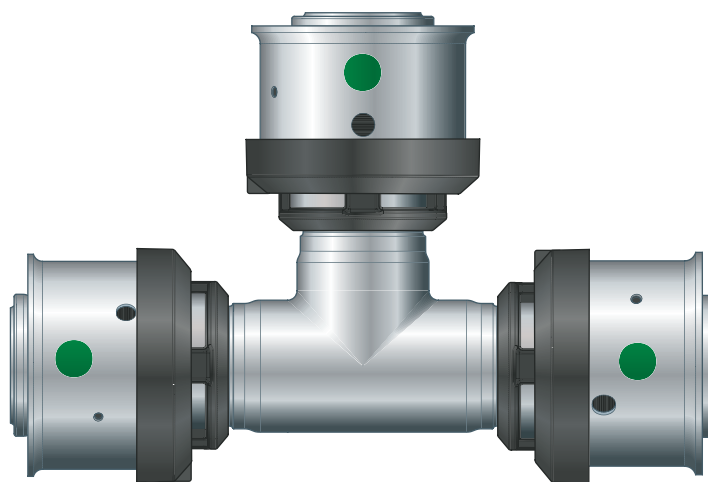
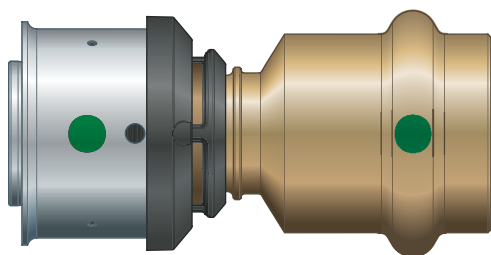
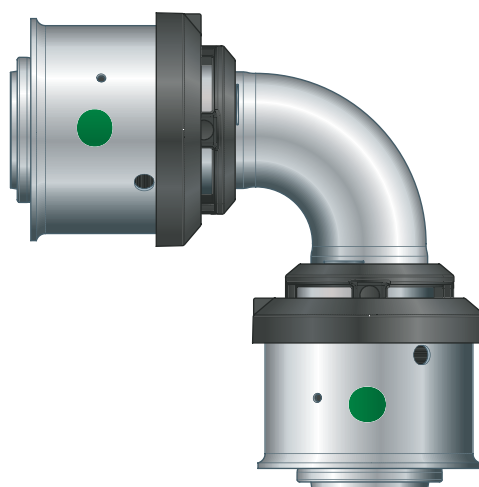
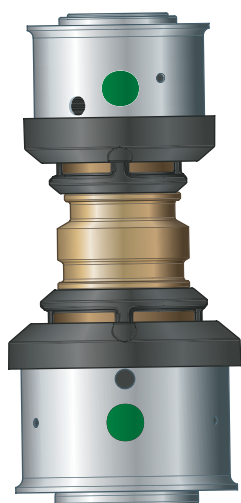


Upute za upotrebu

Viega Smartpress



Kazalo

1	O ovim uputama za upotrebu	3
1.1	Ciljane skupine	3
1.2	Označavanje uputa	3
1.3	Napomena uz ovu jezičnu verziju	4
2	Informacije o proizvodu	5
2.1	Norme i propisi	5
2.2	Namjenska upotreba	6
2.2.1	Područja primjene	6
2.2.2	Mediji	7
2.3	Opis proizvoda	7
2.3.1	Pregled	7
2.3.2	Cijevi	8
2.3.3	Press spojnice	12
2.3.4	Oznake na komponentama	12
2.3.5	Mješovite instalacije	13
2.4	Informacije o primjeni	13
2.4.1	Otpornost na kemikalije	13
3	Rukovanje	15
3.1	Skladištenje	15
3.2	Informacije o montaži	15
3.2.1	Upute za montažu	15
3.2.2	Potreban prostor i razmaci	16
3.2.3	Potreban alat	17
3.3	Montaža	18
3.3.1	Savijanje cijevi	18
3.3.2	Skraćivanje cijevi	19
3.3.3	Skidanje plašta sa cijevi	19
3.3.4	Izrada press spoja	20
3.3.5	Provjera nepropusnosti	21
3.4	Održavanje	21
3.5	Odlaganje u otpad	22

1 O ovim uputama za upotrebu

Za ovaj dokument vrijede autorska prava, detaljnije informacije možete pronaći na internetskoj stranici na adresi viega.com/legal.

1.1 Ciljane skupine

Informacije iz ovih uputa namijenjene su stručnjacima za radove na instalacijama grijanja i sanitarnim instalacijama odnosno upućenom stručnom osoblju.

Osobe koje nemaju gore navedenu izobrazbu odnosno kvalifikaciju ne smiju montirati, instalirati, a eventualno ni održavati ovaj proizvod. Ovo se ograničenje ne odnosi na moguće napomene o rukovanju.

Viega proizvodi moraju se ugraditi uz poštivanje opće priznatih tehničkih pravila te navoda iz uputa za uporabu Viega.

1.2 Označavanje uputa

Tekstovi s upozorenjima i uputama izdvojeni su od ostalog teksta i posebno naznačeni odgovarajućim piktogramima.



OPASNOST!

Upozorava na moguće ozljede opasne po život.



UPOZORENJE!

Upozorava na moguće teške ozljede.



OPREZ!

Upozorava na moguće ozljede.



UPUTA!

Upozorava na moguću materijalnu štetu.



Dodatne napomene i savjeti.

1.3 Napomena uz ovu jezičnu verziju

Ove upute za uporabu sadrže važne informacije o odabiru proizvoda odnosno sustava, montaži i puštanju u rad te o namjenskoj uporabi i, ako je to potrebno, o mjerama održavanja. Ove informacije o proizvodima, njihovim osobinama i tehnikama primjene temelje se na važećim normama u Europi (npr. EN) i/ili u Njemačkoj (npr. DIN/DVGW).

Pojedini pasusi teksta mogu ukazivati na tehničke propise u Europi/ Njemačkoj. Za ostale zemlje ovi propisi vrijede kao preporuke, ako tamo nema odgovarajućih nacionalnih propisa. Odgovarajući nacionalni zakoni, standardi, propisi, norme te ostali tehnički propisi imaju prednost pred njemačkim odnosno europskim smjernicama iz ovih uputa: ovdje ponuđene informacije nisu obvezujuće za ostale zemlje i regije te ih, kako je već rečeno, treba shvatiti kao tehničku potporu.

2 Informacije o proizvodu

2.1 Norme i propisi

Sljedeće norme i propisi vrijede za Njemačku, odnosno Europu. Nacionalne propise naći ćete na hrvatskoj internetskoj stranici pod viega.hr/norme.

Propisi iz odlomka: Područja primjene

Područje valjanosti / napomena	Regulativa koja vrijedi u Njemačkoj
Projektiranje, izvedba, rad i održavanje instalacija pitke vode	DIN EN 1717
Projektiranje, izvedba, rad i održavanje instalacija pitke vode	DIN 1988
Projektiranje, izvedba, rad i održavanje instalacija pitke vode	VDI/DVGW 6023
Projektiranje, izvedba, rad i održavanje instalacija pitke vode	Trinkwasserordnung (TrinkwV)

Propisi iz odlomka: Otpornost na kemikalije

Područje valjanosti / napomena	Propis koji vrijedi u Njemačkoj
Propis za vanjsku antikoroziivnu zaštitu	DIN EN 806, dio 2
Propis za vanjsku antikoroziivnu zaštitu	DIN 1988-200

Propisi iz odlomka: Skladištenje

Područje valjanosti / napomena	Regulativa koja vrijedi u Njemačkoj
Zahtjevi za skladištenje materijala	DIN EN 806-4, pog. 4.2

Propisi iz odlomka: Provjera nepropusnosti

Područje valjanosti / napomena	Regulativa koja vrijedi u Njemačkoj
Provjera na gotovoj, još neprekrivenoj instalaciji	DIN EN 806-4
Provjera nepropusnosti za vodovodne instalacije	ZVSHK-Merkblatt: "Dichtheitsprüfungen von Trinkwasserinstallationen mit Druckluft, Inertgas oder Wasser"

Propisi iz odlomka: Održavanje

Područje valjanosti / napomena	Regulativa koja vrijedi u Njemačkoj
Rad i održavanje instalacija pitke vode	DIN EN 806-5

2.2 Namjenska upotreba



Za upotrebu sustava u područjima primjene i s medijima koji nisu opisani posavjetujte se sa servisnim centrom poduzeća Viega.

2.2.1 Područja primjene

Primjena je između ostalog moguća u sljedećim područjima:

- Višeslojne kompozitne cijevi Viega Smartpress (stabilnog oblika s blokadom koja sprječava prodiranje kisika)
 - Instalacije pitke vode
 - Instalacije grijanja
 - Instalacije komprimiranog zraka

Instalacije pitke vode

Za projektiranje, izvedbu, rad i održavanje instalacija pitke vode neophodno je pridržavati se važećih smjernica, pogledajte ☞ „Propisi iz odlomka: Područja primjene” na stranici 5.

Održavanje

Obavijestite svog klijenta odnosno vlasnika instalacije pitke vode da se instalacija mora redovito održavati, pogledajte ☞ „Propisi iz odlomka: Područja primjene” na stranici 5.

Instalacijsko okruženje

Sustav je predviđen samo za montažu unutar zgrada.

Za upotrebu sustava na otvorenom ili u posebnim okruženjima potrebno je konzultirati se sa servisnim centrom tvrtke Viega.

2.2.2 Mediji

Sustav je među ostalim prikladan za sljedeće medije:

- Višeslojne kompozitne cijevi Viega Smartpress (stabilnog oblika s blokadom koja sprječava prodiranje kisika)
 - pitka voda
 - kišnica
 - ogrjevna voda
 - komprimirani zrak

Radni uvjeti

Maks. radna temperatura

- Sanitarne instalacije: trajna radna temperatura T_D 70 °C
- Instalacije grijanja: T_D 80 °C

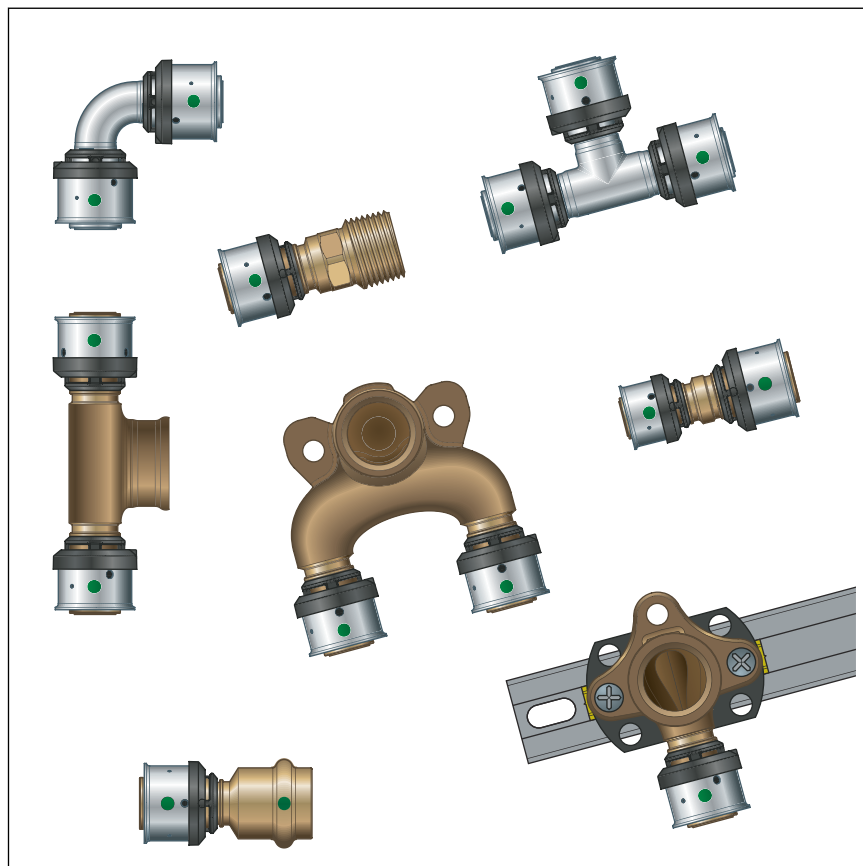
Maks. radni tlak

- Sanitarne instalacije: 1,0 MPa (10 bar)
- Instalacije grijanja: 1,0 MPa (10 bar)

2.3 Opis proizvoda

2.3.1 Pregled

Cjevovodni sustav sastoji se od različitih cijevi i press spojnica.



Slika 1: Viega Smartpress press spojnice

Sistemske komponente raspoložive su u sljedećim dimenzijama:
d 16 / 20 / 25 / 32 / 40 / 50 / 63.

2.3.2 Cijevi

Za opisani je sustav moguće naručiti sljedeće cijevi:

Viega višeslojne kompozitne cijevi Smartpress mogu se naručiti u kolutu sa ili bez zaštitne cijevi, kao i s različitim debljinama izolacije. Višeslojne kompozitne cijevi stabilnog oblika dostupne su kao šipke duljine 5 m. Za opisani je sustav moguće naručiti sljedeće cijevi:

Viega višeslojna kompozitna cijev Smartpress

stabilnog oblika

sa slojem koji sprječava prodiranje kisika

d 16, 20, 25, 32, 40, 50, 63

Viega višeslojna kompozitna cijev Smartpress

Vrsta cijevi	d	Područja primjene
Cijev u šipkama	16, 20, 25, 32, 40, 50, 63	Instalacije pitke vode i instalacije grijanja
Cijev bez zaštitne cijevi	16, 20, 25, 32	Instalacije pitke vode i instalacije grijanja
Cijev sa zaštitnom cijevi (crna)	16, 20	Instalacije pitke vode i instalacije grijanja
Cijev s kružnom izolacijom 6 mm (plava)	16, 20	Instalacije pitke vode i instalacije grijanja
Cijev s kružnom izolacijom 9 mm (plava)	25, 32	Instalacije pitke vode i instalacije grijanja

Viega višeslojna kompozitna cijev Smartpress

stabilnog oblika

sa slojem koji sprječava prodiranje kisika

d 16, 20

Viega višeslojna kompozitna cijev Smartpress

Vrsta cijevi	d	Područja primjene
Cijev bez zaštitne cijevi	16, 20	Instalacije pitke vode i instalacije grijanja
Cijev sa zaštitnom cijevi (crna)	16, 20	Instalacije pitke vode i instalacije grijanja
Cijev s kružnom izolacijom 6 mm (plava)	16, 20	Instalacije pitke vode i instalacije grijanja
Cijev s kružnom izolacijom 9 mm (siva)	16, 20	Instalacije pitke vode i instalacije grijanja

Raspored cijevi i pričvršćivanje

Za pričvršćenje cijevi koristite samo cijevne obujmice sa zvučno izoliranim umecima koji ne sadrže kloride.

Pridržavajte se općih pravila tehnike učvršćivanja:

- Pričvršćene cjevovode nemojte koristiti kao držače za druge cjevovode i komponente.
- Ne koristite kuke za cijevi.
- Održavajte razmak do press spojnica.
- Uzmite u obzir smjer istezanja i isplanirajte fiksne i klizne točke pričvršćivanja.

Vodite računa o tome da se cjevovod tako učvrsti i odvoji od nosećeg objekta, da se prenošenje šumova uslijed termičkih istezanja i eventualnih udaraca na podlogu i druge komponente svede na minimum.

Pridržavajte se sljedećih razmaka za pričvršćenje:

Razmak između cijevnih obujmica

d x s [mm]	Vodoravno	Okomito
	Višeslojna kompozitna cijev [m]	Višeslojna kompozitna cijev [m]
16 x 2,0	1,00	1,30
20 x 2,3	1,00	1,30
25 x 2,8	1,50	1,95
32 x 3,2	2,00	2,60
40 x 3,5	2,00	2,60
50 x 4,0	2,50	3,25
63 x 4,5	2,50	3,25

Uzdužna dilatacija

Cjevovodi se rastežu prilikom zagrijavanja. Toplinsko istezanje ovisi o materijalu. Uzdužna istezanja dovode do naprezanja unutar instalacije. Ta se naprezanja moraju kompenzirati primjenom odgovarajućih mjera.

Provjerena rješenja su:

- Fiksne i klizne točke
- Dionice kompenzacije istezanja (krakovi savijanja)

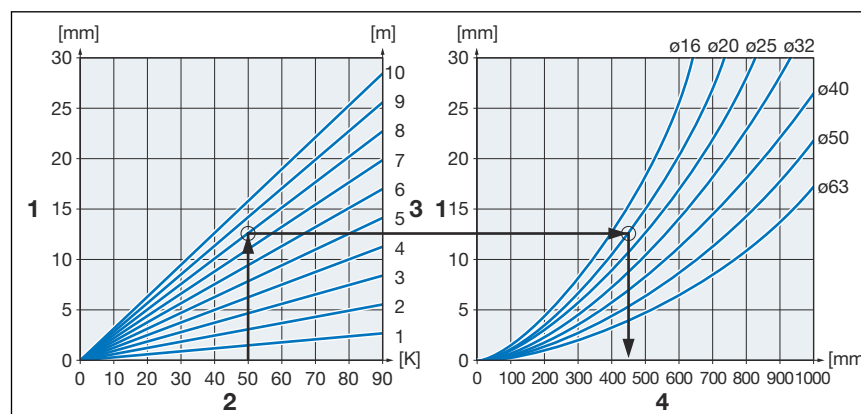
Koeficijenti toplinskog istezanja različitih materijala cijevi

Materijal	Koeficijent toplinskog istezanja α [mm/mK]	Primjer: Uzdužna dilatacija kod cijevi duljine $L = 20$ m i $\Delta T = 50$ K [mm]
Viega višeslojna kompozitna cijev Smartpress	0,03	30

Uzdužna dilatacija i duljina krakova savijanja

Primjer proračuna višeslojne kompozitne cijevi:

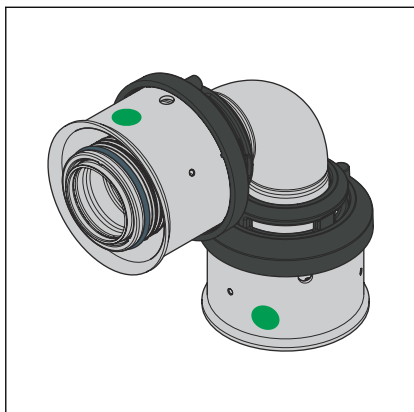
- **Zadano:** temperaturna razlika $\Delta\vartheta = 50$ K; duljina cijevi $L = 8$ m; cijev $\varnothing = 20$ mm
- **Traži se:** duljina krakova savijanja L_{BS}
- **Izračun:**
 - S početkom u lijevom dijagramu: od 50 K temperaturne razlike na osi x gore sve do karakteristične krivulje za duljinu cijevi od 8 m.
 - Sjecište povežite vodoravno s desnim dijagramom sve do sjecišta karakteristične krivulje za promjer cijevi 20 mm.
- **Rješenje:** vrijednost očitajte na osi x: $L_{BS} = 480$ mm.



Slika 2: Višeslojna kompozitna cijev – duljina krakova savijanja

- 1 - Uzdužna dilatacija Δl [mm]
- 2 - Temperaturna razlika $\Delta\vartheta$ [K]
- 3 - Duljina cijevi L [m]
- 4 - Duljina krakova savijanja L_{BS} [mm]

2.3.3 Press spojnice

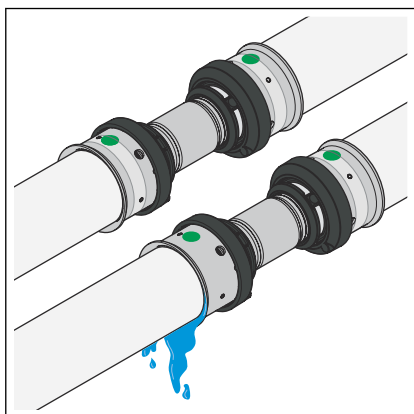


Slika 3: Spojnice Viega Smartpress

Press spojnice sustava Viega Smartpress proizvedene su od sljedećih materijala:

- bronca odnosno silicijeva bronca
- plemeniti čelik
- PPSU

SC-Contur



Slika 4: SC-Contur

Viega press spojnice opremljene su tehničkim rješenjem SC-Contur. SC-Contur predstavlja sigurnosnu tehniku certificiranu od strane Njemačkog saveza za vodu i plin DVGW, koja osigurava da su press spojnice u nesprešanom stanju zajamčeno propusne. Na taj način se prilikom provjere nepropusnosti uočavaju nehotično nesprešani spojevi.

Viega jamči da su nehotično nesprešani spojevi vidljivi tijekom provjere nepropusnosti:

- Pri mokroj provjeri nepropusnosti u području tlakova od 0,1–0,65 MPa (1,0–6,5 bar)
- Pri suhoj provjeri nepropusnosti u području tlakova od 22 hPa–0,3 MPa (22 mbar–3,0 bar)

2.3.4 Oznake na komponentama

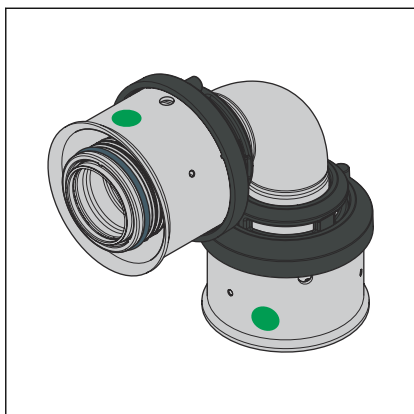
Oznaka cijevi

Oznake na cijevima sadrže važne informacije o karakteristikama i dopuštenjima za cijevi. Značenje je sljedeće:

- Proizvođač
- Naziv sustava
- Materijal cijevi
- Veličina / debljina stijenke
- Certifikati i radne temperature

Oznake na press spojnica

Press spojica je označena točkom u boji. Točka označava tehničko rješenje SC-Contur kod kojeg u slučaju nehotično nesprešanog spoja izlazi ispitni medij.



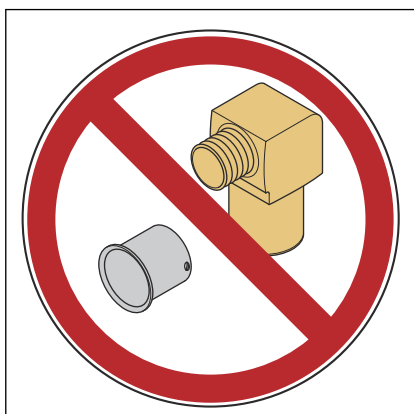
Slika 5: Oznaka

Zelena točka ukazuje na to da je press spojnica opremljena tehničkim rješenjem SC-Contur i da je sustav prikladan za pitku vodu.

2.3.5 Mješovite instalacije

Dopuštene mješovite instalacije

Besprijekorno funkcioniranje press spojnica Viega Smartpress zajamčeno je samo s cijevima Viega sustava Viega Smartpress, Pexfit Pro i Pexfit Fosta. Primjena cijevi drugih sustava ili proizvođača nije ispitana, tako da njihovo besprijekorno funkcioniranje nije zajamčeno.

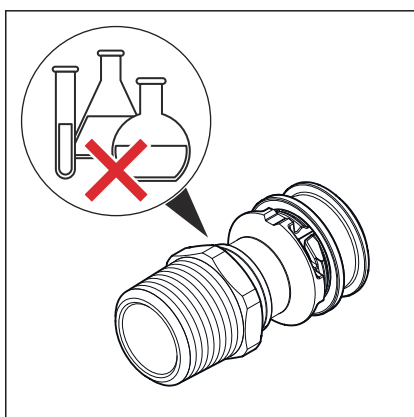


Instalacija cijevi Viega Smartpress sa starim press spojnica Pexfit Fosta nije moguća.

Za pitanja o ovoj temi možete se obratiti poduzeću Viega.

2.4 Informacije o primjeni

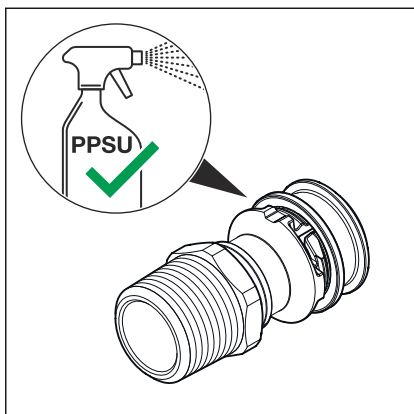
2.4.1 Otpornost na kemikalije



UPUTA! **Oštećenja materijala agresivnim kemikalijama**

Agresivne kemikalije, naročito one koje sadrže otapala, mogu oštetiti materijal i učiniti ga propusnim. Posljedica toga mogu biti štete prouzročene vodom.

- Izbjegavajte kontakt sistemskih komponenata s agresivnim kemikalijama.



UPUTA!

Moguća oštećenja materijala u slučaju primjene nedopuštenih sredstava za detekciju mjesta propuštanja

Nedopuštenim sredstvima za detekciju mjesta propuštanja materijal se može oštetiti i učiniti propusnim. Posljedica toga mogu biti štete prouzročene vodom.

- Primjenjujte samo ona sredstva za detekciju mjesta propuštanja koja je proizvođač odobrio za primjenu na materijalu polifenilsulfon (PPSU).
- Pridržavajte se uputa za obradu koje izdaje proizvođač.

Sistemske komponente zaštitite od previsokih koncentracija klorida iz medija i okruženja. Previsoke koncentracije klorida mogu kod sustava od plemenitog čelika izazvati koroziju.

Koncentracija klorida u mediju ne smije biti veća od maksimalno 250 mg/l.

Za izbjegavanje vanjskog kontakta s materijalima koji sadrže kloride vrijede sljedeća pravila:

- Maseni udio iona klorida topivih u vodi kod izolacijskih materijala ne smije biti veći od 0,05 %.
- Umeci za zvučnu izolaciju cijevnih obujmica ne smiju sadržati odvojive kloride.
- Komponente od nehrđajućeg čelika ne smiju doći u kontakt s mortom ili građevinskim materijalima koji sadrže kloride.

Ako je neophodna vanjska antikorozivna zaštita, treba se pridržavati opće priznatih tehničkih pravila, pogledajte ↗ „Propisi iz odlomka: Otpornost na kemikalije” na stranici 5.

3 Rukovanje

3.1 Skladištenje

Prilikom skladištenja treba ispuniti zahtjeve važećih smjernica, pogledajte  „Propisi iz odlomka: Skladištenje” na stranici 5:

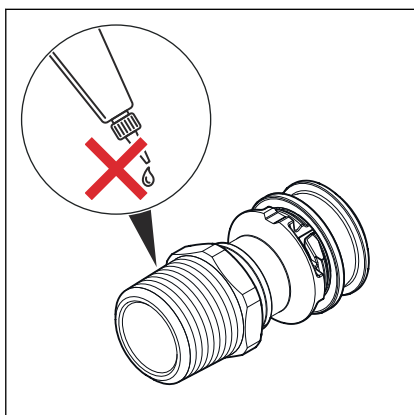
- Robu u šipkama držite na ravnoj i čistoj podlozi.

Skladištenje na otvorenom u zatvorenoj originalnoj ambalaži moguće je u trajanju do tri mjeseca. Pritom zaštitite ambalažu od kiše i visoke vlažnosti zraka.

Skladištenje na otvorenom u zatvorenoj originalnoj ambalaži moguće je u trajanju do tri mjeseca. Pritom zaštitite ambalažu od kiše, visoke vlažnosti zraka i UV zračenja.

3.2 Informacije o montaži

3.2.1 Upute za montažu



UPUTA! **Oštećenje materijala ljepljivom za brtvljenje cijevnih navoja sa sadržajem otapala!**

Ljepila za brtvljenje cijevnih navoja sa sadržajem otapala mogu oštetiti materijal i prouzročiti propusnost plastičnih dijelova cijevnih spojeva. Posljedica toga mogu biti štete prouzročene vodom.

- Kao sredstvo za brtvljenje cijevnih navoja rabite isključivo uobičajenu konoplju u spoju s pastom za brtvljenje navoja ili brtvnu traku odobrenu za instalaciju pitke vode.
- Za sva pitanja obratite se servisnom centru društva Viega.

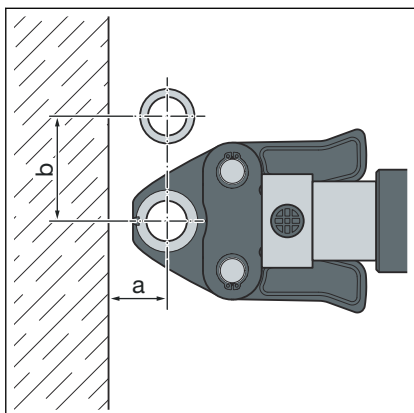
Provjera sistemskih komponentata

Pri transportu i skladištenju može doći do oštećenja sistemskih komponentata.

- Provjerite sve dijelove.
- Zamijenite oštećene komponente.
- Nemojte popravljati oštećene komponente.
- Zaprljane komponente ne smiju se ugrađivati.

3.2.2 Potreban prostor i razmaci

Izvođenje press spojeva između cjevovoda



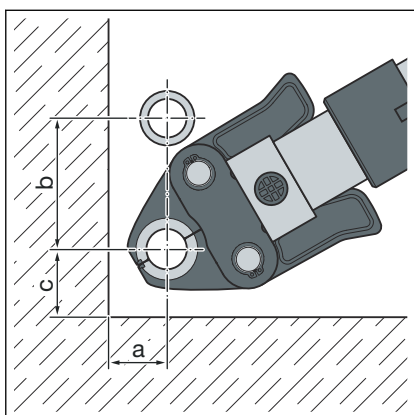
Potreban prostor za tip 2 (PT2), PT3-EH, PT3-AH, Pressgun 4B, 4E, 5, 6, 6 B

d	16	20	25	32	40	50	63
a [mm]	15	16	23	21	28	40	56
b [mm]	45	45	58	65	70	85	125

Potreban prostor za Picco, Pressgun Picco, Pressgun Picco 6, Pressgun Picco 6 Plus

d	16	20	25	32
a [mm]	15	15	20	25
b [mm]	48	50	55	70

Izvođenje press spojeva između cijevi i zida



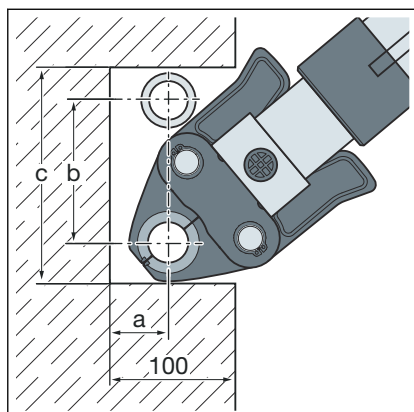
Potreban prostor za tip 2 (PT2), PT3-EH, PT3-AH, Pressgun 4B, 4E, 5, 6, 6 B

d	16	20	25	32	40	50	63
a [mm]	20	20	25	30	35	40	54
b [mm]	76	76	80	90	92	95	140
c [mm]	25	25	35	35	43	55	61

Potreban prostor za Picco, Pressgun Picco, Pressgun Picco 6, Pressgun Picco 6 Plus

d	16	20	25	32
a [mm]	20	21	25	30
b [mm]	70	74	75	80
c [mm]	28	28	35	40

Izvođenje press spojeva u zidnim procjepima



Potreban prostor za tip 2 (PT2), PT3-EH, PT3-AH, Pressgun 4B, 4E, 5, 6, 6 B

d	16	20	25	32	40	50	63
a [mm]	20	20	25	30	35	40	54
b [mm]	90	90	90	95	92	95	140
c [mm]	140	140	140	155	178	205	262

Potreban prostor za Picco, Pressgun Picco, Pressgun Picco 6

d	16	20	25	32
a [mm]	20	21	25	30
b [mm]	80	80	80	80
c [mm]	120	120	120	160

Z-dimenzije

Z-dimenzije možete pronaći na odgovarajućoj stranici proizvoda u online katalogu.

3.2.3 Potreban alat

Za montažu Vam preporučujemo originalni alat proizvođača Viega ili neki drugi jednakovrijedni alat.

Za izradu press spoja potrebni su sljedeći alati:



Ručne i električne pile i kutne brusilice nisu dozvoljene.

- Press alat s konstantnom silom prešanja
- Prikladne čeljusti za prešanje Viega Smartpress za sustave sa cijevima od umjetnog materijala (model 2799.7 ili 2784.7)
- Ručni press alati (model 2782.5) za dimenzije 16–25 mm
- Škare za cijevi (model 5341 ili model 2040) za dimenzije 16–25 mm
- Rezač cijevi (model 2191) za dimenzije 32–63 mm
- Alat za savijanje (model 5331.2)



Za press spojnice Viega Smartpress ne smije se upotrebljavati ručni press alat model 2782 (godina proizvodnje do 08/2004).

Za prešanje press spojnica Viega Smartpress upotrebljavajte samo aktualni ručni alat za prešanje modela 2782.5 s funkcijom zapora.



Za izvođenje press spojeva Viega preporučuje primjenu Viega sistemskih alata.

Viega sistemski press alati specijalno su osmišljeni i prilagođeni za ugradnju Viega sustava press spojnica.

3.3 Montaža

3.3.1 Savijanje cijevi



UPUTA! Moguća oštećenja proizvoda primjenom metalnih opruga za unutarnje savijanje cijevi

Primjenom metalnih opruga za unutarnje savijanje cijevi može se oštetiti površina cijevi i onečistiti instalacija.

- Nemojte upotrebljavati metalne opruge za unutarnje savijanje cijevi.
- Viega preporučuje primjenu alata od umjetnog materijala za unutarnje savijanje cijevi proizvođača Viega (model 5331.2).



UPUTA! Oštećenja proizvoda prilikom savijanja izravno na press spojnici

Ekstremnim savijanjem izravno na press spojnici može se oštetiti cijev i press spojnica i time izazvati propusnost.

- Kako biste spriječili oštećenja, odaberite mjesto savijanja koje je dovoljno udaljeno od press spojnice.

Višeslojne kompozitne cijevi Viega Smartpress mogu se u dimenzijama 16–32 mm savijati ručno s radijusom savijanja $5 \times d$ ili alatom za savijanje sa sljedećim radijusima savijanja:

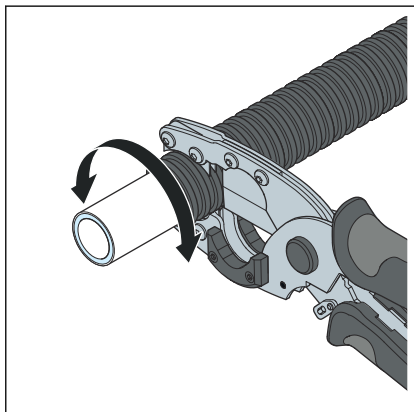
d	Radijus savijanja x d
16	2,0
20	2,3
25	3,0
32	3,5
40	4,0
50	4,5
63	4,5

Za dimenzije d 16 i 20 preporučeni alati za savijanje su model 5331 i 5331.2.

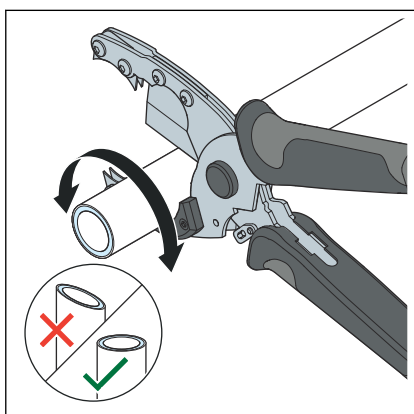
3.3.2 Skraćivanje cijevi

Za informacije o alatima pogledajte i [Poglavlje 3.2.3 „Potreban alat”](#) na stranici 17.

Dimenzije 16–25 mm

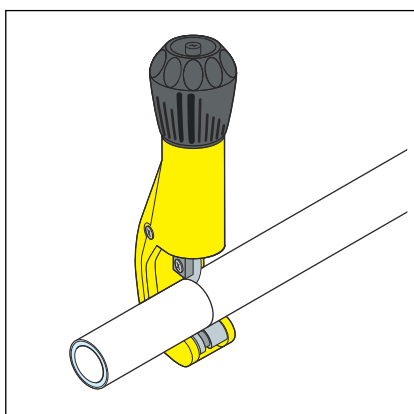


- Zaštitnu cijev skratite škarama za skidanje zaštitne cijevi (model 5341).
- Pazite da ne oštetite cijev.



- Cijev skratite škarama za cijevi.
- Zamijenite istrošene oštrice (model 5341.6 odnosno 2040-404).
- Uvjerite se da je rezna površina čista i ravna.

Dimenzije 32–63 mm

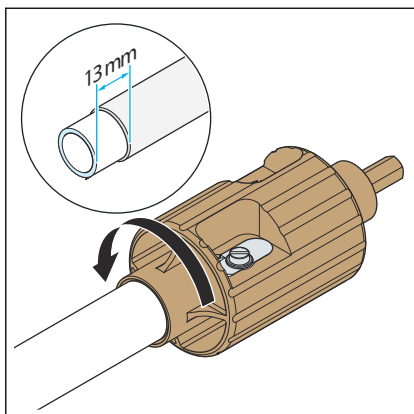


- Cijev skratite rezačem cijevi (model 2191).

3.3.3 Skidanje plašta sa cijevi

Prilikom primjene Pexfit Fosta cijevi modela 2703; 2704; 2705; 2705.5; 2709 i 2709.1 plašt i sloj aluminijske folije moraju se ukloniti u duljini čahure za prešanje pomoću alata za skidanje izolacije model 2758.5.

Ne smiju se upotrebljavati drugi alati za skidanje izolacije.

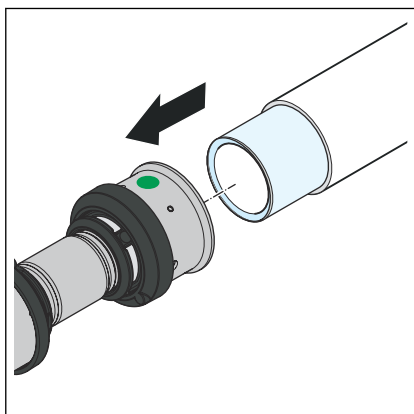


► Alatom za skidanje izolacije skinite plašt s kraja cijevi.

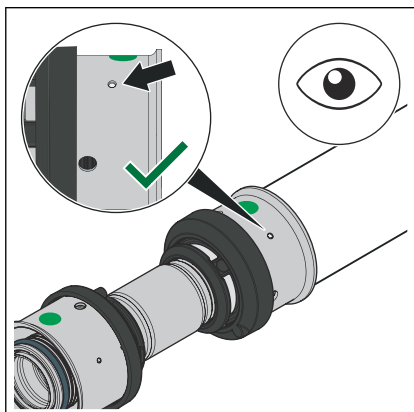


Zamijenite istrošene oštrice modelom 2758.1.

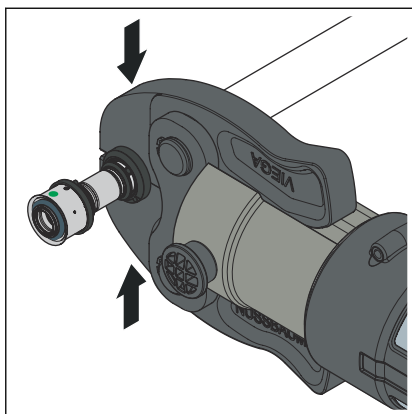
3.3.4 Izrada press spoja



► Umetnite cijev u press spojnicu tako da kraj cijevi bude vidljiv u kontrolnom oknu.



► Provjerite dubinu umetanja u kontrolnom oknu.



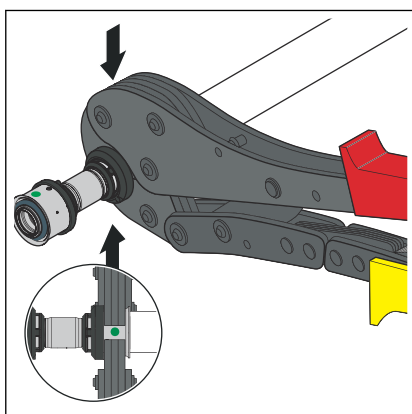
- Otvorite čeljust za prešanje te je pod pravim kutom postavite na press spojnicu.

Obratite pozornost na razmake u odlomku ↗ **Poglavlje 3.2.2 „Potreban prostor i razmaci” na stranici 16.**

- Izvršite postupak prešanja.

□ Spoj je sprešan.

Alternativno: izrada press spoja ručnim alatom



- Otvorite ručni alat za prešanje i postavite ga na press spojnicu pod pravim kutom.

Obratite pozornost na razmake u odlomku ↗ **Poglavlje 3.2.2 „Potreban prostor i razmaci” na stranici 16.**

- Izvršite postupak prešanja.

□ Spoj je sprešan.

3.3.5 Provjera nepropusnosti



UPUTA!

Uzmite u obzir informacije o primjeni sredstava za detekciju mjesta propuštanja, pogledajte ↗ **Poglavlje 2.4.1 „Otpornost na kemikalije” na stranici 13.**

Prije puštanja u rad instalater mora provjeriti nepropusnost.

Provjeru obavite na gotovoj, još neprekrivenoj instalaciji.

Pridržavajte se važećih smjernica, pogledajte ↗ **„Propisi iz odlomka: Provjera nepropusnosti” na stranici 6.**

Također i za instalacije vode koja nije za piće treba provjeriti nepropusnost prema važećim smjernicama, pogledajte ↗ **„Propisi iz odlomka: Provjera nepropusnosti” na stranici 6.**

Dokumentirajte rezultat ispitivanja.

3.4 Održavanje

Za rad i održavanje instalacija pitke vode pridržavajte se važećih smjernica, pogledajte ↗ **„Propisi iz odlomka: Održavanje” na stranici 6.**

3.5 Odlaganje u otpad

Proizvod i ambalažu razdvojite na odgovarajuće grupe materijala (npr. papir, metali, umjetni materijal ili neželjezni metali) i odložite u otpad prema nacionalnim zakonima i propisima.



Viega d.o.o.
info@viega.hr
viega.hr

HR • 2022-08 • VPN220007

