



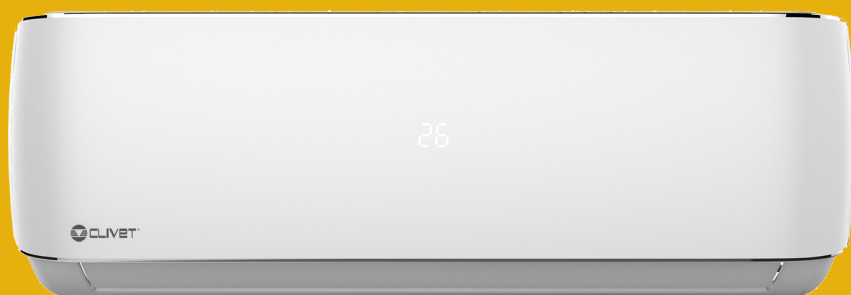
CRISTALLO

Serie IM1-XY da 20M a 70M

ESSENTIAL 2

Serie IL2-XY da 20M a 70M

MANUALE
PER L'INSTALLAZIONE,
L'USO E LA MANUTENZIONE



MOP300002-03
12-20

INTRODUZIONE

Gentile Cliente,

La ringraziamo per aver preferito un prodotto **CLIVET**.

Il modello **CRISTALLO / ESSENTIAL 2**, da Lei scelto, è un prodotto ad elevate prestazioni, di concezione e tecnologia avanzata, di elevata affidabilità e qualità costruttiva.

Le suggeriamo di affidarne la gestione e la manutenzione a personale professionalmente qualificato di Sua fiducia, che utilizzi, quando necessario, solo ricambi originali.

Questo manuale contiene importanti informazioni e suggerimenti che devono essere osservati per una più semplice installazione ed il miglior uso possibile dell'apparecchio.

GAMMA

Sistemi MONOSplit	
CRISTALLO	Serie S.IM1+MM1-Y da 27M a 70M
ESSENTIAL 2	Serie S.IL2+ML2-Y da 27M a 70M

Sistemi MULTISplit	
CRISTALLO-SM	Serie IM1-XY da 20M a 70M
ESSENTIAL-SM 2	Serie IL2-XY da 20M a 70M

SIMBOLOGIE UTILIZZATE NEL MANUALE E LORO SIGNIFICATO



AVVERTENZA

Per indicare informazioni particolari.



PRESTARE CAUTELA

Per indicare operazioni particolarmente importanti e delicate.



ATTENZIONE PERICOLO

Per indicare azioni che, se non effettuate correttamente, possono provocare infortuni di origine generica o possono generare malfunzionamenti o danni materiali all'apparecchio; richiedono quindi particolare attenzione ed adeguata preparazione.



ATTENZIONE PERICOLO ELETTRICO

Per indicare azioni che, se non effettuate correttamente, possono provocare infortuni di origine elettrica; richiedono quindi particolare attenzione e adeguata preparazione.



È VIETATO

Per indicare azioni che NON DEVONO essere eseguite.



MATERIALE INFIAMMABILE

Indica che l'apparecchio utilizza un refrigerante infiammabile.

GARANZIA

Il prodotto **CLIVET** gode di una **garanzia convenzionale**, valida a partire dalla data di acquisto dell'apparecchio, le cui condizioni sono specificate nelle CONDIZIONI GENERALI DI VENDITA reperibili all'indirizzo **www.clivet.com**



AVVERTENZA

- La garanzia decade qualora l'apparecchio sia stato utilizzato senza rispettare le indicazioni presenti in questo manuale.
- La garanzia decade qualora il cliente provveda autonomamente, o per mezzo di terzi non autorizzati dal costruttore/rivenditore autorizzato, ad apportare modifiche e/o tentativi di riparazione al prodotto.
- Il prodotto deve essere destinato all'uso previsto da **CLIVET** per il quale è stato espressamente realizzato. È esclusa qualsiasi responsabilità contrattuale ed extracontrattuale di **CLIVET** per danni causati a persone, animali o cose, da errori d'installazione, di regolazione, di manutenzione e da usi impropri.

INDICE

1 Generalità	4	4 Manutenzione	23
1.1 Avvertenze generali e regole per la sicurezza	4	4.1 Pulizia dell'unità interna	23
1.2 Descrizione componenti del sistema	6	4.2 Pulizia del filtro dell'aria	23
1.3 Accessori	7	4.3 Pulizia dell'unità esterna	24
1.4 Identificazione	8	4.4 Periodi di inutilizzo prolungato	24
2 Installazione	9	4.5 Manutenzione a inizio stagione	24
2.1 Ricevimento del prodotto	9	4.6 Ricerca guasti	25
2.2 Dimensione e peso	9	4.6.1 Problemi comuni	25
2.3 Installazione - avvertenze preliminari	9	4.6.2 Anomalie e rimedi	26
2.4 Installazione unità interna	10	4.7 Codici di errore unità interna	27
2.4.1 Locale di installazione	10	5 Smaltimento	28
2.4.2 Piastra di montaggio	11	6 Allegati	29
2.4.3 Predisposizione per i tubi di collega- mento	13	6.1 Schemi elettrici unità interna	29
2.4.4 Predisposizione per le linee frigorife- re	14	6.2 Dichiarazione di conformità	30
2.4.5 Tubo di drenaggio	15		
2.4.6 Collegamenti elettrici	16		
2.4.7 Avvolgere i tubi e i cavi	17		
2.4.8 Montaggio dell'unità interna	18		
3 Uso.....	19		
3.1 Descrizione componenti del sistema	19		
3.2 Significato dei codici del display	19		
3.3 Telecomando	20		
3.4 Funzionamento	20		
3.4.1 Altre funzioni	21		
3.4.2 Regolazione dell'angolazione del flusso d'aria	21		
3.5 Funzionamento manuale (senza telecomando)	22		

Sezione dedicata all'UTENTE

1 GENERALITÀ

1.1 Avvertenze generali e regole per la sicurezza



AVVERTENZA

- Il presente manuale è proprietà di CLIVET e ne è vietata la riproduzione o la cessione a terzi dei contenuti del presente documento. Tutti i diritti sono riservati. Esso è parte integrante del prodotto; assicurarsi che sia sempre a corredo dell'apparecchio, anche in caso di vendita/trasferimento ad altro proprietario, affinché possa essere consultato dall'utilizzatore o dal personale autorizzato alle manutenzioni ed alle riparazioni.
- Leggere attentamente questo manuale prima di utilizzare l'apparecchio e per garantirne un funzionamento sicuro.
- Verificare periodicamente l'integrità del cavo di alimentazione, della spina e della relativa presa. Se il cavo di alimentazione è danneggiato può essere sostituito solamente dal costruttore o dal distributore locale che ha venduto l'apparecchio oppure dal personale autorizzato alle manutenzioni ed alle riparazioni.
- L'installazione deve essere eseguita da un rivenditore autorizzato o da un tecnico qualificato. Un'installazione difettosa può provocare perdite d'acqua, scosse elettriche o incendi.
- Gli interventi sul circuito refrigerante devono essere eseguiti solo da persone munite di una certificazione valida, emessa da un ente accreditato, che attesti la loro competenza a manipolare i refrigeranti in sicurezza nel rispetto delle specifiche vigenti nel settore.
- L'installazione deve essere eseguita secondo le istruzioni fornite. Un'installazione non corretta può provocare perdite d'acqua, scosse elettriche o incendi.
- Installare il tubo di drenaggio secondo le istruzioni del presente manuale. Uno scarico non corretto può causare infiltrazioni d'acqua o allagamenti con possibili danni all'abitazione e ad altri beni.
- L'apparecchio deve essere immagazzinato in modo da impedire qualsiasi danno di tipo meccanico.
- Rivolgersi a un tecnico qualificato per gli interventi di riparazione o manutenzione dell'unità.
- Eseguire l'installazione usando solo gli accessori e i componenti in dotazione e le parti specificate. L'uso di componenti non standard può provocare perdite d'acqua, scosse elettriche o incendi e causare malfunzionamenti dell'unità.
- Non usare mezzi diversi da quelli consigliati dal fabbricante per accelerare il processo di sbrinamento o per pulire l'unità.
- L'apparecchio deve essere collocato in un locale che non contenga fonti di ignizione operanti in modo continuo (ad esempio: fiamme libere, apparecchi a gas o riscaldatori elettrici).
- Si osservi che i refrigeranti sono inodori.
- Usare sempre i cavi specificati per tutti gli interventi elettrici. Collegare i cavi saldamente e fissarli in modo stabile per evitare che l'azione di forze esterne possa danneggiare i morsetti. Un collegamento elettrico non corretto può causare condizioni di surriscaldamento e provocare rischi di incendio e folgorazione.
- I cavi devono essere disposti in modo che la copertura della scheda di controllo possa chiudersi correttamente. Se la copertura della scheda di controllo non è chiusa correttamente, possono verificarsi fenomeni di corrosione e i punti di collegamento sui morsetti possono surriscaldarsi, incendiarsi o causare scosse elettriche.
- In alcuni ambienti funzionali come cucine, sale server, ecc., si raccomanda l'uso di condizionatori appositamente progettati.
- L'apparecchio è adatto all'uso da parte di bambini dagli 8 anni in su e di persone con ridotte capacità fisiche, sensoriali o mentali o con mancanza di esperienza o conoscenza solo quando siano adeguatamente sorvegliate oppure abbiano ricevuto istruzioni circa l'uso in sicurezza dell'apparecchio e abbiano compreso i pericoli correlati. Impedire ai bambini di giocare con l'apparecchio. Le operazioni di pulizia e di manutenzione non devono essere effettuate da bambini senza sorveglianza.
- Per gli interventi elettrici, attenersi alle disposizioni del codice elettrico nazionale, alle norme locali, ai regolamenti vigenti e alle prescrizioni del manuale di installazione. È necessario utilizzare un circuito indipendente e una presa di alimentazione singola. Non collegare altri apparecchi alla stessa presa elettrica. Una portata elettrica insufficiente o un'installazione elettrica difettosa possono causare rischi di folgorazione o di incendio.



ATTENZIONE PERICOLO

- Quando si collegano le linee frigorifere, evitare l'ingresso nell'unità di sostanze o gas diversi dal refrigerante specificato. La presenza di altri gas o sostanze può ridurre le prestazioni dell'unità e causare un innalzamento anomalo della pressione nel ciclo di refrigerazione. Questo può generare rischi di esplosione e conseguenti lesioni.
- Installare l'unità su un supporto stabile che possa sostenerne il peso. Se il supporto prescelto non può sostenere il peso dell'unità, o se l'installazione non viene eseguita correttamente, l'unità potrebbe cadere e causare lesioni e danni gravi.
- Non perforare o incendiare l'apparecchio.
- L'apparecchio deve essere collocato in un locale ben ventilato le cui dimensioni corrispondano a quelle specificate per il funzionamento.
- Il prodotto deve essere installato con una messa a terra a norma di legge per evitare rischi di folgorazione.
- Non installare l'unità in un luogo che possa essere esposto a fuoriuscite di gas combustibile. L'eventuale accumulo di gas combustibile intorno all'unità può causare rischi d'incendio.
- Non azionare il condizionatore d'aria in un locale molto umido, ad esempio in un bagno o in un locale lavanderia. Un'esposizione eccessiva all'acqua può causare un cortocircuito dei componenti elettrici.



È VIETATO

- Apportare modifiche e/o tentativi di riparazione al prodotto. Qualsiasi riparazione deve essere effettuata da un tecnico qualificato.
- Toccare l'apparecchio con parti del corpo bagnate, umide e/o a piedi nudi. Se si dovesse riscontrare una dispersione di corrente rilevabile al contatto con parti metalliche dell'apparecchio, disinserire l'interruttore, staccare la spina dalla presa di alimentazione elettrica e contattare un rivenditore autorizzato.
- L'uso dell'apparecchio ai bambini ed alle persone con ridotte capacità o con mancanza di esperienza e conoscenza specifica a meno che siano assistite da personale qualificato e responsabile della loro sicurezza.
- Disperdere nell'ambiente e lasciare alla portata dei bambini il materiale dell'imballo in quanto può essere potenziale fonte di pericolo. Deve quindi essere smaltito secondo quanto stabilito dalla legislazione vigente.
- Modificare la lunghezza del cavo di alimentazione o usare prolunghie per alimentare elettricamente l'apparecchio.
- Usare la stessa presa elettrica per altri apparecchi. Un'alimentazione non corretta o insufficiente può causare rischi di incendio o folgorazione.



NOTE SUI GAS FLUORURATI

- Questo condizionatore d'aria contiene gas fluorurati. Per informazioni specifiche sul tipo e sulla quantità di gas fare riferimento alla targhetta dati applicata sull'unità. È sempre necessario attenersi alle norme nazionali relative all'impiego dei gas.
- Le operazioni di installazione, assistenza, manutenzione e riparazione dell'unità devono essere eseguite da un tecnico qualificato.
- Le operazioni di disinstallazione e riciclaggio del prodotto devono essere eseguite da personale tecnico qualificato.
- Se nel sistema è installato un dispositivo di rilevamento delle perdite, è necessario controllare l'assenza di perdite almeno ogni 12 mesi. Quando si eseguono i controlli sull'assenza di perdite dell'unità, si raccomanda di tenere un registro dettagliato di tutte le ispezioni.
- Prestare attenzione al fatto che il refrigerante R32 è inodore.



MATERIALE INFIAMMABILE

Il refrigerante utilizzato all'interno di questa unità è infiammabile. Una perdita di refrigerante che sia esposta una fonte di ignizione esterna può creare rischi di incendio

1.2 Descrizione componenti del sistema MONOSplit

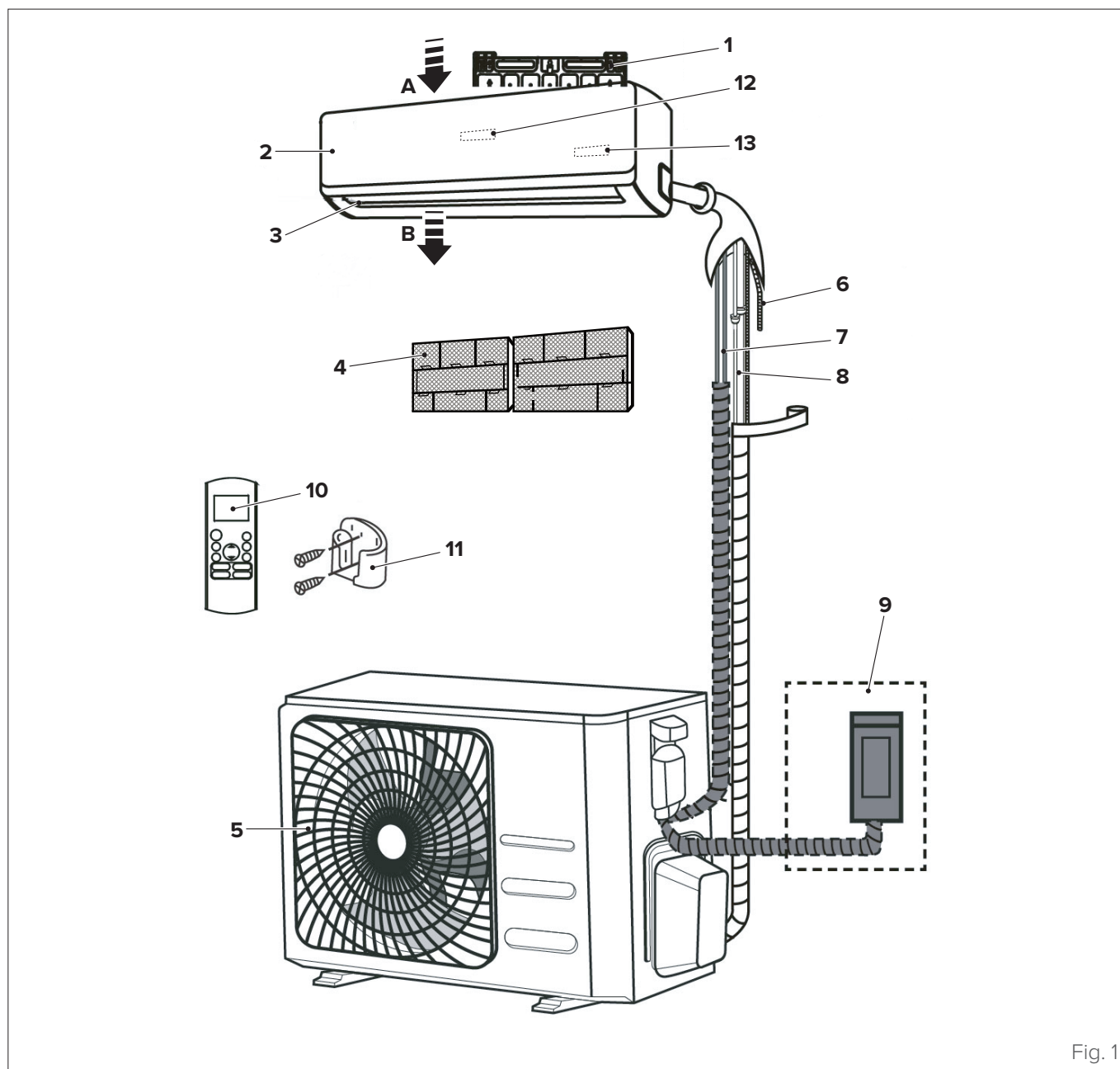


Fig. 1

- | | |
|--|--------------------------------------|
| A Ingresso aria | 7 Collegamento elettrico |
| B Uscita aria | 8 Linee frigorifere |
| 1 Piastra di montaggio a parete | 9 Alimentazione unità esterna |
| 2 Unità interna | 10 Telecomando |
| 3 Feritoia di ventilazione | 11 Supporto del telecomando |
| 4 Filtro | 12 Display led CRISTALLO |
| 5 Unità esterna | 13 Display led ESSENTIAL 2 |
| 6 Tubo flessibile di drenaggio | |

**AVVERTENZA**

Le immagini del presente manuale sono fornite a solo scopo illustrativo. L'aspetto del proprio apparecchio può differire leggermente dalle illustrazioni qui riportate. Fare riferimento alle caratteristiche effettive dell'unità..

1.3 Descrizione componenti del sistema MULTISplit

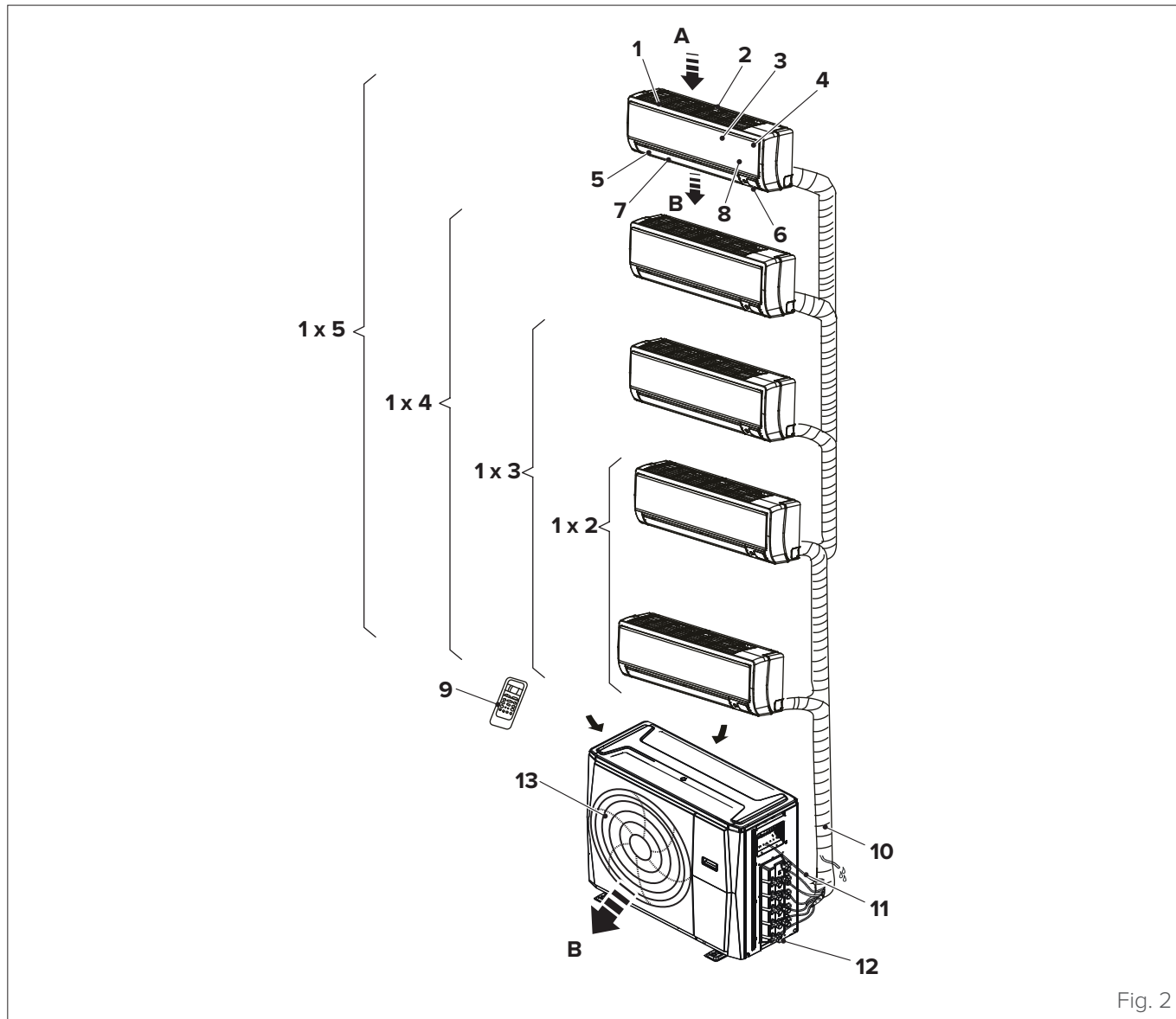


Fig. 2

Unità interna

- 1 Telaio del pannello
- 2 Griglia di aspirazione aria posteriore
- 3 Pannello anteriore
- 4 Filtro depuratore e filtro aria (sul retro)
- 5 Aletta di ventilazione orizzontale
- 6 Finestra del display LCD
- 7 Aletta di ventilazione verticale
- 8 Tasto di comando manuale (sul retro)
- 9 Supporto del telecomando

Unità esterna

- 10 Tubo di scarico, tubo di collegamento del refrigerante
- 11 Cavo di collegamento
- 12 Valvola di arresto
- 13 Copertura ventilatore
- A Ingresso aria
- B Uscita aria

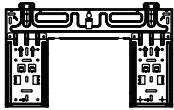

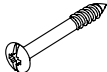

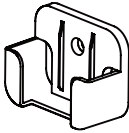




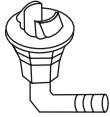


AVVERTENZA

Le immagini del presente manuale sono fornite a solo scopo illustrativo. L'aspetto del proprio apparecchio può differire leggermente dalle illustrazioni qui riportate. Fare riferimento alle caratteristiche effettive dell'unità..

1.4 Accessori

Il condizionatore è provvisto dei seguenti accessori. Per installarlo, usare tutti i componenti e gli accessori d'installazione specificati. Un'installazione non corretta può provocare perdite d'acqua, scosse elettriche e incendi, o causare il malfunzionamento dell'apparecchio.

Descrizione	Aspetto	Quantità	
Piastra di montaggio		1	
Tassello		5	
Vite di fissaggio per piastra di montaggio ST3.9 X 25		5	
Telecomando		1	
Supporto del telecomando		1	
Vite di fissaggio per supporto del telecomando ST2.9 x 10		2	
Batteria alcalina AAA.LR03		2	
Manuale installazione uso e manutenzione		1	
Guarnizione		1	
Raccordo di scarico		1	
Gruppo tubi di collegamento	Lato liquido	Ø 6,35 mm (1/4")	Componenti da acquistare separatamente. Consultare il rivenditore per le dimensioni dei tubi.
		Ø 9,52 mm (3/8")	
	Lato gas	Ø 9,52 mm (3/8")	
		Ø 12,7 mm (1/2")	
		Ø 15,9 mm (5/8")	

1.5 Identificazione

L'unità interna e l'unità esterna sono identificabili attraverso l'etichetta matricolare che riporta i dati tecnici, prestazionali dell'apparecchio e quanto richiesto dalla Legislazione in vigore.

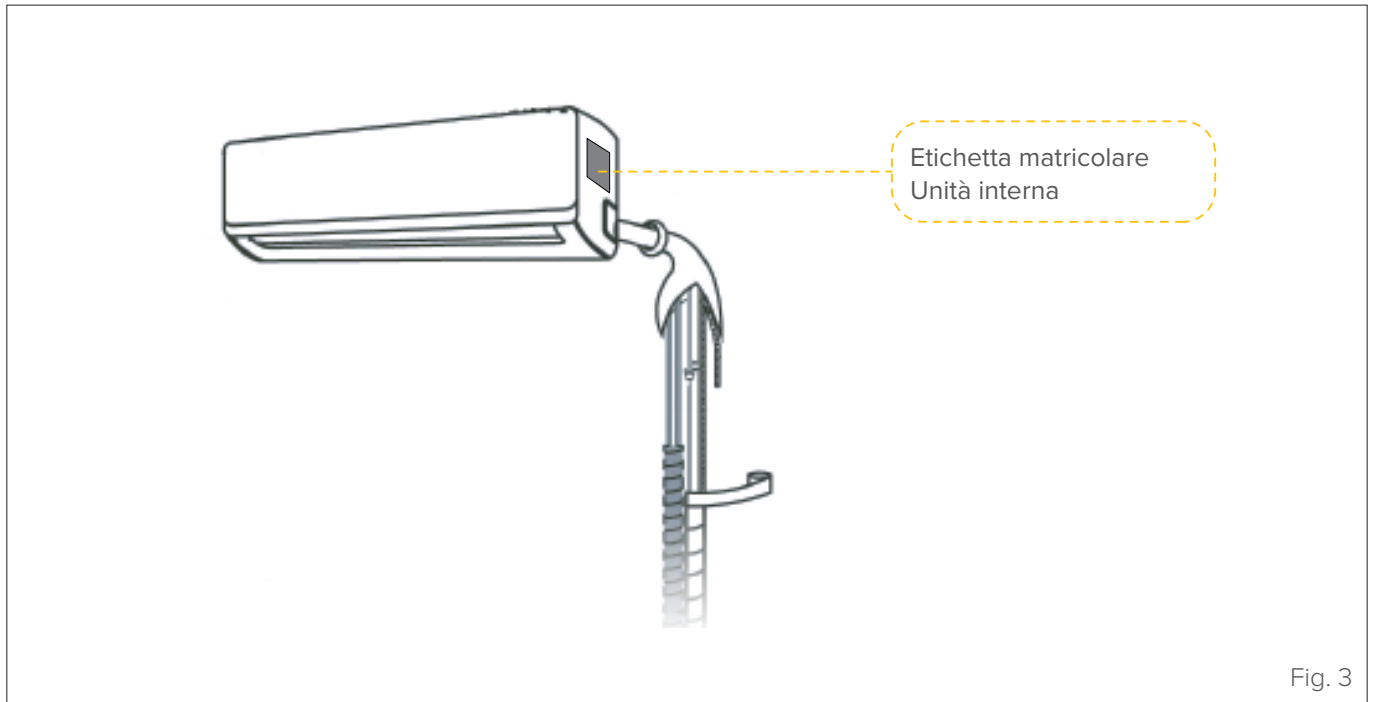


Fig. 3



PRESTARE CAUTELA

La manomissione, l'asportazione, la mancanza delle etichette di identificazione o quant'altro non permetta la sicura identificazione del prodotto, rende difficoltosa qualsiasi operazione di installazione e manutenzione.

2 INSTALLAZIONE

2.1 Ricevimento del prodotto

L'apparecchio viene fornito imballato in più colli. La movimentazione deve essere effettuata con appropriati mezzi in considerazione del peso complessivo del collo.

Al ricevimento dell'apparecchio verificare la perfetta integrità di ogni sua parte.

Nel caso si riscontrino danni all'apparecchiatura o materiale mancante contattare prontamente il rivenditore autorizzato.



AVVERTENZA

Il manuale è parte integrante del prodotto e quindi si raccomanda di leggerlo prima di installare e mettere in servizio l'apparecchio e di conservarlo con cura per consultazioni successive o per cessione ad altro Proprietario o Utente.



È VIETATO

disperdere nell'ambiente e lasciare alla portata dei bambini il materiale dell'imballo in quanto può essere potenziale fonte di pericolo. Deve essere smaltito secondo quanto stabilito dalla legislazione vigente.

2.2 Dimensione e peso

	Unità interna				
	20M	27M	35M	53M	70M
Larghezza (mm)	722	722	802	965	1080
Profondità (mm)	187	187	189	215	226
Altezza (mm)	290	290	297	319	335
Peso (kg)	7,4	7,4	8,2	9,0	12,0

2.3 Installazione - avvertenze preliminari



AVVERTENZA

Prima di installare l'unità interna, consultare l'etichetta sulla confezione del prodotto per controllare che il numero di modello corrisponda a quello dell'unità esterna.



ATTENZIONE PERICOLO ELETTRICO

- Tutti i collegamenti elettrici devono essere eseguiti da un elettricista autorizzato in conformità alle disposizioni dei codici elettrici nazionali e locali.
- Tutti i collegamenti elettrici devono essere eseguiti secondo lo schema elettrico riportato sui pannelli delle unità interna ed esterna.
- Se l'impianto elettrico presenta seri problemi di sicurezza, interrompere subito il lavoro. Spiegare la situazione al cliente e rifiutarsi di installare l'unità finché il problema di sicurezza non sia stato risolto.
- L'alimentazione elettrica dovrebbe corrispondere al 90-100% della tensione nominale. Un'alimentazione insufficiente può causare malfunzionamenti, scosse elettriche o incendi.
- Se i cavi di alimentazione vengono installati in modo fisso all'impianto elettrico, installare una protezione di sovracorrente e un interruttore di alimentazione principale con una portata pari a 1,5 volte la corrente massima dell'unità.
- La linea di alimentazione dovrà avere a monte un'apposita protezione contro i corto circuiti e le dispersioni verso terra che sezioni l'impianto rispetto alla altre utenze. Il tecnico dovrà scegliere un interruttore differenziale o generale di tipo omologato.
- Collegare l'unità a una presa singola di una derivazione dedicata del circuito. Non collegare altri apparecchi alla stessa presa elettrica.
- Il condizionatore d'aria deve essere provvisto di una messa a terra adeguata.
- Tutti i cavi e i conduttori devono essere collegati saldamente. L'allentamento di un conduttore può causare il surriscaldamento del morsetto, che a sua volta può generare rischi di incendio o malfunzionamenti del prodotto.
- I cavi elettrici non devono trovarsi a contatto o in appoggio contro i tubi del refrigerante, il compressore o qualsiasi parte in movimento dell'unità.

2.4 Installazione unità interna

2.4.1 Locale di installazione



PRESTARE CAUTELA

L'apparecchio deve essere collocato in un locale ben ventilato, con una superficie minima che varia in base alla quantità di refrigerante presente.

Per calcolare la superficie minima del locale di installazione, procedere come descritto di seguito:

- determinare la carica totale del refrigerante (vedere la sezione “3.1.1 Carica di refrigerante” del manuale dell’unità esterna)
- individuare nella tabella sottostante il valore della carica di refrigerante e derivare la rispettiva superficie minima richiesta per il locale di installazione.

Carica di refrigerante [kg]	Superficie minima [m ²]
<1,224	-
1,225	1,43
1,4	1,87
1,6	2,44
1,8	3,09
2,0	3,81
2,2	4,61
2,4	5,49
2,6	6,44
2,8	7,47
3,0	8,58
3,2	9,76
3,4	11,0
3,6	12,4
3,8	13,8
4,0	15,3
4,2	16,8
4,4	18,5
4,6	20,2
4,8	22,0
5,0	23,8
5,2	25,8
5,4	27,8
5,6	29,9
5,8	32,1
6,0	34,3
6,2	36,6
6,4	39,1

Carica di refrigerante [kg]	Superficie minima [m ²]
6,6	41,5
6,8	44,1
7,0	46,7
7,2	49,4
7,4	52,2
7,6	55,1
7,8	58,0
7,956	61,0

Le seguenti indicazioni possono essere d’aiuto per la scelta di una posizione adatta per l’unità interna.

Il luogo di installazione deve presentare le seguenti caratteristiche:

- buona circolazione d’aria
- facilità di drenaggio
- il rumore emesso dall’unità non deve disturbare altre persone
- stabilità e solidità — nessuna esposizione a vibrazioni
- portata sufficiente per sostenere il peso dell’unità
- almeno un metro di distanza da qualsiasi altro dispositivo elettrico (es. TV, radio, computer)



È VIETATO installare l’unità interna nei seguenti luoghi:

- vicino a fonti di calore, vapore o gas combustibile;
- vicino a oggetti infiammabili, come tende o tessuti;
- vicino a ostacoli che possano ostruire la circolazione d’aria;
- vicino all’entrata;
- in un luogo esposto alla luce diretta del sole.

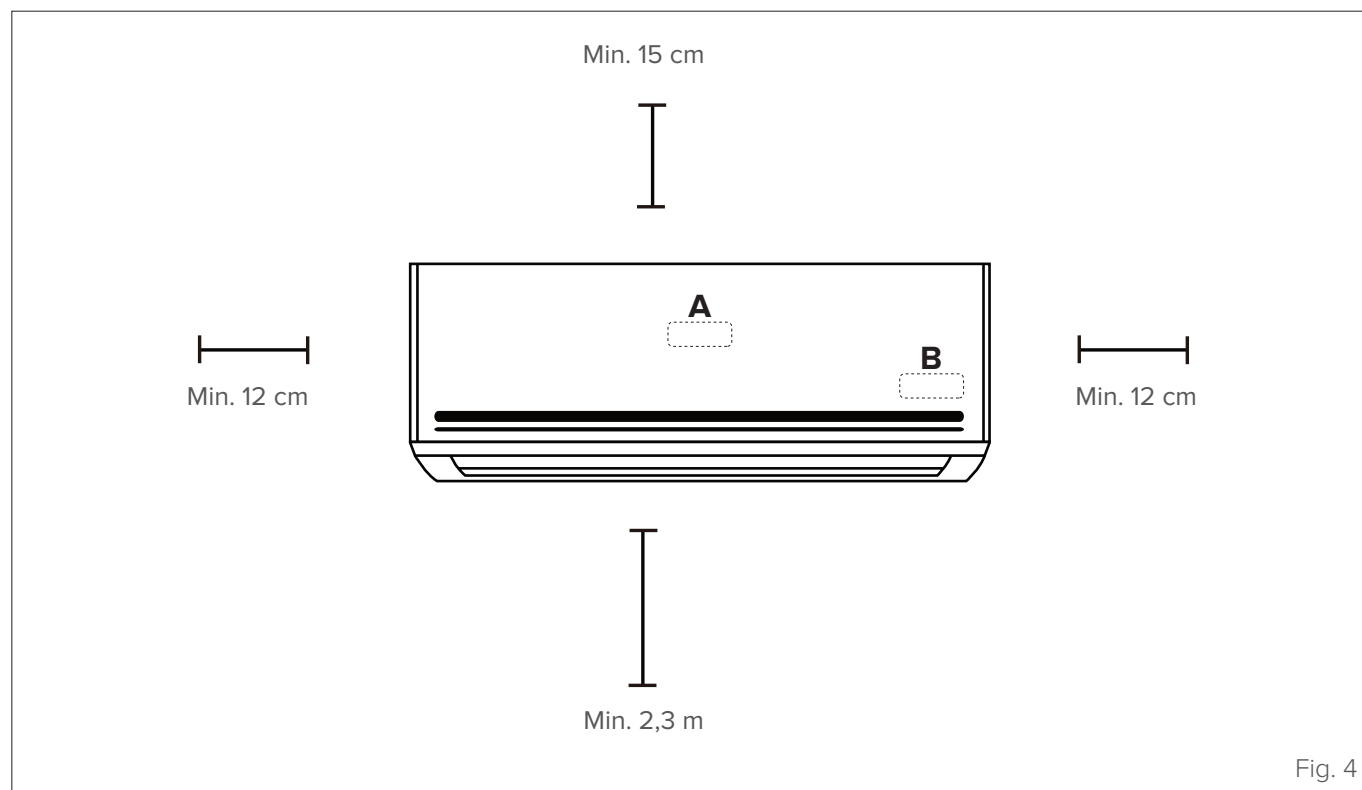


NOTA SUL FORO NELLA PARETE

Se non sono presenti linee frigorifere fisse: Per la scelta della posizione di installazione, si raccomanda di prevedere uno spazio sufficientemente ampio per il foro a parete (vedere il paragrafo “2.4.3 Predisposizione per i tubi di collegamento”) in cui inserire il cavo di segnale e le linee frigorifere tra l’unità interna e quella esterna.

La posizione abituale per cavi e tubazioni è il lato destro dell’unità interna (guardando l’unità). Tuttavia, l’unità supporta l’installazione di cavi e tubazioni sia a destra che a sinistra.

Per le distanze dalle pareti e dal soffitto fare riferimento allo schema seguente:



- A** Posizione del display CRISTALLO e del ricevitore del segnale da telecomando.
- B** Posizione del display ESSENTIAL 2 e del ricevitore del segnale da telecomando.

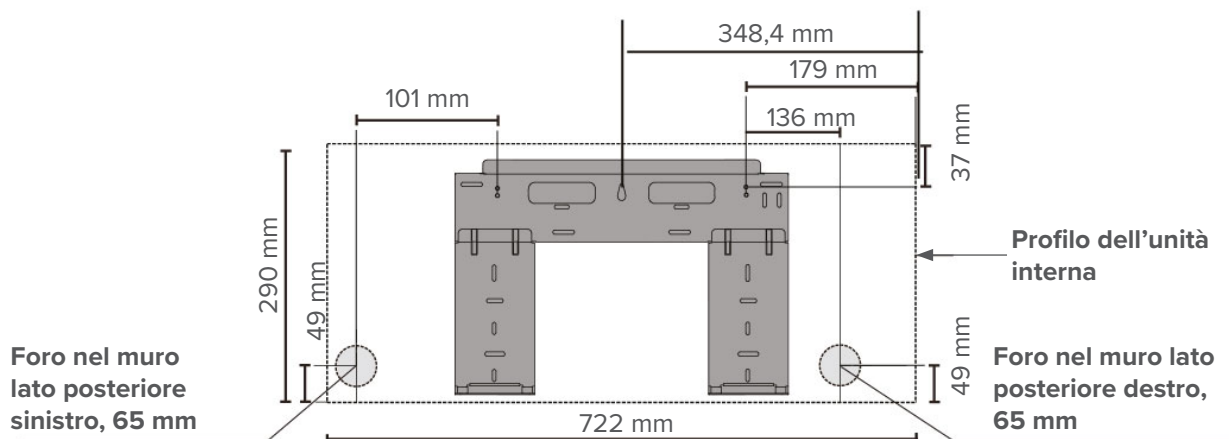
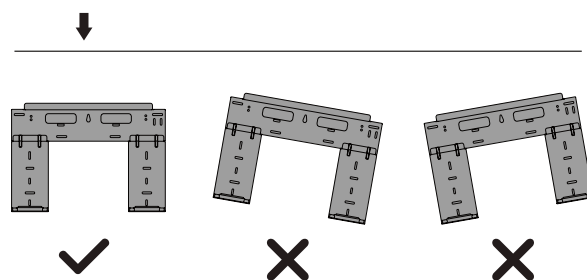
NOTA: Il ricevitore deve essere lasciato libero da ostacoli che potrebbero influenzare la ricezione dal telecomando.

2.4.2 Piastra di montaggio

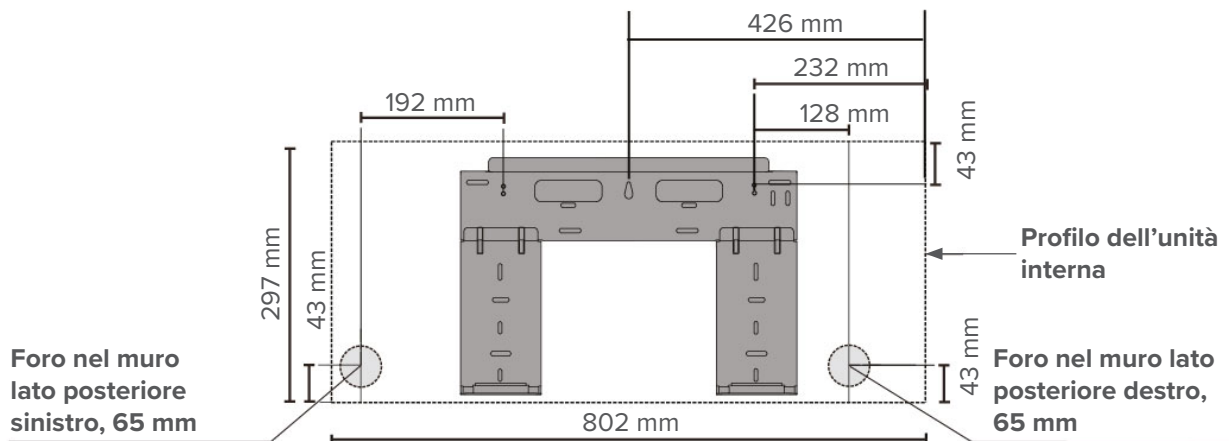
DIMENSIONI DELLA PIASTRA DI MONTAGGIO

La piastra di montaggio è utilizzata per fissare a parete l'unità interna.

Orientamento corretto della piastra di montaggio



Modello 20M - 27M



Modello 35M

Fig. 5

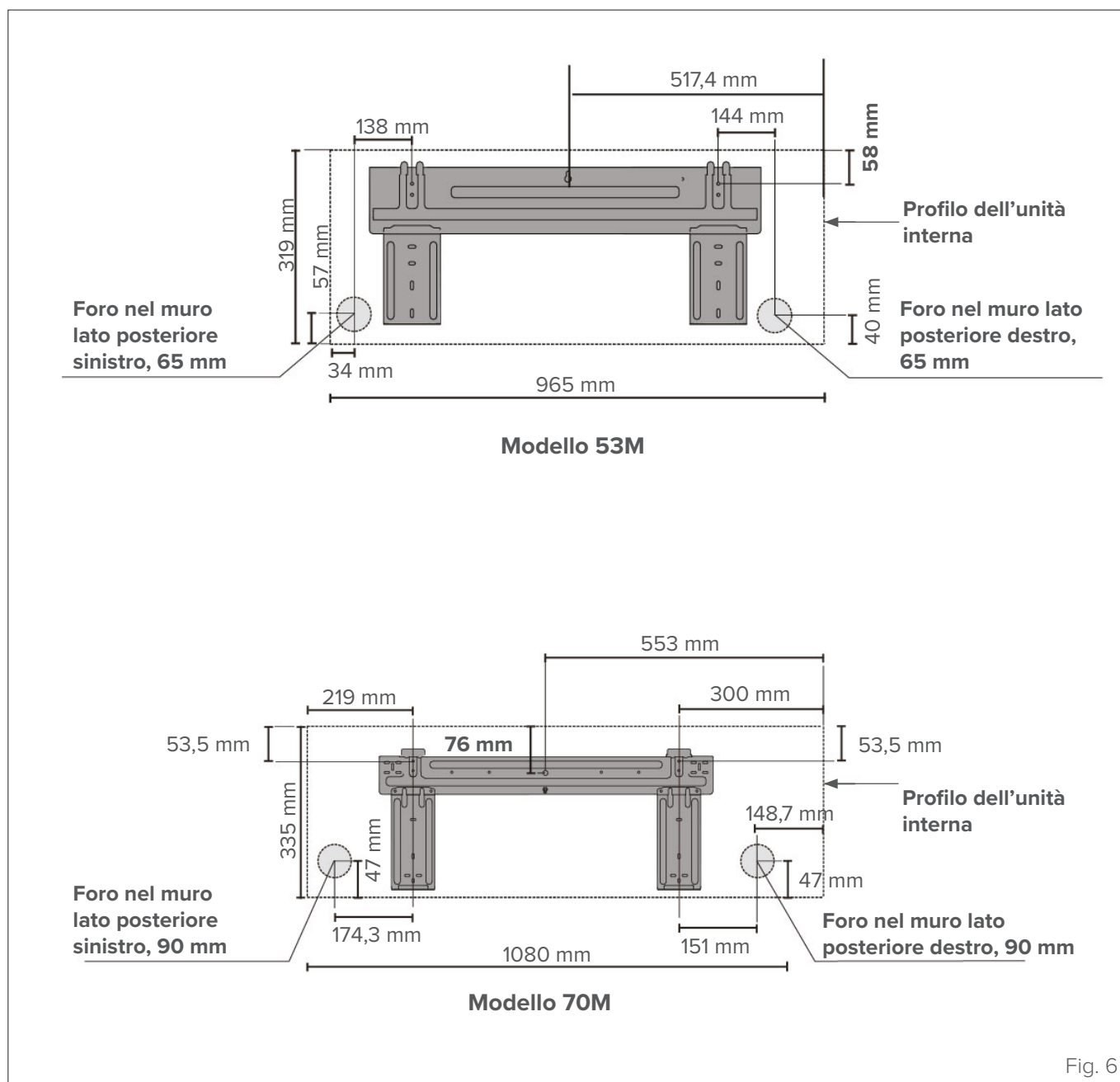


Fig. 6

FISSARE LA PIASTRA DI MONTAGGIO ALLA PARETE

- 1 Rimuovere la vite che fissa la piastra di montaggio al retro dell'unità interna.
- 2 Appoggiare la piastra di montaggio alla parete in una posizione che soddisfi i requisiti elencati al paragrafo "2.4.1 Locale di installazione" (per informazioni dettagliate sulle dimensioni della piastra di montaggio vedere "Dimensioni della piastra di montaggio".)
- 3 Realizzare i fori per le viti di fissaggio in posizioni che:
 - siano sufficientemente solide e abbiano una portata sufficiente per sostenere il peso dell'unità
 - corrispondano ai fori presenti nella piastra di montaggio

- 4 Fissare la piastra di montaggio alla parete con le viti in dotazione.
- 5 Verificare che la piastra di montaggio sia in linea contro la parete.



AVVERTENZA

Se il muro è di mattoni, calcestruzzo o materiali simili, realizzare fori con diametro di 5 mm e inserire i tasselli in dotazione. Fissare quindi la piastra di montaggio alla parete serrando le viti direttamente nei tasselli.

Se il muro è realizzato in altri materiali, utilizzare fissaggi idonei e verificarne la corretta tenuta.

2.4.3 Predisposizione per i tubi di collegamento

È necessario realizzare un foro nella parete in cui far passare le linee frigorifere, il tubo di drenaggio e i cavi elettrici che collegheranno l'unità interna a quella esterna.



AVVERTENZA

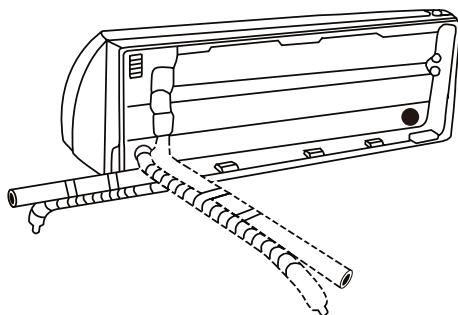
Le linee frigorifere possono uscire dall'unità interna con quattro angolazioni differenti:

- Lato sinistro
- Lato posteriore a sinistra
- Lato destro
- Lato posteriore a destra

Per maggiori dettagli vedere "Fig. 7"

Reversibilità collegamenti

Predisposizione di fabbrica



Configurazione adattabile in opera

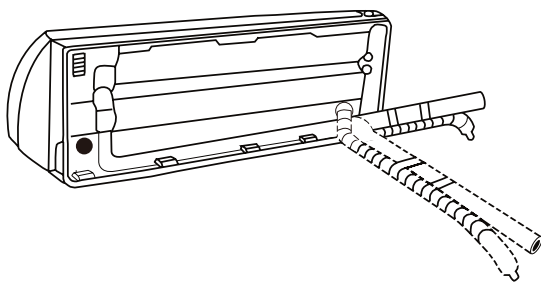


Fig. 7

1 Determinare la posizione del foro in base alla posizione della piastra di montaggio. Come ausilio per la scelta della posizione ottimale, fare riferimento al punto "Dimensioni della piastra di montaggio". Il foro nella parete dovrà avere un diametro minimo di 65 mm (90 mm per i modelli 70M) e una leggera inclinazione verso il basso per facilitare il drenaggio (vedere "Fig. 8").

2 Realizzare il foro nella parete usando una punta da 65 mm (90 mm per i modelli 70M). Il foro dovrà avere una leggera inclinazione, in modo che l'estremità esterna sia più in basso di quella interna di circa 5-7 mm. Questo faciliterà il drenaggio dell'acqua.

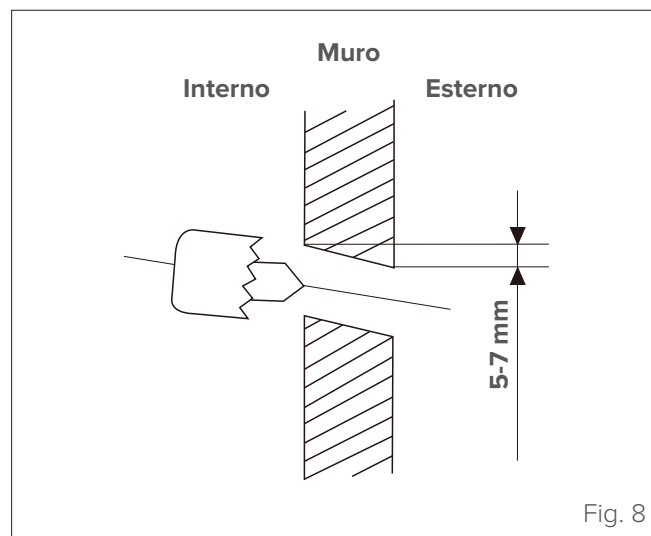


Fig. 8

3 Inserire nel muro il manicotto protettivo, che proteggerà i bordi del foro e migliorerà la tenuta al termine dell'installazione.



ATTENZIONE PERICOLO

Nel realizzare i fori, fare attenzione a evitare fili elettrici, tubi idraulici e altri componenti delicati.

2.4.4 Predisposizione per le linee frigorifere

Le linee frigorifere si trovano all'interno di un manicotto isolante fissato sul retro dell'unità. È necessario preparare le tubazioni prima di farle passare attraverso il foro nella parete. Per istruzioni dettagliate sulla svasatura dei tubi e sulle tecniche e le coppie di serraggio richieste, fare riferimento alla sezione "6 Nozioni sul collegamento delle linee frigorifere" del manuale dell'unità esterna.

- 1 In base alla posizione del foro a parete rispetto alla piastra di montaggio, scegliere il lato da cui far uscire le linee frigorifere dall'unità.
- 2 Se il foro a parete si trova dietro l'unità, lasciare in posizione il pannello pretranciato. Se il foro a parete si trova a lato dell'unità interna, rimuovere il pannello di plastica pretranciato dal fianco dell'unità utilizzando un seghetto per traforo (vedere "Fig. 9").

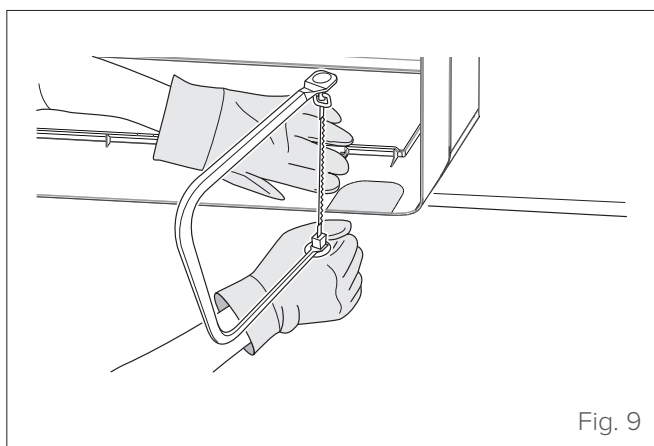


Fig. 9

- 3 Rimuovere eventuali bave lungo la sezione di taglio usando una lima a mezzo tondo.

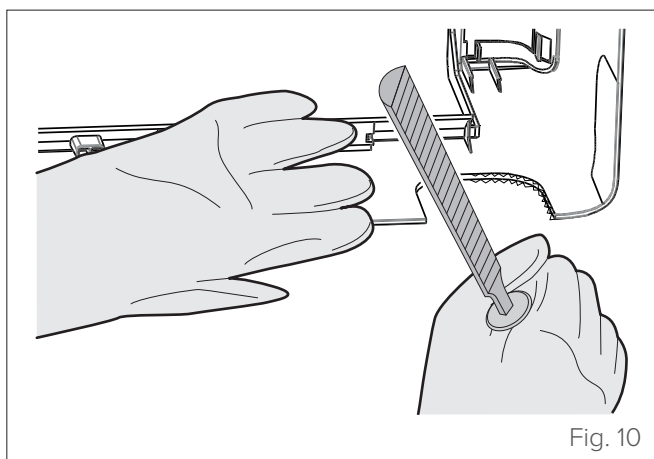


Fig. 10



È VIETATO

utilizzare le pinze per rimuovere il pannello pretranciato in quanto ciò potrebbe danneggiare la griglia anteriore.

- 4 Usando una forbice, tagliare il manicotto isolante in modo da esporre circa 15 cm delle linee frigorifere. Questa operazione ha una doppia utilità:
 - facilita il collegamento delle linee frigorifere
 - facilita il controllo delle perdite di gas e consente di controllare eventuali rientranze
- 5 Se i tubi di collegamento sono già incassati nella parete, procedere direttamente al paragrafo "2.4.5 Tubo di drenaggio". Se non vi sono tubi già predisposti, collegare le linee frigorifere dell'unità interna alla tubazione di collegamento tra l'unità interna e quella esterna. Per istruzioni dettagliate consultare la sezione "6 Nozioni sul collegamento delle linee frigorifere" del manuale dell'unità esterna.
- 6 In base alla posizione del foro a parete rispetto alla piastra di montaggio, determinare l'angolazione necessaria per la tubazione.
- 7 Afferrare la linea del refrigerante alla base della curva.
- 8 Lentamente, applicando una pressione uniforme, piegare la tubazione verso il foro. Fare attenzione a **non ammaccare o danneggiare la tubazione**.



PRESTARE CAUTELA

Non ammaccare o danneggiare la tubazione quando la si piega rispetto all'unità. Eventuali rientranze nella tubazione incideranno negativamente sulle prestazioni dell'unità.

2.4.5 Tubo di drenaggio

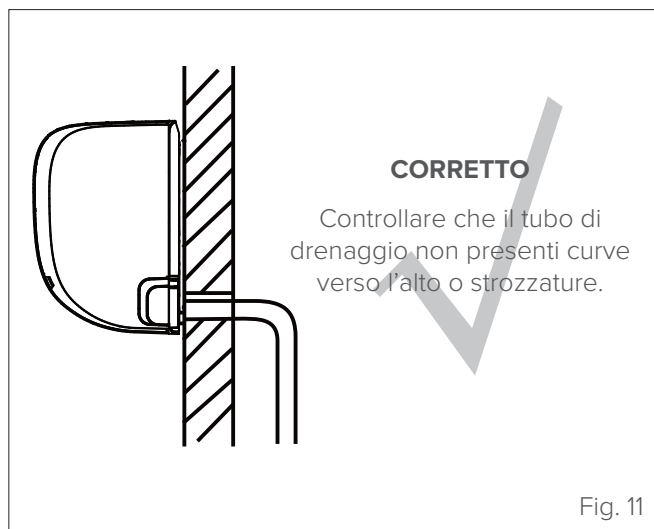
Nella configurazione predefinita, il tubo di drenaggio è collegato al lato sinistro dell'unità (guardando il retro di quest'ultima). Tuttavia, esso può essere collegato anche al lato destro.

- 1 Per garantire uno scarico corretto, fissare il tubo di drenaggio sullo stesso lato da cui escono le linee frigorifere.
- 2 Fissare la prolunga per il tubo di drenaggio (da acquistare separatamente) all'estremità del tubo.
- 3 Avvolgere strettamente il punto di raccordo con un nastro in Teflon in modo da assicurare una buona tenuta e impedire possibili perdite.
- 4 La parte del tubo di drenaggio che rimane all'interno dovrà essere avvolta in un manicotto di gommapiuma per impedire la formazione di condensa.
- 5 Rimuovere il filtro aria e versare una piccola quantità d'acqua nella vaschetta di scarico per verificare che l'acqua defluisca correttamente dall'unità.



AVVERTENZA

Per evitare perdite indesiderate, è necessario chiudere il foro di scarico non utilizzato con il tappo di gomma in dotazione.



È VIETATO

- piegare il tubo di drenaggio verso l'alto;
- creare punti di ristagno;
- immergere l'estremità del tubo di drenaggio nell'acqua o in un recipiente di raccolta dell'acqua.



2.4.6 Collegamenti elettrici

Per l'alimentazione e comunicazione tra l'unità interna e quella esterna sono necessari dei cavi con le seguenti caratteristiche:

Unità interna	Alimentazione da unità esterna	Segnale da unità esterna
	n° cavi/sezione	n° cavi/sezione
20M	2 x 1,5mm ² + G	2 x 1,5mm ²
27M	2 x 1,5mm ² + G	2 x 1,5mm ²
35M	2 x 1,5mm ² + G	2 x 1,5mm ²
53M	2 x 1,5mm ² + G	2 x 1,5mm ²
70M	2 x 2,5mm ² + G	2 x 2,5mm ²

Le sezioni indicate sono idonee per una lunghezza del cablaggio fino a 5 metri.



ATTENZIONE PERICOLO ELETTRICO

Prima di eseguire i collegamenti elettrici, spegnere l'interruttore generale dell'impianto.



AVVERTENZA

ANNOTARE LE SPECIFICHE DEI FUSIBILI. La scheda (PCB) del condizionatore d'aria è provvista di un fusibile per la protezione da sovracorrente. Le specifiche del fusibile sono stampate sulla scheda di circuito, ad esempio:
Unità interna: T5A/250VAC
NOTA: il fusibile è di ceramica.

- Preparare il cavo per il collegamento:
 - Usando uno spelafili, spelare la guaina in gomma alle due estremità del cavo ed esporre circa 40 mm dei conduttori interni.
 - Spelare la guaina isolante alle estremità dei conduttori.
 - Usando una pinza crimpatrice, crimpare capicorda del tipo a U alle estremità dei conduttori.



PRESTARE CAUTELA

Durante la crimpatura, identificare chiaramente i cavi sotto tensione ("L") e gli altri cavi.

- Aprire il pannello anteriore dell'unità interna.
- Usando un cacciavite, aprire il coperchio del vano morsetti sul lato destro dell'unità. Si avrà accesso così alla morsettiera.

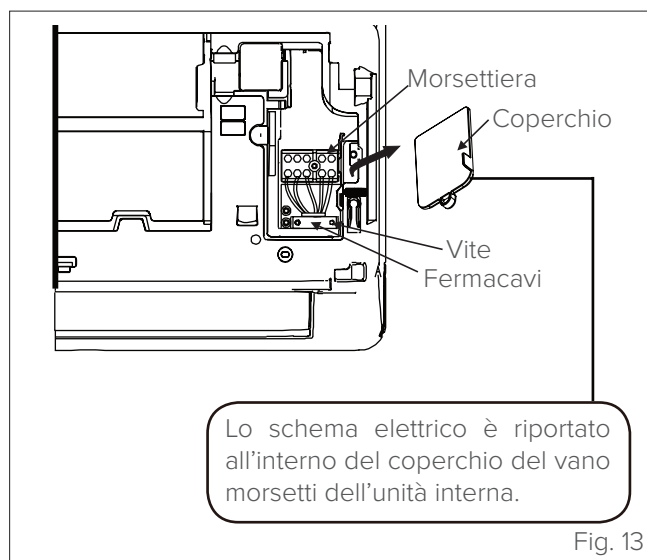


Fig. 13



AVVERTENZA

Tutti i collegamenti devono essere eseguiti esattamente come indicato nello schema elettrico situato sul lato interno del coperchio della morsettiera dell'unità interna.

- Svitare il fermacavi sotto la morsettiera e tenerlo da parte.
- Guardando il retro dell'unità, rimuovere il pannello di plastica situato sul lato sinistro della base.
- Far passare i cavi elettrici da questa apertura, procedendo dal retro dell'unità verso il davanti.
- Guardando il lato anteriore dell'unità, abbinare i colori dei cavi alle etichette della morsettiera, collegare i capicorda a U e avvitare saldamente ogni cavo al morsetto corrispondente.

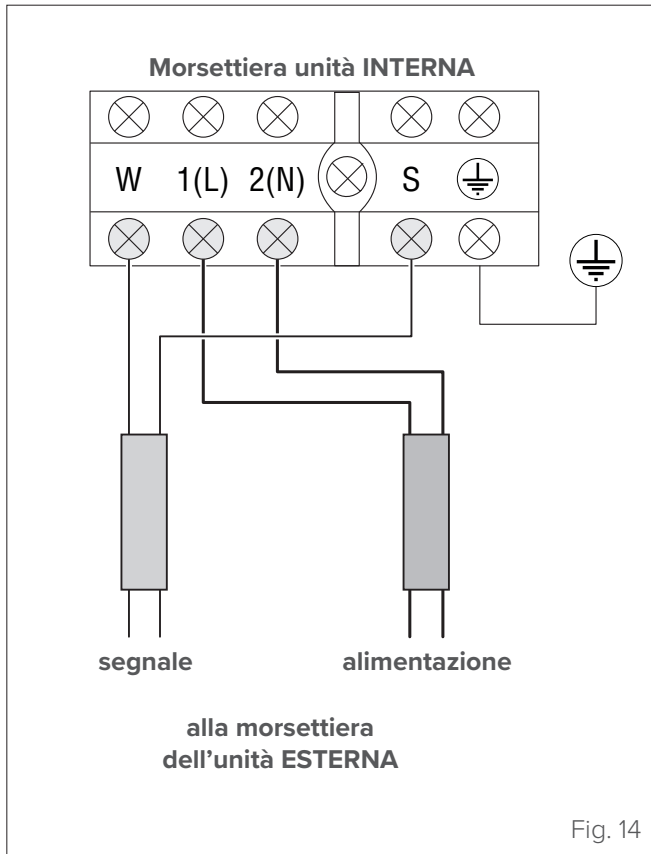


ATTENZIONE PERICOLO

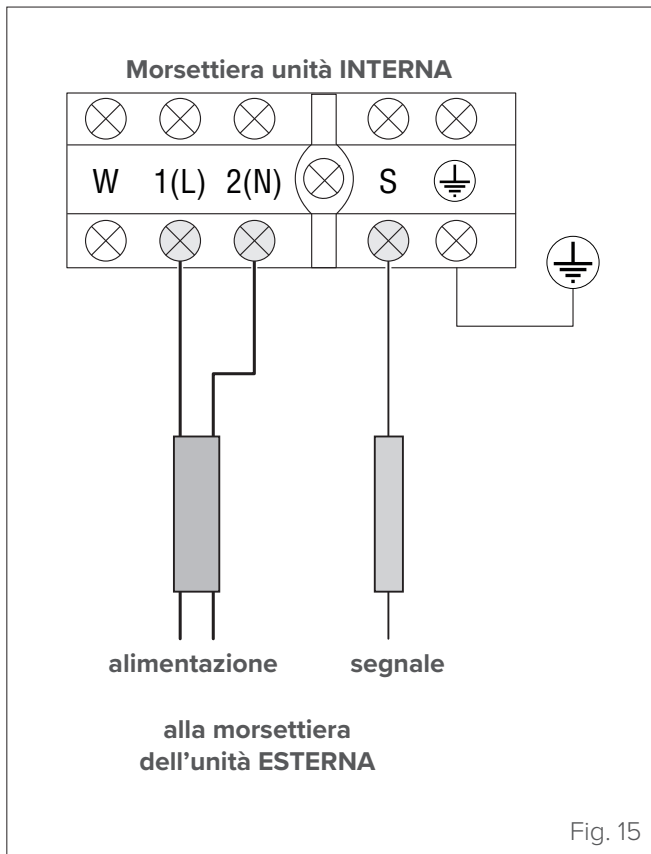
NON SCAMBIARE I CAVI IN TENSIONE CON QUELLI NEUTRI. Una configurazione di questo tipo è pericolosa e può causare il malfunzionamento del condizionatore.

- Controllare che tutti i collegamenti siano stabili, quindi chiudere il fermacavi per fissare il cavo di segnale all'unità. Avvitare saldamente il fermacavi.
- Riapplicare il coperchio sul lato anteriore dell'unità e rimontare il pannello di plastica sul retro.

Collegamenti in configurazione MONOSplit



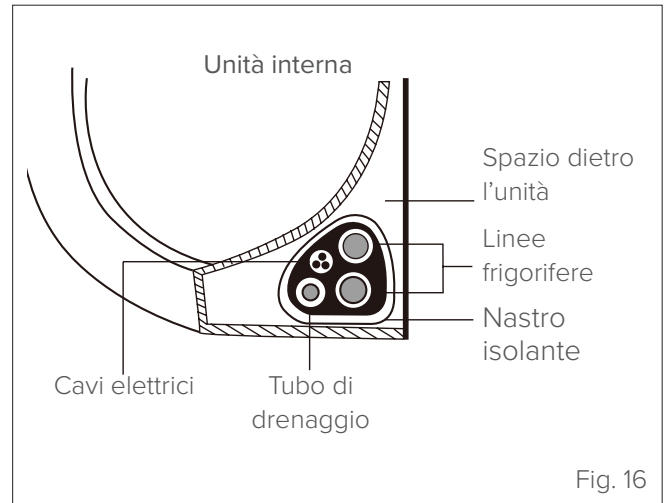
Collegamenti in configurazione MULTISplit



2.4.7 Avvolgere i tubi e i cavi

È necessario avvolgere insieme i tubi del refrigerante, il tubo di drenaggio e i cavi elettrici; questo permette di ridurre l'occupazione di spazio, proteggerli e isolarli prima di passarli attraverso il foro nella parete.

- 1 Assemblare il tubo di drenaggio, i tubi del refrigerante e i cavi come indicato nella "Fig. 16".



PRESTARE CAUTELA

- Fare in modo che il tubo di drenaggio si trovi nella parte inferiore del gruppo. La disposizione del tubo di drenaggio nella parte alta del gruppo può causare la tracimazione della vaschetta di scarico, con conseguenti rischi di incendio o di danni dovuti all'acqua.
- Nell'avvolgere i tubi e i cavi, lasciare libere le estremità delle tubazioni. Queste dovranno essere accessibili per controllare l'assenza di perdite al termine dell'installazione (vedere la sezione "3.2 Controllo di dispersioni elettriche e perdite di gas" del manuale dell'unità esterna).
- Nell'assemblare i cavi, evitare di intrecciare o attorcigliare il cavo di segnale con altri tipi di cavo.

- 2 Usando un nastro adesivo vinilico, fissare il tubo di drenaggio al lato inferiore dei tubi del refrigerante.
- 3 Usando un nastro isolante, avvolgere insieme i cavi elettrici, i tubi del refrigerante e il tubo di drenaggio. Controllare che tutti i componenti siano uniti come indicato nella "Fig. 16"

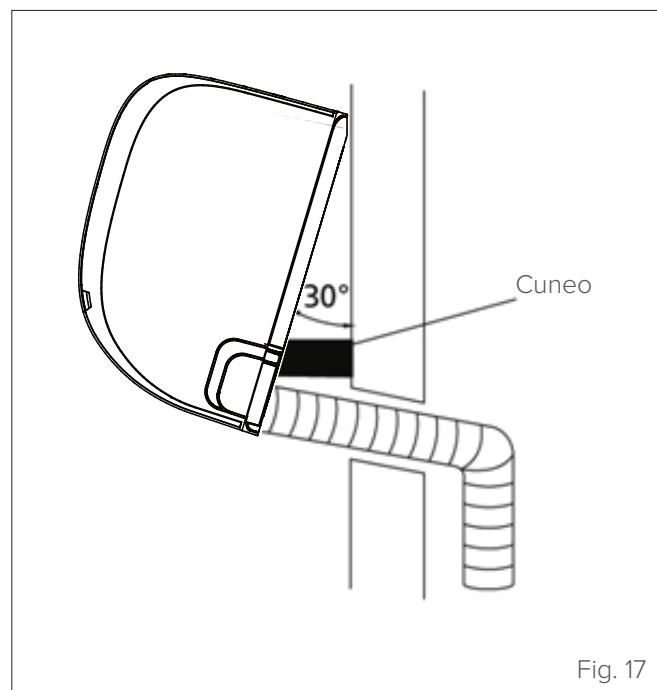
2.4.8 Montaggio dell'unità interna

CASO "A": Se è stato installato un nuovo tubo di collegamento all'unità esterna, procedere come segue:

- 1 Controllare che le estremità dei tubi del refrigerante siano ben chiuse per evitare l'ingresso di polvere o materiali estranei.
- 2 Lentamente, far passare il gruppo contenente i tubi del refrigerante, il tubo di drenaggio e i cavi elettrici attraverso il foro nel muro.
- 3 Agganciare la parte superiore dell'unità interna al gancio superiore della piastra di montaggio.
- 4 Controllare che l'unità sia agganciata saldamente alla piastra applicando una leggera pressione a sinistra e a destra dell'unità. L'unità non dovrà spostarsi o oscillare.
- 5 Applicando una pressione uniforme, spingere sulla metà inferiore dell'unità. Continuare a spingere finché l'unità non scatta sui ganci posti lungo la base della piastra di montaggio.
- 6 Controllare di nuovo che l'unità sia montata saldamente sulla piastra applicando una leggera pressione a sinistra e a destra dell'unità.

CASO "B": Se le linee frigorifere sono già incassate nella parete, procedere come segue:

- 1 Agganciare la parte superiore dell'unità interna al gancio superiore della piastra di montaggio.
- 2 Usare una staffa o un cuneo per sollevare l'unità in modo da avere spazio sufficiente per collegare le linee frigorifere, i cavi elettrici e il tubo di drenaggio (vedere "Fig. 17").



- 3 Collegare il tubo di drenaggio e le linee frigorifere (per le istruzioni, vedere la sezione "6 Nozioni sul collegamento delle linee frigorifere" del manuale dell'unità esterna).

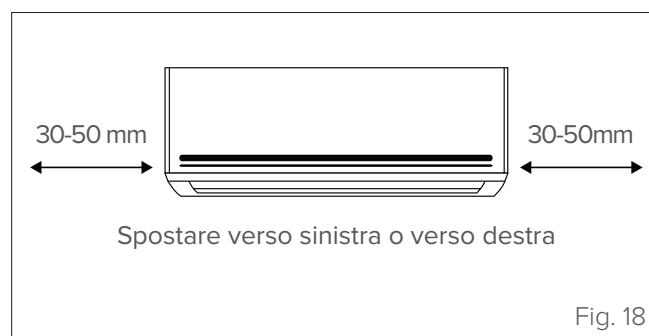
- 4 Lasciare esposto il punto di collegamento dei tubi per poter controllare l'assenza di perdite (vedere la sezione "3.2 Controllo di dispersioni elettriche e perdite di gas" del manuale dell'unità esterna).
- 5 Dopo avere verificato l'assenza di perdite, avvolgere il punto di collegamento con del nastro isolante.
- 6 Rimuovere la staffa o il cuneo che tiene sollevata l'unità.
- 7 Applicando una pressione uniforme, spingere sulla metà inferiore dell'unità. Continuare a spingere finché l'unità non scatta sui ganci posti lungo la base della piastra di montaggio.



AVVERTENZA

L'UNITÀ È REGOLABILE.

I ganci della piastra di montaggio sono più piccoli dei fori posti sul retro dell'unità. Se lo spazio disponibile per il collegamento dei tubi incassati all'unità interna non è molto ampio, l'unità può essere spostata a sinistra o a destra di circa 30-50 mm, in base al modello (vedere "Fig. 18").



3 USO

3.1 Descrizione componenti del sistema

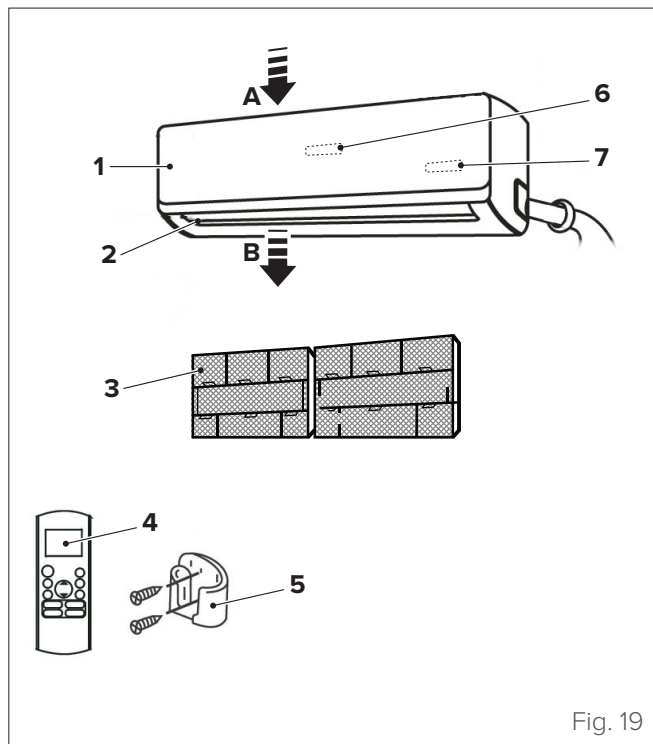


Fig. 19

- A** Ingresso aria
B Uscita aria
- 1 Unità interna
 - 2 Feritoia di ventilazione
 - 3 Filtro
 - 4 Telecomando
 - 5 Supporto del telecomando
 - 6 Display led CRISTALLO
 - 7 Display led ESSENTIAL 2



AVVERTENZA

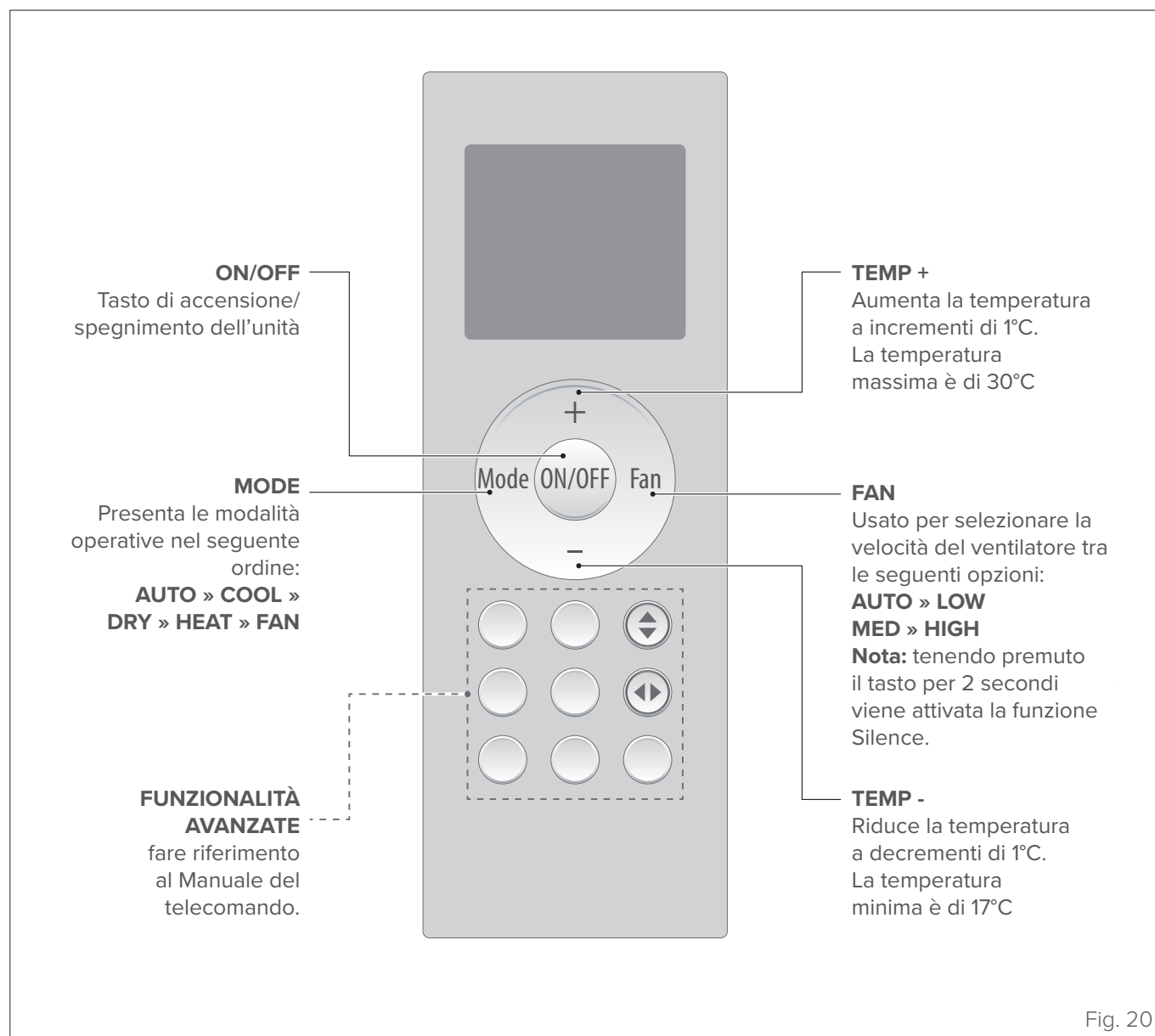
Le immagini del presente manuale sono fornite a solo scopo illustrativo. L'aspetto del proprio apparecchio può differire leggermente dalle illustrazioni qui riportate. Fare riferimento alle caratteristiche effettive dell'unità..

3.2 Significato dei codici del display

Icona	Descrizione
	Si visualizza per 3 secondi quando: <ul style="list-style-type: none"> • si imposta il timer di accensione (TIMER ON) • vengono attivate le funzioni SWING, TURBO o SILENCE
	Si visualizza per 3 secondi quando: <ul style="list-style-type: none"> • si imposta il timer di accensione (TIMER OFF) • vengono disattivate le funzioni SWING, TURBO o SILENCE
	Quando viene attivata la funzione anti aria fredda
	Quando è attiva la funzione di sbrinamento
	Quando è in corso la funzione auto-pulizia dell'unità
	Quando si attiva la protezione antigelo
	Quando si attiva la funzione Controllo WiFi
	Quando si attiva la funzione ECO
	Si accende in colori diversi in base alla modalità operativa (alcune unità): <ul style="list-style-type: none"> • In modo raffreddamento (COOL) o deumidificazione (DRY), il simbolo compare in un colore freddo. • In modo riscaldamento (HEAT), il simbolo compare in un colore caldo.

NOTA: In modo ventilazione (FAN), l'unità mostra la temperatura del locale. In altre modalità, l'unità mostra la temperatura impostata.

3.3 Telecomando



3.4 Funzionamento

Per ottenere prestazioni ottimali nelle modalità raffreddamento, riscaldamento e deumidificazione, usare l'apparecchio negli intervalli di temperatura sotto riportati. Se il condizionatore d'aria viene usato al di fuori di questi intervalli, è possibile che intervengano alcune funzioni di protezione e causino un funzionamento non ottimale.

	Modo Raffreddamento	Modo Riscaldamento	Modo Deumidificazione
Temperatura ambiente	17°C ÷ 32°C	0°C ÷ 30°C	10°C ÷ 32°C
Temperatura esterna	-15°C ÷ 50°C	-20°C ÷ 30°	0°C ÷ 50°C

Per ottimizzare ulteriormente le prestazioni dell'unità, adottare i seguenti accorgimenti:

- Tenere chiuse porte e finestre.
- Limitare il consumo di energia usando i timer di accensione (TIMER ON) e spegnimento (TIMER OFF).
- Evitare di ostruire gli ingressi o le uscite per l'aria.
- Ispezionare e pulire regolarmente i filtri.

3.4.1 Altre funzioni

– **Riavvio automatico**

Se l'alimentazione elettrica dell'unità viene interrotta, al suo ripristino l'unità si riavvierà automaticamente con le ultime impostazioni.

– **Controllo WiFi**

Il controllo WiFi permette di comandare il condizionatore attraverso il telefono cellulare e una connessione wireless.

– **Memoria dell'angolo delle feritoie di ventilazione**

Quando si accende l'unità, le feritoie di ventilazione ritornano automaticamente all'ultima angolazione impostata.

– **Rilevamento delle perdite di refrigerante**

L'unità interna visualizza automaticamente l'indicazione "EC" quando rileva una perdita di refrigerante.






AVVERTENZA

Per una spiegazione dettagliata delle funzionalità avanzate dell'unità (come il modo TURBO e le funzioni di auto-pulizia), fare riferimento al **Manuale del telecomando**.

3.4.2 Regolazione dell'angolazione del flusso d'aria

REGOLAZIONE DELL'ANGOLAZIONE VERTICALE DEL FLUSSO D'ARIA

Con l'unità accesa, usare il tasto  per regolare la direzione (angolazione verticale) del flusso d'aria.

- 1 Premere una volta il tasto  per attivare la feritoia di ventilazione. Ad ogni pressione del tasto, la feritoia viene inclinata di 6°. Premere il tasto fino a raggiungere la direzione desiderata.
- 2 Per far oscillare in modo continuo la feritoia di ventilazione, tenere premuto il tasto  per 3 secondi. Premerlo nuovamente per interrompere la funzione automatica.

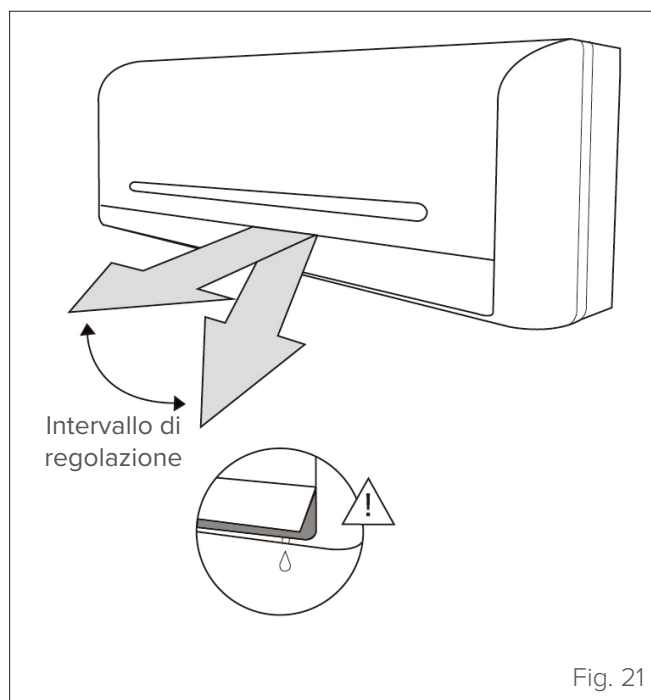


Fig. 21



AVVERTENZA

In modalità Raffreddamento o Deumidificazione, non lasciare la feritoia di ventilazione con un'angolazione troppo verticale per un periodo prolungato. In questa posizione potrebbe formarsi della condensa sull'aletta della feritoia, che potrebbe quindi cadere sul pavimento e sugli arredi (vedere "Fig. 21").


In modo Raffreddamento o in modo Riscaldamento, la regolazione della feritoia di ventilazione a un'angolazione troppo verticale può ridurre le prestazioni dell'unità a causa del flusso d'aria ristretto.





È VIETATO

regolare le feritoie di ventilazione con le mani, perché così facendo si potrebbe alterare il sincronismo. In questo caso, spegnere l'unità e staccarla dalla rete elettrica per alcuni secondi, quindi riavviare il condizionatore. La feritoia di ventilazione si resetterà.

REGOLAZIONE DELL'ANGOLAZIONE ORIZZONTALE DEL FLUSSO D'ARIA

Con l'unità accesa, usare il tasto  per regolare la direzione (angolazione orizzontale) del flusso d'aria.

- 1 Premere una volta il tasto  per attivare la feritoia di ventilazione. Premere il tasto fino a raggiungere la direzione desiderata.
- 2 Per far oscillare in modo continuo la feritoia di ventilazione, tenere premuto il tasto  per 3 secondi. Premerlo nuovamente per interrompere la funzione automatica.

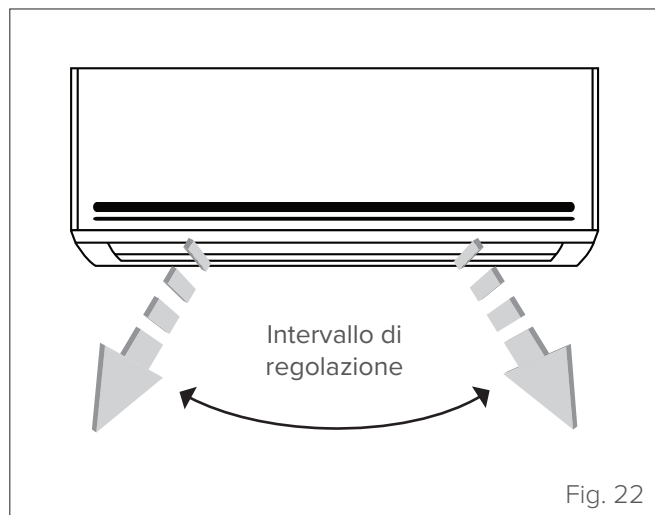


Fig. 22



ATTENZIONE PERICOLO

Non avvicinare o introdurre le dita nella sezione di aspirazione e uscita dell'aria. La rotazione ad alta velocità del ventilatore all'interno dell'unità potrebbe causare lesioni.

3.5 Funzionamento manuale (senza telecomando)

Nel caso in cui il telecomando non funzioni, l'unità può essere azionata manualmente con il tasto di **comando manuale** situato sull'unità interna. Si noti che l'azionamento manuale è da considerarsi solo una soluzione temporanea, e che è altamente consigliato pilotare l'unità con il telecomando.



AVVERTENZA

Prima di attivare l'unità manualmente è necessario spegnerla.

Per azionare l'unità manualmente:

- 1 Aprire il pannello anteriore dell'unità interna.
- 2 Individuare il tasto di comando manuale sul lato destro dell'unità.
- 3 Premere una volta il tasto di comando manuale per attivare il modo Automatico forzato.
- 4 Premere nuovamente il tasto di comando manuale per attivare il modo Raffreddamento forzato.
- 5 Premere una terza volta il tasto di comando manuale per spegnere l'unità.
- 6 Chiudere il pannello anteriore.

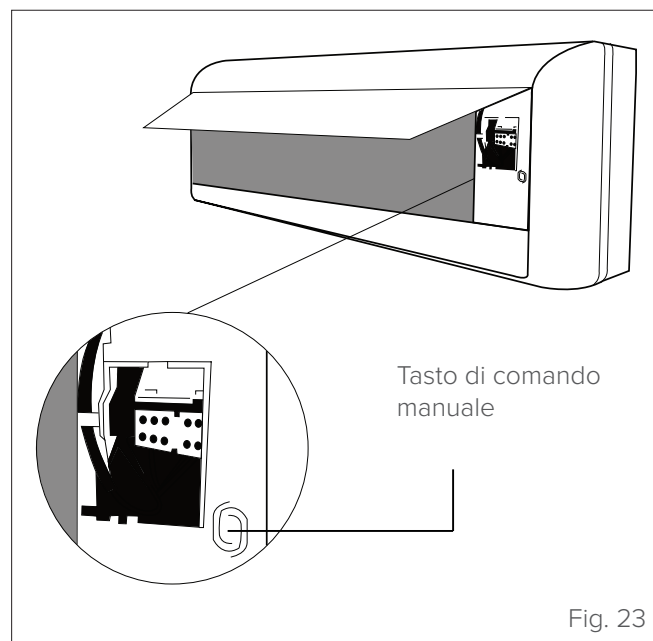


Fig. 23



ATTENZIONE PERICOLO

Il tasto di comando manuale è previsto soltanto per le operazioni di collaudo e le manovre di emergenza. Si raccomanda di usarlo solo nei casi assolutamente necessari e quando si sia perso il telecomando. Per ripristinare il funzionamento normale, attivare l'unità con il telecomando.

4 MANUTENZIONE

È buona norma pulire periodicamente sia le parti interne che quelle esterne dell'apparecchio. Questo ne garantisce il buon funzionamento e la durata nel tempo. Eseguire la manutenzione periodica dell'apparecchio secondo quanto previsto dalla normativa vigente.

La manutenzione deve essere effettuata da personale tecnico qualificato.

4.1 Pulizia dell'unità interna



ATTENZIONE PERICOLO ELETTRICO

Prima delle operazioni di pulizia o manutenzione, spegnere sempre il condizionatore e staccarlo dalla rete elettrica.



PRESTARE CAUTELA

Per pulire l'unità usare solo un panno morbido e asciutto. Se l'unità è particolarmente sporca, è possibile usare un panno inumidito in acqua tiepida.



È VIETATO

- usare sostanze chimiche o panni trattati chimicamente per pulire l'unità;
- usare benzene, diluenti, polveri lucidanti o altri solventi per pulire l'unità. Queste sostanze possono causare incrinature o deformazioni della superficie in plastica;
- usare acqua a temperature superiori a 40°C per pulire il pannello anteriore. L'acqua molto calda può causare la deformazione o lo scolorimento del pannello.

4.2 Pulizia del filtro dell'aria

L'ostruzione del filtro dell'aria può ridurre l'efficienza dell'unità e può essere nocivo per la salute. Si raccomanda di pulire il filtro ogni due settimane.



ATTENZIONE PERICOLO ELETTRICO

- Prima di sostituire o pulire il filtro, spegnere l'unità e staccarla dalla rete elettrica.
- Non lavare con acqua le parti interne dell'unità. L'acqua potrebbe danneggiare l'isolamento e creare rischi di folgorazione.



ATTENZIONE PERICOLO

Quando si rimuove il filtro, evitare di toccare le parti metalliche dell'unità. Gli spigoli affilati di metallo possono essere taglienti.



È VIETATO

asciugare il filtro esponendolo alla luce diretta del sole. Il filtro potrebbe restringersi

- 1 Sollevare il pannello anteriore dell'unità interna.
- 2 Premere la sporgenza all'estremità del filtro per sbloccare il fermo, sollevarlo e tirarlo verso di sé.

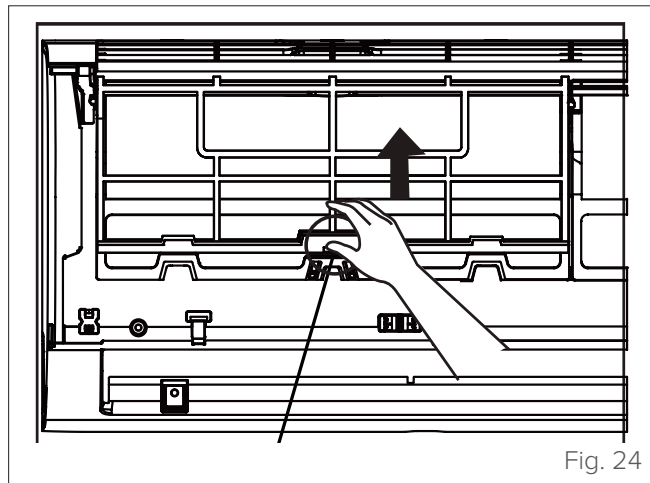


Fig. 24

- 3 A questo punto estrarre il filtro.

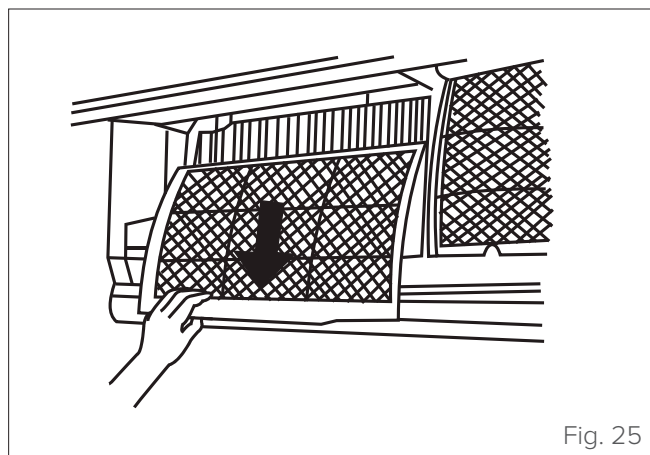


Fig. 25

- 4 Lavare il filtro con acqua tiepida saponata. Usare un detergente delicato.

- 5 Sciacquare il filtro con acqua pulita e scuoterlo per eliminare l'acqua in eccesso.

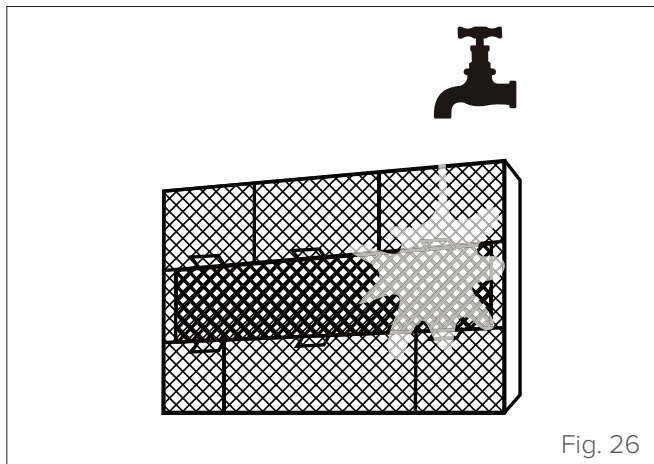


Fig. 26

- 6 Farlo asciugare in un luogo fresco e asciutto, evitando di esporlo alla luce diretta del sole.
- 7 Una volta asciugato, reinserire il filtro nell'unità interna.
- 8 Chiudere il pannello anteriore dell'unità interna.

4.3 Pulizia dell'unità esterna

Se la batteria dell'unità esterna è intasata, togliere le foglie e i detriti e poi eliminare la polvere con un getto d'aria o un po' d'acqua.

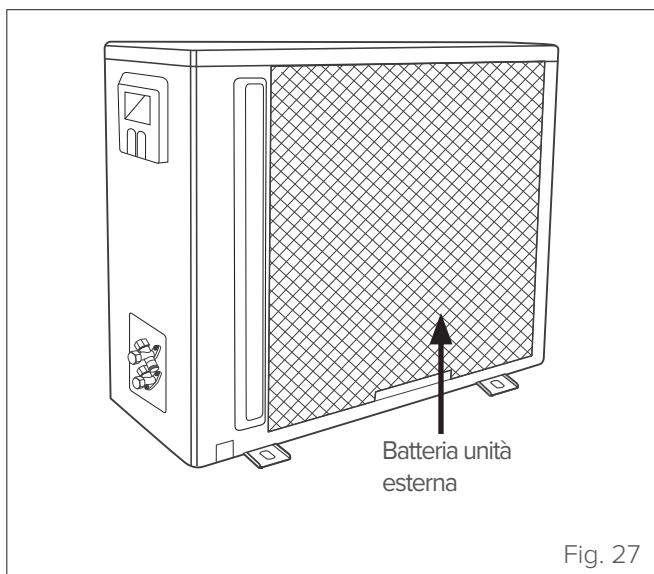
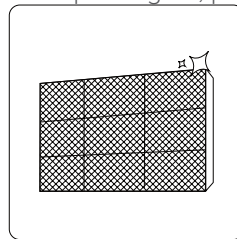


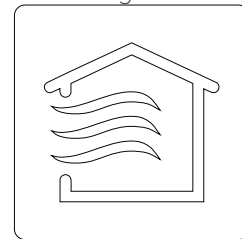
Fig. 27

4.4 Periodi di inutilizzo prolungato

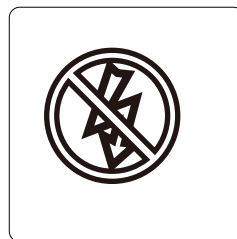
Se si prevede di non utilizzare il condizionatore per un periodo prolungato, procedere come segue:



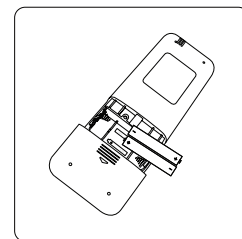
Pulire tutti i filtri



Attivare il modo Ventilazione fino alla completa asciugatura dell'unità



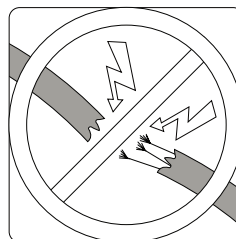
Spegnere l'unità e staccarla dalla rete elettrica



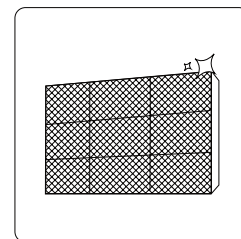
Estrarre le batterie dal telecomando

4.5 Manutenzione a inizio stagione

Dopo un lungo periodo di non utilizzo, o prima di un periodo di uso frequente, procedere come segue:



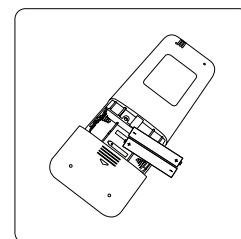
Controllare che i cavi siano integri



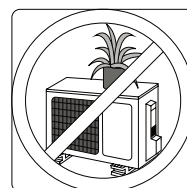
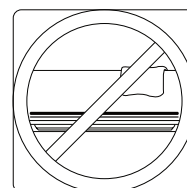
Pulire tutti i filtri



Controllare che non vi siano perdite



Sostituire le batterie



Verificare che gli ingressi e le uscite dell'aria non siano ostruiti

4.6 Ricerca guasti



ATTENZIONE PERICOLO

Se si dovesse verificare UNA QUALSIASI delle seguenti condizioni, spegnere subito l'unità.

- Il cavo di alimentazione è danneggiato o è insolitamente caldo.
- Si sente un odore di bruciato.
- L'unità emette rumori forti o anomali.
- Si brucia un fusibile o l'interruttore salvavita scatta frequentemente.
- È caduta dell'acqua o un'altra sostanza nell'unità, oppure si osservano fuoriuscite di acqua o altre sostanze dall'unità.

NON CERCARE DI RISOLVERE IL PROBLEMA DA SOLI. RIVOLGERSI SUBITO A UN CENTRO DI ASSISTENZA AUTORIZZATO.

4.6.1 Problemi comuni

I problemi sotto descritti non rappresentano anomalie di funzionamento e, nella maggior parte dei casi, non richiedono una riparazione.

Problema	Possibili cause
L'unità non si accende quando si preme il tasto ON/OFF	- L'unità ha una funzionalità di protezione con ritardo di 3 minuti che ne impedisce il sovraccarico. L'unità non può essere riavviata prima che siano trascorsi tre minuti dallo spegnimento.
L'unità passa dal modo Raffreddamento/ Riscaldamento al modo Ventilazione	- L'unità può cambiare modalità operativa per impedire la formazione di brina. All'aumento della temperatura, l'unità tornerà a operare nella modalità precedentemente impostata. - È stata raggiunta la temperatura impostata e si è spento il compressore. L'unità continuerà a funzionare in risposta alle variazioni di temperatura.
L'unità interna emette una nebbiolina bianca	- Nelle regioni umide, una marcata differenza di temperatura tra l'aria del locale e l'aria condizionata può causare la formazione di una nebbiolina bianca.
Sia l'unità interna che quella esterna emettono una nebbiolina bianca	- Quando l'unità si riavvia in modo Riscaldamento dopo un ciclo di sbrinamento, è possibile che emetta una nebbiolina bianca dovuta all'umidità generata dal processo di sbrinamento.
L'unità interna è rumorosa	- Si sente un rumore di corrente d'aria quando la feritoia di ventilazione torna alla posizione originale. - Si sente uno scricchiolio dopo l'attivazione del modo Riscaldamento a causa dell'espansione e della contrazione delle parti in plastica dell'unità.
Sia l'unità interna che quella esterna sono rumorose	- Leggero sibilo durante il funzionamento: questo rumore è normale ed è dovuto alla circolazione del gas refrigerante nelle unità interna ed esterna. - Leggero sibilo all'avvio del sistema, subito dopo lo spegnimento o durante lo sbrinamento: questo rumore è normale ed è dovuto all'arresto o al cambio di direzione del gas refrigerante. - Scricchiolio: dovuto ai normali fenomeni di espansione e contrazione delle parti di plastica e di metallo causati dalle variazioni di temperatura durante il funzionamento.
L'unità esterna è rumorosa	- L'unità emette vari rumori a seconda della modalità operativa in uso.
L'unità interna o quella esterna emettono polvere	- Durante un lungo periodo di non utilizzo è possibile che si accumuli della polvere sull'unità e che questa venga emessa alla sua riaccensione. Questo problema può essere in parte risolto coprendo l'unità nei periodi di inattività prolungati.
L'unità emana un cattivo odore	- È possibile che l'unità assorba gli odori dell'ambiente (mobili, cottura, sigarette, ecc.) e li emetta durante il funzionamento. - Sui filtri dell'unità si è formata della muffa che deve essere rimossa.
Il ventilatore dell'unità esterna non funziona	- Durante il funzionamento, la velocità del ventilatore viene controllata per ottimizzare il funzionamento del condizionatore.
Il funzionamento è irregolare o imprevedibile, oppure l'unità non risponde ai comandi	Eventuali interferenze di ripetitori per telefoni cellulari e amplificatori remoti possono causare anomalie di funzionamento dell'unità. In questo caso, provare a risolvere il problema come segue: - Staccare l'unità dalla rete elettrica e quindi ricollegarla. - Premere il tasto ON/OFF sul telecomando per riavviare il funzionamento.

NOTA: se il problema persiste, rivolgersi al rivenditore di zona o al centro di assistenza più vicino, fornendo una descrizione dettagliata del malfunzionamento e specificando il codice del modello.

4.6.2 Anomalie e rimedi

In caso di problemi, eseguire i seguenti controlli prima di rivolgersi a un centro di assistenza.

Anomalie	Possibili cause	Rimedi
Prestazioni di raffreddamento insoddisfacenti	È possibile che la temperatura impostata sia più alta della temperatura ambiente del locale	Impostare una temperatura più bassa
	Lo scambiatore di calore dell'unità interna o di quella esterna è sporco	Pulire lo scambiatore di calore (Centro di Assistenza)
	Il filtro dell'aria è sporco	Rimuovere il filtro e pulirlo seguendo le istruzioni
	L'ingresso o l'uscita dell'aria dell'unità interna o di quella esterna sono ostruiti	Spegnere l'unità, eliminare la causa dell'ostruzione e riaccendere il condizionatore
	Porte e finestre aperte	Chiudere porte e finestre durante l'uso dell'unità
	La luce del sole produce un calore eccessivo	Chiudere tende e finestre nelle ore più calde o quando la luce del sole è più intensa
	Troppe fonti di calore nel locale (persone, computer, dispositivi elettronici, ecc.)	Ridurre le fonti di calore
	Basso livello di refrigerante dovuto a perdite o a un uso prolungato	Controllare che non vi siano perdite, all'occorrenza risigillare il sistema e rabboccare il refrigerante (Centro di Assistenza)
È attiva la funzione SILENCE	La funzione SILENCE può ridurre le prestazioni del prodotto riducendo la frequenza di funzionamento. Disattivare la funzione SILENCE.	
L'unità non funziona	Interruzione di corrente	Attendere il ripristino della corrente elettrica
	L'unità è spenta	Accendere l'apparecchio
	Il fusibile è bruciato	Sostituire il fusibile (Centro di Assistenza)
	Le batterie del telecomando sono scariche	Sostituire le batterie
	È attiva la funzione di protezione con ritardo di 3 minuti	Attendere tre minuti prima di riavviare l'unità
	È attivo il timer	Disattivare il timer
L'unità si avvia o si arresta frequentemente	La quantità di refrigerante nel sistema è eccessiva o insufficiente	Controllare che non vi siano perdite e rabboccare il refrigerante (Centro di Assistenza)
	È entrato del gas incompressibile o vi è stata una penetrazione di umidità nel sistema.	Evacuare il sistema e ricaricare il refrigerante (Centro di Assistenza)
	Il compressore è guasto	Sostituire il compressore (Centro di Assistenza)
	La tensione è troppo alta o troppo bassa	Installare un regolatore di tensione (Centro di Assistenza)
Prestazioni di riscaldamento insoddisfacenti	La temperatura esterna è estremamente bassa	Usare un apparecchio di riscaldamento ausiliario
	Entra aria fredda da porte e finestre	Chiudere porte e finestre durante l'uso dell'unità
	Basso livello di refrigerante dovuto a perdite o a un uso prolungato	Controllare che non vi siano perdite, all'occorrenza risigillare il sistema e rabboccare il refrigerante (Centro di Assistenza)
Le spie degli indicatori continuano a lampeggiare	L'unità può arrestarsi o continuare a funzionare correttamente. Se le spie degli indicatori continuano a lampeggiare o vengono visualizzati dei codici di errore, attendere circa 10 minuti. Il problema potrebbe risolversi da solo. In caso contrario, staccare l'unità dalla rete elettrica e ricollegarla. Accendere l'unità. Se il problema persiste, staccare l'unità dalla rete elettrica e rivolgersi al centro di assistenza più vicino.	
Sul display dell'unità interna compare un codice di errore: • E0, E1, E2... • P1, P2, P3... • F1, F2, F3...		

NOTA: se dopo avere eseguito i controlli e le procedure diagnostiche sopra descritte il problema persiste, spegnere subito l'unità e rivolgersi a un centro di assistenza autorizzato.

4.7 Codici di errore unità interna

Codice errore	Causa	Numero di lampeggi per secondo	Indicatore timer
E0	Errore della EEPROM (Electrically Erasable Programmable Read-Only Memory) dell'unità interna	1	Off
E1	Errore di comunicazione tra unità interna ed esterna	2	Off
E3	Malf funzionamento della velocità del ventilatore dell'unità interna	4	Off
E4	Errore del sensore di temperatura ambiente interna	5	Off
E5	Errore del sensore di temperatura della serpentina dell'evaporatore	6	Off
EC	Malf funzionamento del sistema di rilevamento delle perdite di refrigerante	7	Off
EE	Malf funzionamento dell'allarme di livello dell'acqua	8	Off
E8	Errore di comunicazione tra due unità interne (solo nei sistemi con più unità interne)	9	Off
E9	Altro malf funzionamento del modello a due unità	10	Off
F0	Protezione da sovraccarico	1	On
F1	Errore del sensore di temperatura esterna	2	On
F2	Errore del sensore del tubo del condensatore esterno	3	On
F3	Errore del sensore di temperatura dell'aria di scarico	4	On
F4	Errore della EEPROM (Electrically Erasable Programmable Read-Only Memory) dell'unità esterna	5	On
F5	Malf funzionamento della velocità del ventilatore dell'unità esterna	6	On
P0	Protezione IPM del modulo inverter	1	Lampeggiante
P1	Protezione di alta/bassa tensione	2	Lampeggiante
P2	Protezione da surriscaldamento del compressore	3	Lampeggiante
P3	Protezione di bassa temperatura esterna	4	Lampeggiante
P4	Errore dell'azionamento del compressore	5	Lampeggiante
P5	Conflitto di modalità	6	Lampeggiante
P6	Protezione di bassa pressione del compressore	7	Lampeggiante
P7	Errore del sensore IGBT esterno	8	Lampeggiante
FA	Malf funzionamento della comunicazione con l'unità interna	11	On
88	Malf funzionamento della comunicazione con l'unità interna	-	-

5 SMALTIMENTO

Il produttore è iscritto al Registro Nazionale AEE, in conformità all'attuazione della direttiva 2012/19/UE e delle relative norme nazionali vigenti sui rifiuti di apparecchiature elettriche ed elettroniche.

Tale direttiva raccomanda il corretto smaltimento delle apparecchiature elettriche ed elettroniche.

Quelle che riportano il marchio del bidoncino sbarrato devono essere smaltite a fine ciclo di vita in modo differenziato al fine di scongiurare danni per la salute umana e per l'ambiente.

L'Apparecchiatura elettrica ed elettronica deve essere smaltita completa di tutte le sue parti.

Per smaltire una apparecchiatura elettrica ed elettronica "domestica", il produttore raccomanda di rivolgersi ad un rivenditore autorizzato o ad una piazzola ecologica autorizzata.

Lo smaltimento di una apparecchiatura elettrica ed elettronica "professionale" deve essere effettuato da personale autorizzato tramite i consorzi appositamente costituiti presenti sul territorio.

A tal proposito si riporta di seguito la definizione di RAEE domestico e RAEE professionale.

RAEE provenienti dai nuclei domestici: i RAEE originati dai nuclei domestici e i RAEE di origine commerciale, industriale, istituzionale e di altro tipo, analoghi, per natura e quantità, a quelli originati dai nuclei domestici. I rifiuti delle AEE che potrebbero essere usate sia dai nuclei domestici che da utilizzatori diversi dai nuclei domestici sono in ogni caso considerati RAEE provenienti dai nuclei domestici;

RAEE professionali: tutti i RAEE diversi da quelli provenienti dai nuclei domestici di cui al punto sopra.

Queste apparecchiature possono contenere:

- gas refrigerante che deve essere integralmente recuperato da parte di personale specializzato e munito delle necessarie abilitazioni in appositi contenitori;
- olio di lubrificazione contenuto nei compressori e nel circuito frigorifero che deve essere raccolto;
- miscele con anticongelanti contenute nel circuito idrico, il cui contenuto deve essere opportunamente raccolto;
- parti meccaniche ed elettriche che vanno separate e smaltite in modo autorizzato.

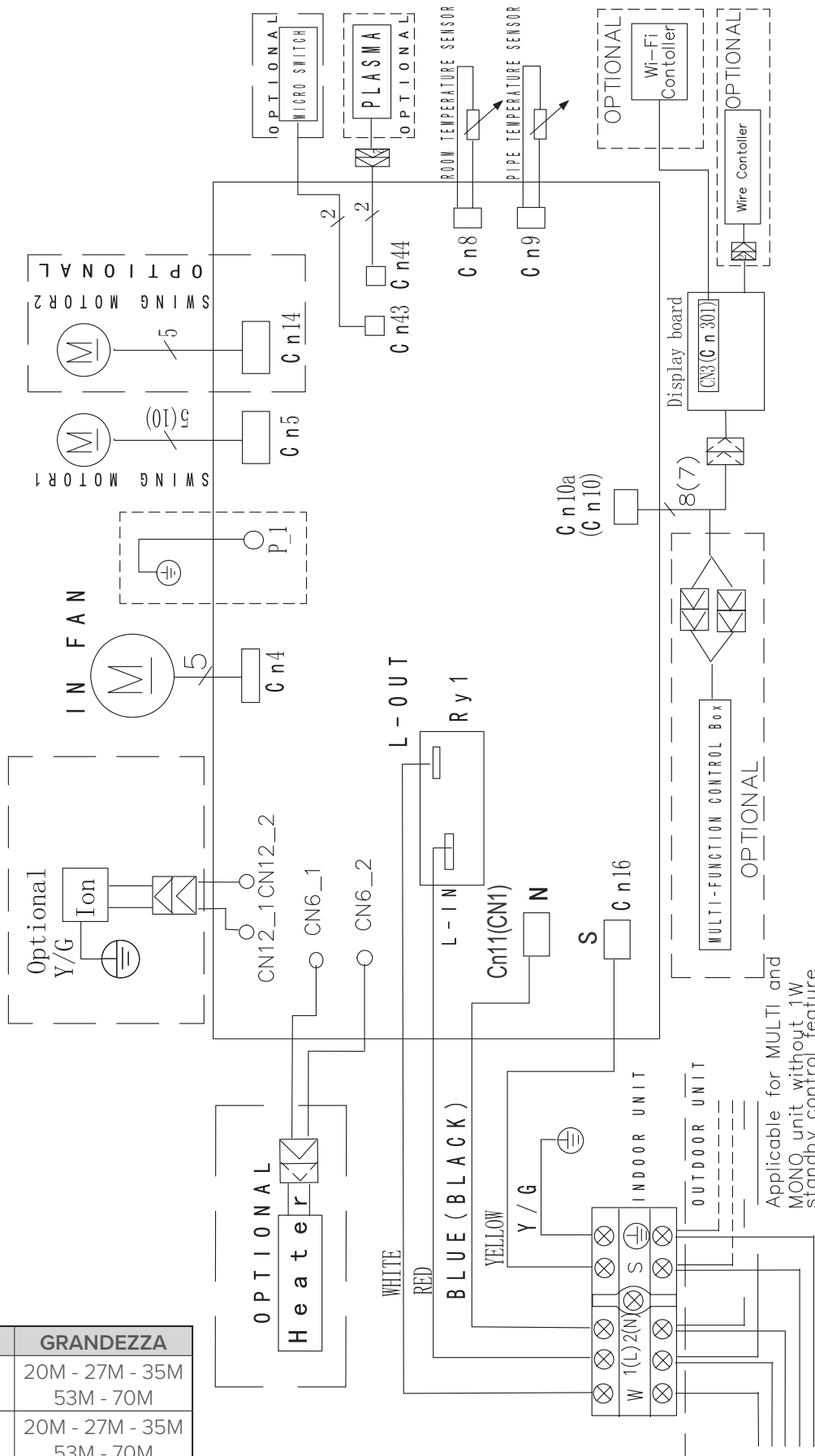
Quando componenti delle macchine vengono rimossi per essere sostituiti per motivi di manutenzione o quando l'intera unità giunge al termine della sua vita ed è necessario rimuoverla dall'installazione, si raccomanda di differenziare i rifiuti per natura e fare in modo che vengano smaltiti da personale autorizzato presso gli esistenti centri di raccolta.



6 ALLEGATI

6.1 Schemi elettrici unità interna

SERIE	GRANDEZZA
IM1-XY	20M - 27M - 35M 53M - 70M
IL2-XY	20M - 27M - 35M 53M - 70M



Applicable for MULTI and MONO unit without 1W standby control feature

Applicable for MONO unit with 1W standby control feature

6.2 Dichiarazione di conformità



DECLARATION OF CONFORMITY EU

DICHIARAZIONE DI CONFORMITÀ UE
 KONFORMITÄTSERKLÄRUNG EU
 DECLARATION DE CONFORMITE EU
 DECLARACIÓN DE CONFORMIDAD EU

WE DECLARE UNDER OUR SOLE RESPONSIBILITY THAT THE MACHINE
 DICHIARIAMO SOTTO LA NOSTRA SOLA RESPONSABILITÀ CHE LA MACCHINA
 WIR ERKLÄREN EIGENVERANTWORTLICH, DASS DIE MASCHINE
 NOUS DÉCLARONS SOUS NOTRE SEULE RESPONSABILITÉ QUE LA MACHINE
 EL FABRICANTE DECLARA BAJO SU EXCLUSIVA RESPONSABILIDAD QUE LA MÁQUINA

CATEGORY	DIRECT EXPANSION TERMINALS - Heat pump
CATEGORIA	TERMINALI AD ESPANSIONE DIRETTA - Pompa di calore
KATEGORIE	DIREKTVERDAMPFUNGSGERÄTE - Wärmepumpe
CATEGORIE	TERMINAUX À DÉTENTE DIRECTE - Pompe à chaleur
CATEGORIA	TERMINALES POR EXPANSIÓN DIRECTA - Bomba de calor

TYPE / TIPO / TYP / TYPE / TIPO

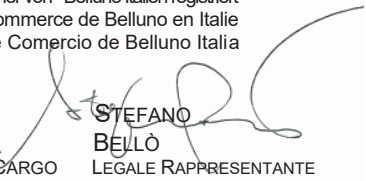
IM1-XY 20M - IM1-XY 27M
 IM1-XY 35M - IM1-XY53M - IM1-XY 70M

- **COMPLIES WITH THE FOLLOWING EEC DIRECTIVES, INCLUDING THE MOST RECENT AMENDMENTS, AND THE RELEVANT NATIONAL HARMONISATION LEGISLATION CURRENTLY IN FORCE:**
- RISULTA IN CONFORMITÀ CON QUANTO PREVISTO DALLE SEGUENTI DIRETTIVE CEE, COMPRESI LE ULTIME MODIFICHE, E CON LA RELATIVA LEGISLAZIONE NAZIONALE DI RECEPIMENTO:
- DEN IN DEN FOLGENDEN EWG-RICHTLINIEN VORGESEHENEN VORSCHRIFTEN, EINSCHLIEßLICH DER LETZTEN ÄNDERUNGEN, SOWIE DEN ANGEWANDTEN LANDESGESETZEN ENTSPRICHT:
- EST CONFORME AUX DIRECTIVES CEE SUIVANTES, Y COMPRIS LES DERNIÈRES MODIFICATIONS, ET À LA LÉGISLATION NATIONALE D'ACCUEIL CORRESPONDANTE:
- ES CONFORME A LAS SIGUIENTES DIRECTIVAS CEE, INCLUIDAS LAS ÚLTIMAS MODIFICACIONES, Y A LA RELATIVA LEGISLACIÓN NACIONAL DE RECEPCIÓN:

- 2014/35/EC** **low voltage directive**
 direttiva bassa tensione
 Bestimmungen der Niederspannungsrichtlinie
 directive basse tension
 directiva de baja tensión
- 2014/30/UE** **electromagnetic compatibility**
 compatibilità elettromagnetica
 Elektromagnetische Verträglichkeit
 compatibilité électromagnétique
 compatibilidad electromagnética
- 2009/125/CE** **Ecodesign /Progettazione ecocompatibile / Ecodesign / Éco-conception / Ecodiseño**
- 2011/65/UE** **RoHs**

-Unit manufactured and tested according to the followings Standards:	EN 55014-1 :2017 EN 55014-2 :2015 EN 61000-3-2 :2014
-Unità costruita e collaudata in conformità alle seguenti Normative:	EN 61000-3-3 :2013 EN 61000-3-12 :2011 EN 61000-3-11 :2000
-Unité construite et testée en conformité avec les Réglementations suivantes	EN 60335-2-40 :2003+A11 :2004+A12 :2005+A1 :2006+A2 :2009+A13 :2012
-Unidad construida y probada de acuerdo con las siguientes Normativas	EN 60335-1 :2012+A11 :2014 EN 62233 :2008
-Gebautes und geprüftes Gerät nach folgenden Normen	EN 62321-1 :2013 EN 62321-2 :2014 EN 62321-3-1 :2014
	EN 62321-4 :2014 EN 62321-5 :2014 EN 62321-6 :2015
	EN 62321-7-1 :2015 EN 62321 :2009

-Responsible to constitute the technical file is the company n°.00708410253 and registered at the Chamber of Commerce of Belluno Italy
 -Responsabile a costituire il fascicolo tecnico è la società n° 00708410253 registrata presso la Camera di Commercio di Belluno Italia
 -Verantwortliche für die technischen Unterlagen zusammenstellen n°.00708410253 ist das Unternehmen bei der Handelskammer von Belluno Italien registriert
 -Responsable pour compiler le dossier technique est la société n°00708410253 enregistrée à la Chambre de Commerce de Belluno en Italie
 -Encargado de elaborar el expediente técnico es la empresa N ° 00708410253 registrada en la Cámara de Comercio de Belluno Italia

FELTRE, <u>20/09/2018</u>	NAME / NOME / VORNAME / PRÉNOM / NOMBRE	
	SURNAME / COGNOME / ZUNAME / NOM / APELLIDOS	STEFANO BELLÒ
	COMPANY POSITION / POSIZIONE / BETRIEBSPOSITION / FONCTION / CARGO	LEGALE RAPPRESENTANTE



DECLARATION OF CONFORMITY EU

DICHIARAZIONE DI CONFORMITÀ UE
KONFORMITÄTSEKRLÄRUNG EU
DECLARATION DE CONFORMITE EU
DECLARACIÓN DE CONFORMIDAD EU

WE DECLARE UNDER OUR SOLE RESPONSIBILITY THAT THE MACHINE

DICHIARIAMO SOTTO LA NOSTRA SOLA RESPONSABILITÀ CHE LA MACCHINA
WIR ERKLÄREN EIGENVERANTWORTLICH, DASS DIE MASCHINE
NOUS DÉCLARONS SOUS NOTRE SEULE RESPONSABILITÉ QUE LA MACHINE
EL FABRICANTE DECLARA BAJO SU EXCLUSIVA RESPONSABILIDAD QUE LA MÁQUINA

CATEGORY	DIRECT EXPANSION TERMINALS - Heat pump
CATEGORIA	TERMINALI AD ESPANSIONE DIRETTA - Pompa di calore
KATEGORIE	DIREKTVERDAMPFUNGSGERÄTE - Wärmepumpe
CATEGORIE	TERMINAUX À DÉTENTE DIRECTE - Pompe à chaleur
CATEGORIA	TERMINALES POR EXPANSIÓN DIRECTA - Bomba de calor

TYPE / TIPO / TYP / TYPE / TIPO

IL2-XY 20M	IL2-XY 27M	IL2-XY 35M
IL2-XY 53M	IL2-XY 70M	

- **COMPLIES WITH THE FOLLOWING EEC DIRECTIVES, INCLUDING THE MOST RECENT AMENDMENTS, AND THE RELEVANT NATIONAL HARMONISATION LEGISLATION CURRENTLY IN FORCE:**
- RISULTA IN CONFORMITÀ CON QUANTO PREVISTO DALLE SEGUENTI DIRETTIVE CEE, COMPRESSE LE ULTIME MODIFICHE, E CON LA RELATIVA LEGISLAZIONE NAZIONALE DI RECEPIMENTO:
- DEN IN DEN FOLGENDEN EWG-RICHTLINIEN VORGESEHENEN VORSCHRIFTEN, EINSCHLIEßLICH DER LETZTEN ÄNDERUNGEN, SOWIE DEN ANGEWANDTEN LANDESGESETZEN ENTSPRICHT:
- EST CONFORME AUX DIRECTIVES CEE SUIVANTES, Y COMPRIS LES DERNIÈRES MODIFICATIONS, ET À LA LÉGISLATION NATIONALE D'ACCUEIL CORRESPONDANTE:
- ES CONFORME A LAS SIGUIENTES DIRECTIVAS CEE, INCLUIDAS LAS ÚLTIMAS MODIFICACIONES, Y A LA RELATIVA LEGISLACIÓN NACIONAL DE RECEPCIÓN:

- 2014/35/EC** **low voltage directive**
direttiva bassa tensione
Bestimmungen der Niederspannungsrichtlinie
directive basse tension
directiva de baja tensión
- 2014/30/UE** **electromagnetic compatibility**
compatibilità elettromagnetica
Elektromagnetische Verträglichkeit
compatibilité électromagnétique
compatibilidad electromagnética
- 2009/125/CE** **Ecodesign /Progettazione ecocompatibile / Ecodesign / Éco-conception / Ecodiseño**
- 2011/65/UE** **RoHs**

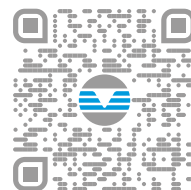
-Unit manufactured and tested according to the followings Standards:	EN 55014-1 :2017 EN 55014-2 :2015 EN 61000-3-2 :2014
-Unità costruita e collaudata in conformità alle seguenti Normative:	EN 61000-3-3 :2013 EN 61000-3-12 :2011 EN 61000-3-11 :2000
-Unité construite et testée en conformité avec les Réglementations suivantes	EN 60335-2-40 :2003+A11 :2004+A12 :2005+A1 :2006+A2 :2009+A13 :2012
-Unidad construida y probada de acuerdo con las siguientes Normativas	EN60335-1 :2012+A11 :2014 EN 62233 :2008
-Gebautes und geprüftes Gerät nach folgenden Normen	EN 62321-1 :2013 EN 62321-2 :2014 EN 62321-3-1 :2014
	EN 62321-4 :2014 EN 62321-5 :2014 EN 62321-6 :2015
	EN 62321-7-1 :2015 EN 62321 :2009

-Responsible to constitute the technical file is the company n°00708410253 and registered at the Chamber of Commerce of Belluno Italy
-Responsabile a costituire il fascicolo tecnico è la società n° 00708410253 registrata presso la Camera di Commercio di Belluno Italia
-Verantwortliche für die technischen Unterlagen zusammenstellen n°00708410253 ist das Unternehmen bei der Handelskammer von Belluno Italien registriert
-Responsable pour compiler le dossier technique est la société n°00708410253 enregistrée à la Chambre de Commerce de Belluno en Italie
-Encargado de elaborar el expediente técnico es la empresa N° 00708410253 registrada en la Cámara de Comercio de Belluno Italia

FELTRE, <u>20/09/2018</u>	NAME / NOME / VORNAME / PRÉNOM / NOMBRE	
	SURNAME / COGNOME / ZUNAME / NOM / APELLIDOS	STEFANO BELLÒ
	COMPANY POSITION / POSIZIONE / BETRIEBSPOSITION / FONCTION / CARGO	LEGALE RAPPRESENTANTE

DA 30 ANNI OFFRIAMO SOLUZIONI
PER IL COMFORT SOSTENIBILE
E IL BENESSERE DELL'INDIVIDUO
E DELL'AMBIENTE

www.clivet.com



vendita e assistenza



PRONTO CLIVET

**ASSISTENZA DEDICATA:
PRONTO CLIVET**

Assistenza SPLIT Clivet (solo Italia):

Tel. 041/5099169

Lu-Ve 09:00-20:00, Sa 09:00-12:00 (festivi esclusi)

split@clivet.support



CLIVET SPA

Via Camp Lonc 25, Z.I. Villapaiera

32032 Feltre (BL) - Italy

Tel. +39 0439 3131 - Fax +39 0439 313300

info@clivet.it

A Group Company of

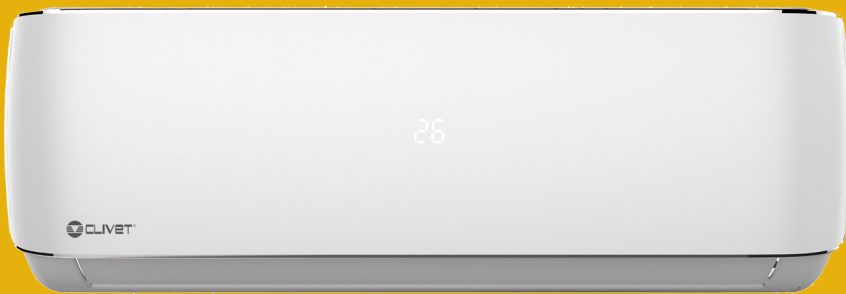




CRISTALLO
IM1-XY series from 20M to 70M

ESSENTIAL 2
IL2-XY series from 20M to 70M

MANUAL
FOR INSTALLATION,
USE AND MAINTENANCE



GB

INTRODUCTION

Dear Customer,

Thank you for choosing a **CLIVET** product.

The **CRISTALLO / ESSENTIAL 2** model which you have chosen, is a high performance product of advanced design and technology, high reliability and quality construction.

We suggest that you entrust its management and maintenance to professionally qualified personnel you trust, who, when necessary, only use original spare parts.

This manual contains important information and tips that must be followed for easier installation and the best possible use of the appliance.

RANGE

SINGLESplit systems	
CRISTALLO	S.IM1+MM1-Y series from 27M to 70M
ESSENTIAL 2	S.IL2+ML2-Y series from 27M to 70M

MULTISplit Systems	
CRISTALLO-SM	IM1-XY series from 20M to 70M
ESSENTIAL-SM 2	IL2-XY series from 20M to 70M

SYMBOLS USED IN THE MANUAL AND THEIR MEANING



WARNING

To indicate special information.



CAUTION

To indicate particularly important and delicate operations.



CAUTION DANGER

To indicate actions which, if not carried out correctly, may result in general accidents or may cause malfunctions or material damage to the device; therefore, they require special attention and adequate preparation.



ATTENTION ELECTRIC DANGER

To indicate actions which, if not carried out correctly, may result in accidents of electrical origin; therefore, they require special attention and adequate preparation.



IT IS PROHIBITED TO

To indicate actions that **MUST NOT** be performed.



FLAMMABLE MATERIAL

Indicates that the appliance uses a flammable refrigerant.

WARRANTY

The product **CLIVET** is covered by a **conventional warranty**, valid from the date of purchase of the appliance, the conditions of which are specified in the **GENERAL CONDITIONS OF SALE** available at **www.clivet.com**



WARNING

- The warranty is void if the appliance has been used without following the instructions in this manual.
- The warranty will be forfeited if the customer makes changes and/or attempts to repair the product himself or through third parties not authorized by the manufacturer/authorized dealer.
- The product must be intended for the use intended by **CLIVET** for which it was expressly made. Any contractual and non-contractual liability **CLIVET** for damage caused to persons, animals or property by installation, adjustment, maintenance and misuse errors is excluded.

INDEX

1	General Details	4	4	Maintenance.....	25	
1.1	General warnings and safety rules	4		4.1	Cleaning the indoor unit	25
1.2	Description of SINGLESplit system components	6		4.2	Cleaning the air filter	25
1.3	Description of MULTISplit system components	7		4.3	Cleaning the outdoor unit	26
1.4	Accessories	8		4.4	Extended periods of inactivity	26
1.5	Identification	9		4.5	Maintenance at the start of the season	26
2	Installation	10		4.6	Troubleshooting	27
2.1	Product receiving	10		4.6.1	Common problems	27
2.2	Size and weight	10		4.6.2	Abnormalities and remedies	28
2.3	Installation - preliminary warnings	10		4.7	Indoor unit error codes	29
2.4	Indoor unit installation	11		5	Disposal	30
2.4.1	Installation room	11		6	Attachments	31
2.4.2	Mounting plate	13		6.1	Indoor unit wiring diagrams	31
2.4.3	Preparation for connection pipes	15		6.2	Conformance Statement	32
2.4.4	Preparation for refrigerant piping	16				
2.4.5	Drainage pipe	17				
2.4.6	Electrical connections	18				
2.4.7	Wrap the pipes and cables	19				
2.4.8	Mounting the indoor unit	20				
3	Use.....	21				
3.1	Description of system components	21				
3.2	Meaning of the display codes	21				
3.3	Remote control	22				
3.4	Operation	22				
3.4.1	Other functions	23				
3.4.2	Airflow angle adjustment	23				
3.5	Manual operation (without remote control)	24				

Section dedicated to the USER

1 GENERAL DETAILS

1.1 General warnings and safety rules



WARNING

- This manual is the property of CLIVET and reproduction or transfer to third parties of the contents of this document is prohibited. All rights reserved. It is an integral part of the product; make sure that it is always supplied with the appliance, even in case of sale/transfer to another owner, so that it can be consulted by the user or by personnel authorized to carry out maintenance and repairs.
- Read this manual carefully before using the unit to ensure its safe operation.
- Periodically check the integrity of the power cord, plug and related socket. If the power cable is damaged, it may only be replaced by the manufacturer or the local distributor who sold the appliance or by authorised maintenance and repair personnel.
- The installation must be carried out by an authorized dealer or a qualified technician. Faulty installation may result in water leakage, electric shock or fire.
- Work on the refrigerant circuit must only be carried out by persons with a valid certification, issued by an accredited body, certifying their competence to handle refrigerants safely in compliance with the specifications in force in the sector.
- The installation must be carried out according to the instructions provided. An incorrect installation may cause water leaks, electric shock or fire.
- Install the drain hose according to the instructions in this manual. Incorrect draining can cause water seepage or flooding with possible damage to the home and other property.
- The device must be stored in such a way as to prevent any mechanical damage.
- Consult a qualified technician for unit repair or maintenance.
- Perform the installation using only the supplied accessories and parts specified. The use of non-standard components may cause water leakage, electric shock or fire and cause the unit to malfunction.
- Do not use any means other than those recommended by the manufacturer to accelerate the defrosting process or to clean the unit.
- The appliance must be placed in a room that does not contain any ignition sources operating continuously (e.g. open flames, gas appliances or electric heaters).
- Note that the coolants are odourless.
- Always use the specified cables for all electrical work. Connect the cables securely and secure them in a stable manner to prevent the terminals from being damaged by external forces. Incorrect electrical connection may cause overheating conditions and may result in fire and electrocution.
- The cables must be arranged so that the control board cover can close properly. If the control board cover is not closed properly, corrosion may occur and the connection points on the terminals may become hot, ignite or cause electric shock.
- In some functional environments such as kitchens, server rooms, etc., it is recommended to use specially designed air conditioners.
- The appliance is only suitable for use by children 8 years old and over and persons with reduced physical, sensory or mental capabilities or lack of experience or knowledge when they are properly supervised or have received instructions on the safe use of the appliance and have understood the associated dangers. Prevent children from playing with the appliance. Cleaning and maintenance operations must not be carried out by children without supervision.
- For electrical work, comply with the provisions of the national electrical code, local regulations, current regulations and the requirements contained in the installation manual. It is necessary to use an independent circuit and a single power outlet. Do not connect other appliances to the same electrical outlet. Insufficient electrical capacity or faulty electrical installation may cause risk of electric shock or fire.



CAUTION DANGER

- When connecting refrigerant piping, keep substances or gases other than the specified refrigerant from entering the unit. The presence of other gases or substances can reduce unit performance and cause an abnormal increase in pressure in the refrigeration cycle. This can lead to explosion hazards and resulting injuries.
- Install the unit on a stable stand that can support its weight. If the chosen stand cannot support the weight of the unit, or if the installation is not performed correctly, the unit may fall and cause injury and serious damage.
- Do not pierce or ignite the device.
- The appliance must be placed in a well-ventilated room whose dimensions correspond to those specified for operation.
- The product must be installed with earthing in accordance with the law to avoid the risk of electrocution.
- Do not install the unit in a location that may be exposed to combustible gas leakage. Any accumulation of combustible gas around the unit may cause a fire hazard.
- Do not operate the air conditioner in a very humid room, for example in a bathroom or laundry room. Excessive exposure to water can cause electrical components to short-circuit.



IT IS PROHIBITED TO

- Make changes and/or repair attempts to the product. Any repairs must be carried out by a qualified technician.
- Touch the device with wet, damp and/or barefoot body parts. If you notice current leakage that can be detected on contact with metal parts of the appliance, disconnect the switch, unplug it from the power supply socket and contact an authorised dealer.
- Use of the appliance by children and persons with reduced capacity or lack of experience and specific knowledge unless they are assisted by qualified personnel responsible for their safety.
- Disperse in the environment and leave within the reach of children the packaging material as it may be a potential source of danger. It must therefore be disposed of in accordance with current legislation.
- Change the length of the power cable or use extension cables to power the unit.
- Use the same electrical outlet for other equipment. Incorrect or insufficient power supply may cause fire or electric shock hazard.



NOTES ON FLUORINATED GASES

- This air conditioner contains fluorinated gas. For specific information on gas types and quantities, please refer to the plate found on the unit. It is always necessary to comply with national regulations regarding the use of gases.
- Installation, service, maintenance and repair of the unit must be performed by a qualified technician.
- The uninstallation and recycling of the product must be carried out by qualified technical personnel.
- If a leak detection device is installed in the system, it is necessary to check that there are no leaks at least every 12 months. When checking the unit for leaks, it is recommended to keep a detailed record of all inspections.
- Pay attention to the fact that refrigerant R32 is odourless.



FLAMMABLE MATERIAL

The refrigerant used inside this unit is flammable. A coolant leak that is exposed to an external ignition source can create fire risks

1.2 Description of SINGLESplit system components

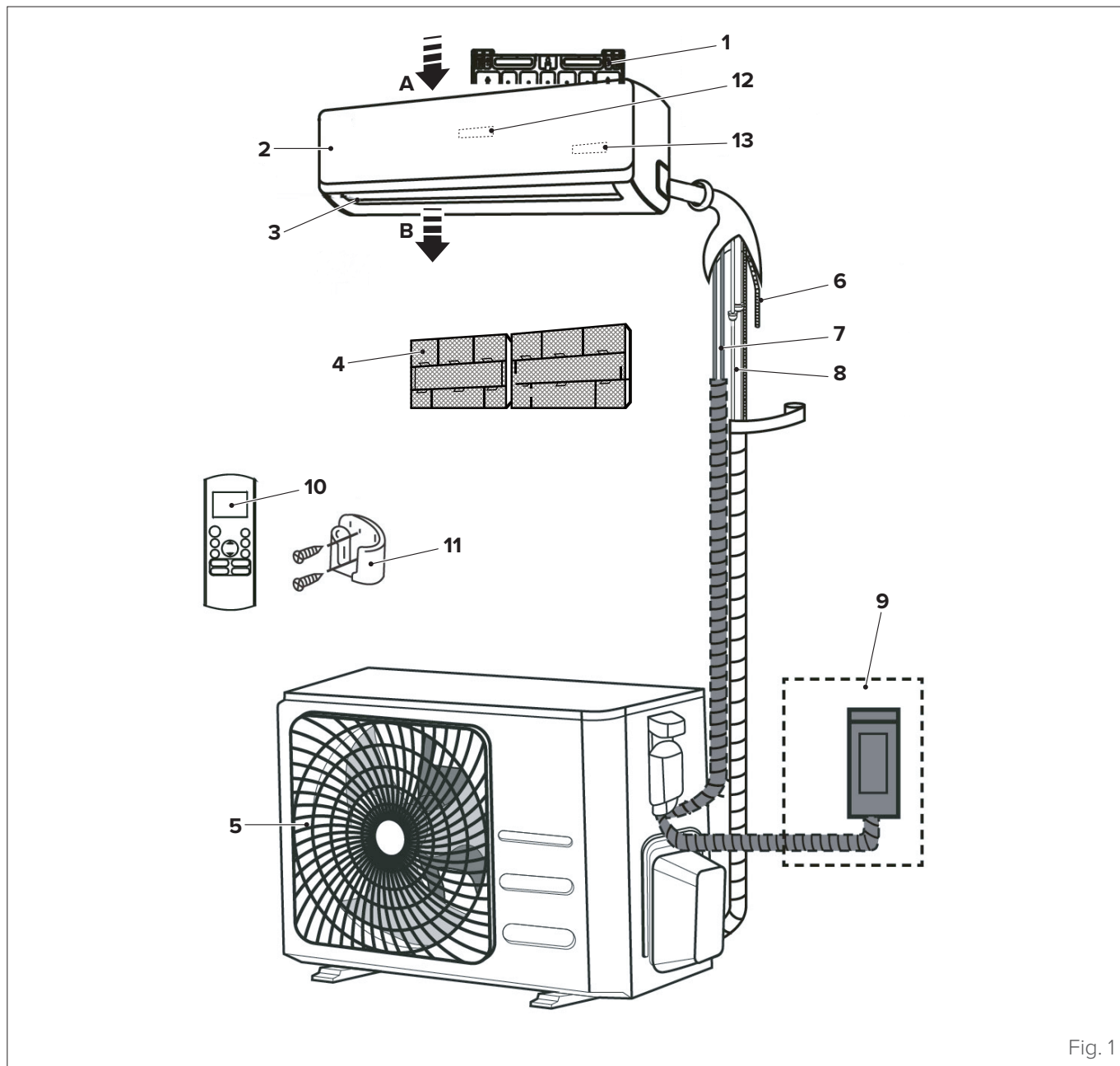


Fig. 1

- A Air inlet
- B Air outlet
- 1 Wall mounting plate
- 2 Indoor unit
- 3 Ventilation louver
- 4 Filter
- 5 Outdoor unit
- 6 Flexible drainage hose
- 7 Electrical connection
- 8 Refrigerant piping
- 9 Outdoor unit power supply
- 10 Remote control
- 11 Remote control support
- 12 Display led CRISTALLO
- 13 Display led ESSENTIAL 2



WARNING

The images in this manual are provided for illustrative purposes only. The appearance of your device may differ slightly from the illustrations shown here. Refer to the actual characteristics of the unit.

1.3 Description of MULTISplit system components

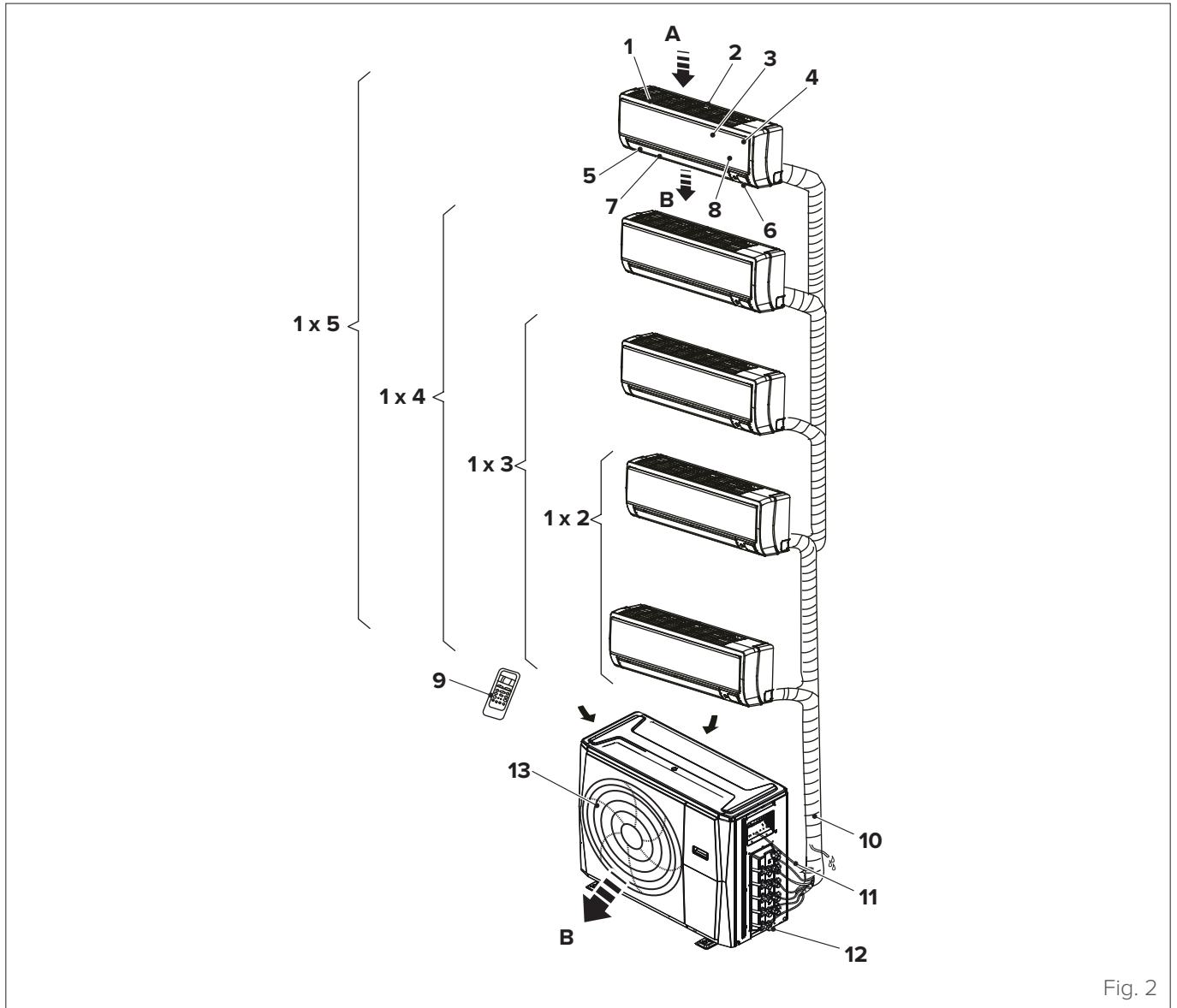


Fig. 2

Indoor unit

- 1 Panel frame
- 2 Rear air intake grille
- 3 Front panel
- 4 Purifier filter and air filter (on the back)
- 5 Horizontal ventilation flap
- 6 LCD display window
- 7 Vertical ventilation flap
- 8 Manual control button (on the back)
- 9 Remote control support

Outdoor unit

- 10 Drain pipe, refrigerant connection pipe
- 11 Connection cable
- 12 Stop valve
- 13 Fan cover
- A Air inlet
- B Air outlet

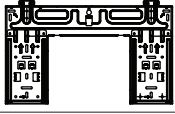

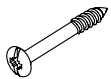
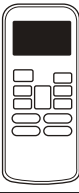
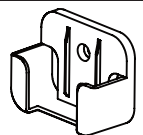

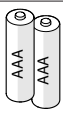


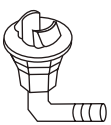


WARNING

The images in this manual are provided for illustrative purposes only. The appearance of your device may differ slightly from the illustrations shown here. Refer to the actual characteristics of the unit.

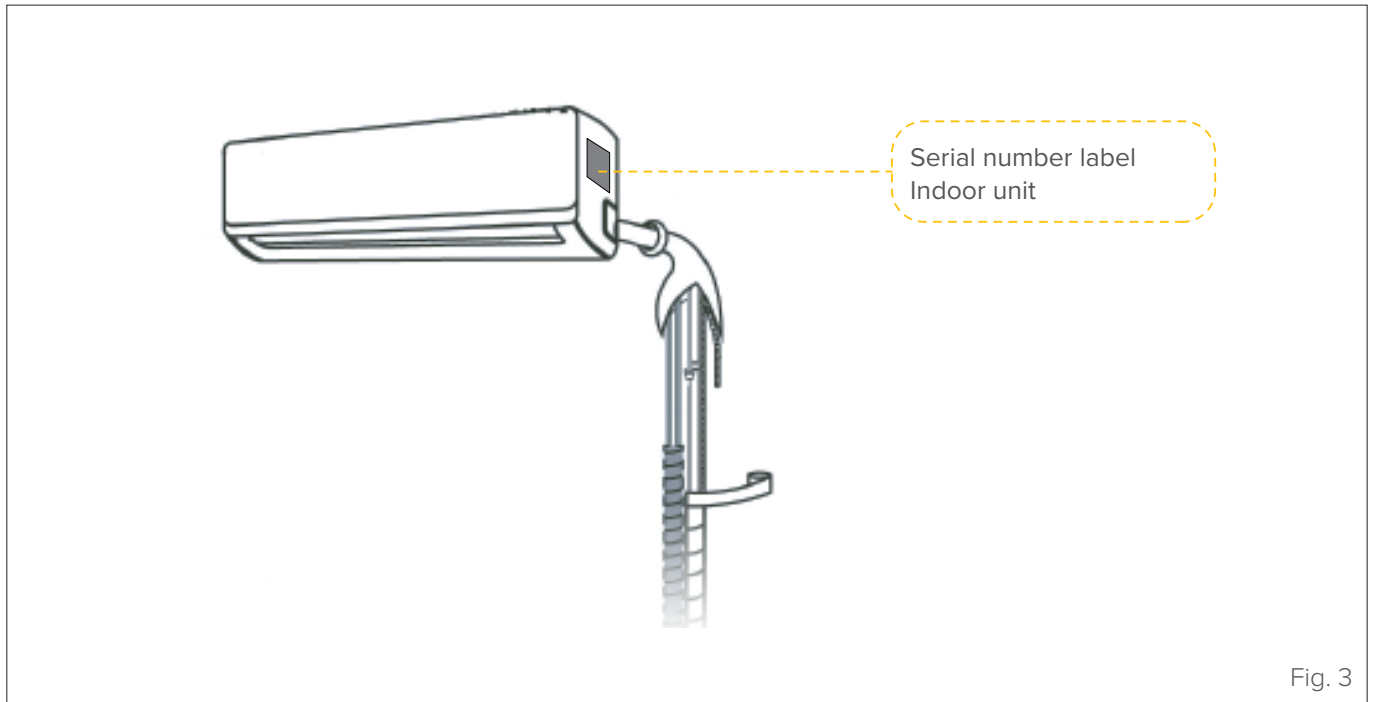
1.4 Accessories

The air conditioner is equipped with the following accessories. Use all specified installation components and accessories to install it. Incorrect installation may cause water leakage, electric shock and fire, or cause the unit to malfunction.

Illustration	Waiting	Quantity	
Mounting plate		1	
Gusset		5	
Fixing screw for mounting plate ST3.9 X 25		5	
Remote control		1	
Remote control support		1	
Fixing screw for the ST2.9 x 10 remote control holder		2	
AAA Alkaline battery. LR03		2	
Installation use and maintenance manual		1	
Gasket		1	
Drain fitting		1	
Connection pipe unit	Liquid side	Ø 6.35 mm (1/4")	Components to be purchased separately. Consult your dealer for pipe sizes.
		Ø 9.52 mm (3/8")	
	Gas side	Ø 9.52 mm (3/8")	
		Ø 12.7 mm (1/2")	
		Ø 15.9 mm (5/8")	

1.5 Identification

The indoor unit and the outdoor unit can be identified by the serial number label that shows the technical and performance data of the unit and what is required by the legislation in force.



CAUTION

Tampering, removal, lack of identification labels or anything else that does not allow safe product identification, makes any installation and maintenance operation difficult.

2 INSTALLATION

2.1 Product receiving

The appliance is supplied packed in several parcels. Handling must be carried out by appropriate means in view of the overall weight of the package.

Upon receiving the appliance, check the perfect integrity of all parts.

In case of damage to the equipment or missing material, please contact your authorized dealer promptly.



WARNING

The manual is an integral part of the product and therefore it is recommended that you read it before installing and commissioning the device and keep it with care for future reference or transfer to another Owner or User.



IT IS PROHIBITED TO

disperse in the environment and leave within the reach of children the packaging material as it can be a potential source of danger. It must be disposed of in accordance with current legislation.

2.2 Size and weight

	Indoor unit				
	20M	27M	35M	53M	70M
Width (mm)	722	722	802	965	1080
Depth (mm)	187	187	189	215	226
Height (mm)	290	290	297	319	335
Weight (kg)	7.4	7.4	8.2	9.0	12.0

2.3 Installation - preliminary warnings



WARNING

Before installing the indoor unit, consult the label on the product package to check that the model number matches the model number of the outdoor unit.



ATTENTION ELECTRIC DANGER

- All electrical connections must be done by a licensed electrician according to the provisions of national and local electrical codes.
- All electrical connections must be made according to the wiring diagram on the panels of the indoor and outdoor units.
- If the electrical system has serious safety problems, stop work immediately. Explain the situation to the customer and refuse to install the unit until the security problem has been resolved.
- The power supply should correspond to 90-100% of the nominal voltage. Insufficient power supply may cause malfunction, electric shock or fire.
- If the power cables are permanently installed connected to the electrical system, install overcurrent protection and a main power switch with a capacity of 1.5 times the maximum current of the unit.
- The supply line must have a special protection upstream against short circuits and earthing leakage that sections the system with respect to other utilities. The technician must choose an approved differential circuit-breaker or main circuit breaker.
- Connect the unit to a single socket of a dedicated branch of the circuit. Do not connect other appliances to the same electrical outlet.
- The air conditioner must be properly grounded.
- All cables and conductors must be connected securely. Loosening a conductor may cause the terminal to overheat, which in turn may result in fire hazards or product malfunction.
- The electrical cables must not touch or rest against the refrigerant pipes, the compressor or any moving parts of the unit.

2.4 Indoor unit installation

2.4.1 Installation room



CAUTION

The appliance must be placed in a well-ventilated room, with a minimum surface area that varies according to the amount of refrigerant present.

To calculate the minimum area of the installation room, proceed as described below:

- determine the total refrigerant charge (see section “3.1.1 Refrigerant charge” of the outdoor unit manual)
- identify the refrigerant charge value in the table below and derive the respective minimum area required for the installation room.

Refrigerant charge [kg]	Minimum surface [m ²]
<1.224	-
1.225	1.43
1.4	1.87
1.6	2.44
1.8	3.09
2.0	3.81
2.2	4.61
2.4	5.49
2.6	6.44
2.8	7.47
3.0	8.58
3.2	9.76
3.4	11.0
3.6	12.4
3.8	13.8
4.0	15.3
4.2	16.8
4.4	18.5
4.6	20.2
4.8	22.0
5.0	23.8
5.2	25.8
5.4	27.8
5.6	29.9
5.8	32.1
6.0	34.3
6.2	36.6
6.4	39.1

Refrigerant charge [kg]	Minimum surface [m ²]
6.6	41.5
6.8	44.1
7.0	46,7
7.2	49.4
7.4	52.2
7.6	55.1
7.8	58.0
7.956	61.0

The following information can help you choose a suitable location for the indoor unit.

The installation location must have the following characteristics:

- good air circulation
- ease of drainage
- the noise emitted by the unit must not disturb other people
- stability and robustness - no exposure to vibration
- sufficient capacity to support the weight of the unit
- at least one metre away from any other electrical device (e.g. TV, radio, computer)



It is PROHIBITED to install the indoor unit in the following locations:

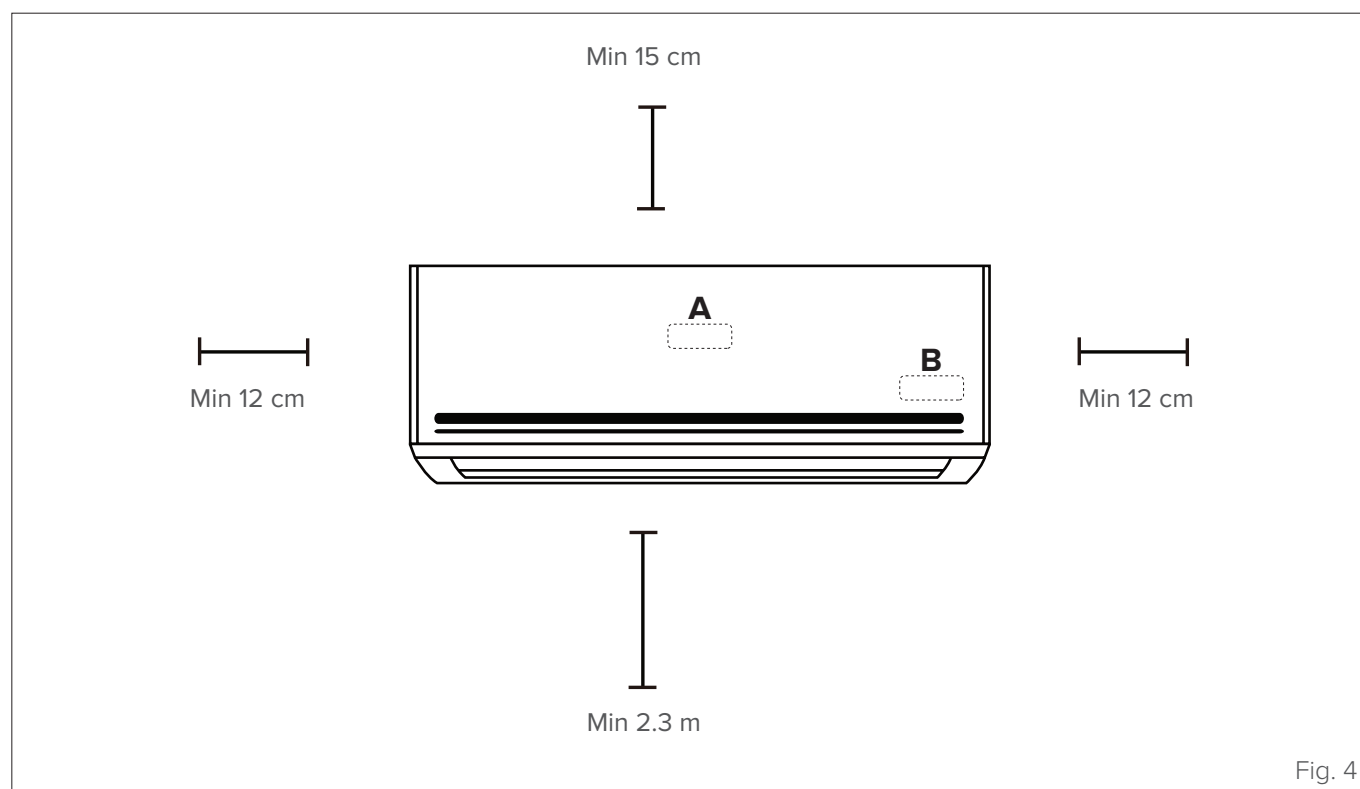
- near sources of heat, steam or combustible gas;
- near flammable objects, such as curtains or fabrics;
- near obstacles that could obstruct air circulation;
- near the entrance;
- In a an area that is not exposed to direct sunlight.



NOTE ON THE HOLE IN THE WALL

If there is no fixed refrigerant piping:
 When choosing the installation position, it is recommended to provide a sufficiently large space for the wall hole (see paragraph “2.4.3 Preparation for connection pipes”) in which to insert the signal cable and the refrigerant piping between the indoor and outdoor units.
 The usual position for cables and pipes is on the right side of the indoor unit (looking at the unit). However, the unit supports installation of cables and piping both on the left and on the right.

Please refer to the following diagram for wall and ceiling distances:



- A** Position of the display CRISTALLO and remote control signal receiver.
- B** Position of the display ESSENTIAL 2 and remote control signal receiver.

NOTE: The receiver must be left free of obstacles that could affect reception from the remote control.

2.4.2 Mounting plate

MOUNTING PLATE DIMENSIONS

The mounting plate is used to fix the indoor unit to the wall.

Correct orientation of the mounting plate

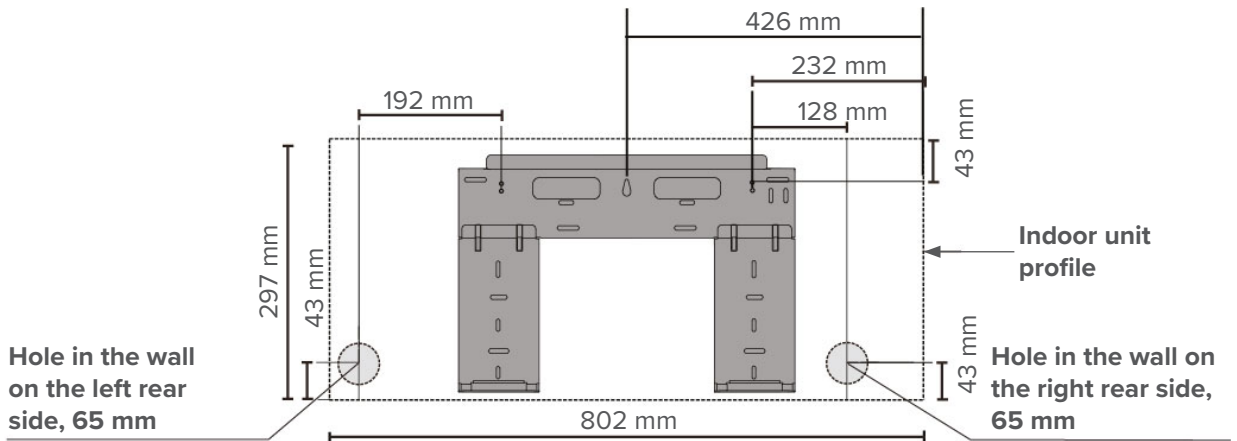
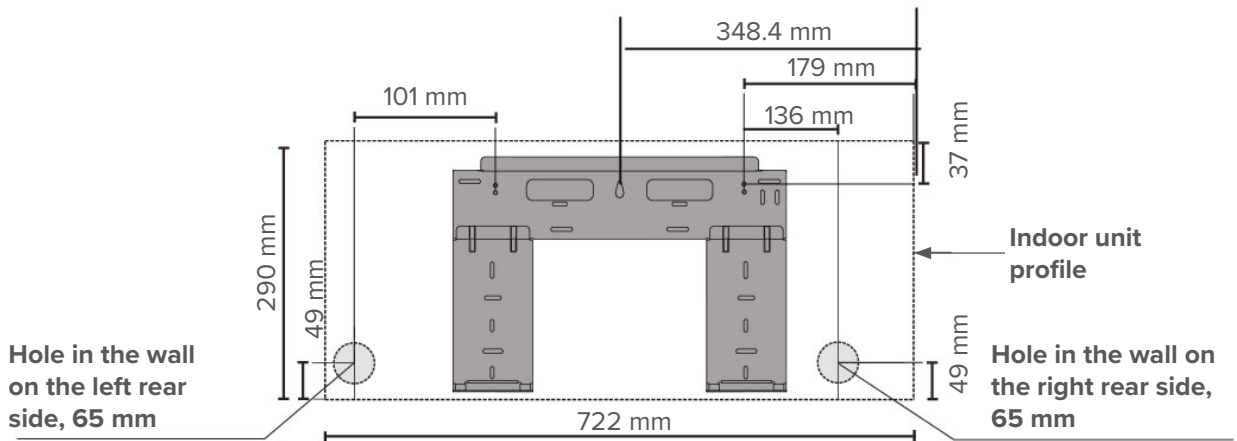
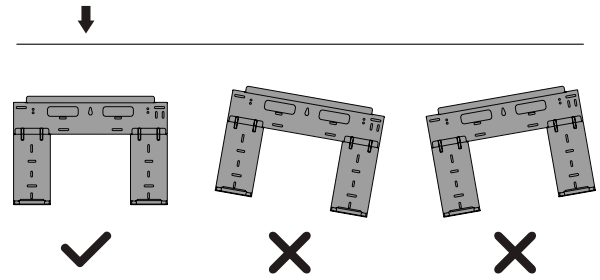


Fig. 5

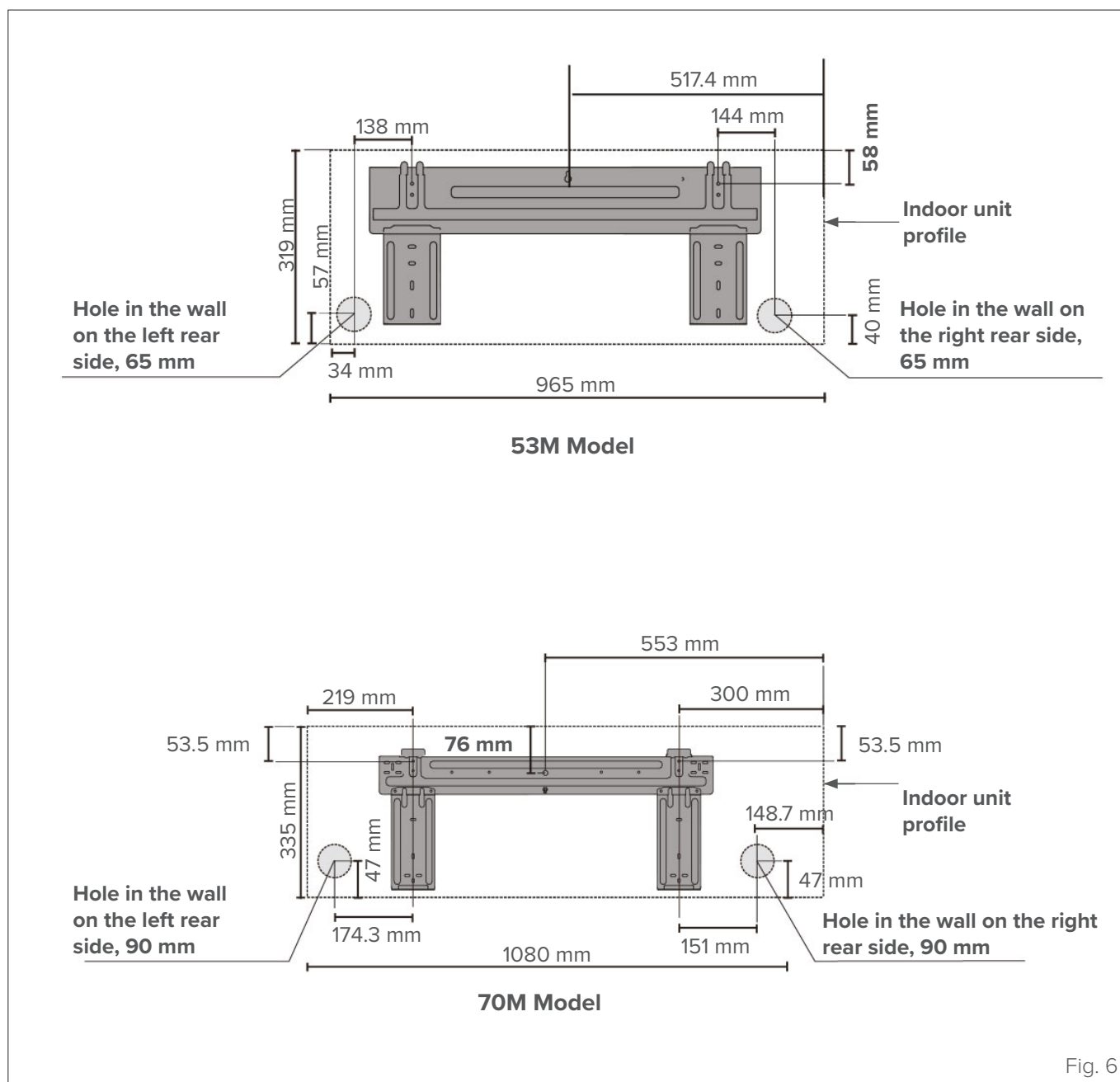


Fig. 6

FIX THE MOUNTING PLATE TO THE WALL

- 1 Remove the screw that fastens the mounting plate to the back of the indoor unit.
- 2 Place the mounting plate on the wall in a position that meets the requirements listed in paragraph "2.4.1 Installation room" (for detailed information on the dimensions of the mounting plate see "[Mounting plate dimensions](#)".)
- 3 Drill the holes for the fixing screws in positions that:
 - are strong enough and have sufficient capacity to support the weight of the unit
 - match the holes in the mounting plate
- 4 Fix the mounting plate to the wall using the screws provided.

- 5 Check that the mounting plate is in line against the wall.



WARNING

If the wall is made of brick, concrete or similar materials, drill holes with a diameter of 5 mm and insert the anchors provided. Then fix the mounting plate to the wall by tightening the screws directly into the anchors.

If the wall is made of other materials, use suitable fasteners and check that they are properly sealed.

2.4.3 Preparation for connection pipes

It is necessary to make a hole in the wall where the refrigerant piping, drainage pipe and electrical cables that will connect the indoor unit to the outdoor unit will pass through.



WARNING

The refrigerant piping can come out of the indoor unit at four different angles:

- Left side
- Rear left side
- Right side
- Rear right side

For more details see “Fig. 7”

Reversibility connections

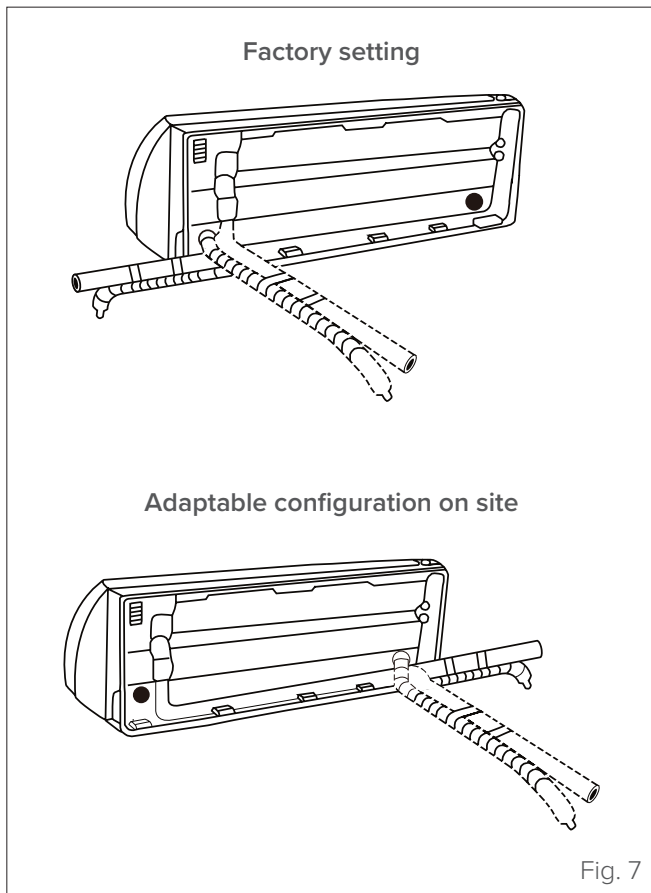


Fig. 7

- 1 Determine hole position according to the position of the mounting plate. To help you choose the optimal position, refer to point “[Mounting plate dimensions](#)”. The hole in the wall should have a minimum diameter of 65 mm (90 mm for 70M models) and a slight downward slope to facilitate drainage (see “[Fig. 8](#)”).

- 2 Drill the hole in the wall using a 65 mm drill bit (90 mm for 70M models). The hole should have a slight inclination, so that the outer end is lower than the inner end by about 5-7 mm. This will facilitate water drainage.

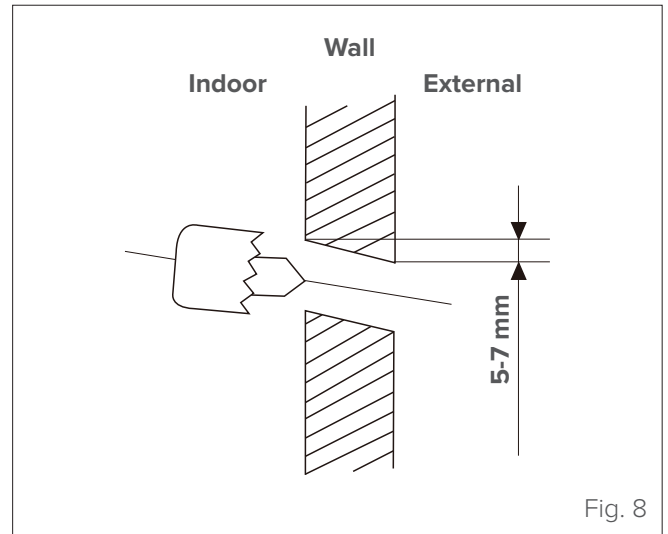


Fig. 8

- 3 Insert the protective sleeve into the wall, which will protect the edges of the hole and improve the seal after installation.



CAUTION DANGER

When drilling holes, be careful to avoid electrical wires, hydraulic hoses and other delicate components.

2.4.4 Preparation for refrigerant piping

The refrigerant piping is located inside an insulating sleeve fixed on the back of the unit. It is necessary to prepare the pipes before passing them through the hole in the wall. For detailed instructions on countersinking pipes and the required tightening techniques and torques, refer to section “[6 Notions on refrigerant piping connection](#)” of the outdoor unit manual.

- 1 Depending on the position of the wall hole in relation to the mounting plate, choose the side from which the refrigerant piping will exit the unit.
- 2 If the wall hole is behind the unit, leave the pre-cut panel in place. If the wall hole is on the side of the indoor unit, remove the pre-cut plastic panel from the side of the unit using a jig saw (see “[Fig. 9](#)”).

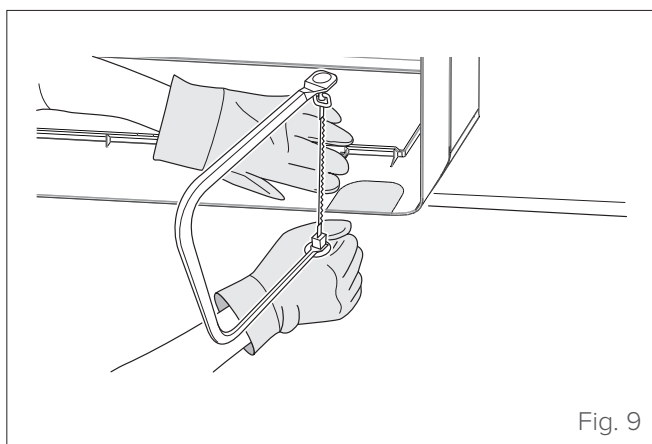


Fig. 9

- 3 Remove any burrs along the cut section using a half round file.

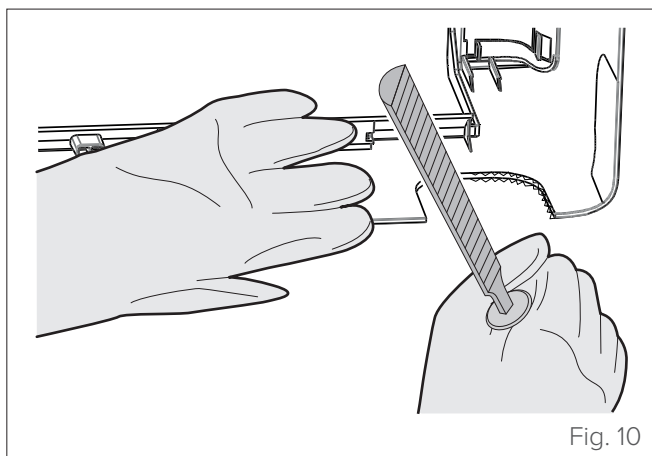


Fig. 10



IT IS PROHIBITED TO

use pliers to remove the pre-cut panel as this may damage the front grille.

- 4 Using scissors, cut the insulation sleeve so that about 15 cm of the refrigerant piping is exposed. This operation has a double utility:
 - it facilitates connection of refrigerant piping
 - it makes it easier to check for gas leaks and to check for indentations
- 5 If the connection pipes are already embedded in the wall, proceed directly to paragraph “[2.4.5 Drainage pipe](#)”. If there are no pipes already prepared, connect the refrigerant piping of the indoor unit to the connection pipe between the indoor unit and the outdoor unit. Refer to section “[6 Notions on refrigerant piping connection](#)” of the outdoor unit manual for detailed instructions.
- 6 Depending on the position of the wall hole in relation to the mounting plate, determine the angle required for the pipe.
- 7 Grab the refrigerant line at the base of the bend.
- 8 Slowly, applying uniform pressure, bend the pipe towards the hole. Take care to **not to dent or damage the pipe**.



CAUTION

Do not dent or damage the pipe when bending it compared to the unit. Any recesses in the pipe will adversely affect unit performance.

2.4.5 Drainage pipe

In the default configuration, the drainage pipe is connected to the left side of the unit (looking at the back of the unit). However, it can also be connected to the right side.

- 1 To ensure proper drainage, secure the drainage pipe on the same side as the refrigerant piping.
- 2 Attach the drainage pipe extension (to be purchased separately) to the end of the pipe.
- 3 Tightly wrap the connection joint with Teflon tape to ensure a good seal and prevent possible leakage.
- 4 The part of the drainage pipe that remains inside should be wrapped in a foam sleeve to prevent condensation from forming.
- 5 Remove the air filter and pour a small amount of water into the drain pan to make sure the water is draining properly from the unit.



WARNING

To prevent unwanted leakage, the unused drain hole must be closed using the rubber cap provided.

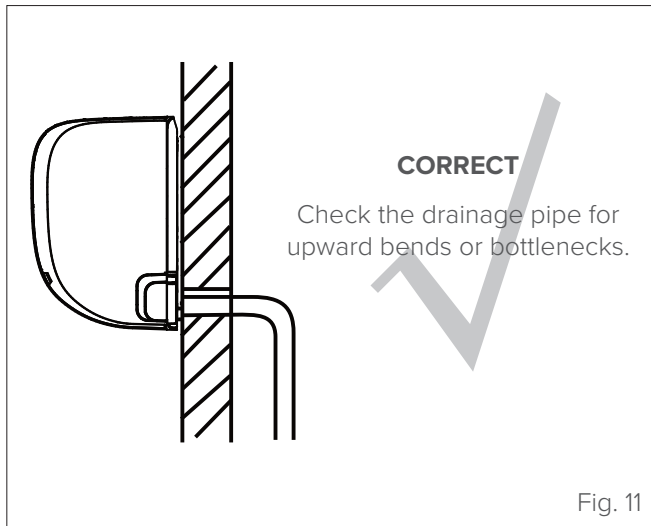
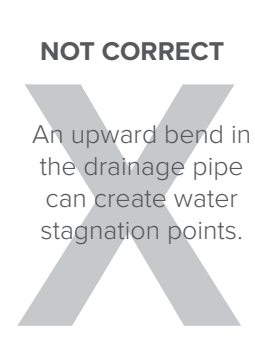


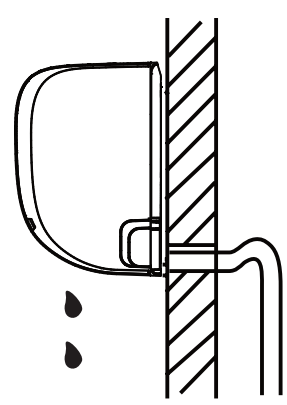
Fig. 11

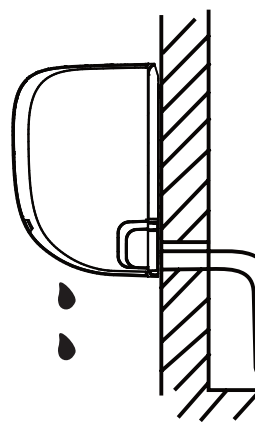
IT IS PROHIBITED TO

- bend the drainage pipe upwards;
- create stagnation points;
- submerge the end of the drainage pipe in water or in a water collection container.

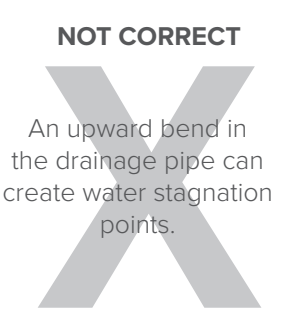
NOT CORRECT



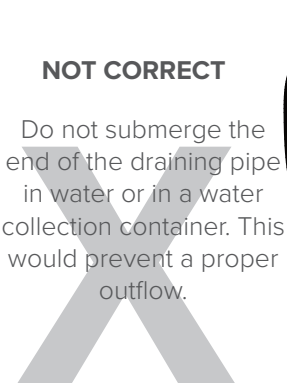




NOT CORRECT



NOT CORRECT



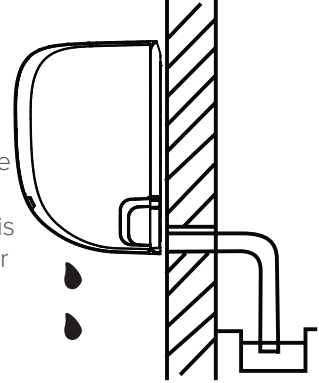


Fig. 12

2.4.6 Electrical connections

Cables with the following characteristics are required for power supply and communication between the indoor and outdoor units:

Indoor unit	Power supplied from outdoor unit	Signal from outdoor unit
	n° cables/cross section	n° cables/cross section
20M	2 x 1.5mm ² + G	2 x 1.5mm ²
27M	2 x 1.5mm ² + G	2 x 1.5mm ²
35M	2 x 1.5mm ² + G	2 x 1.5mm ²
53M	2 x 1.5mm ² + G	2 x 1.5mm ²
70M	2 x 2.5mm ² + G	2 x 2.5mm ²

The indicated cross-sections are suitable for a wiring length of up to 5 metres.



ATTENTION ELECTRIC DANGER

Before making electrical connections, turn off the main switch of the system.



WARNING

WRITE DOWN THE SPECIFICATIONS OF THE FUSES.

The air conditioner board (PCB) is equipped with a fuse for overcurrent protection. Fuse specifications are printed on the circuit board, for example:

Indoor unit: T5A/250VAC

NOTE: The fuse is ceramic.

- 1 Prepare the cable for connection:
 - Using a wire stripper, strip the rubber sheath at both ends of the cable and expose approximately 40 mm of the internal conductors.
 - Strip the insulation sheath at the ends of the conductors.
 - Using a crimping tool, crimp U-type wire terminals to the ends of the conductors.



CAUTION

When crimping, clearly identify live cables ("L") and other cables.

- 2 Open the front panel of the indoor unit.
- 3 Using a screwdriver, open the terminal compartment cover on the right side of the unit. This will give you access to the terminal block.

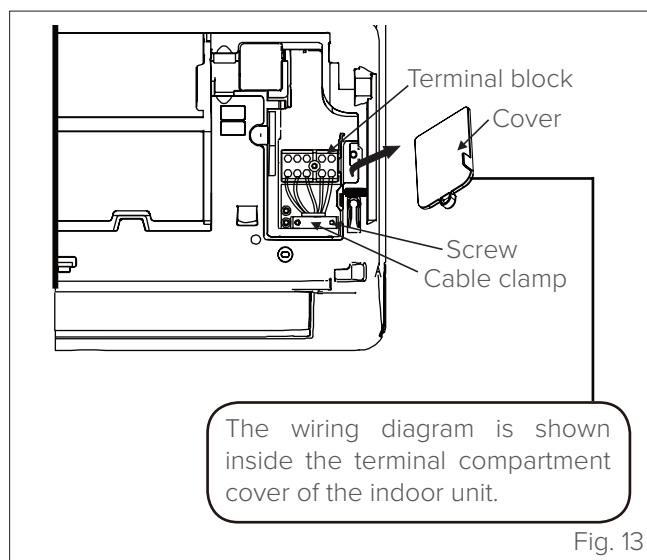


Fig. 13



WARNING

All connections must be made exactly as shown in the wiring diagram on the inside of the terminal block cover of the indoor unit.

- 4 Unscrew the cable clamp under the terminal block and hold it aside.
- 5 Looking at the back of the unit, remove the plastic panel located on the left side of the base.
- 6 Route the electrical cables through this opening, proceeding from the back of the unit to the front.
- 7 Looking at the front side of the unit, match the colours of the cables to the labels on the terminal block, connect the U-shaped terminals and screw each cable securely to the corresponding terminal.

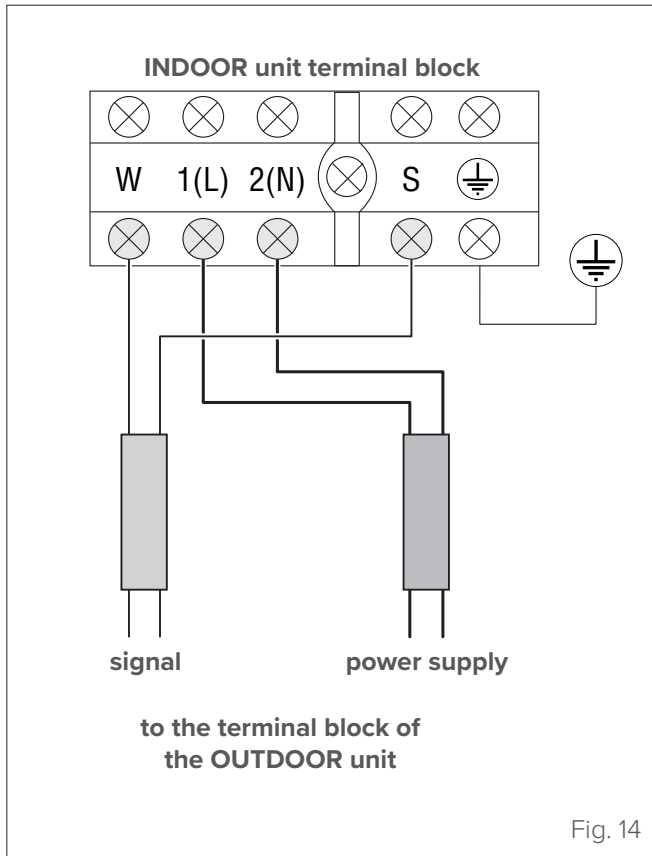


CAUTION DANGER

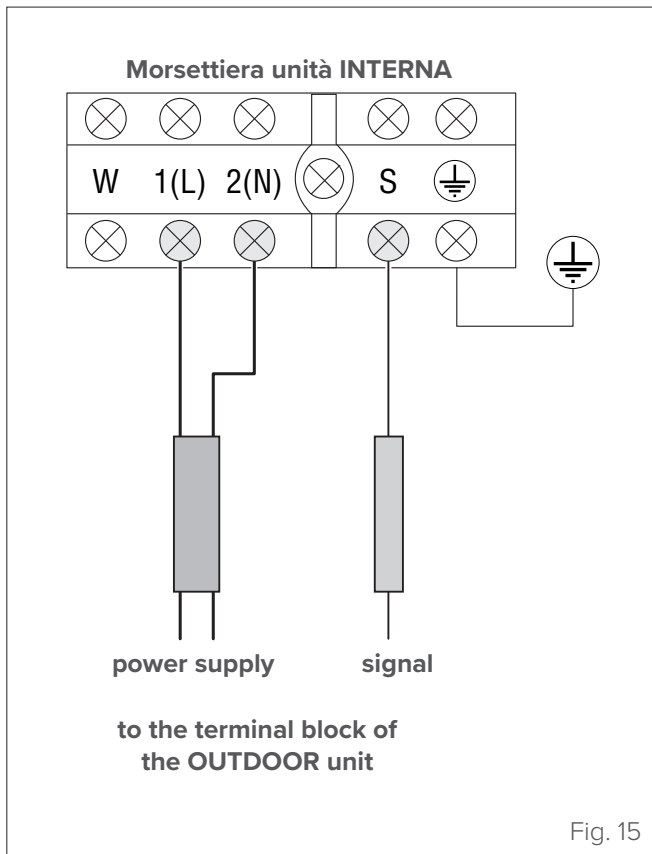
DO NOT SWITCH LIVE AND NEUTRAL CABLES. Such a configuration is dangerous and may cause the air conditioner to malfunction.

- 8 Check that all connections are stable, then close the cable clamp to secure the signal cable to the unit. Screw the cable clamp on firmly.
- 9 Replace the cover on the front side of the unit and replace the plastic panel on the back.

Connections in SINGLESplit configuration



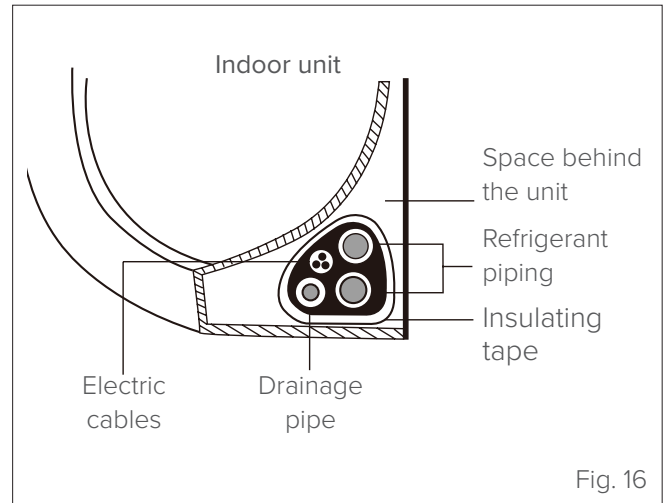
Connections in MULTISplit configuration



2.4.7 Wrap the pipes and cables

It is necessary to wrap the coolant pipes, drainage pipe and electrical cables together; this reduces the space occupied, protects them and insulates them before passing them through the hole in the wall.

- 1 Assemble the drainage pipe, coolant pipes and cables as indicated in "Fig. 16".



CAUTION

- Make sure that the drainage pipe is on the lower part of the unit. Placement of the drainage pipe at the top of the unit may cause the drain pan to overflow, which may result in fire or water damage.
- When winding the pipes and cables, leave the ends of the pipes free. These should be accessible to check for leaks after installation is complete (see section "3.2 Electrical dispersion and gas leakage control" of the outdoor unit manual).
- When assembling cables, avoid twisting or tangling the signal cable with other types of cable.

- 2 Using vinyl adhesive tape, fasten the drain pipe to the bottom side of the coolant pipes.
- 3 Using insulating tape, wrap the electrical cables, coolant pipes and drainage pipe together. Check that all components are joined together as indicated in "Fig. 16"

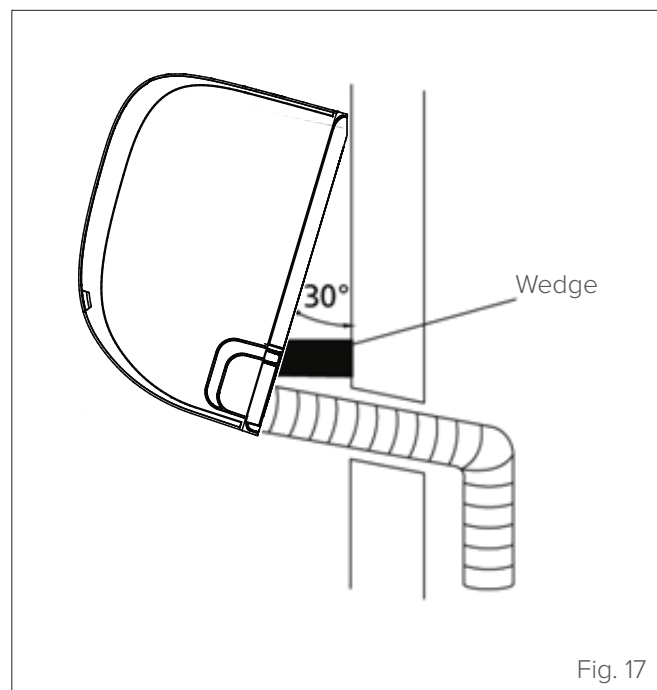
2.4.8 Mounting the indoor unit

CASE “A”: If you have installed a new connection pipe to the outdoor unit, proceed as follows:

- 1 Check that the ends of the coolant pipes are closed tightly to prevent dust or foreign materials from entering.
- 2 Slowly pass the unit containing the coolant pipes, drainage pipe and electrical cables through the hole in the wall.
- 3 Hook the top of the indoor unit to the top hook of the mounting plate.
- 4 Check that the unit is securely attached to the plate by applying light pressure to the left and right of the unit. The unit must not move or swing.
- 5 Applying uniform pressure, push on the lower half of the unit. Continue pushing until the unit clicks onto the hooks located along the base of the mounting plate.
- 6 Once again check that the unit is securely mounted on the plate by applying light pressure to the left and right of the unit.

CASE “B”: If the refrigerant piping is already embedded in the wall, proceed as follows:

- 1 Hook the top of the indoor unit to the top hook of the mounting plate.
- 2 Use a bracket or wedge to lift the unit so that there is enough space to connect the refrigerant piping, electrical cables and drainage pipe (see “Fig. 17”).



- 3 Connect the drainage pipe and refrigerant piping (for instructions, see section “6 Notions on refrigerant piping connection” of the outdoor unit manual).
- 4 Leave the pipe connection point exposed so that you can check for leaks (see section “3.2 Electrical dispersion and gas leakage control” of the outdoor unit manual).

- 5 After checking for leaks, wrap the connection point with insulating tape.
- 6 Remove the bracket or wedge that holds the unit up.
- 7 Applying uniform pressure, push on the lower half of the unit. Continue pushing until the unit clicks onto the hooks located along the base of the mounting plate.

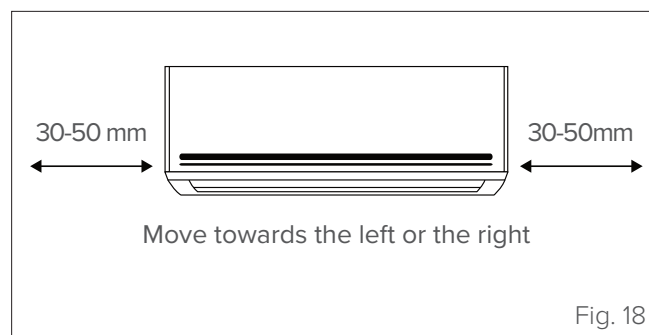


WARNING

THE UNIT IS ADJUSTABLE.

The mounting plate hooks are smaller than the holes on the back of the unit.

If the space available for connecting the recessed pipes to the indoor unit is not very large, the unit can be moved left or right about 30-50 mm, depending on the model (see “Fig. 18”).



3 USE

3.1 Description of system components

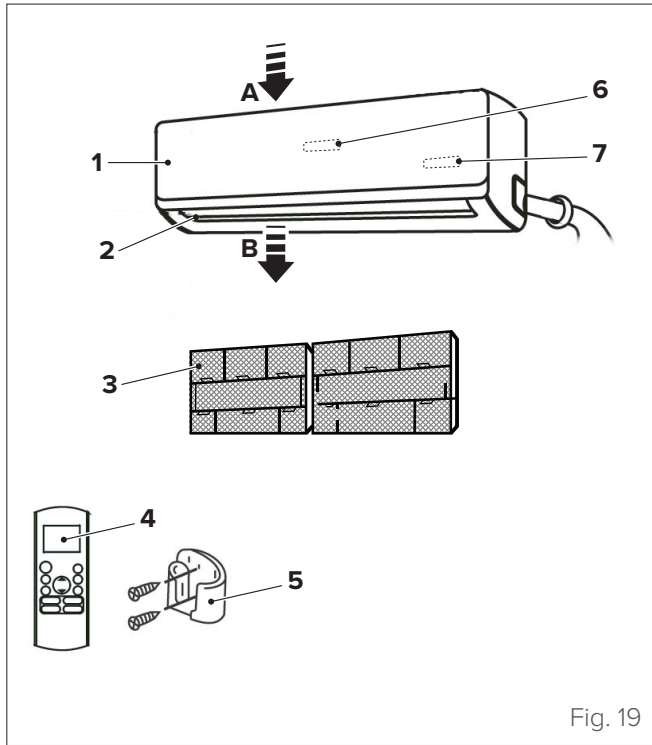


Fig. 19

- A** Air inlet
- B** Air outlet
- 1** Indoor unit
- 2** Ventilation louver
- 3** Filter
- 4** Remote control
- 5** Remote control support
- 6** Display led CRISTALLO
- 7** Display led ESSENTIAL 2



WARNING

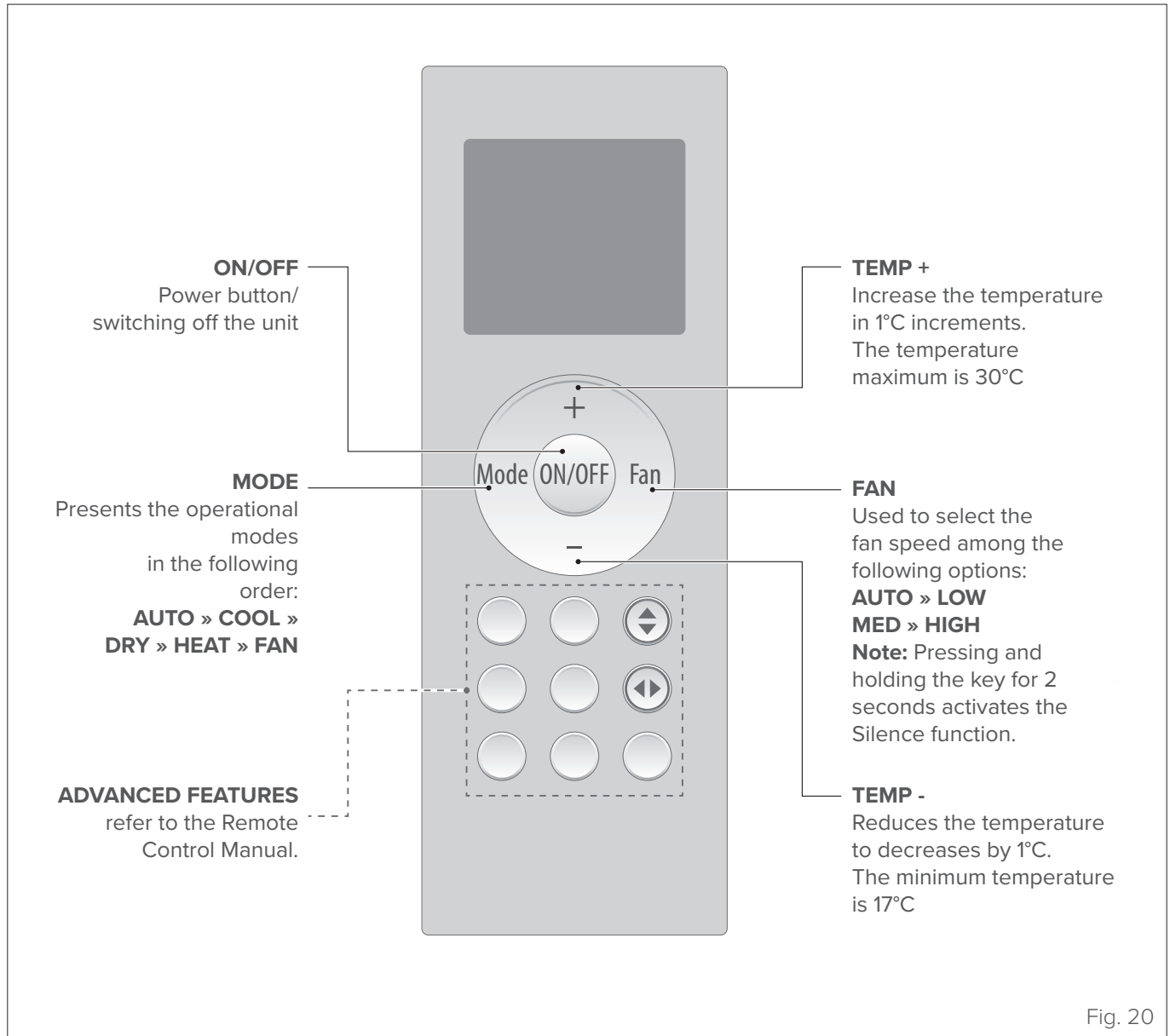
The images in this manual are provided for illustrative purposes only. The appearance of your device may differ slightly from the illustrations shown here. Refer to the actual characteristics of the unit.

3.2 Meaning of the display codes

Icon	Illustration
	It displays for 3 seconds when: <ul style="list-style-type: none"> • you set the start-up timer (TIMER ON) • SWING, TURBO or SILENCE functions are activated
	It displays for 3 seconds when: <ul style="list-style-type: none"> • you set the start-up timer (TIMER OFF) • SWING, TURBO or SILENCE functions are deactivated
	When the function against cold air is activated
	When the defrost function is active
	When the self-cleaning function of the unit is in progress
	When the frost protection is activated
	When activating the WiFi Control function
	When the ECO function is activated
	It lights up in different colours depending on the operating mode (some units): <ul style="list-style-type: none"> • In cooling (COOL) or dehumidification (DRY) mode, the symbol appears in a cold colour. • In heating mode (HEAT), the symbol appears in a warm colour.

NOTE: In ventilation mode (FAN), the unit shows room temperature. In other modes, the unit shows the set temperature.

3.3 Remote control



3.4 Operation

For optimum performance in cooling, heating and dehumidification modes, use the unit within the temperature ranges below. If the air conditioner is used outside of these ranges, some protective functions may trip and cause suboptimal operation.

	Cooling mode	Heating Mode	Dehumidification Mode
Ambient temperature	17°C ÷ 32°C	0°C ÷ 30°C	10°C ÷ 32°C
Outdoor ambient temp.	-15°C ÷ 50°C	-20°C ÷ 30°	0°C ÷ 50°C

To further optimize unit performance, take the following steps:

- Keep doors and windows closed.
- Limit power consumption using the start-up (TIMER ON) and shut-off (TIMER OFF) timers.
- Avoid obstructing air inlets or outlets.
- Inspect and clean the filters regularly.

3.4.1 Other functions

– Automatic restart

If the power supply to the unit is interrupted, the unit will automatically restart with the last settings when it is restored.

– WiFi Control

WiFi control allows you to control the air conditioner through your mobile phone and a wireless connection.

– Memory of the ventilation louvers angle

When the unit is turned on, the ventilation louvers automatically return to the last set angle.

– Detection of refrigerant leaks

The indoor unit automatically displays “EC” when it detects a refrigerant leak.





WARNING

For a detailed explanation of the unit's advanced features (such as TURBO mode and self-cleaning functions), refer to the **Remote Control Manual**.

3.4.2 Airflow angle adjustment

ADJUSTING THE VERTICAL AIR FLOW ANGLE

With the unit turned on, use  button to adjust airflow direction (vertical angle).

- 1 Press the  button once to activate the ventilation louver. Each time the button is pressed, the louver is tilted by 6°. Press the button until you reach the desired direction.
- 2 To swing the ventilation louver continuously, press and hold the  button for 3 seconds. Press it again to stop the automatic function.

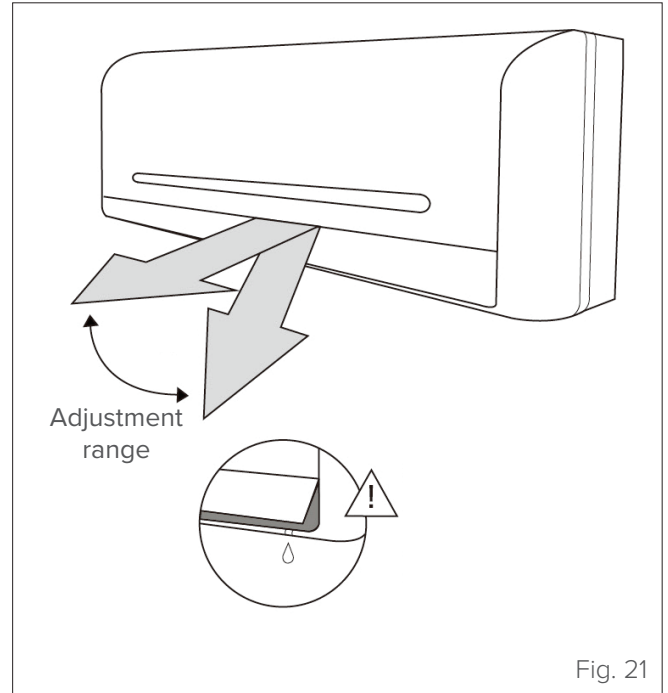


Fig. 21



WARNING

In Cooling or Dehumidifying mode, do not leave the ventilation louver at an angle that is too vertical for a prolonged period. In this position condensation may form on the louver flap, which may then fall on the floor and furniture (see “Fig. 21”).


In Cooling or Heating mode, adjustment of the ventilation slot to an angle that is too vertical may reduce the performance of the unit due to restricted airflow.





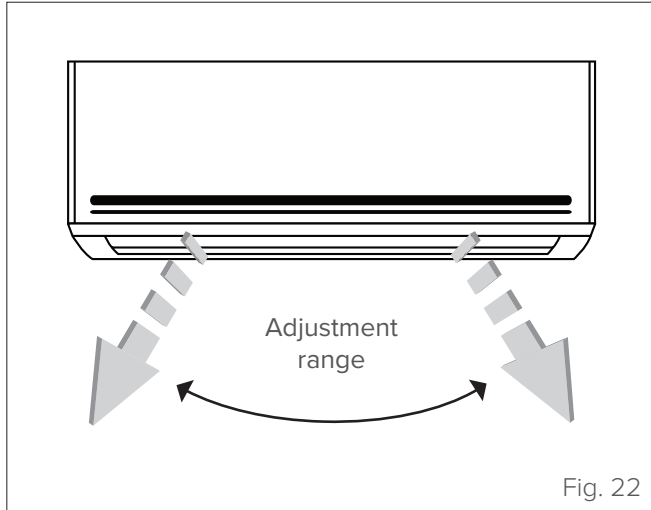
IT IS PROHIBITED TO

adjust the air vents with your hands, because doing so could alter the synchronism. In this case, turn off the unit and disconnect it from the power mains for a few seconds, then restart the air conditioner. The air vent will reset.

ADJUSTING THE HORIZONTAL AIR FLOW ANGLE

With the unit turned on, use the  button to adjust the direction (horizontal angle) of airflow.

- 1 Press the  button once to activate the ventilation louver. Press the button until you reach the desired direction.
- 2 To swing the ventilation louver continuously, press and hold the  button for 3 seconds. Press it again to stop the automatic function.



CAUTION DANGER

Do not approach or insert your fingers into the air intake and outlet section. High-speed rotation of the fan inside the unit may cause injury.

3.5 Manual operation (without remote control)

If the remote control does not work, the unit can be operated manually with the **manual control** button located on the indoor unit. Note that manual operation is only a temporary solution, and it is highly recommended to run the unit with the remote control.

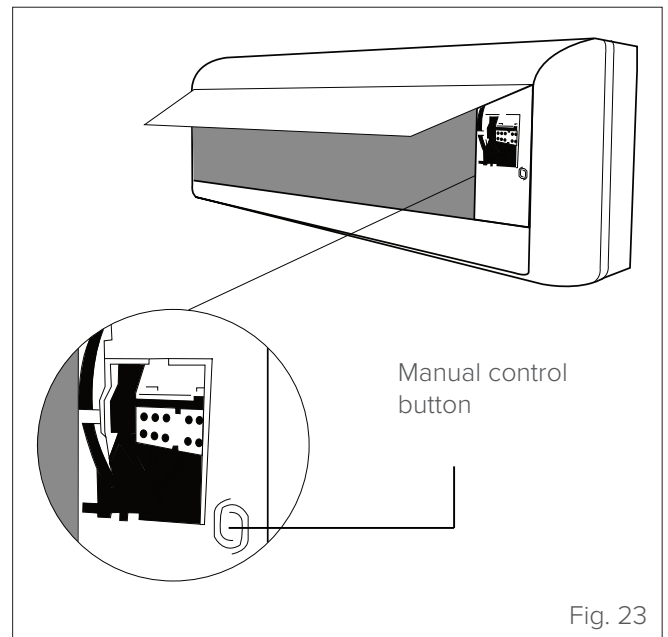


WARNING

Before activating the unit manually, you must turn it off.

To operate the unit manually:

- 1 Open the front panel of the indoor unit.
- 2 Locate the manual control button on the right side of the unit.
- 3 Press the manual control button once to activate forced-automatic mode.
- 4 Press the manual control button again to activate forced cooling mode.
- 5 Press the manual control button a third time to turn the unit off.
- 6 Close the front panel.



CAUTION DANGER

The manual override button is only intended for testing and emergency manoeuvres operations. It is recommended to only use it when absolutely necessary and when the remote control has been lost. To restore normal operation, activate the unit using the remote control.

4 MAINTENANCE

It is good practice to periodically clean both the internal and external parts of the appliance. This guarantees its proper functioning and durability.

Carry out periodic maintenance of the appliance in accordance with the regulations in force.

Maintenance must be carried out by qualified technical personnel.

4.1 Cleaning the indoor unit



ATTENTION ELECTRIC DANGER

Before cleaning or maintenance, always turn off the air conditioner and disconnect it from the power supply.



CAUTION

Use only a soft, dry cloth to clean the unit. If the unit is particularly dirty, you can use a cloth moistened in warm water.



IT IS PROHIBITED TO

- use chemicals or chemically treated cloths to clean the unit;
- use benzene, thinners, polishing powders or other solvents to clean the unit. These substances can cause cracking or deformation of the plastic surface;
- use water at temperatures above 40°C to clean the front panel. Very hot water can cause the panel to deform or discolour.

4.2 Cleaning the air filter

Obstruction of the air filter can reduce the efficiency of the unit and can be harmful to health. It is recommended to clean the filter every two weeks.



ATTENTION ELECTRIC DANGER

- Before replacing or cleaning the filter, turn the unit off and disconnect it from the power supply.
- Do not wash the inside of the unit with water. Water could damage the insulation and create a risk of electrocution.



CAUTION DANGER

When removing the filter, avoid touching the metal parts of the unit. Sharp metal edges can be sharp.



IT IS PROHIBITED TO

dry the filter by exposing it to direct sunlight. The filter may shrink

- 1 Lift the front panel of the indoor unit.
- 2 Press the protrusion at the end of the filter to release the latch, lift it and pull it towards you.

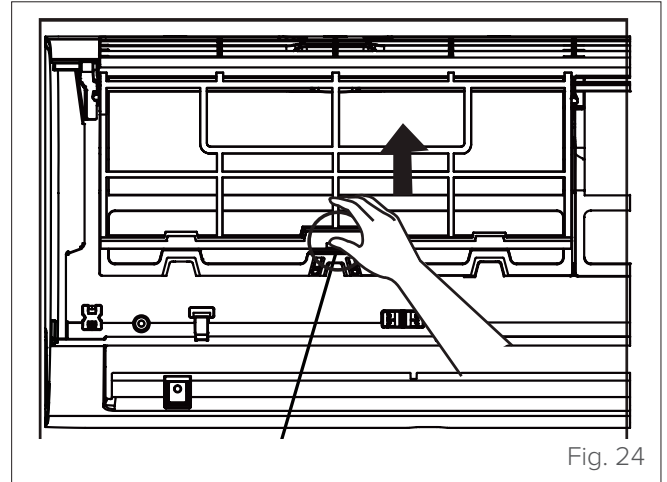


Fig. 24

- 3 Now pull the filter out.

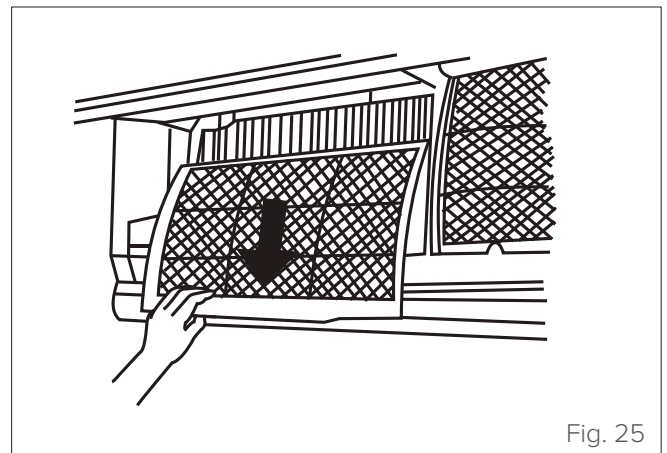


Fig. 25

- 4 Wash the filter with warm soapy water. Use a mild detergent.

- Rinse the filter with clean water and shake it to remove excess water.

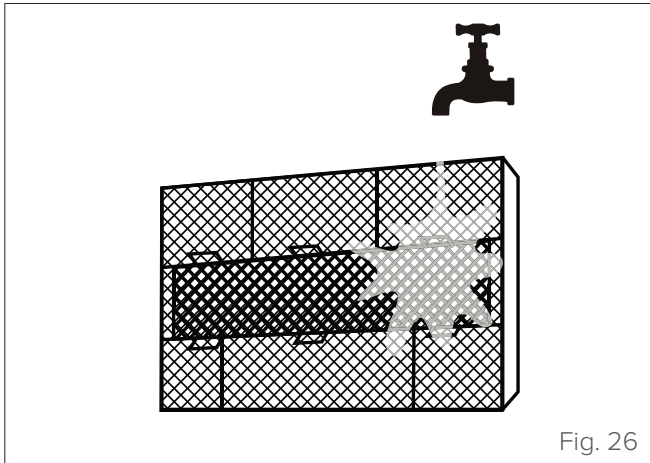


Fig. 26

- Let it dry in a cool, dry place, avoiding direct sunlight.
- Once dry, reinsert the filter into the indoor unit.
- Close the front panel of the indoor unit.

4.3 Cleaning the outdoor unit

If the battery in the outdoor unit is clogged, remove the leaves and debris and then remove the dust with a jet of air or water.

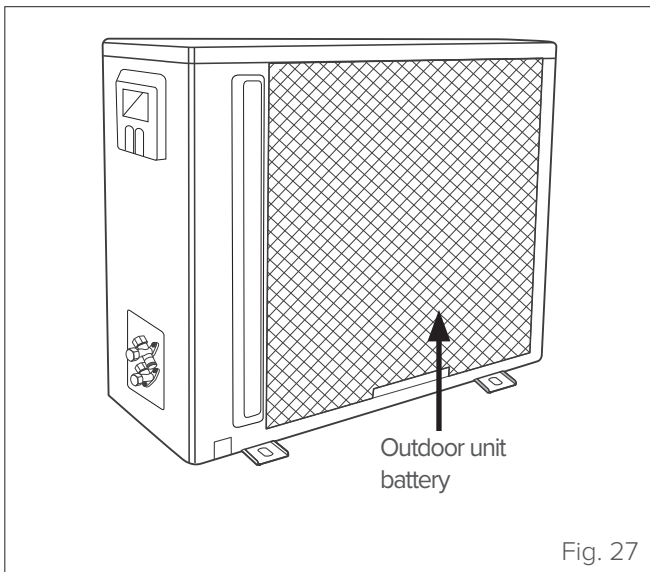
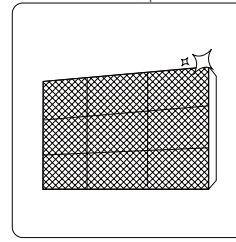


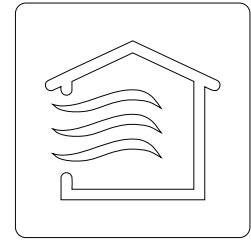
Fig. 27

4.4 Extended periods of inactivity

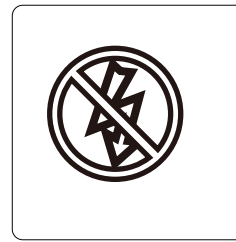
If you do not plan to use the air conditioner for an extended period of time, proceed as follows:



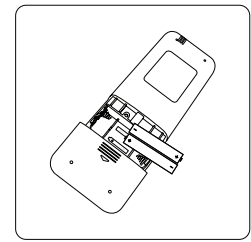
Clean all filters



Activate the Ventilation mode until the unit is completely dry



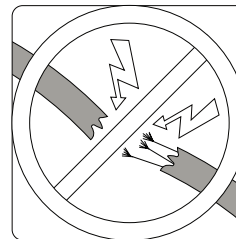
Turn off the unit and disconnect it from the main power supply



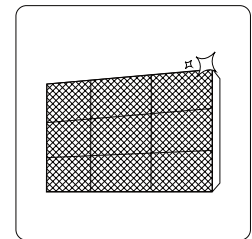
Remove the batteries from the remote control

4.5 Maintenance at the start of the season

After a long period of non-use, or before a period of frequent use, proceed as follows:



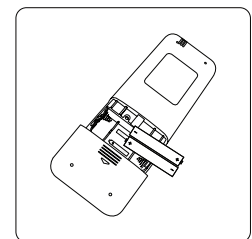
Check that the cables are intact



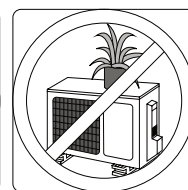
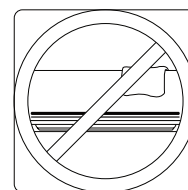
Clean all filters



Check that there are no leaks



Replace batteries



Check that the air inlets and outlets are not obstructed

4.6 Troubleshooting



CAUTION DANGER

If any of the following conditions occur, turn the unit off immediately.

- The power cord is damaged or unusually hot.
 - You can smell burning.
 - The unit makes loud or abnormal noises.
 - A fuse blows or the circuit breaker trips frequently.
 - Water or other substance have fallen into the unit, or water or other substance have leaked from the unit.
- DON'T TRY TO SOLVE THE PROBLEM YOURSELF. IMMEDIATELY CONTACT AN AUTHORISED SERVICE CENTRE.**

4.6.1 Common problems

The problems described below do not represent malfunctions and, in most cases, do not require repair.

Problem	Possible causes
The unit does not turn on when the ON/OFF button is pressed	- The unit has a 3-minute delay protection feature that prevents overloading. The unit cannot be restarted until three minutes have elapsed since shutdown.
The unit switches from Cooling/Heating mode to Ventilation mode	- The unit can change operating mode to prevent frost formation. As the temperature rises, the unit will return to the previously set mode. - The set temperature has been reached and the compressor has switched off. The unit will continue to operate in response to temperature changes.
The indoor unit emits a white haze	- In humid regions, a marked difference in temperature between the air in the room and the air conditioning can cause a white mist to form.
Both the indoor and outdoor units emit a white haze	- When the unit restarts in Heating mode after a defrost cycle, it may emit a white haze due to moisture generated by the defrost process.
The indoor unit is noisy	- An air current noise is heard when the ventilation louver returns to its original position. - You will hear a crackling sound after the Heating mode is activated due to the expansion and contraction of the plastic parts of the unit.
Both the indoor and outdoor units are noisy	- Slight hissing during operation: this noise is normal and is due to the circulation of refrigerant gas in the indoor and outdoor units. - Slight hissing when the system starts up, immediately after shutdown or during defrosting: this noise is normal and is caused by stopping or changing the direction of the refrigerant gas. - Cracking: due to normal expansion and contraction of plastic and metal parts caused by temperature changes during operation.
The outdoor unit is noisy	- The unit emits various noises depending on the operating mode in use.
Indoor or outdoor unit emits dust	- During a long period of non-use, dust may accumulate on the unit and be emitted when it is turned on again. This problem can be partly solved by covering the unit during prolonged periods of inactivity.
The unit smells bad	- The unit may absorb ambient odours (furniture, cooking, cigarettes, etc.) and emit them during operation. - Mold has formed on the unit's filters and must be removed.
The fan of the outdoor unit is not working	- During operation, fan speed is controlled to optimize the operation of the air conditioner.
Operation is erratic or unpredictable, or the unit does not respond to commands	Interference from mobile phone repeaters and remote amplifiers may cause the unit to malfunction. In this case, try to solve the problem as follows: - Disconnect the unit from the power mains and then reconnect it. - Press the ON/OFF button on the remote control to restart operation.

NOTE: if the problem persists, contact your local dealer or nearest service centre, providing a detailed description of the malfunction and specifying the model number.

4.6.2 Abnormalities and remedies

If problems occur, please check the following before contacting a service centre.

Anomalies	Possible causes	Remedies
Unsatisfactory cooling performance	The set temperature may be higher than the room temperature	Set a lower temperature
	The heat exchanger of the indoor or outdoor unit is dirty	Clean the heat exchanger (Service Centre)
	The air filter is dirty	Remove the filter and clean it following instructions
	The air inlet or outlet of the indoor or outdoor unit is blocked	Turn off the unit, remove the cause of the obstruction and turn the air conditioner on again
	Open doors and windows	Close doors and windows when using the unit
	Sunlight produces excessive heat	Close curtains and windows during the hottest hours or when the sun is brightest
	Too many heat sources in the room (people, computers, electronic devices, etc.)	Reduce heat sources
	Low refrigerant level due to leakage or prolonged use	Check for leaks, reseal the system if necessary and refill the coolant (Service Centre)
	The SILENCE function is active	The SILENCE function can reduce product performance by reducing the frequency of operation. Deactivate the SILENCE function.
The unit does not work	Power failure	Wait for power to be restored
	The unit is turned off	Switch on the device
	The fuse is blown	Replace the fuse (Service Centre)
	Remote control batteries are low	Replace batteries
	Protection function with 3-minute delay is active	Wait three minutes before restarting the unit
	The timer is active	Deactivate the timer
The unit starts or stops frequently	The amount of refrigerant in the system is excessive or insufficient	Check for leaks and top up the coolant (Service Centre)
	Incompressible gas has entered or moisture has penetrated the system.	Evacuate the system and recharge the refrigerant (Service Centre)
	The compressor is faulty	Replace the compressor (Service Centre)
	The voltage is too high or too low	Install a voltage controller (Service Centre)
Unsatisfactory heating performance	The outside temperature is extremely low	Using an auxiliary heating appliance
	Cold air enters through doors and windows	Close doors and windows when using the unit
	Low refrigerant level due to leakage or prolonged use	Check for leaks, reseal the system if necessary and refill the coolant (Service Centre)
The indicator lights continue to flash	The unit may stop or continue to operate properly. If the indicator lights continue to flash or error codes are displayed, wait approximately 10 minutes. The problem may solve itself. If not, disconnect the unit from the power mains and reconnect it. Turn on the unit. If the problem persists, disconnect the unit from the power supply and contact the nearest service centre.	
An error code appears on the display of the indoor unit: • E0, E1, E2... • P1, P2, P3... • F1, F2, F3...		

NOTE: if, after performing the above checks and diagnostic procedures, the problem persists, turn the unit off immediately and contact an authorized service centre.

4.7 Indoor unit error codes

Error code	Cause	Number of flashes per second	Timer indicator
E0	EEPROM (Electrically Erasable Programmable Read-Only Memory) error of the indoor unit	1	Off
E1	Communication error between an indoor unit and the outdoor unit	2	Off
E3	Malfunction of the indoor unit fan speed	4	Off
E4	Internal room temperature sensor error	5	Off
E5	Evaporator coil temperature sensor error	6	Off
EC	Malfunctioning of the refrigerant leak detection system	7	Off
EE	Water level alarm failure	8	Off
E8	Communication error between two indoor units (only in systems with multiple indoor units)	9	Off
E9	Other malfunction of the two-unit model	10	Off
F0	Overload protection	1	On
F1	External temperature sensor error	2	On
F2	External condenser pipe sensor error	3	On
F3	Exhaust air temperature sensor error	4	On
F4	Outdoor unit EEPROM (Electrically Erasable Programmable Read-Only Memory) error	5	On
F5	Malfunction of the outdoor unit fan speed	6	On
P0	IPM protection of the inverter module	1	Flashing
P1	High/low voltage protection	2	Flashing
P2	Compressor overheating protection	3	Flashing
P3	Low outside temperature protection	4	Flashing
P4	Compressor drive error	5	Flashing
P5	Mode conflict	6	Flashing
P6	Compressor low pressure protection	7	Flashing
P7	External IGBT sensor error	8	Flashing
FA	Malfunction of communication with the indoor unit	11	On
88	Malfunction of communication with the indoor unit	-	-

5 DISPOSAL

The manufacturer is registered on the National EEE Register, in compliance with implementation of Directive 2012/19/EU and pertinent national regulations on electrical and electronic equipment waste.

This Directive requires electrical and electronic equipment to be disposed of properly.

Equipment bearing the crossed-out wheelie bin symbol must be disposed of separately at the end of its lifecycle to prevent damage to human health and to the environment.

Electrical and electronic equipment must be disposed of together with all of its parts.

To dispose of “household” electrical and electronic equipment, the manufacturer recommends contacting an authorised dealer or an authorised ecological site.

“Professional” electrical and electronic equipment must be disposed of by authorised personnel through established waste disposal authorities around the country.

In this regard, here is the definition of household WEEE and professional WEEE.

WEEE from private households: WEEE originating from private households and WEEE which comes from commercial, industrial, institutional and other sources which, because of its nature and quantity, is similar to that from private households. Subject to the nature and quantity, where the waste from EEE was likely to have been used by both a private household and users of other than private households, it will be classed as private household WEEE;

Professional WEEE: all WEEE which comes from something other than private households.

This equipment may contain:

- refrigerant gas, the entire contents of which must be recovered in suitable containers by specialised personnel with the necessary qualifications;
- lubrication oil contained in compressors and in the refrigeration circuit to be collected;
- mixtures with antifreeze in the water circuit, the contents of which are to be collected;
- mechanical and electrical parts to be separated and disposed of as authorised.

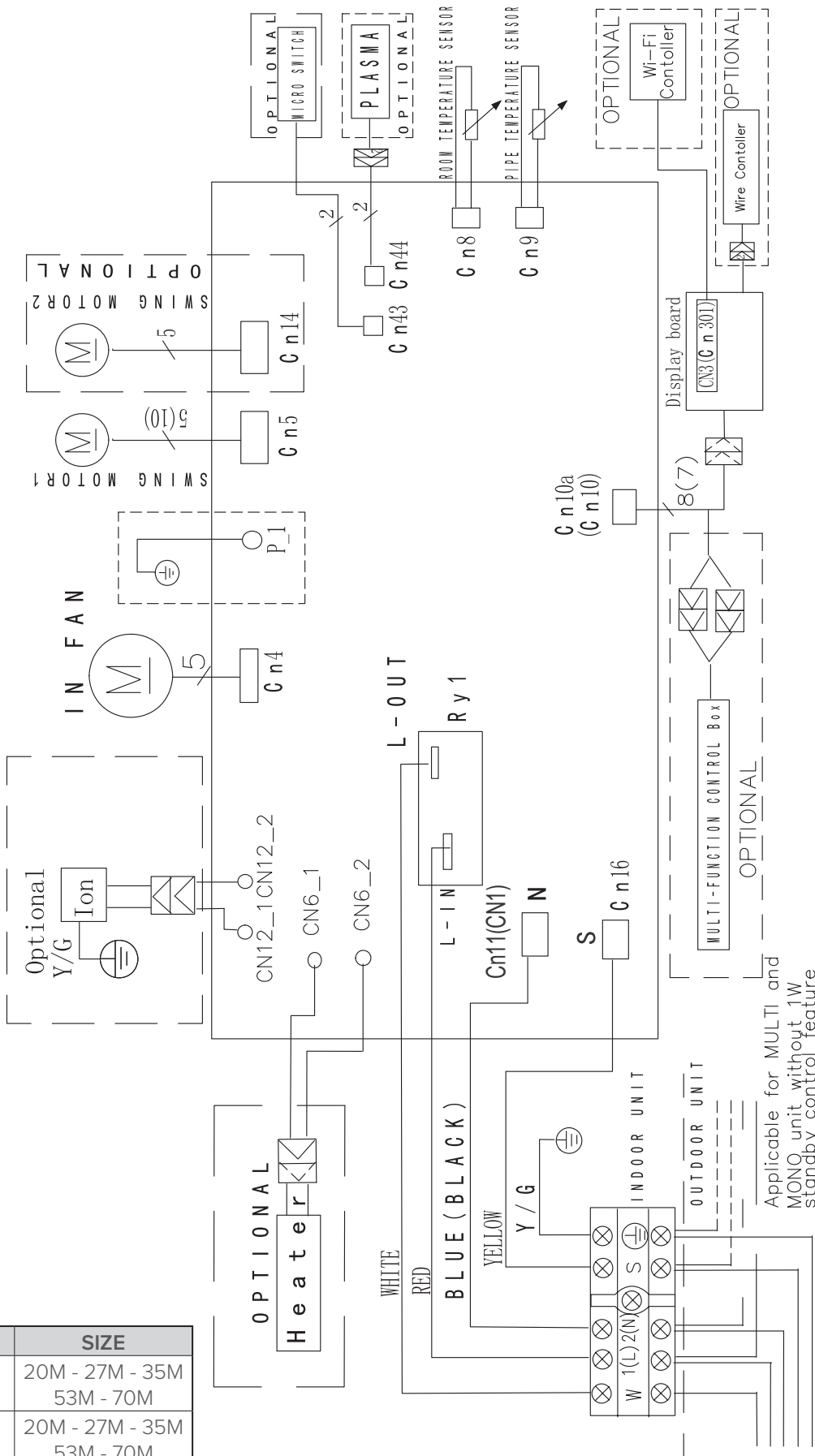
When the components to be replaced for maintenance purposes are removed or when the entire unit reaches the end of its life and needs to be removed from the installation, waste should be separated by its nature and disposed of by authorised personnel at existing collection centres.



6 ATTACHMENTS

6.1 Indoor unit wiring diagrams

SERIE	SIZE
IM1-XY	20M - 27M - 35M 53M - 70M
IL2-XY	20M - 27M - 35M 53M - 70M



Applicable for MULTI and MONO unit without 1W standby control feature

Applicable for MONO unit with 1W standby control feature

6.2 Conformance Statement



DECLARATION OF CONFORMITY EU

DICHIARAZIONE DI CONFORMITÀ UE
 KONFORMITÄTSERKLÄRUNG EU
 DECLARATION DE CONFORMITE EU
 DECLARACIÓN DE CONFORMIDAD EU

WE DECLARE UNDER OUR SOLE RESPONSIBILITY THAT THE MACHINE

DICHIARIAMO SOTTO LA NOSTRA SOLA RESPONSABILITÀ CHE LA MACCHINA
 WIR ERKLÄREN EIGENVERANTWORTLICH, DASS DIE MASCHINE
 NOUS DÉCLARONS SOUS NOTRE SEULE RESPONSABILITÉ QUE LA MACHINE
 EL FABRICANTE DECLARA BAJO SU EXCLUSIVA RESPONSABILIDAD QUE LA MÁQUINA

CATEGORY	DIRECT EXPANSION TERMINALS - Heat pump
CATEGORIA	TERMINALI AD ESPANSIONE DIRETTA - Pompa di calore
KATEGORIE	DIREKTVERDAMPFUNGSGERÄTE - Wärmepumpe
CATEGORIE	TERMINAUX À DÉTENTE DIRECTE - Pompe à chaleur
CATEGORIA	TERMINALES POR EXPANSIÓN DIRECTA - Bomba de calor

TYPE / TIPO / TYP / TYPE / TIPO

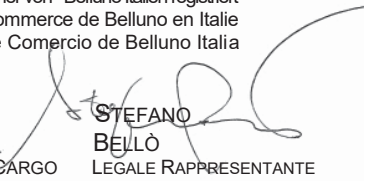
IM1-XY 20M - IM1-XY 27M
 IM1-XY 35M - IM1-XY53M - IM1-XY 70M

- **COMPLIES WITH THE FOLLOWING EEC DIRECTIVES, INCLUDING THE MOST RECENT AMENDMENTS, AND THE RELEVANT NATIONAL HARMONISATION LEGISLATION CURRENTLY IN FORCE:**
- RISULTA IN CONFORMITÀ CON QUANTO PREVISTO DALLE SEGUENTI DIRETTIVE CEE, COMPRESI LE ULTIME MODIFICHE, E CON LA RELATIVA LEGISLAZIONE NAZIONALE DI RECEPIMENTO:
- DEN IN DEN FOLGENDEN EWG-RICHTLINIEN VORGESEHENEN VORSCHRIFTEN, EINSCHLIEßLICH DER LETZTEN ÄNDERUNGEN, SOWIE DEN ANGEWANDTEN LANDESGESETZEN ENTSPRICHT:
- EST CONFORME AUX DIRECTIVES CEE SUIVANTES, Y COMPRIS LES DERNIÈRES MODIFICATIONS, ET À LA LÉGISLATION NATIONALE D'ACCUEIL CORRESPONDANTE:
- ES CONFORME A LAS SIGUIENTES DIRECTIVAS CEE, INCLUIDAS LAS ÚLTIMAS MODIFICACIONES, Y A LA RELATIVA LEGISLACIÓN NACIONAL DE RECEPCIÓN:

- 2014/35/EC** **low voltage directive**
 direttiva bassa tensione
 Bestimmungen der Niederspannungsrichtlinie
 directive basse tension
 directiva de baja tensión
- 2014/30/UE** **electromagnetic compatibility**
 compatibilità elettromagnetica
 Elektromagnetische Verträglichkeit
 compatibilité électromagnétique
 compatibilidad electromagnética
- 2009/125/CE** **Ecodesign /Progettazione ecocompatibile / Ecodesign / Éco-conception / Ecodiseño**
- 2011/65/UE** **RoHs**

-Unit manufactured and tested according to the followings Standards:	EN 55014-1 :2017 EN 55014-2 :2015 EN 61000-3-2 :2014
-Unità costruita e collaudata in conformità alle seguenti Normative:	EN 61000-3-3 :2013 EN 61000-3-12 :2011 EN 61000-3-11 :2000
-Unité construite et testée en conformité avec les Réglementations suivantes	EN 60335-2-40 :2003+A11 :2004+A12 :2005+A1 :2006+A2 :2009+A13 :2012
-Unidad construida y probada de acuerdo con las siguientes Normativas	EN 60335-1 :2012+A11 :2014 EN 62233 :2008
-Gebautes und geprüftes Gerät nach folgenden Normen	EN 62321-1 :2013 EN 62321-2 :2014 EN 62321-3-1 :2014
	EN 62321-4 :2014 EN 62321-5 :2014 EN 62321-6 :2015
	EN 62321-7-1 :2015 EN 62321 :2009

-Responsible to constitute the technical file is the company n°.00708410253 and registered at the Chamber of Commerce of Belluno Italy
 -Responsabile a costituire il fascicolo tecnico è la società n° 00708410253 registrata presso la Camera di Commercio di Belluno Italia
 -Verantwortliche für die technischen Unterlagen zusammenstellen n°.00708410253 ist das Unternehmen bei der Handelskammer von Belluno Italien registriert
 -Responsable pour compiler le dossier technique est la société n°00708410253 enregistrée à la Chambre de Commerce de Belluno en Italie
 -Encargado de elaborar el expediente técnico es la empresa N ° 00708410253 registrada en la Cámara de Comercio de Belluno Italia

FELTRE, <u>20/09/2018</u>	NAME / NOME / VORNAME / PRÉNOM / NOMBRE	
	SURNAME / COGNOME / ZUNAME / NOM / APELLIDOS	STEFANO BELLÒ
	COMPANY POSITION / POSIZIONE / BETRIEBSPOSITION / FONCTION / CARGO	LEGALE RAPPRESENTANTE



DECLARATION OF CONFORMITY EU

DICHIARAZIONE DI CONFORMITÀ UE
 KONFORMITÄTSEKRLÄRUNG EU
 DECLARATION DE CONFORMITE EU
 DECLARACIÓN DE CONFORMIDAD EU

WE DECLARE UNDER OUR SOLE RESPONSIBILITY THAT THE MACHINE

DICHIARIAMO SOTTO LA NOSTRA SOLA RESPONSABILITÀ CHE LA MACCHINA
 WIR ERKLÄREN EIGENVERANTWORTLICH, DASS DIE MASCHINE
 NOUS DÉCLARONS SOUS NOTRE SEULE RESPONSABILITÉ QUE LA MACHINE
 EL FABRICANTE DECLARA BAJO SU EXCLUSIVA RESPONSABILIDAD QUE LA MÁQUINA

CATEGORY	DIRECT EXPANSION TERMINALS - Heat pump
CATEGORIA	TERMINALI AD ESPANSIONE DIRETTA - Pompa di calore
KATEGORIE	DIREKTVERDAMPFUNGSGERÄTE - Wärmepumpe
CATEGORIE	TERMINAUX À DÉTENTE DIRECTE - Pompe à chaleur
CATEGORIA	TERMINALES POR EXPANSIÓN DIRECTA - Bomba de calor

TYPE / TIPO / TYP / TYPE / TIPO

IL2-XY 20M	IL2-XY 27M	IL2-XY 35M
IL2-XY 53M	IL2-XY 70M	

- **COMPLIES WITH THE FOLLOWING EEC DIRECTIVES, INCLUDING THE MOST RECENT AMENDMENTS, AND THE RELEVANT NATIONAL HARMONISATION LEGISLATION CURRENTLY IN FORCE:**
- RISULTA IN CONFORMITÀ CON QUANTO PREVISTO DALLE SEGUENTI DIRETTIVE CEE, COMPRESSE LE ULTIME MODIFICHE, E CON LA RELATIVA LEGISLAZIONE NAZIONALE DI RECEPIMENTO:
- DEN IN DEN FOLGENDEN EWG-RICHTLINIEN VORGESEHENEN VORSCHRIFTEN, EINSCHLIEßLICH DER LETZTEN ÄNDERUNGEN, SOWIE DEN ANGEWANDTEN LANDESGESETZEN ENTSPRICHT:
- EST CONFORME AUX DIRECTIVES CEE SUIVANTES, Y COMPRIS LES DERNIÈRES MODIFICATIONS, ET À LA LÉGISLATION NATIONALE D'ACCUEIL CORRESPONDANTE:
- ES CONFORME A LAS SIGUIENTES DIRECTIVAS CEE, INCLUIDAS LAS ÚLTIMAS MODIFICACIONES, Y A LA RELATIVA LEGISLACIÓN NACIONAL DE RECEPCIÓN:

- 2014/35/EC** **low voltage directive**
 direttiva bassa tensione
 Bestimmungen der Niederspannungsrichtlinie
 directive basse tension
 directiva de baja tensión
- 2014/30/UE** **electromagnetic compatibility**
 compatibilità elettromagnetica
 Elektromagnetische Verträglichkeit
 compatibilité électromagnétique
 compatibilidad electromagnética
- 2009/125/CE** **Ecodesign /Progettazione ecocompatibile / Ecodesign / Éco-conception / Ecodiseño**
- 2011/65/UE** **RoHs**

-Unit manufactured and tested according to the followings Standards:	EN 55014-1 :2017 EN 55014-2 :2015 EN 61000-3-2 :2014
-Unità costruita e collaudata in conformità alle seguenti Normative:	EN 61000-3-3 :2013 EN 61000-3-12 :2011 EN 61000-3-11 :2000
-Unité construite et testée en conformité avec les Réglementations suivantes	EN 60335-2-40 :2003+A11 :2004+A12 :2005+A1 :2006+A2 :2009+A13 :2012
-Unidad construida y probada de acuerdo con las siguientes Normativas	EN60335-1 :2012+A11 :2014 EN 62233 :2008
-Gebautes und geprüftes Gerät nach folgenden Normen	EN 62321-1 :2013 EN 62321-2 :2014 EN 62321-3-1 :2014
	EN 62321-4 :2014 EN 62321-5 :2014 EN 62321-6 :2015
	EN 62321-7-1 :2015 EN 62321 :2009

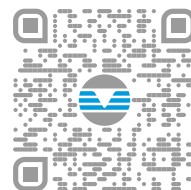
-Responsible to constitute the technical file is the company n°.00708410253 and registered at the Chamber of Commerce of Belluno Italy
 -Responsabile a costituire il fascicolo tecnico è la società n° 00708410253 registrata presso la Camera di Commercio di Belluno Italia
 -Verantwortliche für die technischen Unterlagen zusammenstellen n°.00708410253 ist das Unternehmen bei der Handelskammer von Belluno Italien registriert
 -Responsable pour compiler le dossier technique est la société n°00708410253 enregistrée à la Chambre de Commerce de Belluno en Italie
 -Encargado de elaborar el expediente técnico es la empresa N° 00708410253 registrada en la Cámara de Comercio de Belluno Italia

FELTRE, 20/09/2018

NAME / NOME / VORNAME / PRÉNOM / NOMBRE **STEFANO BELLÒ**
 SURNAME / COGNOME / ZUNAME / NOM / APELLIDOS
 COMPANY POSITION / POSIZIONE / BETRIEBSPOSITION / FONCTION / CARGO LEGALE RAPPRESENTANTE

FOR 30 YEARS WE HAVE BEEN OFFERING
SOLUTIONS FOR SUSTAINABLE COMFORT
THE WELL-BEING OF PEOPLE AND
THE ENVIRONMENT

www.clivet.com



sales and service



CLIVET SPA
Via Camp Lonc 25, Z.I. Villapaiera
32032 Feltre (BL) - Italy
Tel. +39 0439 3131 - Fax +39 0439 313300
info@clivet.it

A Group Company of





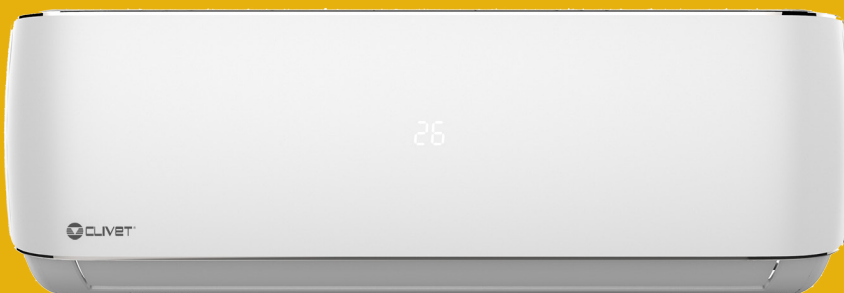
CRISTALLO

Série IM1-XY de 20M à 70M

ESSENTIAL 2

Série IL2-XY de 20M à 70M

MANUEL
POUR L'INSTALLATION,
L'UTILISATION ET L'ENTRETIEN



F

INTRODUCTION

Cher Client,

Merci d'avoir choisi un produit **CLIVET**.

Le modèle **CRISTALLO / ESSENTIAL 2**, que vous avez choisi, est un produit aux hautes performances, avec une conception et une technologie de pointe, d'une excellente fiabilité et d'une fabrication de qualité.

Nous vous suggérons de confier la gestion et l'entretien à un personnel professionnellement qualifié de votre choix, qui n'utilise, le cas échéant, que des pièces de rechange d'origine.

Ce manuel contient des informations et des conseils importants qui doivent être respectés pour une installation plus facile et le meilleur usage possible de l'appareil.

GAMME

Systèmes MONOSplit	
CRISTALLO	Série S.IM1 + MM1-Y de 27M à 70M
ESSENTIAL 2	Série S.IL2 + ML2-Y de 27M à 70M

Systèmes MULTISplit	
CRISTALLO-SM	Série IM1-XY de 20M à 70M
ESSENTIAL-SM 2	Série IL2-XY de 20M à 70M

SYMBOLES UTILISÉS DANS LE MANUEL ET LEUR SIGNIFICATION



MISE EN GARDE

Pour indiquer des informations particulières.



FAIRE ATTENTION

Pour indiquer les opérations particulièrement importantes et délicates.



ATTENTION DANGER

Pour indiquer les actions qui, si elles ne sont pas exécutées correctement, peuvent provoquer des accidents d'origine générale ou des dysfonctionnements ou des dommages matériels à l'appareil ; ils requièrent donc une attention particulière et une préparation adéquate.



ATTENTION DANGER ÉLECTRIQUE

Pour indiquer les actions qui, si elles ne sont pas exécutées correctement, peuvent provoquer des accidents d'origine électrique ; ils requièrent donc une attention particulière et une préparation adéquate.



IL EST INTERDIT

Pour indiquer les actions qui NE DOIVENT PAS être effectuées.



MATÉRIAU INFLAMMABLE

Indique que l'appareil utilise un réfrigérant inflammable.

GARANTIE

Le produit **CLIVET** bénéficie d'une **garantie conventionnelle**, valable à compter de la date d'achat de l'appareil, dont les conditions sont spécifiées dans les **CONDITIONS GÉNÉRALES DE VENTE** disponibles sur le site **www.clivet.com**



MISE EN GARDE

- La garantie est annulée si l'appareil a été utilisé sans se conformer aux instructions figurant dans ce manuel.
- La garantie est annulée si le client, indépendamment ou par l'intermédiaire de tiers non autorisés par le fabricant/revendeur agréé, effectuer des modifications et/ou tente de réparer le produit.
- Le produit doit être utilisé pour l'usage prévu par **CLIVET** et pour lequel il a été expressément réalisé. Toute responsabilité contractuelle et extra-contractuelle de **CLIVET** pour des dommages corporels ou matériels, résultant d'erreurs d'installation, de réglage, d'entretien et d'utilisation impropre, est exclue.

1 Généralités	4	4 Entretien	25
1.1 Avertissements généraux et consignes de sécurité	4	4.1 Nettoyage de l'unité interne	25
1.2 Description des composants du système MONOSplit	6	4.2 Nettoyage du filtre à air	25
1.3 Description des composants du système MULTISplit	7	4.3 Nettoyage de l'unité externe	26
1.4 Accessoires	8	4.4 Périodes d'inutilisation prolongée	26
1.5 Identification	9	4.5 Entretien en début de saison	26
2 Installation	10	4.6 Diagnostic des pannes	27
2.1 Réception du produit	10	4.6.1 Problèmes communs	27
2.2 Dimension et poids	10	4.6.2 Anomalies et remèdes	28
2.3 Installation - mises en garde préliminaires	10	4.7 Codes d'erreur de l'unité interne	29
2.4 Installation de l'unité interne	11	5 Élimination.....	30
2.4.1 Pièce pour l'Installation	11	6 Pièces jointes	31
2.4.2 Plaque de montage	13	6.1 Schémas électrique de l'unité interne	31
2.4.3 Prédiposition pour les tuyaux de raccordement	15	6.2 Déclaration de conformité	32
2.4.4 Prédiposition pour les lignes frigorifiques	16		
2.4.5 Tuyau de drainage	17		
2.4.6 Branchements électriques	18		
2.4.7 Enrouler les tuyaux et les câbles	19		
2.4.8 Montage de l'unité interne	20		
3 Utilisation.....	21		
3.1 Description des composants du système	21		
3.2 Signification des codes à l'écran	21		
3.3 Télécommande	22		
3.4 Fonctionnement	22		
3.4.1 Autres fonctions	23		
3.4.2 Réglage de l'angle du flux d'air	23		
3.5 Fonctionnement manuel (sans télécommande)	24		

1 GÉNÉRALITÉS

1.1 Avertissements généraux et consignes de sécurité



MISE EN GARDE

- Ce manuel est la propriété de CLIVET et sa reproduction ou le transfert à des tiers du contenu de ce document est interdit. Tous les droits sont réservés. Il fait partie intégrante du produit ; il faut donc s'assurer qu'il est toujours fourni avec l'appareil, même en cas de vente/transfert à un autre propriétaire, afin qu'il puisse être consulté par l'utilisateur ou par le personnel autorisé à effectuer l'entretien et les réparations.
- Lire attentivement ce manuel avant d'utiliser l'appareil et pour garantir un fonctionnement en toute sécurité.
- Vérifier régulièrement l'intégrité du cordon d'alimentation, de la fiche et de la prise correspondante. Si le cordon d'alimentation est endommagé, il ne peut être remplacé que par le fabricant ou le distributeur local ayant vendu l'appareil ou par un personnel d'entretien et de réparation agréé.
- L'installation doit être effectuée par un revendeur agréé ou un technicien qualifié. Une installation défectueuse peut entraîner des fuites d'eau, des décharges électriques ou des incendies.
- Les interventions sur le circuit réfrigérant ne doivent être effectuées que par des personnes possédant une certification en cours de validité, délivrée par un organisme accrédité, qui atteste leur compétence à manipuler des fluides réfrigérants en toute sécurité, conformément aux spécifications en vigueur dans le secteur.
- L'installation doit être effectuée conformément aux instructions fournies. Une mauvaise installation peut entraîner des fuites d'eau, des décharges électriques ou des incendies.
- Installer le tuyau de drainage conformément aux instructions fournies dans ce manuel. Un mauvais drainage peut provoquer des infiltrations d'eau ou des inondations avec des dommages possibles à la maison et à d'autres biens.
- L'appareil doit être stocké de manière à éviter tout dommage de type mécanique.
- Contacter un technicien qualifié pour les opérations de réparation ou d'entretien de l'unité.
- Effectuer l'installation en utilisant uniquement les accessoires et les composants fournis en équipement et les pièces spécifiées. L'utilisation de composants non standard peut entraîner des fuites d'eau, des décharges électriques ou des incendies et provoquer un dysfonctionnement de l'unité.
- Ne pas utiliser d'autres moyens que ceux recommandés par le fabricant pour accélérer le processus de dégivrage ou pour nettoyer l'unité.
- L'appareil doit être installé dans une pièce ne contenant pas de sources d'ignition fonctionnant en continu (par exemple : flammes nues, appareils à gaz ou radiateurs électriques).
- Il faut savoir que les réfrigérants sont inodores.
- Utiliser toujours les câbles spécifiés pour toutes les intervention électriques. Connecter les câbles fermement et les fixer de manière stable pour éviter que l'action de forces externes n'endommage les bornes. Une connexion électrique incorrecte peut provoquer des conditions de surchauffe et entraîner des risques d'incendie et d'électrocution.
- Les câbles doivent être disposés de sorte que le couvercle de la carte de contrôle puisse se fermer correctement. Si le couvercle de la carte de contrôle n'est pas fermé correctement, de la corrosion peut se produire et les points de connexion sur les bornes peuvent surchauffer, s'enflammer ou provoquer une décharge électrique.
- Dans certains environnements fonctionnels tels que les cuisines, les salles de serveurs, etc., l'utilisation de climatiseurs spécialement conçus est recommandée.
- L'appareil peut être utilisé par des enfants âgés de 8 ans et plus et des personnes ayant des capacités physiques, sensorielles ou mentales réduites ou un manque d'expérience ou de connaissances, à condition qu'ils soient correctement surveillés ou qu'il aient reçu des instructions pour une utilisation de l'appareil en toute sécurité et qu'ils aient bien compris les dangers corrélés. Ne pas laisser les enfants jouer avec l'appareil. Les opérations de nettoyage et d'entretien ne doivent pas être effectuées par des enfants non surveillés.
- Pour les interventions électriques, il faut respecter les dispositions du code électrique national, des normes locales, des réglementations en vigueur et des instructions du manuel d'installation. Un circuit indépendant et une prise de courant unique doivent être utilisés. Ne pas brancher d'autres appareils à la même prise électrique. Une portée électrique insuffisante ou une installation électrique défectueuse peut entraîner une décharge électrique ou un risque d'incendie.



ATTENTION DANGER

- Lors du raccordement des lignes frigorifiques, éviter l'entrée de substances ou de gaz autres que le réfrigérant spécifié dans l'unité. La présence d'autres gaz ou de substances peut réduire les performances de l'unité et provoquer une augmentation anormale de la pression dans le cycle de réfrigération. Cela peut entraîner des risques d'explosion et des blessures consécutives.
- Installer l'unité sur un support stable capable de supporter son poids. Si le support choisi ne peut pas supporter le poids de l'unité, ou si l'installation n'est pas effectuée correctement, l'unité peut tomber et causer des blessures et des dommages graves.
- Ne pas percer ni incendier l'appareil.
- L'appareil doit être situé dans une pièce bien ventilée dont les dimensions correspondent à celles spécifiées pour le fonctionnement.
- Le produit doit être installé avec une mise à la terre conforme à la loi, afin d'éviter tout risque d'électrocution.
- Ne pas installer l'appareil dans un endroit pouvant être exposé à des fuites de gaz combustible. Toute accumulation de gaz combustible autour de l'unité peut entraîner des risques d'incendie.
- Ne pas faire fonctionner le climatiseur dans une pièce très humide, telle qu'une salle de bain ou une buanderie. Une exposition excessive à l'eau peut provoquer un court-circuit des composants électriques.



IL EST INTERDIT

- D'effectuer des modifications et/ou de tenter de réparer le produit. À un technicien non qualifié d'effectuer des réparations sur l'appareil.
- De Toucher l'appareil avec des parties du corps mouillées, humides et/ou pieds nus. En cas de dispersion de courant, pouvant être détecté au contact avec des parties métalliques de l'appareil, d'allumer l'interrupteur, de débrancher la fiche de la prise de courant, car dans ce cas il faut contacter un revendeur agréé.
- De laisser des enfants et des personnes à capacités réduites ou manquant d'expérience et de connaissances spécifiques d'utiliser l'appareil, sauf s'ils sont assistés par un personnel qualifié et responsable de leur sécurité.
- De jeter le matériel d'emballage dans la nature et de le laisser à la portée des enfants, car il peut être une source potentielle de danger. Il doit donc être éliminé conformément à la législation en vigueur en la matière.
- De modifier la longueur du cordon d'alimentation ou d'utiliser des rallonges pour alimenter l'appareil.
- D'utiliser la même prise électrique pour d'autres appareils. D'utiliser un courant électrique incorrect ou insuffisante, car cela peut entraîner des risques d'incendie ou d'électrocution.



REMARQUES SUR LES GAZ FLUORÉS

- Ce climatiseur contient des gaz fluorés. Pour obtenir des informations spécifiques sur le type et sur la quantité de gaz, se reporter à l'étiquette des données appliquée sur l'unité. Il faut toujours respecter les normes nationales en matière d'utilisation des gaz.
- Les opérations d'installation, d'assistance, d'entretien et de réparation de l'unité doivent être effectuées par un technicien qualifié.
- Les opérations de désinstallation et de recyclage du produit doivent être effectuées par un personnel technique qualifié.
- Si un dispositif de détection de fuites est installé dans le système, l'absence de fuites doit être vérifiée au moins tous les 12 mois. Lorsque des contrôles sont effectués quant à l'absence de fuites sur l'unité, il est recommandé de tenir un registre détaillé de toutes les inspections effectuées.
- Faites attention au fait que le réfrigérant R32 est inodore.



MATÉRIAU INFLAMMABLE

Le réfrigérant utilisé à l'intérieur de cette unité est inflammable. Une fuite de réfrigérant exposée à une source d'ignition externe peut créer des risques d'incendie

1.2 Description des composants du système MONOSplit

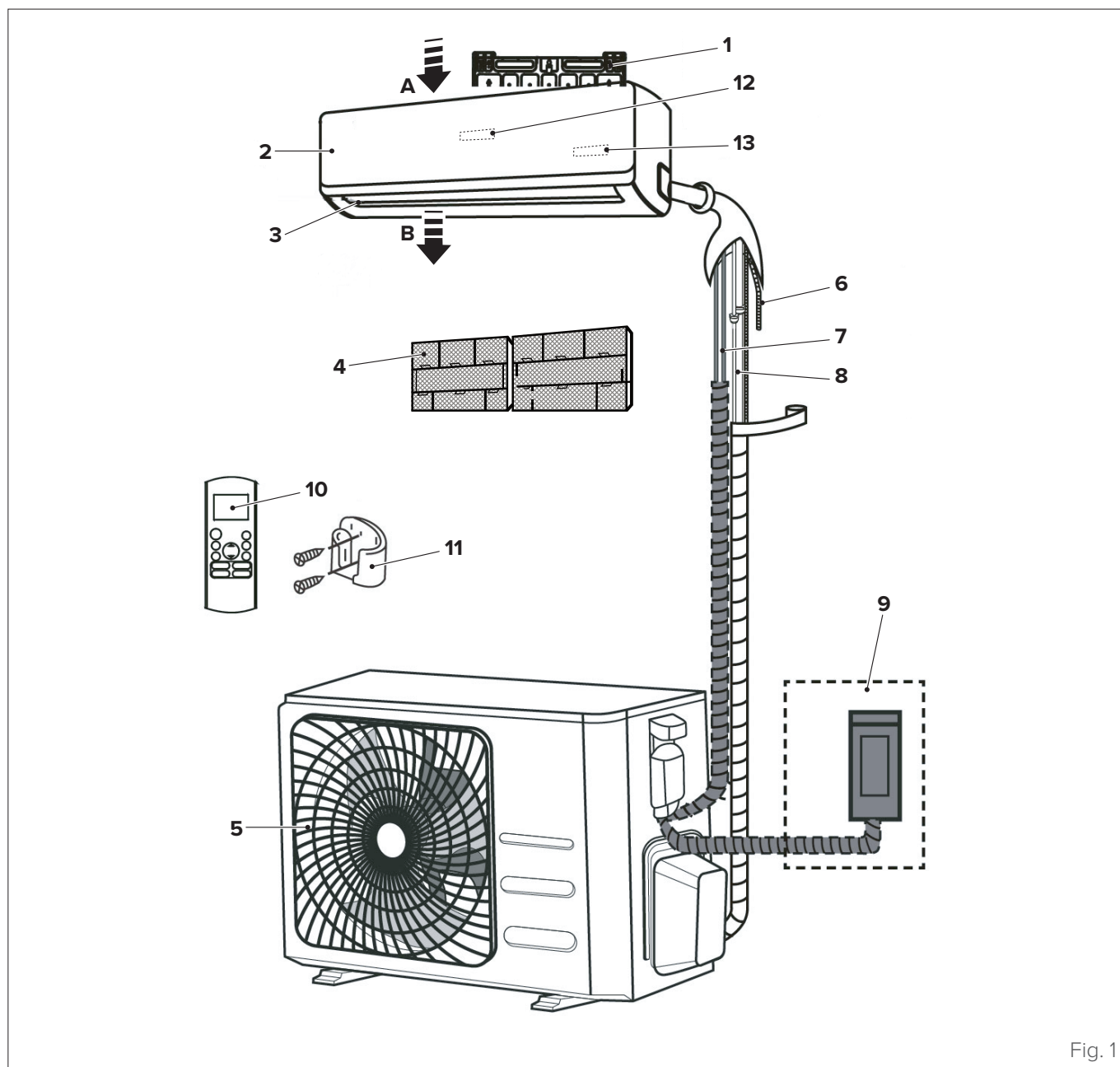


Fig. 1

- | | |
|---------------------------------------|---|
| A Entrée air | 7 Branchement électrique |
| B Sortie air | 8 Lignes frigorifiques |
| 1 Plaque pour le montage mural | 9 Alimentation des unités externes |
| 2 Unité interne | 10 Télécommande |
| 3 Volet de ventilation | 11 Support de la télécommande |
| 4 Filtre | 12 Écran LED CRISTALLO |
| 5 Unité externe | 13 Écran LED ESSENTIAL 2 |
| 6 Tuyau flexible de drainage | |

**MISE EN GARDE**

Les images de ce manuel sont fournies à titre indicatif uniquement. L'apparence de l'appareil peut différer légèrement des illustrations présentées ici. Se référer aux caractéristiques réelles de l'unité.

1.3 Description des composants du système MULTISplit

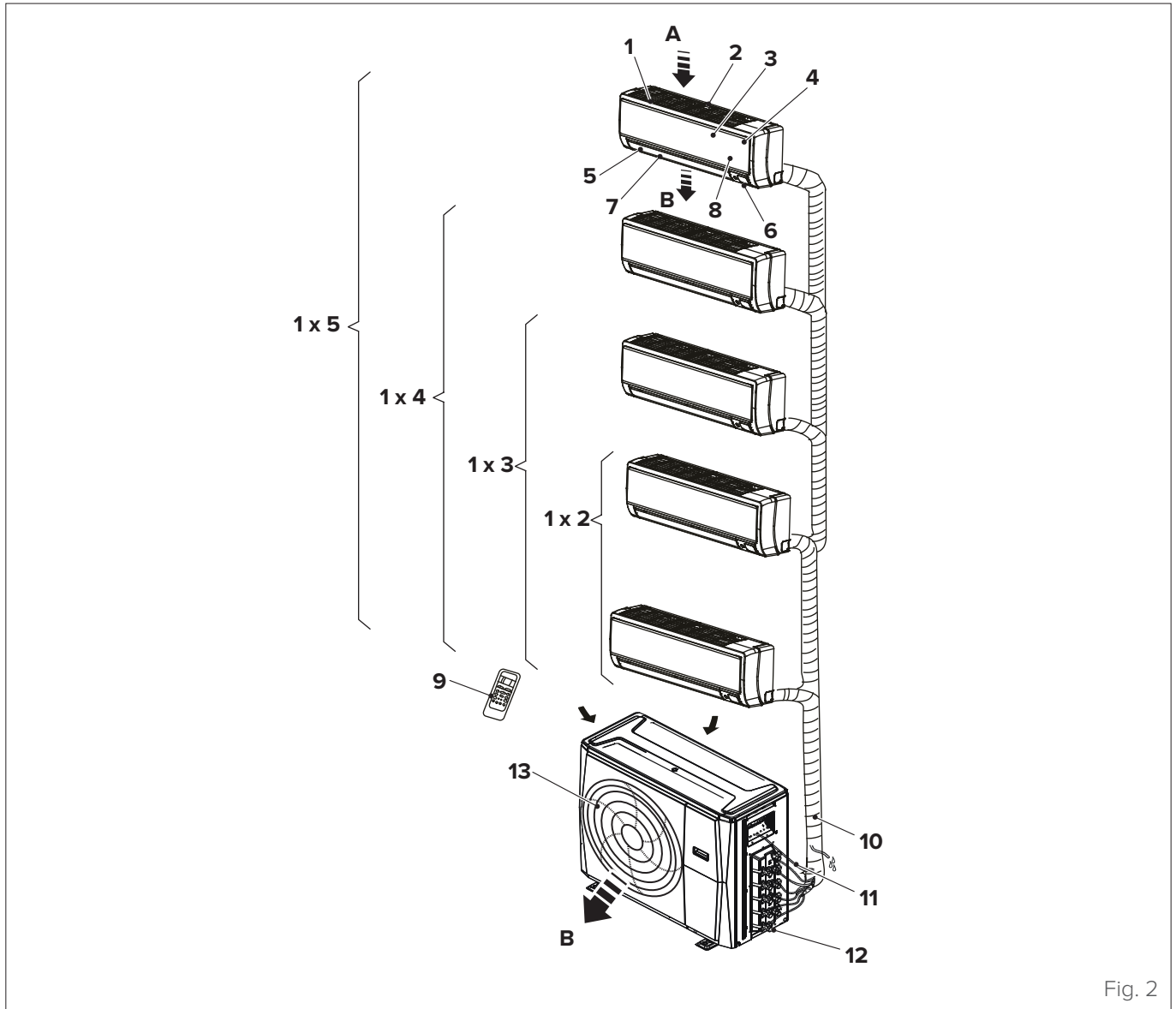


Fig. 2

Unité interne

- 1 Cadre du panneau
- 2 Grille d'admission d'air arrière
- 3 Panneau avant
- 4 Filtre purificateur et filtre à air (à l'arrière)
- 5 Volet de ventilation horizontal
- 6 Fenêtre de l'écran LCD
- 7 Volet de ventilation vertical
- 8 Touche de commande manuelle (à l'arrière)
- 9 Support de la télécommande

Unité externe

- 10 Tuyau de vidange, tuyau de raccordement du réfrigérant
- 11 Câble de raccordement
- 12 Vanne d'arrêt
- 13 Couvercle du ventilateur

A Entrée air

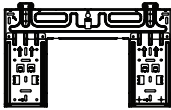

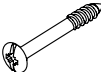

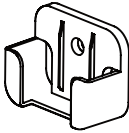




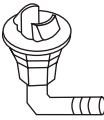
B Sortie air

**MISE EN GARDE**

Les images de ce manuel sont fournies à titre indicatif uniquement. L'apparence de l'appareil peut différer légèrement des illustrations présentées ici. Se référer aux caractéristiques réelles de l'unité.

1.4 Accessoires

Le climatiseur est équipé des accessoires suivants. Pour l'installer, il faut utiliser toutes les pièces et accessoires d'installation spécifiés. Une mauvaise installation incorrecte entraîner des fuites d'eau, des décharges électriques et des incendies, ou provoquer un dysfonctionnement de l'appareil.

Description	Aspect		Quantité
Plaque de montage			1
Cheville			5
Vis de fixation pour plaque de montage ST3.9 X 25			5
Télécommande			1
Support de la télécommande			1
Vis de fixation pour support de la télécommande ST2.9 x 10			2
Pile alcaline AAA.LR03			2
Manuel d'installation, d'utilisation et d'entretien			1
Joint			1
Raccord d'évacuation			1
Groupe de tuyaux de raccordement	Côté liquide	Ø 6,35 mm (1/4")	Composants à acheter séparément. Consulter le revendeur pour les dimensions des tuyaux.
		Ø 9,52 mm (3/8")	
	Côté gaz	Ø 9,52 mm (3/8")	
		Ø 12,7 mm (1/2") Ø 15,9 mm (5/8")	

1.5 Identification

L'unité interne et l'unité externe sont identifiables au moyen de l'étiquette du numéro de série qui indique les données techniques, les performances de l'appareil et ce qui est requis par la législation en vigueur en la matière.

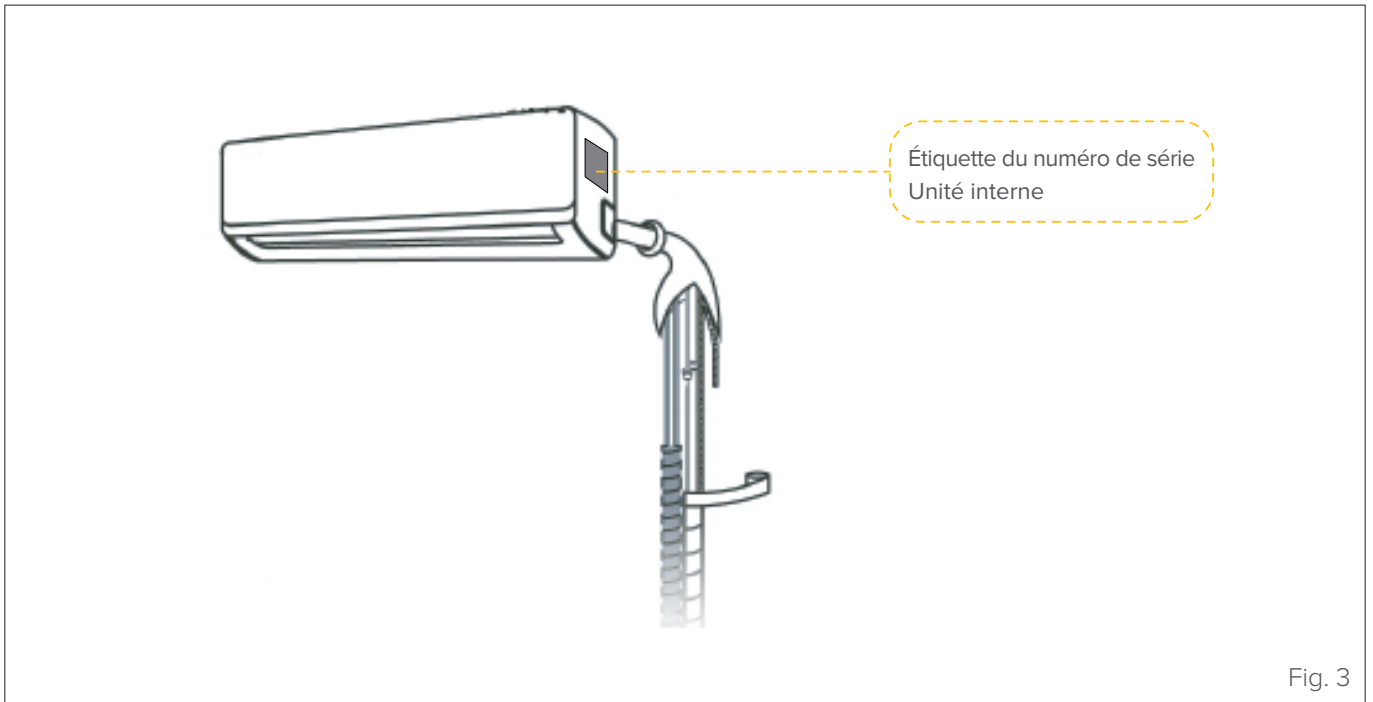


Fig. 3



FAIRE ATTENTION

L'altération, le retrait, le défaut d'étiquettes d'identification ou tout autre élément qui ne permet pas l'identification sûre du produit, rend difficile toute opération d'installation et d'entretien.

2 INSTALLATION

2.1 Réception du produit

L'appareil est livré emballé dans plusieurs colis. La manutention doit être effectuée avec des engins appropriés compte tenu du poids total du colis.

Lors de la réception de l'appareil, il faut vérifier le parfait état de toutes ses éléments.

En cas d'endommagement de l'appareil ou de matériel manquant, il faut contacter rapidement le revendeur agréé.



MISE EN GARDE

Le manuel fait partie intégrante du produit et il est donc recommandé de le lire avant d'installer et de mettre en service l'appareil et de le conserver soigneusement pour des consultations ultérieures ou pour la cession à un autre propriétaire ou utilisateur.



IL EST INTERDIT

de jeter l'emballage dans la nature et de le laisser à la portée des enfants car il peut être une source potentielle de danger. Il doit être éliminé conformément à la législation en vigueur en la matière.

2.2 Dimension et poids

	Unité interne				
	20M	27M	35M	53M	70M
Largeur (mm)	722	722	802	965	1080
Profondeur (mm)	187	187	189	215	226
Hauteur (mm)	290	290	297	319	335
Poids (kg)	7,4	7,4	8,2	9,0	12,0

2.3 Installation - mises en garde préliminaires



MISE EN GARDE

Avant d'installer l'unité interne, il faut vérifier l'étiquette située sur l'emballage du produit de manière à contrôler que le numéro du modèle correspond à celui de l'unité externe.



ATTENTION DANGER ÉLECTRIQUE

- Tous les branchements électriques doivent être effectués par un électricien agréé conformément aux dispositions des codes électriques nationaux et locaux.
- Tous les branchements électriques doivent être effectués selon le schéma électrique figurant sur les panneaux des unités interne et externe.
- Si l'installation électrique présente de graves problèmes de sécurité, il faut immédiatement arrêter le travail. Expliquer la situation au client et refuser d'installer l'unité tant que le problème de sécurité n'est pas résolu.
- L'alimentation électrique doit correspondre à 90-100 % de la tension nominale. Une alimentation électrique insuffisante peut provoquer des dysfonctionnements, des décharges électriques ou des incendies.
- Si les câbles d'alimentation sont installés de manière fixe sur l'installation électrique, il faut installer une protection de surintensité et un interrupteur d'alimentation principal ayant une capacité nominale égale à 1,5 fois le courant maximum de l'unité.
- La ligne d'alimentation doit avoir une protection spéciale en amont contre les courts-circuits et les dispersions à la terre qui coupe l'installation par rapport aux autres utilisateurs. Le technicien doit choisir un interrupteur différentiel ou général homologué.
- Brancher l'unité à une prise individuelle d'une dérivation dédiée du circuit. Ne pas brancher d'autres appareils à la même prise électrique.
- Le climatiseur doit être correctement mis à la terre.
- Tous les câbles et les conducteurs doivent être solidement connectés. Le desserrage d'un conducteur peut entraîner une surchauffe de la borne, qui à son tour peut créer des risques d'incendie ou des dysfonctionnements du produit.
- Les câbles électriques ne doivent pas toucher ou reposer contre les tuyaux du réfrigérant, le compresseur ou toute pièce mobile de l'unité.

2.4 Installation de l'unité interne

2.4.1 Pièce pour l'Installation



FAIRE ATTENTION

L'appareil doit être placé dans une pièce bien aérée, avec une surface minimale qui varie en fonction de la quantité de réfrigérant présent.

Pour calculer la surface minimale de la pièce d'installation, il faut procéder comme suit :

- déterminer la charge totale du réfrigérant (voir la section « 3.1.1 Carica di refrigerante » du manuel de l'unité externe)
- Trouver la valeur de la charge du réfrigérant dans le tableau ci-dessous et calculer la surface minimale requise pour la pièce de l'installation.

Charge de réfrigérant [kg]	Surface minimale [m ²]
< 1,224	-
1,225	1,43
1,4	1,87
1,6	2,44
1,8	3,09
2,0	3,81
2,2	4,61
2,4	5,49
2,6	6,44
2,8	7,47
3,0	8,58
3,2	9,76
3,4	11,0
3,6	12,4
3,8	13,8
4,0	15,3
4,2	16,8
4,4	18,5
4,6	20,2
4,8	22,0
5,0	23,8
5,2	25,8
5,4	27,8
5,6	29,9
5,8	32,1
6,0	34,3
6,2	36,6
6,4	39,1
6,6	41,5

Charge de réfrigérant [kg]	Surface minimale [m ²]
6,8	44,1
7,0	46,7
7,2	49,4
7,4	52,2
7,6	55,1
7,8	58,0
7,956	61,0

Les indications suivantes peuvent vous aider à choisir un emplacement approprié pour l'unité interne.

Le site d'installation doit avoir les caractéristiques suivantes :

- bonne circulation d'air
- facilité de drainage
- le bruit émis par l'unité ne doit pas déranger d'autres personnes
- stabilité et solidité — aucune exposition aux vibrations
- capacité suffisante pour supporter le poids de l'unité
- à au moins un mètre de tout autre appareil électrique (par ex. télévision, radio, ordinateur)



IL EST INTERDIT d'installer l'unité interne dans les endroits suivants :

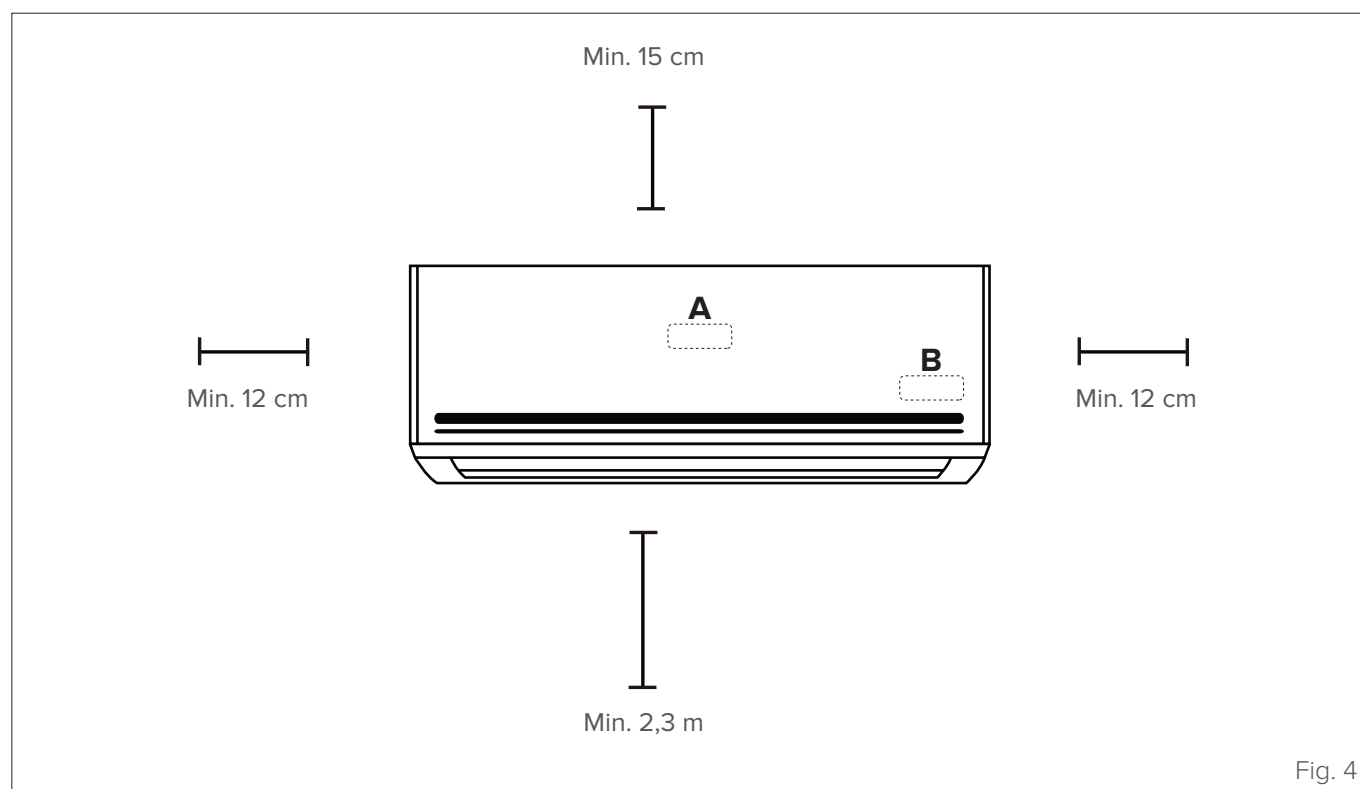
- à proximité de sources de chaleur, de vapeur ou de gaz combustible ;
- à proximité d'objets inflammables, tels que des rideaux ou des tissus ;
- à proximité d'obstacles qui pourraient obstruer la circulation de l'air ;
- à proximité de l'entrée ;
- dans un endroit exposé à la lumière directe du soleil.



REMARQUE CONCERNANT LE TROU DANS LE MUR

S'il n'y a pas de lignes frigorifiques fixes : Lors du choix de la position d'installation, il est recommandé de prévoir un espace suffisamment grand pour le trou mural (voir le paragraphe « 2.4.3 Prédiposition pour les tuyaux de raccordement ») dans lequel insérer le câble de signal et les lignes frigorifiques entre l'unité interne et l'externe. L'emplacement habituel des câbles et des tuyaux est le côté droit de l'unité interne (en regardant l'unité). Cependant, l'unité supporte l'installation de câbles et de tuyaux aussi bien à droite qu'à gauche.

Pour les distances des murs et du plafond, il faut se référer schéma suivant :



- A** Position de l'écran CRISTALLO et du récepteur du signal de la télécommande.
- B** Position de l'écran ESSENTIAL 2 et du récepteur du signal de la télécommande.

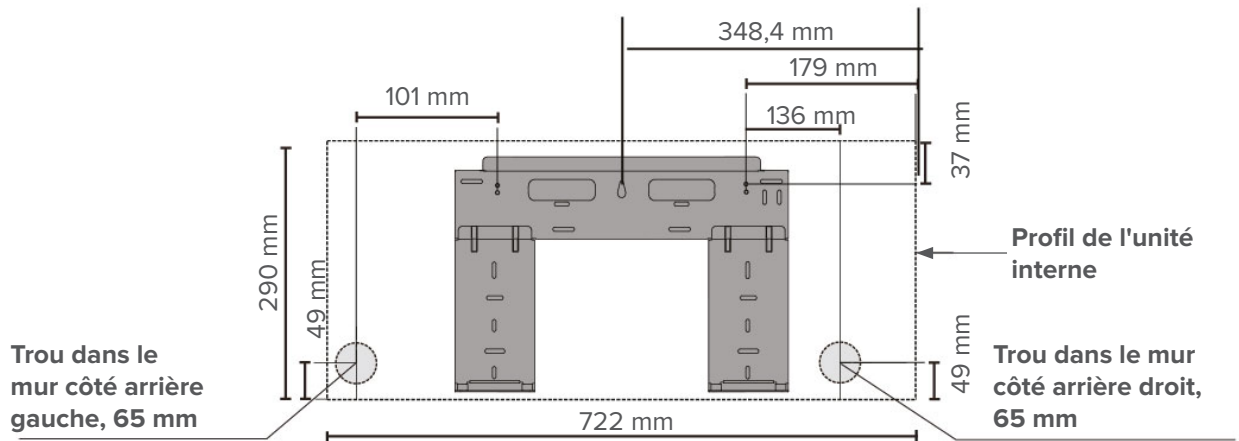
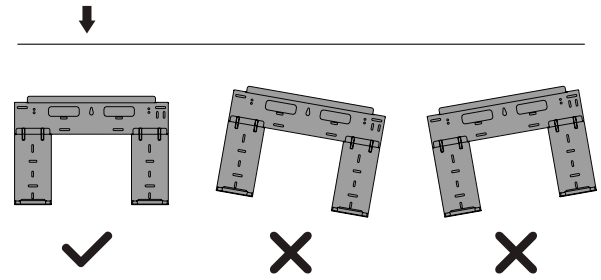
REMARQUE : Le récepteur doit être mis à l'écart d'obstacles qui pourraient affecter la réception de la télécommande.

2.4.2 Plaque de montage

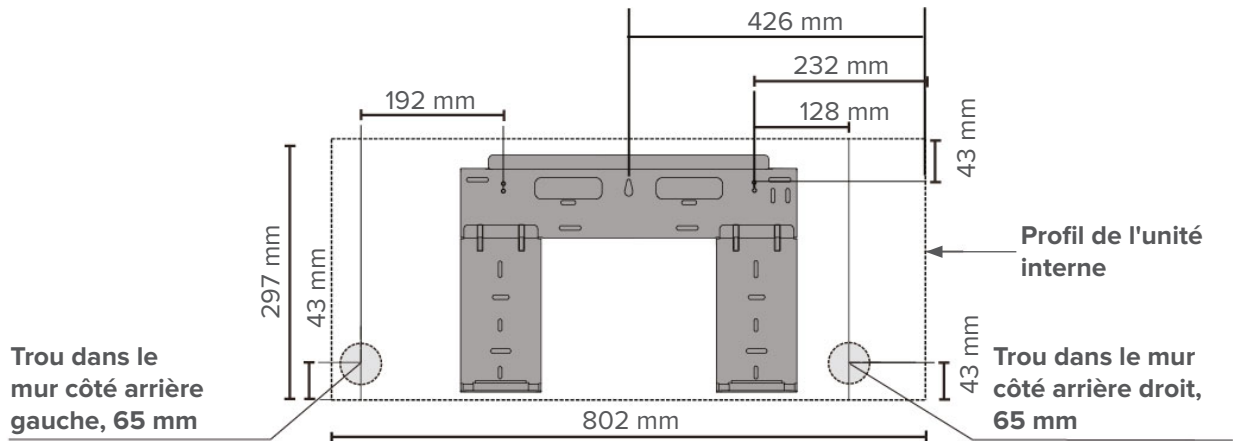
DIMENSIONS DE LA PLAQUE DE MONTAGE

La plaque de montage est utilisée pour fixer l'unité interne au mur.

Orientation correcte de la plaque de montage



Modèle 20M - 27M



Modèle 35M

Fig. 5

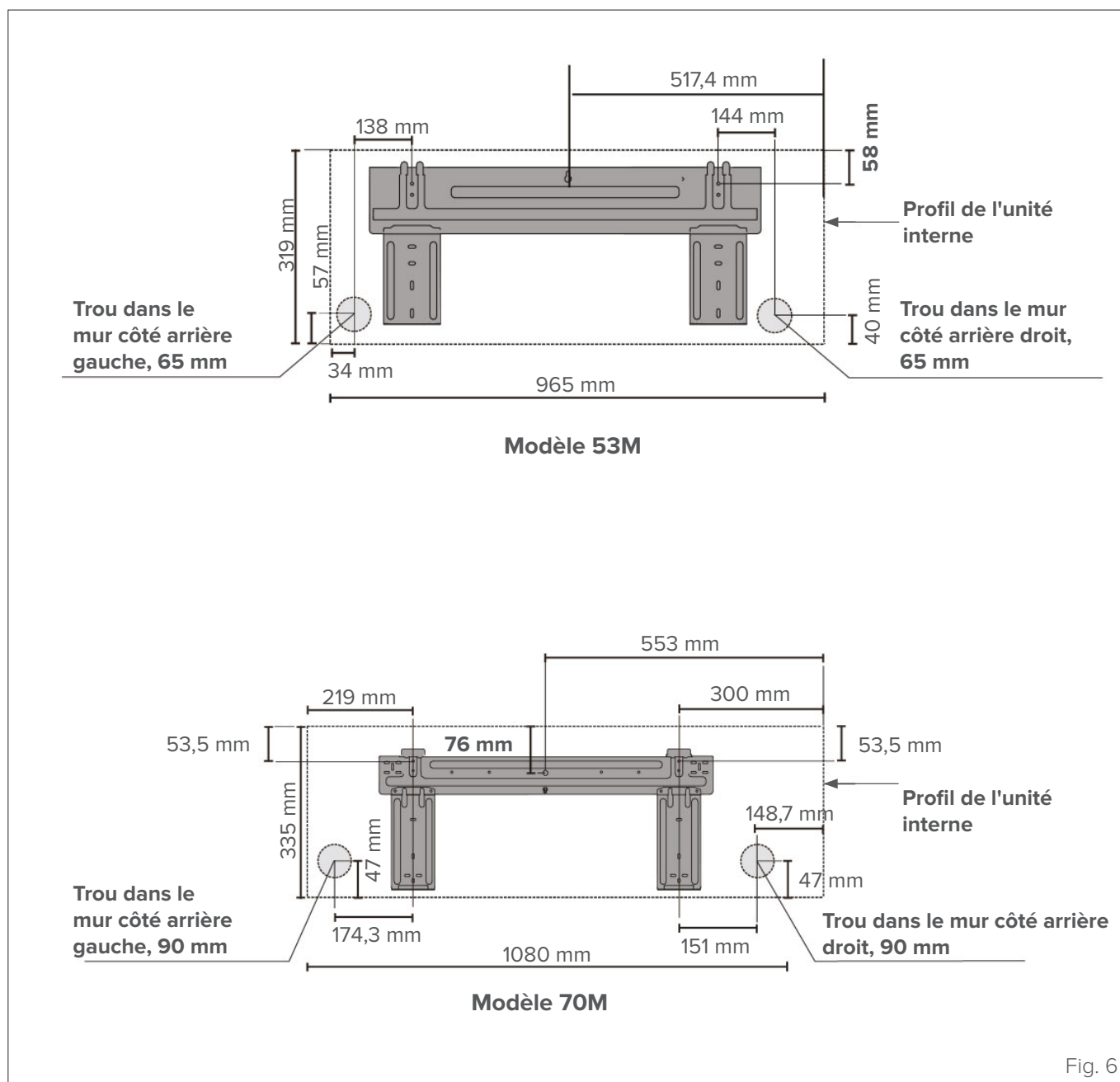


Fig. 6

FIXER LA PLAQUE DE MONTAGE AU MUR

- 1 Déposer la vis qui fixe la plaque de montage à l'arrière de l'unité interne.
- 2 Placer la plaque de montage sur le mur dans une position qui répond aux exigences visées au paragraphe « 2.4.1 Pièce pour l'Installation » (pour des informations détaillées sur les dimensions de la plaque de montage, voir « Dimensions de la plaque de montage ».)
- 3 Percer les trous pour les vis de fixation dans des positions qui :
 - sont suffisamment solides et ont une capacité suffisante pour supporter le poids de l'unité
 - correspondre aux trous de la plaque de montage

- 4 Fixer la plaque de montage au mur à l'aide des vis fournies.
- 5 Vérifier que la plaque de montage est alignée contre le mur.



MISE EN GARDE

Si le mur est en briques, en béton ou dans des matériaux similaires, percer des trous d'un diamètre de 5 mm et insérer les chevilles fournies. Puis fixer la plaque de montage au mur en serrant les vis directement dans les chevilles. Si le mur est réalisé dans d'autres matériaux, il faut utiliser des fixations appropriées et vérifier la bonne tenue.

2.4.3 Prédiposition pour les tuyaux de raccordement

Il est nécessaire de faire un trou dans le mur pour faire passer les lignes frigorifiques, le tuyau de drainage et les câbles électriques qui relieront l'unité interne à l'unité externe.



MISE EN GARDE

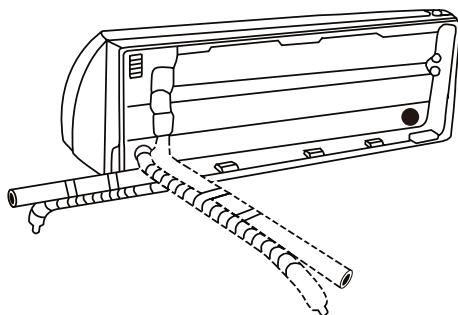
Les lignes frigorifiques peuvent sortir de l'unité interne sous quatre angles différents :

- Côté gauche
- Côté arrière gauche
- Côté droit
- Côté arrière droit

Pour plus de détails, voir « Fig. 7 »

Réversibilité des raccordements

Réglage en usine



Configuration adaptable sur site

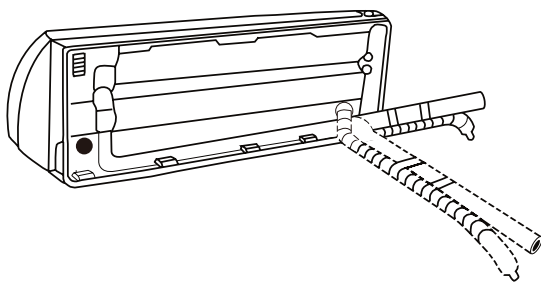


Fig. 7

- 1 Déterminer la position du trou en fonction de la position de la plaque de montage. Pour aider à choisir la position optimale, voir le point « Dimensions de la plaque de montage ». Le trou dans le mur doit avoir un diamètre minimum de 65 mm (90 mm pour les modèles 70M) et une légère inclinaison vers le bas pour faciliter le drainage (voir « Fig. 8 »).

- 2 Percer le trou dans le mur à l'aide d'un foret de 65 mm (90 mm pour les modèles 70M). Le trou doit avoir une légère inclinaison, de sorte que l'extrémité externe soit plus basse que celle interne d'environ 5-7 mm. Cela facilitera le drainage de l'eau.

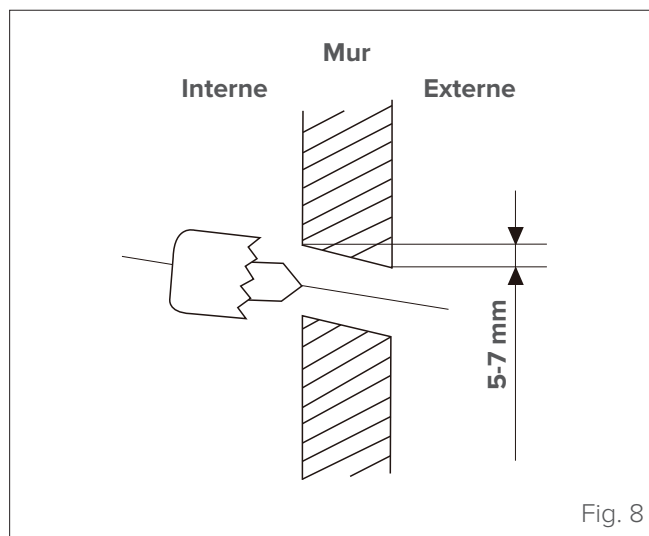


Fig. 8

- 3 Insérer le manchon de protection dans le mur, qui protégera les bords du trou et améliorera la tenue une fois l'installation terminée.



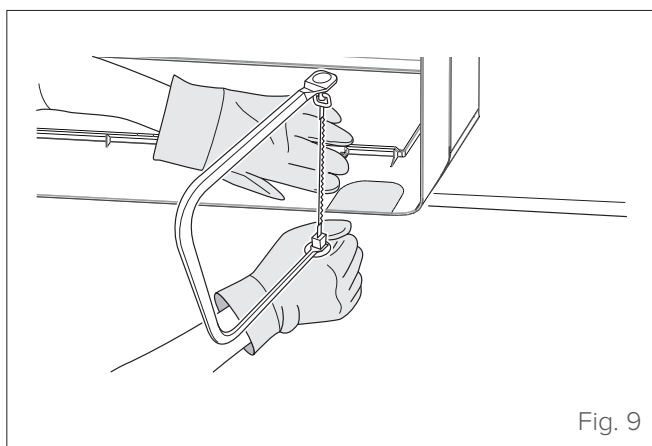
ATTENTION DANGER

Lors du perçage des trous, il faut faire attention à éviter les fils électriques, les tuyaux de plomberie et autres composants délicats.

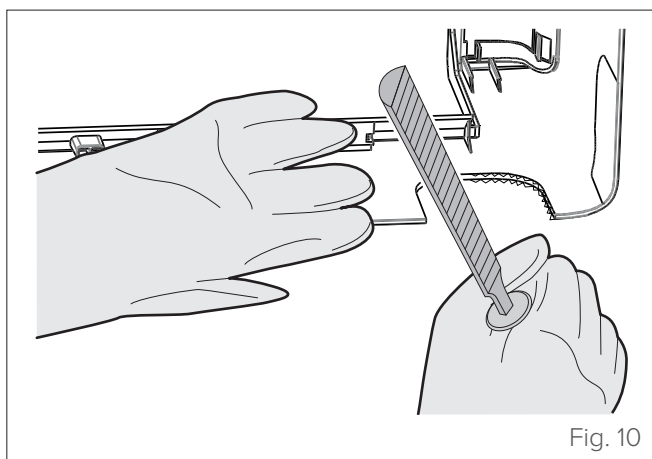
2.4.4 Prédisection pour les lignes frigorifiques

Les lignes frigorifiques sont situées à l'intérieur d'un manchon isolant fixé à l'arrière de l'unité. Il faut préparer les tuyaux avant de les faire passer à travers le trou dans le mur. Pour des instructions détaillées sur la fraisure des tuyaux, sur les techniques et les couples de serrage requis, il faut consulter la section « [6 Notions sur le raccordement des lignes frigorifiques](#) » du manuel de l'unité externe.

- 1 En fonction de la position du trou mural par rapport à la plaque de montage, il faut choisir le côté sur lequel faire sortir les lignes frigorifiques de l'unité.
- 2 Si le trou mural se trouve derrière l'unité, il faut laisser le panneau prédécoupé en place. Si le trou mural se trouve sur le côté de l'unité interne, il faut retirer le panneau en plastique prédécoupé du côté de l'unité à l'aide d'une scie à découper (voir « [Fig. 9](#) »).



- 3 Éliminer les bavures le long de la section coupée à l'aide d'une lime demi-ronde.



IL EST INTERDIT

d'utiliser des pinces pour retirer le panneau prédécoupé car cela pourrait endommager la grille avant.

- 4 À l'aide de ciseaux, couper le manchon isolant de manière à dégager environ 15 cm des lignes frigorifiques. Cette opération a un double utilité :
 - faciliter le raccordement des lignes frigorifiques
 - faciliter la recherche de fuites de gaz et permettre de contrôler les éventuels renforcements
- 5 Si les tuyaux de raccordement sont déjà encastrés dans le mur, passer directement au paragraphe « [2.4.5 Tuyau de drainage](#) ». S'il n'y a aucun tuyau déjà préparé, il faut connecter les lignes frigorifiques de l'unité interne au tuyau de raccordement entre l'unité interne et l'unité externe. Pour des instructions détaillées, voir la section « [6 Notions sur le raccordement des lignes frigorifiques](#) » du manuel de l'unité externe.
- 6 En fonction de la position du trou mural, par rapport à la plaque de montage, déterminer l'angle nécessaire pour le tuyau.
- 7 Saisir la ligne du réfrigérant à la base du coude.
- 8 Lentement, en appliquant une pression uniforme, plier le tuyau vers le trou. Faire attention à **ne pas abîmer ou endommager le tuyau**.



FAIRE ATTENTION

Ne pas abîmer ni endommager le tuyau lorsqu'il est plié par rapport à l'unité. Tout renforcement dans le tuyau affectera négativement les performances de l'unité.

2.4.5 Tuyau de drainage

Dans la configuration par défaut, le tuyau de drainage est raccordé au côté gauche de l'unité (en regardant l'arrière de l'unité). Cependant, il peut également être raccordé sur le côté droit.

- 1 Pour assurer une bonne évacuation, il faut fixer le tuyau de drainage sur le côté où sortent les lignes frigorifiques.
- 2 Fixer la rallonge du tuyau de drainage (à acheter séparément) à l'extrémité du tuyau.
- 3 Enrouler étroitement le point de raccord avec du ruban en Téflon afin d'assurer une bonne étanchéité et éviter toute fuite.
- 4 La partie du tuyau de drainage qui reste à l'intérieur devra être enveloppée dans un manchon en mousse de manière à éviter la formation de condensation.
- 5 Retirer le filtre à air et verser une petite quantité d'eau dans le bac de vidange pour vérifier que l'eau s'écoule correctement de l'unité.



MISE EN GARDE

Pour éviter les fuites non souhaitées, le trou de vidange inutilisé doit être fermé avec le bouchon en caoutchouc fourni.

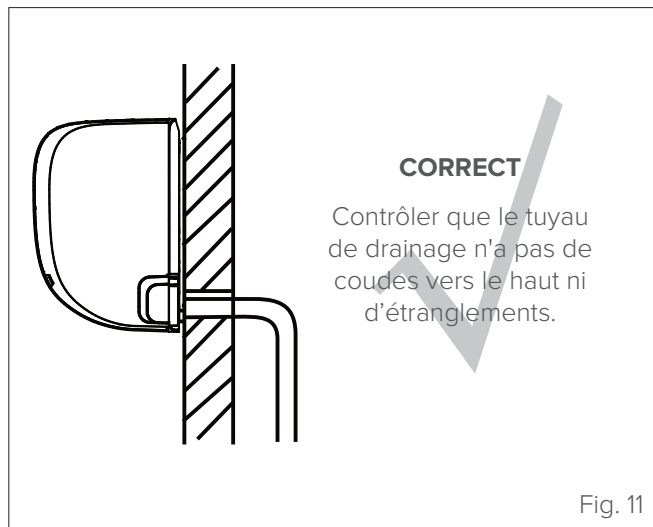


Fig. 11



IL EST INTERDIT

- de plier le tuyau de drainage vers le haut ;
- de créer des points de stagnation ;
- de plonger l'extrémité du tuyau de drainage dans l'eau ou dans un récipient de récupération d'eau.

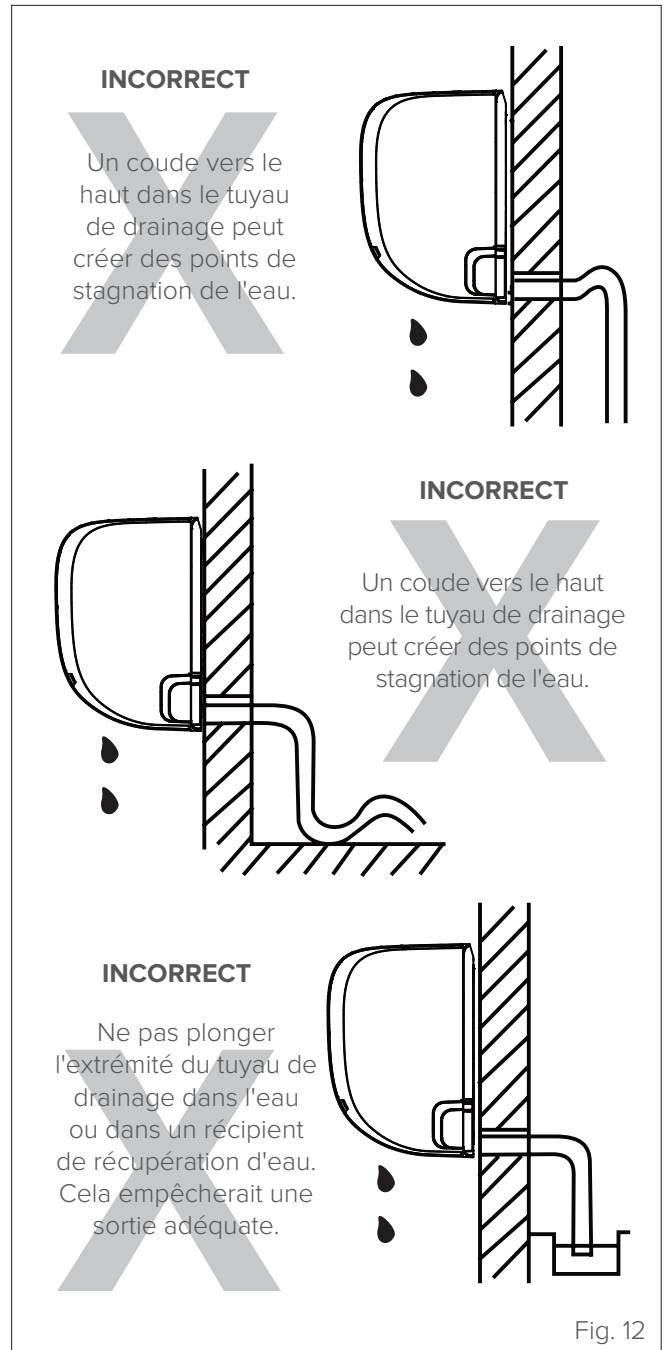


Fig. 12

2.4.6 Branchements électriques

Pour l'alimentation électrique et la communication entre les unités interne et externe, des câbles ayant les caractéristiques suivantes sont nécessaires :

Unité interne	Alimentation électrique de l'unité externe	Signal de l'unité externe
	n° câbles/section	n° câbles/section
20M	2 x 1,5mm ² + G	2 x 1,5 mm ²
27M	2 x 1,5mm ² + G	2 x 1,5 mm ²
35M	2 x 1,5mm ² + G	2 x 1,5 mm ²
53M	2 x 1,5mm ² + G	2 x 1,5 mm ²
70M	2 x 2,5mm ² + G	2 x 2,5mm ²

Les sections indiquées conviennent pour une longueur de câble allant jusqu'à 5 mètres.



ATTENTION DANGER ÉLECTRIQUE

Avant d'effectuer les branchements électriques, il faut éteindre l'interrupteur principal de l'installation.



MISE EN GARDE

NOTER LES SPÉCIFICATIONS DES FUSIBLES. Le circuit imprimé (PCB) du climatiseur est équipé d'un fusible de protection contre les surintensités. Les spécifications des fusibles sont marquées sur le circuit imprimé, par exemple :

Unité interne : T5A/250VCA

REMARQUE : le fusible est en céramique.

- Préparer le câble pour le branchement :
 - À l'aide d'une pince à dénuder, dénuder la gaine en caoutchouc aux deux extrémités du câble et exposer environ 40 mm des conducteurs internes.
 - Dénuder la gaine isolante aux extrémités des conducteurs.
 - À l'aide d'une pince à sertir, sertir les cosses du câble en U aux extrémités des conducteurs.



FAIRE ATTENTION

Lors du sertissage, il faut identifier clairement les fils sous tension (« L ») et les autres fils.

- Ouvrir le panneau avant de l'unité interne.
- À l'aide d'un tournevis, ouvrir le couvercle du logement des bornes sur le côté droit de l'unité. Cela permettra d'avoir accès au bornier.

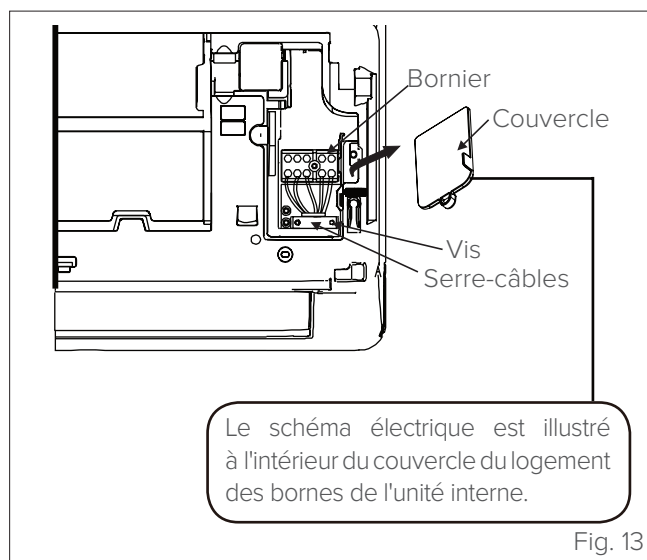


Fig. 13



MISE EN GARDE

Tous les branchements doivent être effectués exactement comme indiqué sur le schéma électrique situé à l'intérieur du couvercle du bornier de l'unité interne.

- Dévisser le serre-câbles sous le bornier et le mettre de côté.
- En regardant l'arrière de l'unité, retirer le panneau en plastique situé sur le côté gauche de la base.
- Faire passer les fils électriques par cette ouverture, en procédant de l'arrière de l'unité vers l'avant.
- En regardant l'avant de l'unité, faire correspondre les couleurs des fils aux étiquettes du bornier, connecter les cosses en U et visser solidement chaque fil à la borne correspondante.

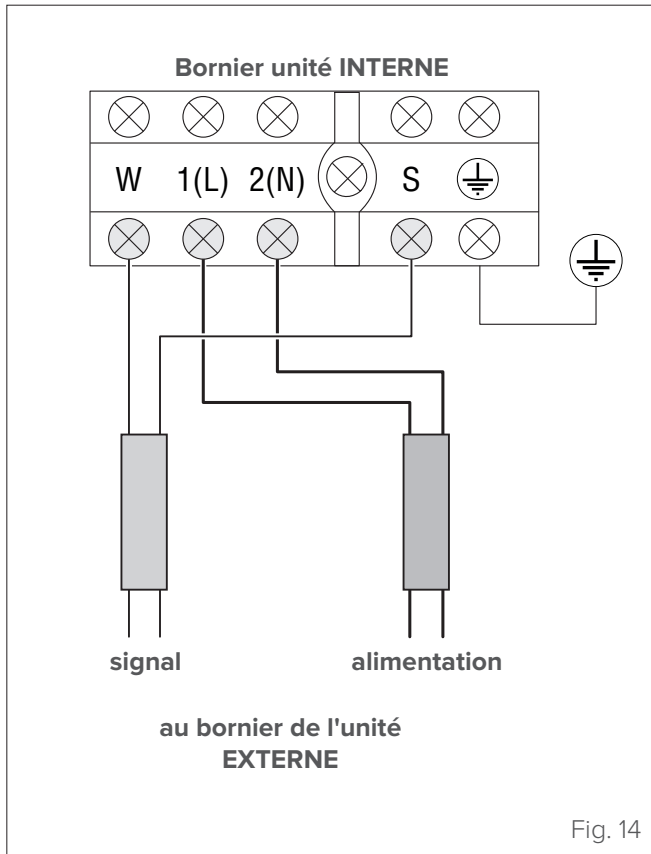


ATTENTION DANGER

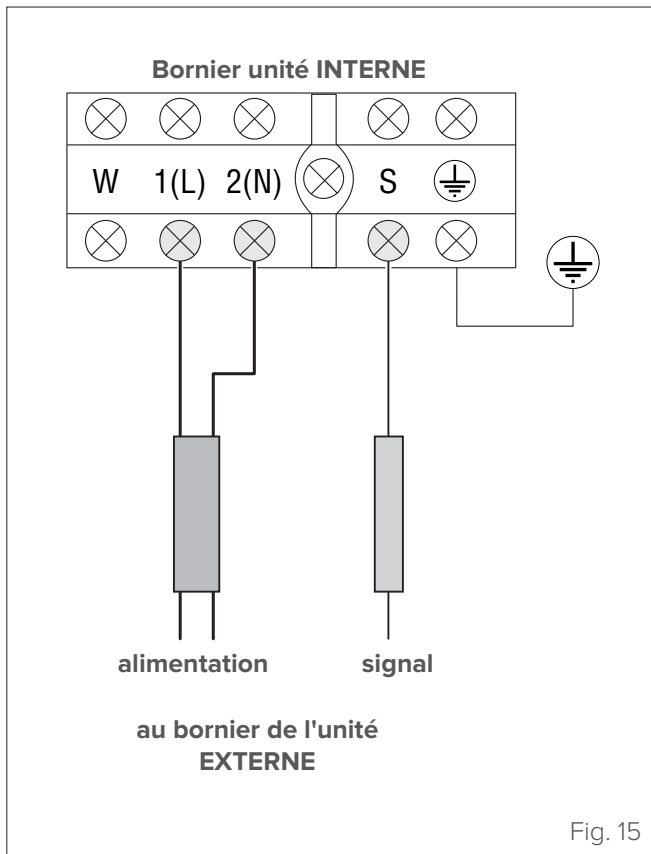
NE PAS ÉCHANGER LES CÂBLES SOUS TENSION AVEC LES CÂBLES NEUTRE. Une configuration de ce type est dangereuse et peut entraîner un dysfonctionnement du climatiseur.

- Contrôler que toutes les connexions sont stables, puis fermer le serre-câbles pour fixer le câble du signal à l'unité. Visser fermement le serre-câbles.
- Replacer le couvercle à l'avant de l'unité et remonter le panneau en plastique à l'arrière.

Branchements en configuration MONOSplit



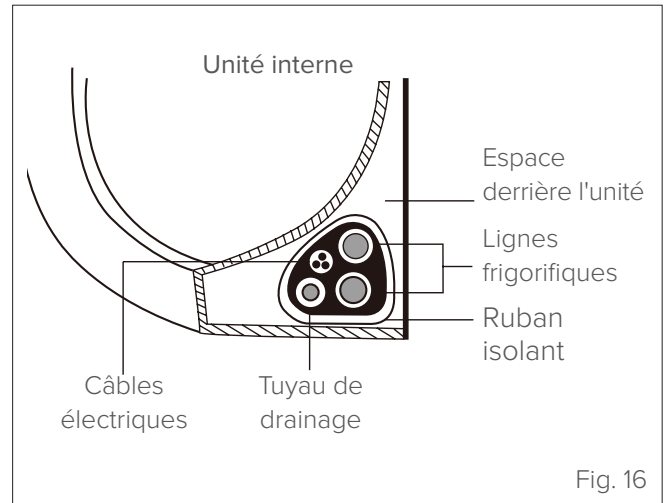
Branchements en configuration MULTISplit



2.4.7 Enrouler les tuyaux et les câbles

Il faut enrouler les tuyaux du réfrigérant, le tuyau de drainage et les câbles électrique ; cela permet de réduire l'occupation de l'espace, de les protéger et de les isoler avant de les faire passer à travers le trou dans le mur.

1 Assembler le tuyau de drainage, les tuyaux de réfrigérant et les câbles comme indiqué sur la « Fig. 16 ».



FAIRE ATTENTION

- S'assurer que le tuyau de drainage se trouve dans la partie inférieure de l'unité. La disposition du tuyau de drainage dans la partie supérieure de l'unité peut provoquer un débordement du bac de récupération, avec des risques d'incendie ou des dégâts dus à l'eau.
- Lors de l'enroulement des tuyaux et des câbles, il faut laisser les extrémités des tuyaux libres. Celles-ci doivent être accessibles pour contrôler l'absence de fuites à la fin de l'installation (voir la section « 3.2 Contrôle des dispersions électriques et des fuites de gaz » du manuel de l'unité externe).
- Lors de l'assemblage des câbles, il faut éviter de tordre ou d'emmêler le câble de signal avec d'autres types de câbles.

2 À l'aide d'un ruban adhésif en vinyle, fixer le tuyau de drainage sous les tuyaux du réfrigérant.

3 À l'aide d'un ruban isolant, il faut enrouler ensemble les fils électriques, les tuyaux du réfrigérant et le tuyau de drainage. Contrôler que tous les composants sont joints comme illustré sur la « Fig. 16 »

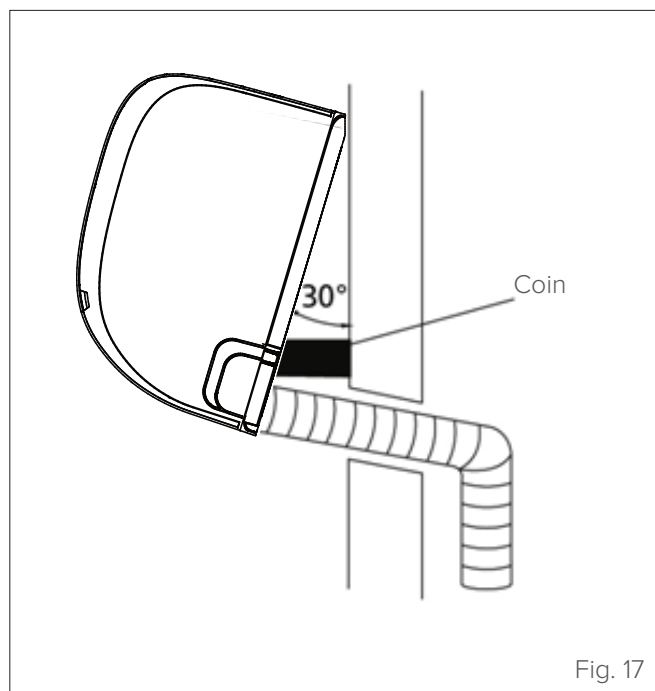
2.4.8 Montage de l'unité interne

CAS « A » : Si un nouveau tuyau de raccordement à l'unité externe a été installé, il faut procéder comme suit :

- 1 Contrôler que les extrémités des tuyaux du réfrigérant sont bien fermées pour empêcher l'entrée de poussière ou de matériaux étrangers.
- 2 Faire passer lentement l'ensemble contenant les tuyaux du réfrigérant, le tuyau de drainage et les câbles électriques à travers le trou dans le mur.
- 3 Accrocher le haut de l'unité interne au crochet supérieur de la plaque de montage.
- 4 Contrôler que l'unité est solidement accrochée à la plaque en appliquant une légère pression à gauche et à droite de l'unité. L'unité ne doit ni bouger ni osciller.
- 5 En appliquant une pression uniforme, appuyer sur la moitié inférieure de l'unité. Continuer à pousser jusqu'à ce que l'unité s'enclenche dans les crochets le long de la base de la plaque de montage.
- 6 Contrôler à nouveau que l'unité est solidement montée sur la plaque en appliquant une légère pression à gauche et à droite de l'unité.

CAS « B » : Si les lignes frigorifiques sont déjà encastrées dans le mur, il faut procéder comme suit :

- 1 Accrocher le haut de l'unité interne au crochet supérieur de la plaque de montage.
- 2 Utiliser un support ou une cale pour soulever l'unité afin qu'il y ait suffisamment d'espace pour connecter les lignes frigorifiques, les câbles électriques et le tuyau de drainage (voir « Fig. 17 »).



- 3 Raccorder le tuyau de drainage et les lignes frigorifiques (pour les instructions voir la section « 6 Notions sur le raccordement des lignes frigorifiques » du manuel de l'unité externe).

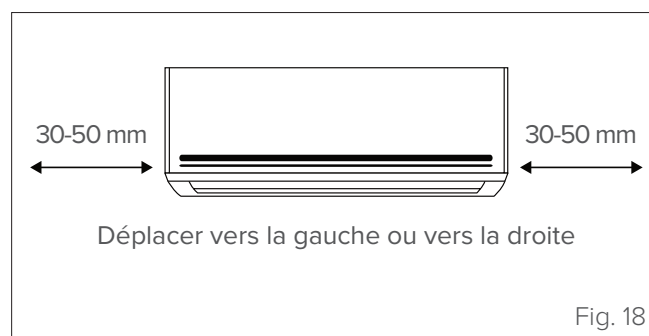
- 4 Laisser exposé le point de raccordement du tuyau afin de pouvoir contrôler l'absence de fuites (voir la section « 3.2 Contrôle des dispersions électriques et des fuites de gaz » du manuel de l'unité externe).
- 5 Après avoir vérifié l'absence de fuites, envelopper le point de raccordement avec du ruban isolant.
- 6 Retirer le support ou le coin qui permet de soulever l'unité.
- 7 En appliquant une pression uniforme, appuyer sur la moitié inférieure de l'unité. Continuer à pousser jusqu'à ce que l'unité s'enclenche dans les crochets le long de la base de la plaque de montage.



MISE EN GARDE

L'UNITÉ EST RÉGLABLE.

Les crochets de la plaque de montage sont plus petits que les trous situés à l'arrière de l'unité. Si l'espace disponible pour le raccordement des tuyaux encastrés dans l'unité interne n'est pas très large, l'unité peut être déplacée à gauche ou à droite d'environ 30-50 mm, selon le modèle (voir « Fig. 18 »).



3 UTILISATION

3.1 Description des composants du système

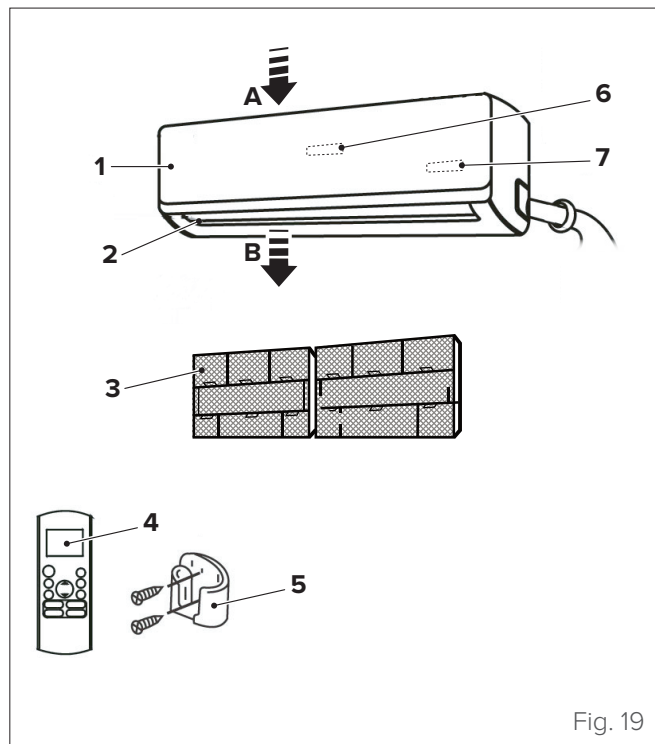


Fig. 19


- A** Entrée air
B Sortie air
- 1 Unité interne
 - 2 Volet de ventilation
 - 3 Filtre
 - 4 Télécommande
 - 5 Support de la télécommande
 - 6 Écran LED CRISTALLO
 - 7 Écran LED ESSENTIAL 2



MISE EN GARDE

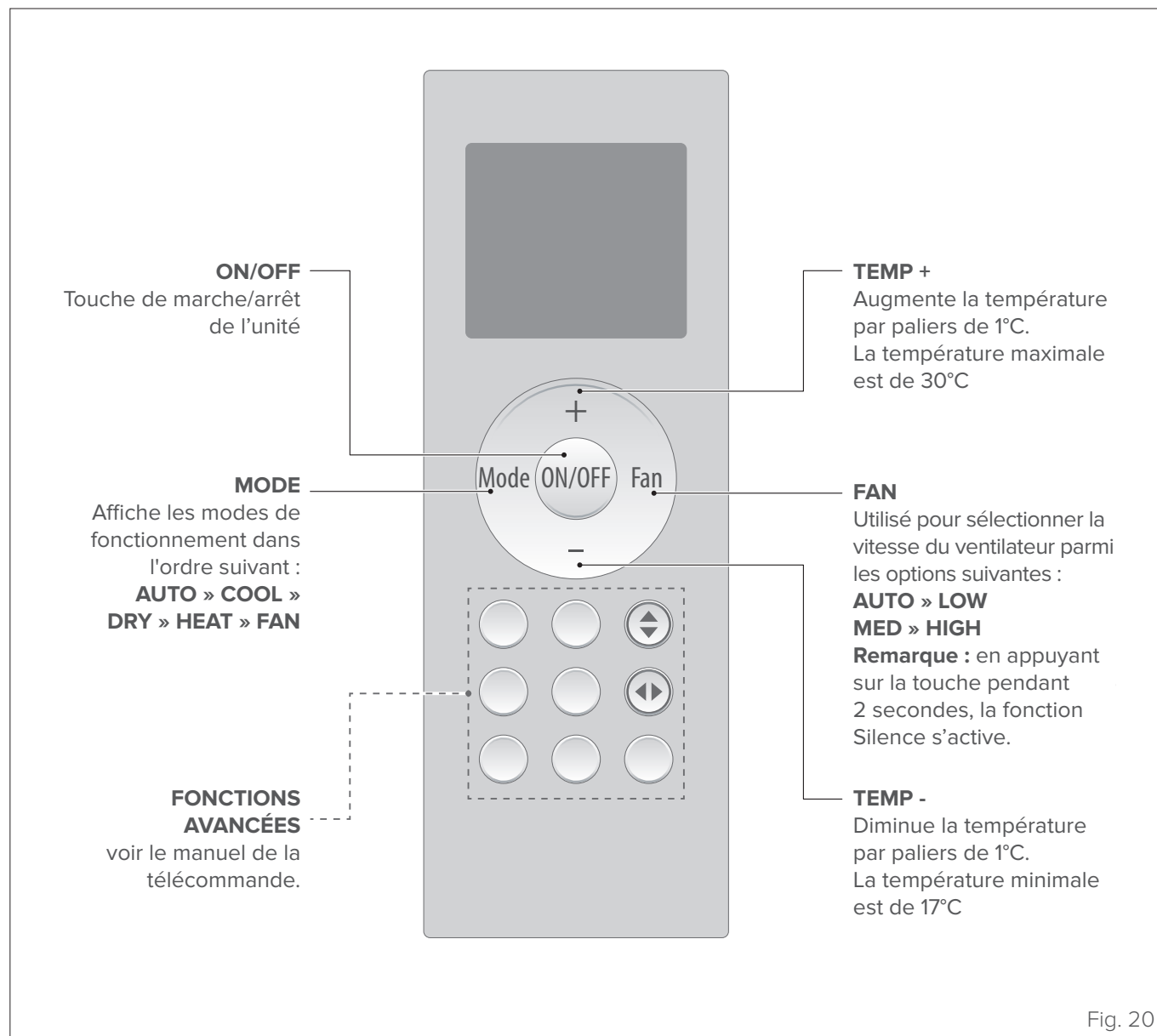
Les images de ce manuel sont fournies à titre indicatif uniquement. L'apparence de l'appareil peut différer légèrement des illustrations présentées ici. Se référer aux caractéristiques réelles de l'unité.

3.2 Signification des codes à l'écran

Icône	Description
ON	S'affiche pendant 3 secondes lors : <ul style="list-style-type: none"> • de la configuration du timer de marche (TIMER ON) • de l'activation des fonctions SWING, TURBO ou SILENCE
OF	S'affiche pendant 3 secondes lors : <ul style="list-style-type: none"> • de la configuration du timer de marche (TIMER OFF) • de la désactivation des fonctions SWING, TURBO ou SILENCE
cF	de l'activation de la fonction anti-air froid
dF	de l'activation de la fonction de dégivrage
SC	de la fonction d'auto-nettoyage de l'unité en cours
FP	de l'activation de la protection antigel
	de l'activation de la fonction de contrôle WiFi
ECO	de l'activation de la fonction ECO
°C	S'allume de différentes couleurs selon le mode de fonctionnement (certaines unités) : <ul style="list-style-type: none"> • En mode refroidissement (COOL) ou déshumidification (DRY), le symbole s'affiche dans une couleur froide. • En mode chauffage (HEAT), le symbole s'affiche dans une couleur chaude.

REMARQUE : En mode ventilation (FAN), l'unité affiche la température ambiante. Dans les autres modes, l'unité affiche la température configurée.

3.3 Télécommande



3.4 Fonctionnement

Pour obtenir d'excellentes performances dans les modes refroidissement, chauffage et déshumidification, il faut utiliser l'appareil dans les plages de température indiquées ci-dessous. Si le climatiseur est utilisé en dehors de ces plages, certaines fonctions de protection peuvent intervenir et entraîner un fonctionnement non-optimal.

	Mode Refroidissement	Mode Chauffage	Mode déshumidification
Température ambiante	17°C ÷ 32°C	0°C ÷ 30°C	10°C ÷ 32°C
Température extérieure	-15°C ÷ 50°C	-20°C ÷ 30°	0°C ÷ 50°C

Pour optimiser davantage les performances de l'unité, il faut prendre les précautions suivantes :

- Laisser les portes et les fenêtres fermées.
- Limiter la consommation d'énergie en utilisant les timers ON (TIMER ON) et OFF (TIMER OFF).
- Éviter de boucher les entrées ou les sorties d'air.
- Inspecter et nettoyer régulièrement les filtres.

3.4.1 Autres fonctions

– **Redémarrage automatique**

Si l'alimentation électrique de l'unité est interrompue, celle-ci redémarrera automatiquement avec les dernières configurations.

– **Contrôle WiFi**

La commande WiFi permet de contrôler le climatiseur via le téléphone mobile et une connexion sans fil.

– **Mémoire de l'angle des volets de ventilation**

Lorsque l'unité est allumée, les volets de ventilation reviennent automatiquement au dernier angle configuré.

– **Détection des fuites de réfrigérant**

L'unité interne affiche automatiquement l'indication « EC » lorsqu'elle détecte une fuite de réfrigérant.



MISE EN GARDE

Pour une explication détaillée des fonctions avancées de l'unité (telles que le mode TURBO et les fonctions d'auto-nettoyage), il faut consulter le **manuel de la télécommande**.

3.4.2 Réglage de l'angle du flux d'air

RÉGLAGE DE L'ANGLE VERTICAL DU FLUX D'AIR

Avec l'unité allumée, utiliser la touche pour régler le sens (angle vertical) du flux d'air.

- 1 Appuyer une fois sur la touche pour activer le volet de ventilation. À chaque pression sur la touche, le volet s'incline de 6°. Appuyer sur la touche jusqu'à atteindre le sens souhaité.
- 2 Pour faire osciller le volet de ventilation en continu, il faut appuyer sur la touche et la maintenir enfoncée pendant 3 secondes. Appuyer à nouveau sur la touche pour arrêter la fonction automatique.

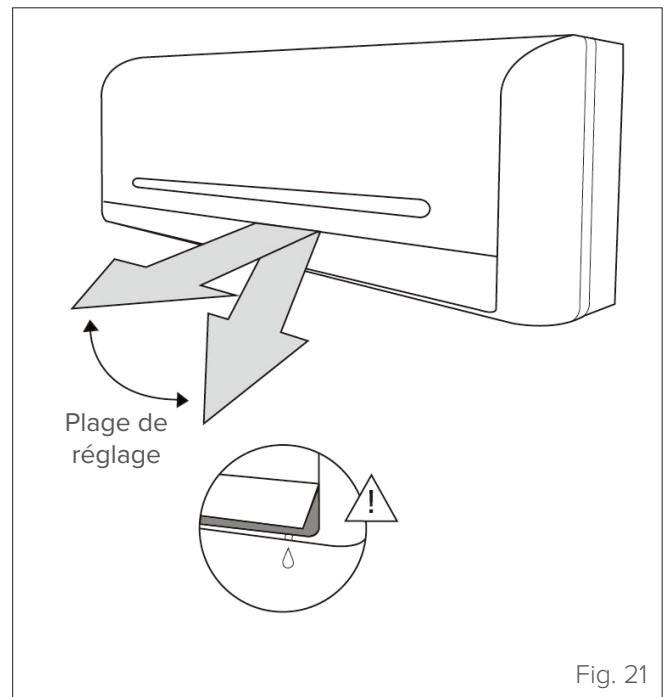


Fig. 21




MISE EN GARDE



En mode Refroidissement ou Déshumidification, ne pas laisser le volet avec un angle trop vertical pendant trop longtemps. Dans cette position, de la condensation pourrait se former sur l'ailette du volet, qui pourrait alors tomber sur le sol et les meubles (voir « Fig. 21 »).
En mode Refroidissement ou Chauffage, le réglage du volet à un angle trop vertical peut diminuer les performances de l'unité en raison d'un débit d'air restreint.

**IL EST INTERDIT**

de régler les volets de ventilation avec les mains, car cela pourrait modifier le synchronisme. Dans ce cas, il faut arrêter l'unité et la débrancher du secteur pendant quelques secondes, puis redémarrer le climatiseur. Le volet de ventilation se réinitialisera.

RÉGLAGE DE L'ANGLE HORIZONTAL DU FLUX D'AIR

Avec l'unité allumée, utiliser la touche  pour régler le sens (angle horizontal) du flux d'air.

- 1 Appuyer une fois sur la touche  pour activer le volet de ventilation. Appuyer sur la touche jusqu'à atteindre le sens souhaité.
- 2 Pour faire osciller le volet de ventilation en continu, il faut appuyer sur la touche et la maintenir enfoncée  pendant 3 secondes. Appuyer à nouveau sur la touche pour arrêter la fonction automatique.

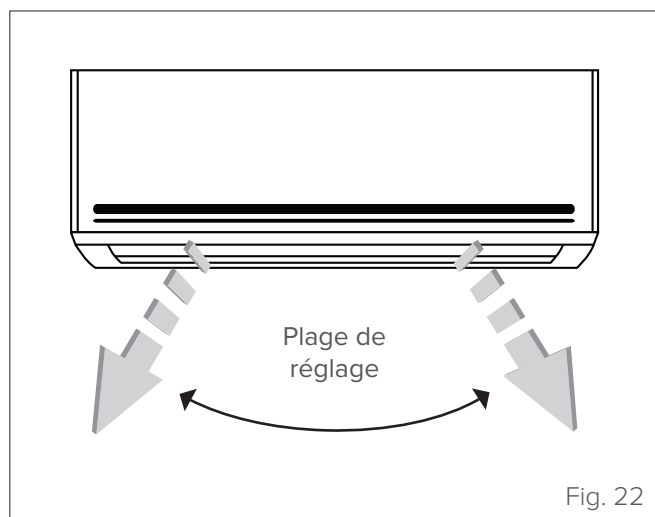


Fig. 22

**ATTENTION DANGER**

Ne pas approcher ni introduire les doigts dans la section d'aspiration et de sortie de l'air. La rotation à grande vitesse du ventilateur à l'intérieur de l'unité peut provoquer des blessures.

3.5 Fonctionnement manuel (sans télécommande)

Si la télécommande ne fonctionne pas, l'unité peut être actionnée manuellement à l'aide de la touche de **commande manuelle** située sur l'unité interne. Il faut noter que le fonctionnement manuel ne doit être considéré que comme une solution temporaire, et qu'il est fortement recommandé de faire fonctionner l'unité avec la télécommande.

**MISE EN GARDE**

Avant d'activer manuellement l'unité, il est nécessaire de l'éteindre.

Pour actionner l'unité manuellement :

- 1 Ouvrir le panneau avant de l'unité interne.
- 2 Localiser la touche de commande manuelle sur le côté droit de l'unité.
- 3 Appuyez une fois sur la touche de commande manuelle pour activer le mode automatique forcé.
- 4 Appuyer à nouveau sur la touche de commande manuelle pour activer le mode de refroidissement forcé.
- 5 Appuyer une troisième fois sur la touche de commande manuelle pour éteindre l'unité.
- 6 Fermer le panneau avant.

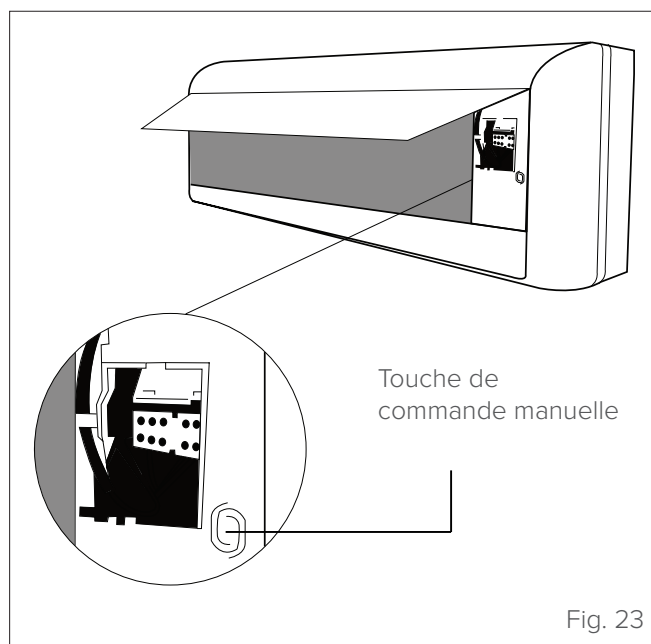


Fig. 23

**ATTENTION DANGER**

La touche de commande manuelle est prévue uniquement pour effectuer les essais et les manœuvres d'urgence. Il est recommandé de ne l'utiliser qu'en cas de nécessité absolue et lorsque la télécommande a été perdue. Pour rétablir le fonctionnement normal, il faut activer l'unité à l'aide de la télécommande.

4 ENTRETIEN

Il est recommandé de nettoyer périodiquement les parties internes et externes de l'unité. Cela garantit son bon fonctionnement et sa durée dans le temps.

Effectuer un entretien périodique de l'unité conformément à la réglementation en vigueur.

L'entretien doit être effectué par un personnel technique qualifié.

4.1 Nettoyage de l'unité interne



ATTENTION DANGER ÉLECTRIQUE

Avant les opérations de nettoyage ou d'entretien, il faut toujours éteindre le climatiseur et le débrancher du secteur.



FAIRE ATTENTION

Pour nettoyer l'unité, n'utiliser qu'un chiffon doux et sec. Si l'unité est particulièrement sale, il est possible d'utiliser un chiffon imbibé d'eau tiède.



IL EST INTERDIT

- d'utiliser des produits chimiques ou des chiffons traités chimiquement pour nettoyer l'unité ;
- d'utiliser du benzène, des diluants, des poudres à polir ou d'autres solvants pour nettoyer l'unité. Ces substances peuvent provoquer des fissures ou des déformations de la surface en plastique ;
- d'utiliser de l'eau à des températures supérieures à 40°C pour nettoyer le panneau avant. De l'eau très chaude peut déformer ou décolorer le panneau.

4.2 Nettoyage du filtre à air

L'obstruction du filtre à air peut réduire le rendement de l'unité et peut être nocive pour la santé. Il est recommandé de nettoyer le filtre toutes les deux semaines.



ATTENTION DANGER ÉLECTRIQUE

- Avant de remplacer ou de nettoyer le filtre, il faut éteindre l'unité et la débrancher du secteur.
- Ne pas laver les pièces internes de l'unité à l'eau. L'eau pourrait endommager l'isolation et créer des risques d'électrocution.



ATTENTION DANGER

Lors de la dépose du filtre, il faut éviter de toucher les parties métalliques de l'unité. Les bords métalliques peuvent être tranchants.



IL EST INTERDIT

de sécher le filtre en l'exposant à la lumière directe du soleil. Le filtre peut rétrécir

- 1 Soulever le panneau avant de l'unité interne.
- 2 Appuyer sur la saillie à l'extrémité du filtre pour libérer le loquet, le soulever et le tirer vers soi.

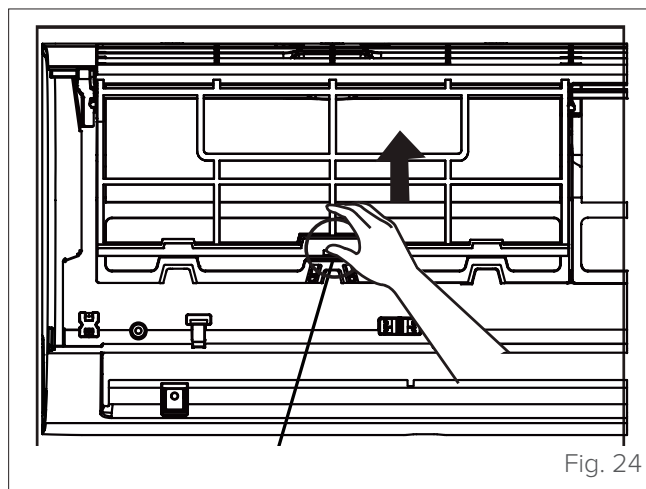


Fig. 24

- 3 À ce stade, extraire le filtre.

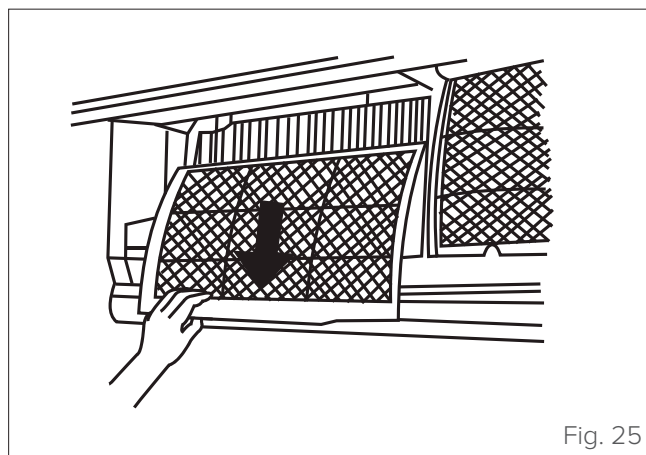


Fig. 25

- 4 Laver le filtre à l'eau tiède savonneuse. Utiliser un détergent doux.

- Rincer le filtre à l'eau claire et le secouer pour éliminer l'excès d'eau.

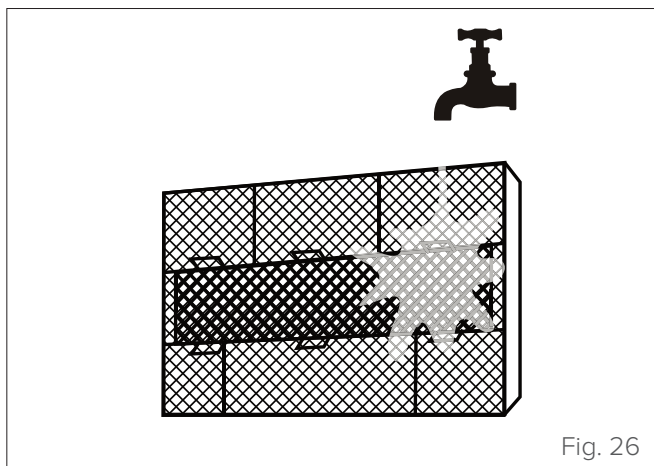


Fig. 26

- Le laisser sécher dans un endroit frais et sec, en évitant l'exposition directe au soleil.
- Une fois sec, replacer le filtre dans l'unité interne.
- Fermer le panneau avant de l'unité interne.

4.3 Nettoyage de l'unité externe

Si la batterie de l'unité externe est obstruée, il faut enlever les feuilles et les débris, puis éliminer la poussière à l'aide d'un jet d'air ou d'un peu d'eau.

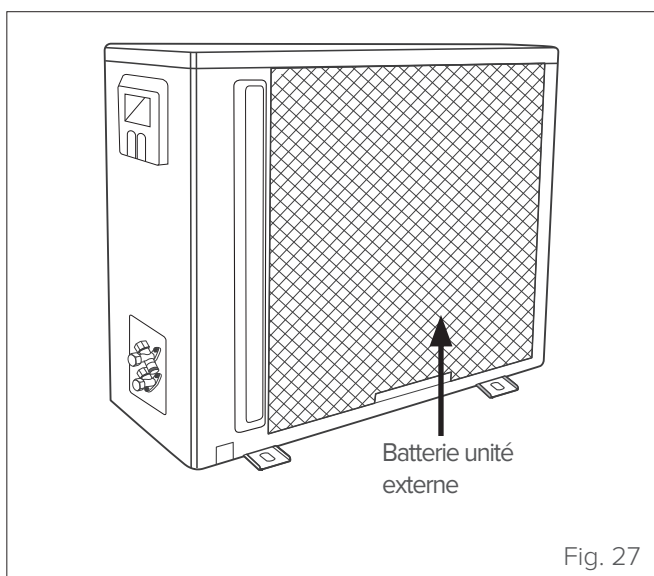
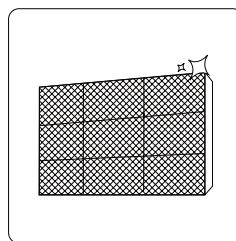


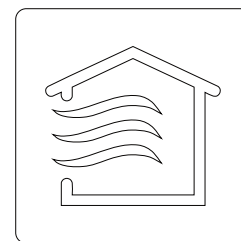
Fig. 27

4.4 Périodes d'inutilisation prolongée

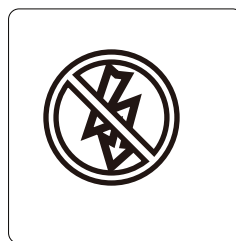
En cas de décision de ne pas utiliser le climatiseur pendant une période prolongée, il faut procéder comme suit :



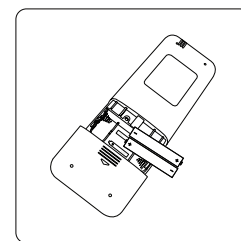
Nettoyer tous les filtres



Actionner le mode Ventilation jusqu'au séchage complet de l'unité



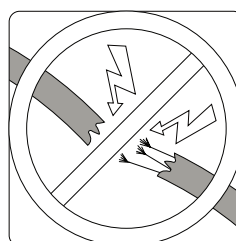
Éteindre l'unité et la débrancher du secteur



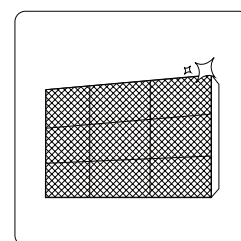
Retirer les piles de la télécommande

4.5 Entretien en début de saison

Après une longue période de d'inutilisation ou avant une période d'utilisation fréquente, il faut procéder comme suit :



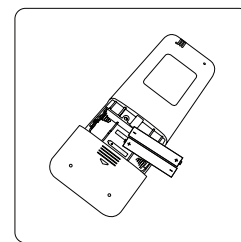
Contrôler que les câbles sont en bon état



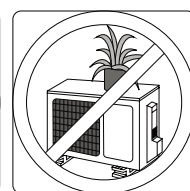
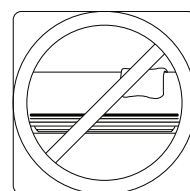
Nettoyer tous les filtres



Contrôler qu'il n'y a pas de fuites



Remplacer les piles



Vérifier que les entrées et les sorties d'air ne sont pas obstruées

4.6 Diagnostic des pannes



ATTENTION DANGER

Si L'UNE des conditions suivantes se produit, il faut immédiatement éteindre l'unité.

- Le cordon d'alimentation est endommagé ou est anormalement chaud.
- Il y a une odeur de brûlé.
- L'unité émet des bruits forts ou anormaux.
- Un fusible saute ou le disjoncteur se déclenche fréquemment.
- De l'eau ou une autre substance est tombée dans l'unité, ou de l'eau ou d'autres substances sortent de l'unité.

NE PAS ESSAYER DE RÉSOUDRE LE PROBLÈME SEUL. CONTACTER IMMÉDIATEMENT UN CENTRE DE SERVICE AGRÉÉ.

4.6.1 Problèmes communs

Les problèmes décrits ci-dessous ne sont pas des dysfonctionnements et, dans la plupart des cas, ne nécessitent pas de réparation.

Problème	Causes possibles
L'unité ne s'allume pas lorsque l'on appuie sur la touche ON/OFF	- L'unité dispose d'une fonction de protection avec un retard de 3 minutes qui empêche toute surcharge. L'unité ne peut pas être redémarrée avant que trois minutes se soient écoulées depuis sa mise hors tension.
L'unité passe du mode Refroidissement/Chauffage au mode Ventilation	- L'unité peut changer de mode de fonctionnement pour éviter la formation de givre. Lorsque la température augmente, l'unité reprend le fonctionnement dans le mode configuré précédemment. - La température configurée a été atteinte et le compresseur s'est éteint. L'unité continuera de fonctionner en réponse aux changements de température.
L'unité interne émet une brume blanche	- Dans les régions humides, une différence marquée de température entre l'air ambiant et l'air conditionné peut provoquer la formation d'une brume blanche.
Les unités interne et externe émettent une brume blanche	- Lorsque l'unité redémarre en mode Chauffage après un cycle de dégivrage, il est possible qu'elle émette une brume blanche à cause de l'humidité générée par le processus de dégivrage.
L'unité interne est bruyante	- Bruit de courant d'air lorsque le volet de ventilation revient dans sa position d'origine. - Un grincement s'entend après l'activation du mode Chauffage à cause de la dilatation et de la rétraction des pièces en plastique de l'unité.
Les unités interne et externe sont bruyantes	- Léger sifflement pendant le fonctionnement : Ce bruit est normal et est dû à la circulation du gaz réfrigérant dans les unités interne et externe. - Léger sifflement au démarrage du système, immédiatement après l'arrêt ou pendant le dégivrage : ce bruit est normal et est dû à l'arrêt ou au changement de direction du gaz réfrigérant. - Grincement : dû aux phénomènes normaux de dilatation et de rétraction des pièces en plastique et métalliques provoqués par les variations de température pendant le fonctionnement.
L'unité externe est bruyante	- L'unité émet différents bruits en fonction du mode de fonctionnement en cours.
L'unité interne ou externe émet de la poussière	- Pendant une longue période d'inutilisation, de la poussière peut s'accumuler sur l'unité et être émise lors de sa remise sous tension. Ce problème peut être partiellement résolu en couvrant l'unité pendant les longues périodes d'inactivité.
L'unité dégage une mauvaise odeur	- L'unité peut absorber les odeurs du milieu ambiant (meubles, cuisson, cigarettes, etc.) et les dégager pendant le fonctionnement. - De la moisissure s'est formée sur les filtres de l'unité et doit être éliminée.
Le ventilateur de l'unité externe ne fonctionne pas	- Pendant le fonctionnement, la vitesse du ventilateur est contrôlée pour optimiser le fonctionnement du climatiseur.
Le fonctionnement est irrégulier ou imprévisible, ou l'unité ne répond pas aux commandes	Les interférences provenant des répéteurs de téléphone portable et des amplificateurs à distance peuvent entraîner un dysfonctionnement de l'unité. Dans ce cas, il faut essayer de résoudre le problème comme suit : - Débrancher l'unité du secteur, puis la rebrancher. - Appuyer sur la touche ON/OFF de la télécommande pour redémarrer le fonctionnement.

REMARQUE : si le problème persiste, il faut contacter le revendeur de zone ou le centre de service le plus proche, en fournissant une description détaillée du dysfonctionnement et en spécifiant le code du modèle.

4.6.2 Anomalies et remèdes

En cas de problèmes, il faut effectuer les contrôles suivants avant de contacter un centre de service.

Anomalies	Causes possibles	Remèdes
Mauvaises performances de refroidissement	Il est possible que la température configurée soit supérieure à la température ambiante de la pièce	Configurer une température plus basse
	L'échangeur de chaleur de l'unité interne ou externe est sale	Nettoyer l'échangeur de chaleur (Centre de Service)
	Le filtre à air est sale	Retirer le filtre et le nettoyer selon les instructions
	L'entrée ou la sortie d'air de l'unité interne ou externe est obstruée	Éteindre l'unité, éliminer la cause de l'obstruction et rallumer le climatiseur
	Portes et fenêtres ouvertes	Fermer les portes et les fenêtres lors de l'utilisation de l'unité
	La lumière du soleil produit une chaleur excessive	Fermer les rideaux et les fenêtres pendant les heures les plus chaudes ou lorsque la lumière du soleil est plus intense
	Trop de sources de chaleur dans la pièce (personnes, ordinateurs, dispositifs électroniques, etc.)	Réduire les sources de chaleur
	Faible niveau du réfrigérant dû à des fuites ou à une utilisation prolongée	Vérifier qu'il n'y a pas de fuite, si nécessaire refermer le système et faire l'appoint de réfrigérant (Centre de Service)
	La fonction SILENCE est activée	La fonction SILENCE peut réduire les performances du produit en réduisant la fréquence de fonctionnement. Désactiver la fonction SILENCE.
L'unité ne fonctionne pas	Coupure de courant	Attendre que le courant soit rétabli
	L'unité est éteinte	Allumer l'unité
	Le fusible est grillé	Remplacer le fusible (Centre de Service)
	Les piles de la télécommande sont épuisées	Remplacer les piles
	La fonction de protection avec retard de 3 minutes est activée	Attendre trois minutes avant de redémarrer l'unité
	Le timer est activé	Désactiver le timer
L'unité démarre ou s'arrête fréquemment	La quantité de réfrigérant dans le système est trop ou pas assez	Contrôler qu'il n'y a pas de fuites et faire l'appoint de réfrigérant (Centre de Service)
	Du gaz incompressible est entré ou de l'humidité est entrée dans le système.	Evacuer le système et recharger le réfrigérant (Centre de Service)
	Le compresseur est en panne	Remplacer le compresseur (Centre de Service)
	La tension est trop haute ou trop basse	Installer un régulateur de tension (Centre de Service)
Mauvaises performances de chauffage	La température extérieure est extrêmement basse	Utiliser un chauffage d'appoint
	De l'air froid entre par les portes et les fenêtres	Fermer les portes et les fenêtres lors de l'utilisation de l'unité
	Faible niveau du réfrigérant dû à des fuites ou à une utilisation prolongée	Vérifier qu'il n'y a pas de fuite, si nécessaire refermer le système et faire l'appoint de réfrigérant (Centre de Service)
Les lampes témoins des indicateurs continuent de clignoter	L'unité peut s'arrêter ou continuer à fonctionner correctement. Si les lampes témoins des indicateurs continuent de clignoter ou si des codes d'erreur s'affichent, attendre environ 10 minutes. Le problème peut se résoudre de lui-même. Si ce n'est pas le cas, il faut débrancher l'unité du secteur puis la rebrancher. Allumer l'unité. Si le problème persiste, il faut débrancher l'unité du secteur et contacter le centre de service le plus proche.	
Un code d'erreur s'affiche sur l'écran de l'unité interne : • E0, E1, E2... • P1, P2, P3... • F1, F2, F3...		

REMARQUE : si le problème persiste après avoir effectué les contrôles et les procédures de diagnostic décrites ci-dessus, il faut éteindre immédiatement l'unité et contacter un centre de service agréé.

4.7 Codes d'erreur de l'unité interne

Code erreur	Cause	Nombre de clignotements par seconde	Indicateur timer
E0	Erreur de l'EEPROM (Electrically Erasable Programmable Read-Only Memory [mémoire en lecture seule programmable effaçable électriquement]) de l'unité interne	1	Off
E1	Erreur de communication entre l'unité interne et l'unité externe	2	Off
E3	Dysfonctionnement de la vitesse du ventilateur de l'unité interne	4	Off
E4	Erreur du capteur de température ambiante interne	5	Off
E5	Erreur du capteur de température du serpentin de l'évaporateur	6	Off
EC	Dysfonctionnement du système de détection des fuites du réfrigérant	7	Off
EE	Dysfonctionnement de l'alarme du niveau d'eau	8	Off
E8	Erreur de communication entre deux unités internes (uniquement dans les systèmes avec plusieurs unités internes)	9	Off
E9	Autre dysfonctionnement du modèle à deux unités	10	Off
F0	Protection de surcharge	1	On
F1	Erreur du capteur de température extérieure	2	On
F2	Erreur du capteur du tuyau du condenseur externe	3	On
F3	Erreur du capteur de température de l'air d'évacuation	4	On
F4	Erreur de l'EEPROM (Electrically Erasable Programmable Read-Only Memory [mémoire en lecture seule programmable effaçable électriquement]) de l'unité externe	5	On
F5	Dysfonctionnement de la vitesse du ventilateur de l'unité externe	6	On
P0	Protection IPM du module variateur	1	Clignotant
P1	Protection de haute/basse tension	2	Clignotant
P2	Protection de surchauffe du compresseur	3	Clignotant
P3	Protection contre les basses températures extérieures	4	Clignotant
P4	Erreur de l'actionnement du compresseur	5	Clignotant
P5	Conflit de modes	6	Clignotant
P6	Protection de basse pression du compresseur	7	Clignotant
P7	Erreur de capteur IGBT externe	8	Clignotant
FA	Dysfonctionnement de la communication avec l'unité interne	11	On
88	Dysfonctionnement de la communication avec l'unité interne	-	-

5 ÉLIMINATION

Le producteur est inscrit dans le Registre National EEE, conformément à l'application de la directive 2012/19/UE et des réglementations nationales correspondantes en vigueur sur les déchets d'équipements électriques et électroniques.

Cette directive recommande l'élimination correcte des équipements électriques et électroniques.

Ceux qui reportent le symbole de la poubelle barrée doivent être éliminés en fin de cycle de vie de façon sélective afin d'éviter des dommages à la santé humaine et à l'environnement.

L'équipement électrique et électronique doit être éliminé avec toutes ses pièces.

Pour éliminer un équipement électrique et électronique « ménager », le producteur recommande de contacter un revendeur agréé ou une station écologique agréée.

L'élimination d'un équipement électrique et électronique « professionnel » doit être effectuée par un personnel agréé par l'intermédiaire des consortiums spécialement établis à cet effet présents sur le territoire.

À cet égard, la définition de DEEE ménager et de DEEE professionnel est reportée ci-dessous.

Les DEEE provenant des foyers domestiques : les DEEE provenant des foyers domestiques et les DEEE d'origine commerciale, industrielle, institutionnelle et d'autres types, de nature et de quantité semblables à ceux provenant des foyers domestiques. Les déchets des EEE qui pourraient être utilisés à la fois par les foyers domestiques et par les utilisateurs différents des foyers domestiques sont considérés comme des DEEE provenant des foyers domestiques ;

Les DEEE professionnels : tous les DEEE autres que ceux provenant des foyers domestiques mentionnés au point ci-dessus.

Ces équipements peuvent contenir :

- du gaz réfrigérant qui doit être entièrement récupéré dans des conteneurs appropriés par un personnel spécialisé et doté des qualifications nécessaires ;
- huile de lubrification contenue dans les compresseurs et dans le circuit de refroidissement qui doit être collectée ;
- mélanges avec antigels contenus dans le circuit hydrique, dont le contenu doit être collecté de manière appropriée ;
- pièces mécaniques et électriques qui doivent être séparées et éliminées de manière autorisée.

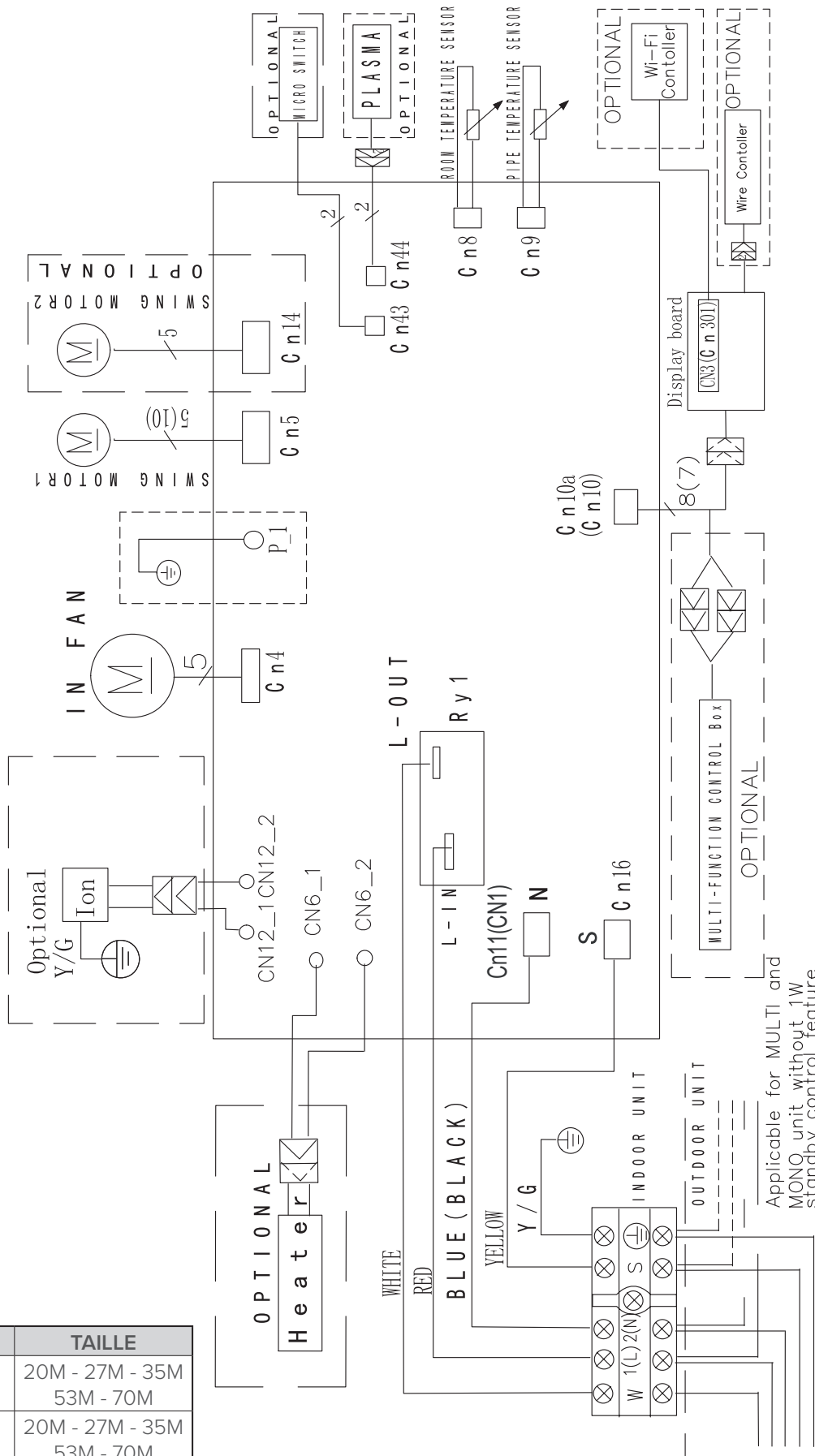
Lorsque des composants des machines sont retirés pour être remplacés en cas de maintenance ou lorsque l'ensemble de l'unité arrive en fin de vie opérationnelle et qu'il est nécessaire de l'enlever de l'installation, il est recommandé de différencier les déchets par nature et de s'assurer qu'ils soient éliminés par un personnel agréé dans les centres de collecte existants.



6 PIÈCES JOINTES

6.1 Schémas électrique de l'unité interne

SÉRIE	TAILLE
IM1-XY	20M - 27M - 35M 53M - 70M
IL2-XY	20M - 27M - 35M 53M - 70M



Applicable for MULTI and MONO unit without 1W standby control feature

Applicable for MONO unit with 1W standby control feature

6.2 Déclaration de conformité



DECLARATION OF CONFORMITY EU

DICHIARAZIONE DI CONFORMITÀ UE
 KONFORMITÄTSEKRLÄRUNG EU
 DECLARATION DE CONFORMITE EU
 DECLARACIÓN DE CONFORMIDAD EU

WE DECLARE UNDER OUR SOLE RESPONSIBILITY THAT THE MACHINE

DICHIARIAMO SOTTO LA NOSTRA SOLA RESPONSABILITÀ CHE LA MACCHINA
 WIR ERKLÄREN EIGENVERANTWORTLICH, DASS DIE MASCHINE
 NOUS DÉCLARONS SOUS NOTRE SEULE RESPONSABILITÉ QUE LA MACHINE
 EL FABRICANTE DECLARA BAJO SU EXCLUSIVA RESPONSABILIDAD QUE LA MÁQUINA

CATEGORY	DIRECT EXPANSION TERMINALS - Heat pump
CATEGORIA	TERMINALI AD ESPANSIONE DIRETTA - Pompa di calore
KATEGORIE	DIREKTVERDAMPFUNGSGERÄTE - Wärmepumpe
CATEGORIE	TERMINAUX À DÉTENTE DIRECTE - Pompe à chaleur
CATEGORIA	TERMINALES POR EXPANSIÓN DIRECTA - Bomba de calor

TYPE / TIPO / TYP / TYPE / TIPO

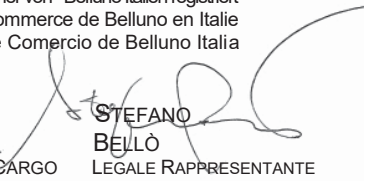
IM1-XY 20M - IM1-XY 27M
 IM1-XY 35M - IM1-XY53M - IM1-XY 70M

- **COMPLIES WITH THE FOLLOWING EEC DIRECTIVES, INCLUDING THE MOST RECENT AMENDMENTS, AND THE RELEVANT NATIONAL HARMONISATION LEGISLATION CURRENTLY IN FORCE:**
- RISULTA IN CONFORMITÀ CON QUANTO PREVISTO DALLE SEGUENTI DIRETTIVE CEE, COMPRESI LE ULTIME MODIFICHE, E CON LA RELATIVA LEGISLAZIONE NAZIONALE DI RECEPIMENTO:
- DEN IN DEN FOLGENDEN EWG-RICHTLINIEN VORGESEHENEN VORSCHRIFTEN, EINSCHLIEßLICH DER LETZTEN ÄNDERUNGEN, SOWIE DEN ANGEWANDTEN LANDESGESETZEN ENTSPRICHT:
- EST CONFORME AUX DIRECTIVES CEE SUIVANTES, Y COMPRIS LES DERNIÈRES MODIFICATIONS, ET À LA LÉGISLATION NATIONALE D'ACCUEIL CORRESPONDANTE:
- ES CONFORME A LAS SIGUIENTES DIRECTIVAS CEE, INCLUIDAS LAS ÚLTIMAS MODIFICACIONES, Y A LA RELATIVA LEGISLACIÓN NACIONAL DE RECEPCIÓN:

- 2014/35/EC** **low voltage directive**
 direttiva bassa tensione
 Bestimmungen der Niederspannungsrichtlinie
 directive basse tension
 directiva de baja tensión
- 2014/30/UE** **electromagnetic compatibility**
 compatibilità elettromagnetica
 Elektromagnetische Verträglichkeit
 compatibilité électromagnétique
 compatibilidad electromagnética
- 2009/125/CE** **Ecodesign /Progettazione ecocompatibile / Ecodesign / Éco-conception / Ecodiseño**
- 2011/65/UE** **RoHs**

-Unit manufactured and tested according to the followings Standards:	EN 55014-1 :2017 EN 55014-2 :2015 EN 61000-3-2 :2014
-Unità costruita e collaudata in conformità alle seguenti Normative:	EN 61000-3-3 :2013 EN 61000-3-12 :2011 EN 61000-3-11 :2000
-Unité construite et testée en conformité avec les Réglementations suivantes	EN 60335-2-40 :2003+A11 :2004+A12 :2005+A1 :2006+A2 :2009+A13 :2012
-Unidad construida y probada de acuerdo con las siguientes Normativas	EN 60335-1 :2012+A11 :2014 EN 62233 :2008
-Gebautes und geprüftes Gerät nach folgenden Normen	EN 62321-1 :2013 EN 62321-2 :2014 EN 62321-3-1 :2014
	EN 62321-4 :2014 EN 62321-5 :2014 EN 62321-6 :2015
	EN 62321-7-1 :2015 EN 62321 :2009

-Responsible to constitute the technical file is the company n°.00708410253 and registered at the Chamber of Commerce of Belluno Italy
 -Responsabile a costituire il fascicolo tecnico è la società n° 00708410253 registrata presso la Camera di Commercio di Belluno Italia
 -Verantwortliche für die technischen Unterlagen zusammenstellen n°.00708410253 ist das Unternehmen bei der Handelskammer von Belluno Italien registriert
 -Responsable pour compiler le dossier technique est la société n°00708410253 enregistrée à la Chambre de Commerce de Belluno en Italie
 -Encargado de elaborar el expediente técnico es la empresa N ° 00708410253 registrada en la Cámara de Comercio de Belluno Italia

FELTRE, <u>20/09/2018</u>	NAME / NOME / VORNAME / PRÉNOM / NOMBRE	
	SURNAME / COGNOME / ZUNAME / NOM / APELLIDOS	STEFANO BELLÒ
	COMPANY POSITION / POSIZIONE / BETRIEBSPOSITION / FONCTION / CARGO	LEGALE RAPPRESENTANTE



DECLARATION OF CONFORMITY EU

DICHIARAZIONE DI CONFORMITÀ UE
 KONFORMITÄTSEKRLÄRUNG EU
 DECLARATION DE CONFORMITE EU
 DECLARACIÓN DE CONFORMIDAD EU

WE DECLARE UNDER OUR SOLE RESPONSIBILITY THAT THE MACHINE

DICHIARIAMO SOTTO LA NOSTRA SOLA RESPONSABILITÀ CHE LA MACCHINA
 WIR ERKLÄREN EIGENVERANTWORTLICH, DASS DIE MASCHINE
 NOUS DÉCLARONS SOUS NOTRE SEULE RESPONSABILITÉ QUE LA MACHINE
 EL FABRICANTE DECLARA BAJO SU EXCLUSIVA RESPONSABILIDAD QUE LA MÁQUINA

CATEGORY	DIRECT EXPANSION TERMINALS - Heat pump
CATEGORIA	TERMINALI AD ESPANSIONE DIRETTA - Pompa di calore
KATEGORIE	DIREKTVERDAMPFUNGSGERÄTE - Wärmepumpe
CATEGORIE	TERMINAUX À DÉTENTE DIRECTE - Pompe à chaleur
CATEGORIA	TERMINALES POR EXPANSIÓN DIRECTA - Bomba de calor

TYPE / TIPO / TYP / TYPE / TIPO

IL2-XY 20M	IL2-XY 27M	IL2-XY 35M
IL2-XY 53M	IL2-XY 70M	

- **COMPLIES WITH THE FOLLOWING EEC DIRECTIVES, INCLUDING THE MOST RECENT AMENDMENTS, AND THE RELEVANT NATIONAL HARMONISATION LEGISLATION CURRENTLY IN FORCE:**
- RISULTA IN CONFORMITÀ CON QUANTO PREVISTO DALLE SEGUENTI DIRETTIVE CEE, COMPRESSE LE ULTIME MODIFICHE, E CON LA RELATIVA LEGISLAZIONE NAZIONALE DI RECEPIMENTO:
- DEN IN DEN FOLGENDEN EWG-RICHTLINIEN VORGESEHENEN VORSCHRIFTEN, EINSCHLIEßLICH DER LETZTEN ÄNDERUNGEN, SOWIE DEN ANGEWANDTEN LANDESGESETZEN ENTSPRICHT:
- EST CONFORME AUX DIRECTIVES CEE SUIVANTES, Y COMPRIS LES DERNIÈRES MODIFICATIONS, ET À LA LÉGISLATION NATIONALE D'ACCUEIL CORRESPONDANTE:
- ES CONFORME A LAS SIGUIENTES DIRECTIVAS CEE, INCLUIDAS LAS ÚLTIMAS MODIFICACIONES, Y A LA RELATIVA LEGISLACIÓN NACIONAL DE RECEPCIÓN:

- 2014/35/EC** **low voltage directive**
 direttiva bassa tensione
 Bestimmungen der Niederspannungsrichtlinie
 directive basse tension
 directiva de baja tensión
- 2014/30/UE** **electromagnetic compatibility**
 compatibilità elettromagnetica
 Elektromagnetische Verträglichkeit
 compatibilité électromagnétique
 compatibilidad electromagnética
- 2009/125/CE** **Ecodesign /Progettazione ecocompatibile / Ecodesign / Éco-conception / Ecodiseño**
- 2011/65/UE** **RoHs**

-Unit manufactured and tested according to the followings Standards:	EN 55014-1 :2017 EN 55014-2 :2015 EN 61000-3-2 :2014
-Unità costruita e collaudata in conformità alle seguenti Normative:	EN 61000-3-3 :2013 EN 61000-3-12 :2011 EN 61000-3-11 :2000
-Unité construite et testée en conformité avec les Réglementations suivantes	EN 60335-2-40 :2003+A11 :2004+A12 :2005+A1 :2006+A2 :2009+A13 :2012
-Unidad construida y probada de acuerdo con las siguientes Normativas	EN60335-1 :2012+A11 :2014 EN 62233 :2008
-Gebautes und geprüftes Gerät nach folgenden Normen	EN 62321-1 :2013 EN 62321-2 :2014 EN 62321-3-1 :2014
	EN 62321-4 :2014 EN 62321-5 :2014 EN 62321-6 :2015
	EN 62321-7-1 :2015 EN 62321 :2009

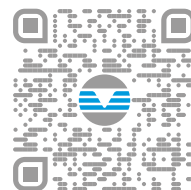
-Responsible to constitute the technical file is the company n°.00708410253 and registered at the Chamber of Commerce of Belluno Italy
 -Responsabile a costituire il fascicolo tecnico è la società n° 00708410253 registrata presso la Camera di Commercio di Belluno Italia
 -Verantwortliche für die technischen Unterlagen zusammenstellen n°.00708410253 ist das Unternehmen bei der Handelskammer von Belluno Italien registriert
 -Responsable pour compiler le dossier technique est la société n°00708410253 enregistrée à la Chambre de Commerce de Belluno en Italie
 -Encargado de elaborar el expediente técnico es la empresa N° 00708410253 registrada en la Cámara de Comercio de Belluno Italia

FELTRE, 20/09/2018

NAME / NOME / VORNAME / PRÉNOM / NOMBRE **STEFANO BELLÒ**
 SURNAME / COGNOME / ZUNAME / NOM / APELLIDOS
 COMPANY POSITION / POSIZIONE / BETRIEBSPOSITION / FONCTION / CARGO LEGALE RAPPRESENTANTE

DEPUIS PLUS DE 30 ANS, NOUS
OFFRONS DES SOLUTIONS POUR UN
CONFORT DURABLE ET LE BIEN-ÊTRE DES
PERSONNES ET DE L'ENVIRONNEMENT

www.clivet.com



vente et assistance



CLIVET SPA

Via Camp Lonc 25, Z.I. Villapaiera -
32032 Feltre (BL) - Italie
Tél. +39 0439 3131 - Fax +39 0439 313300
info@clivet.it

A Group Company of

