



IT Barriera d'aria
TECNOBREEZEFASHION WIND

Bello, elegante e compatto è un prodotto di fascia alta che si adatta ad ambienti di prestigio. La barriera d'aria permette di mantenere una costante temperatura all'interno dell'ambiente, evitando anche l'ingresso di flussi d'aria contaminati dall'esterno. Si ottimizzano i consumi di energia elettrica/termica con conseguente risparmio sui costi. Parti elettriche in movimento garantite per funzionamenti oltre le 5000 ore.

- Alimentazione 230 V - 50 Hz
- Dimensioni: L. 900 - 1200 - 1500 - 1800 mm
- Completa di telecomando
- 2 velocità

EN TECNOBREEZEFASHION WIND
 air curtain

Nice, solid and elegant in its design this is a high rank product suitable for prestige spaces. The air curtain allows to keep a constant temperature inside the room, also stopping dumped air from outside. Energy consumption gets optimized with consequent money saving. All moving electrical parts are guaranteed for over 5000 hours functioning.

- Power supply: 230 V - 50 Hz
- Dimension: L. 900 - 1200 - 1500 - 1800 mm
- With remote control
- 2 speeds

FR Rideau d'air TECNOBREEZE
 FASHION WIND

Beau, solide et élégant dans sa conception c'est un produit de haut niveau approprié aux espaces de prestige. Le rideau d'air permet de maintenir une température constante à l'intérieur de la pièce arrêtant également l'air de dumping de l'extérieur. Il optimise la consommation d'électricité/énergie thermique avec des économies de coûts conséquentes. Les pièces électriques sont garanties pour les opérations de fonctionnement au-delà de 5000 heures.

- Alimentation électrique: 230V - 50 Hz
- Dimensions: L. 900-1200-1500-1800 mm
- Complet avec télécommande
- 2 vitesses

ES Barrera de aire TECNOBREEZE
 FASHION WIND

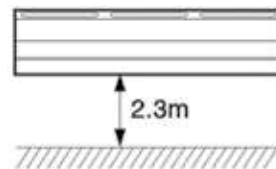
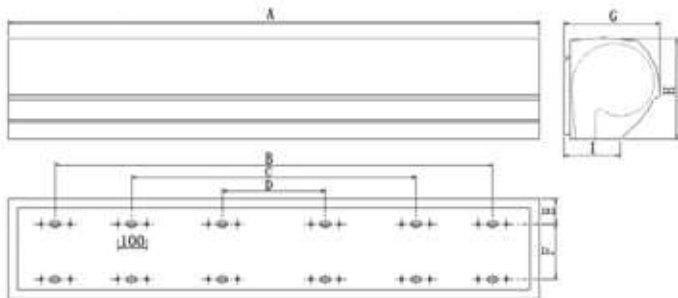
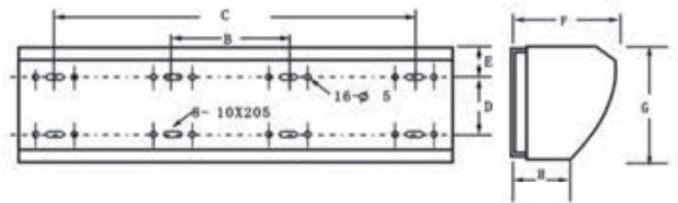
Prezioso, elegante y compacto es un producto de que encuentra la mayor aplicación en entornos comerciales. La barrera de aire permite de mantener una constante temperatura dentro del ambiente, también evitando la entrada de flujos de aire frío o contaminados por el exterior. Se optimizan los consumos de energía eléctrica/termica con consiguiente ahorro sobre los costes. Partes eléctricas en movimiento garantizadas por funcionamientos más allá de las 5000 horas.

- Alimentación: 230 V - 50 Hz
- Dimensiones: L. 900 - 1200 - 1500 - 1800 mm
- Completa de control remoto
- 2 velocidad



FASHION WIND

	A (mm)	B (mm)	C (mm)	D (mm)	E (mm)	F (mm)	G (mm)	H (mm)	I (mm)
14211	900	-	695	-	74	230	215	100	123
14212	1200	-	990	295					
14213	1500	-	1285	504					
14214	1800	1580	885	210					



Distanza minima da terra
 Minimum ground distance
 Distance minimale au sol
 Distancia minima desde el suelo

	Voltage	Motor power	Air speed	Air volume low	Air volume high	Noise level		
14211	230 V 50 Hz	270-300 W	13-16 m/s	900 m³/h	1100 m³/h	49-52 dB(A)	TECNOBREEZEFASHIONWINDL.900mm	1
14212	230 V 50 Hz	320-350 W	13-16 m/s	1200 m³/h	1500 m³/h	50-53 dB(A)	TECNOBREEZEFASHIONWINDL.1200mm	1
14213	230 V 50 Hz	360-400 W	13-16 m/s	1500 m³/h	1900 m³/h	52-55 dB(A)	TECNOBREEZEFASHIONWINDL.1500mm	1
14214	230 V 50 Hz	450-500 W	13-16 m/s	1800 m³/h	2280 m³/h	54-57 dB(A)	TECNOBREEZEFASHIONWINDL.1800mm	1



IT

**Barriera d'aria
TECNOBREEZE SOFT WIND**

Elegante, compatta e silenziosa la nuova barriera d'aria SOFTWIND è adatta per ogni ambiente. La barriera d'aria permette di mantenere una costante temperatura all'interno dell'ambiente, evitando anche l'ingresso di flussi d'aria contaminati dall'esterno. Si ottimizzano i consumi di energia elettrica/termica con conseguente risparmio sui costi. Parti elettriche in movimento garantite per funzionamenti oltre le 5000 ore.

- Alimentazione 230 V - 50 Hz
- Dimensioni: L. 900 - 1200 - 1500 mm
- Completa di telecomando
- 2 velocità

EN

**TECNOBREEZE SOFT WIND
air curtain**

Elegant, compact and silent the NEW air curtain SOFTWIND is suitable for each kind of space. The air curtain allows to keep a constant temperature inside the room, also stopping dumped air from outside. Energy consumption gets optimized with consequent money saving. All moving electrical parts are guaranteed for over 5000 hours functioning.

- Power supply: 230 V - 50 Hz
- Dimension: L. 900 - 1200 - 1500 mm
- With remote control
- 2 speeds

FR

**Rideau d'air TECNOBREEZE
SOFT WIND**

Elegant, solide et silencieux, le nouveau rideau d'air SOFTWIND est adapté à chaque type d'espace. Le rideau d'air permet de maintenir une température constante à l'intérieur de la pièce arrêtant également l'air de dumping de l'extérieur. Il optimise la consommation d'électricité/énergie thermique avec des économies de coûts conséquentes. Les pièces électriques sont garanties pour les opérations de fonctionnement au-delà de 5000 heures.

- Alimentation électrique: 230V - 50 Hz
- Dimensions: L 900-1200-1500 mm
- Complet avec télécommande
- 2 vitesses

ES

**Barrera de aire TECNOBREEZE
SOFT WIND**

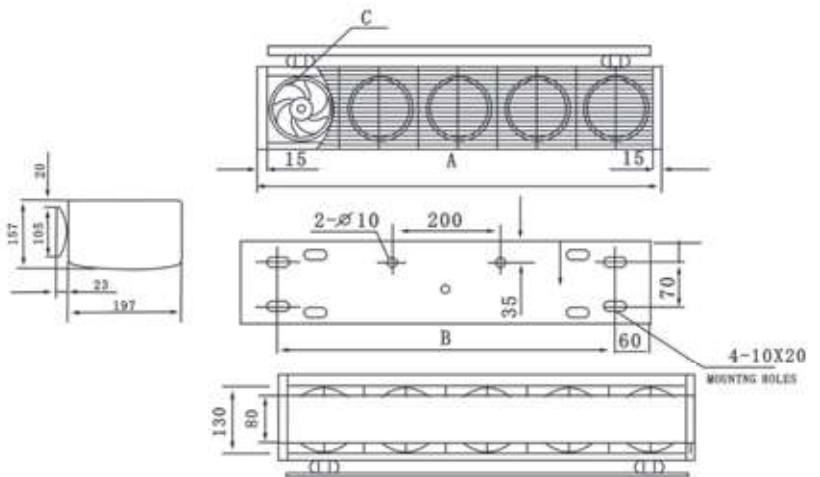
Elegante, compacta y silenciosa, la nueva cortina de aire SOFTWIND es adecuada para cada tipo de espacio. La barrera de aire permite de mantener una constante temperatura dentro del ambiente, también evitando la entrada de flujos de aire frío o contaminados por el exterior. Se optimizan los consumos de energía eléctrica/termica con consiguiente ahorro sobre los costes. Partes eléctricas en movimiento garantizadas por funcionamientos más allá de las 5000 horas.

- Alimentación: 230 V - 50 Hz
- Dimensiones: L. 900 - 1200 - 1500 mm
- Completa de control remoto
- 2 velocidad



SOFT WIND

	A (mm)	B (mm)	C (number of motor)
14220	900	750	5
14221	1200	1050	6
14222	1500	1350	8



	Voltage	Motor power	Air speed	Air volume low	Air volume high	Noise level		
14220	230 V 50 Hz	130 W	8,5 - 9 m/s	1050 m³/h	1400 m³/h	51-52 dB(A)	TECNOBREEZE SOFTWIND L. 900 mm	1
14221	230 V 50 Hz	160 W	8,5 - 9 m/s	1460 m³/h	1680 m³/h	53-54 dB(A)	TECNOBREEZE SOFTWIND L. 1200 mm	1
14222	230 V 50 Hz	215 W	8,5 - 9 m/s	1680 m³/h	2240 m³/h	56-58 dB(A)	TECNOBREEZE SOFTWIND L. 1500 mm	1