

Wilo-Medana CH1-L



hr Upute za ugradnju i uporabu



Fig. 1

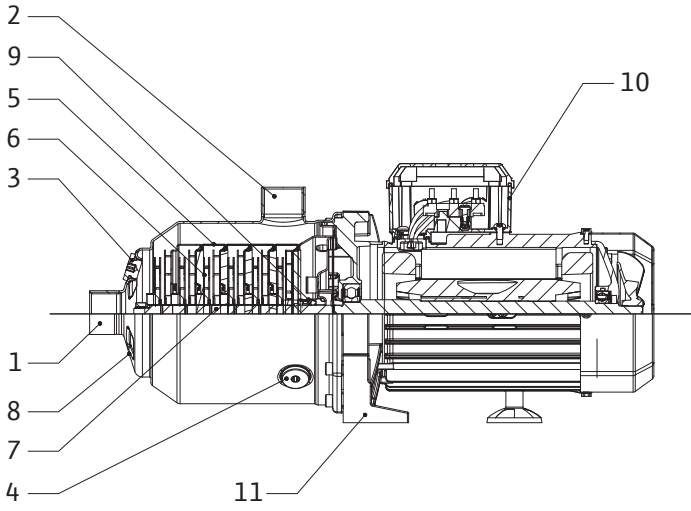


Fig. 2

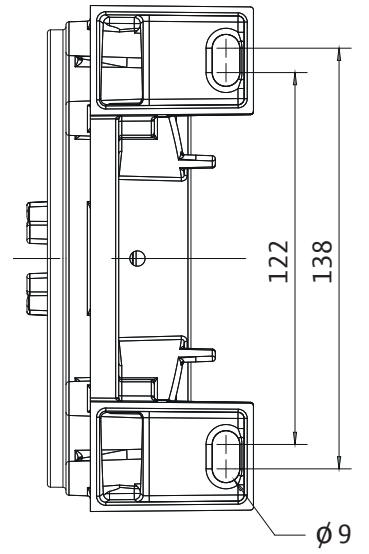


Fig. 3a

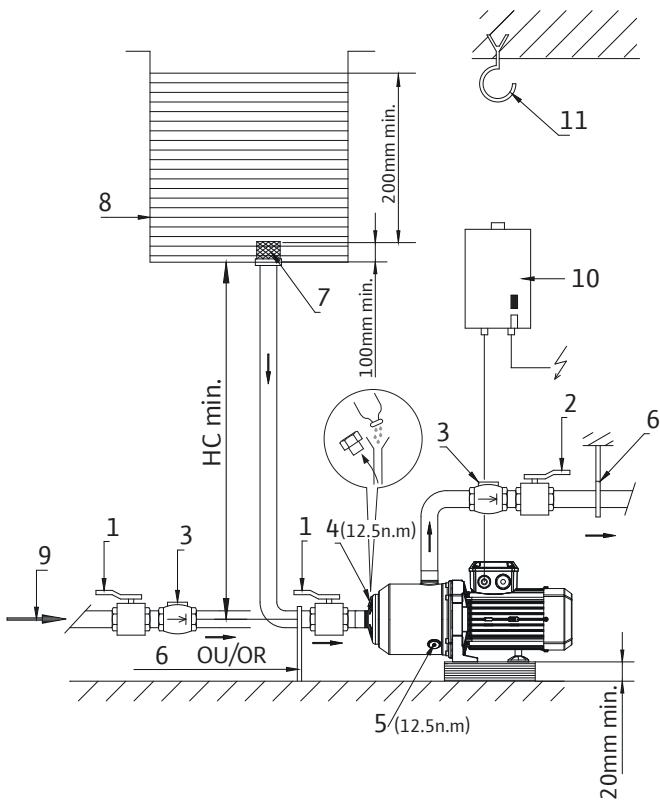


Fig. 3b

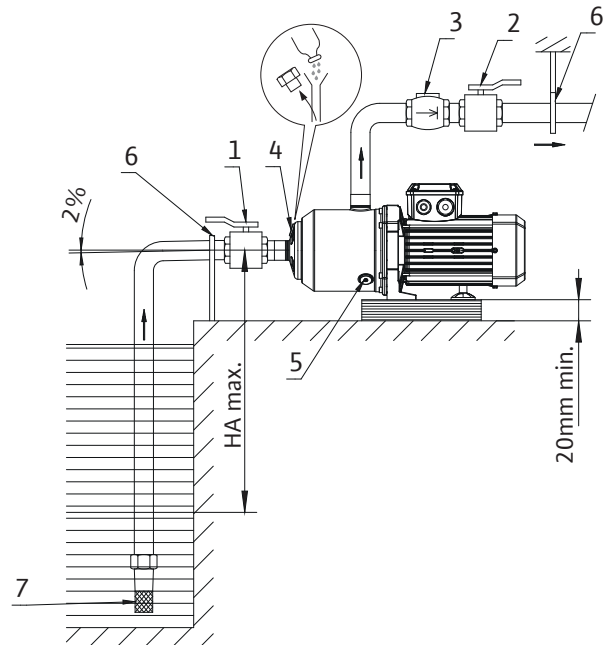


Fig. 3c

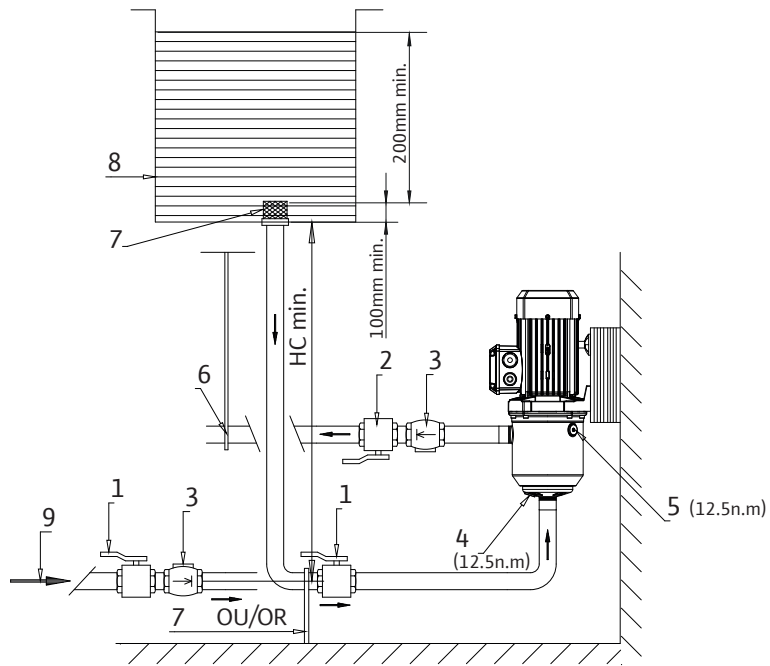


Fig. 4

Fig. 5

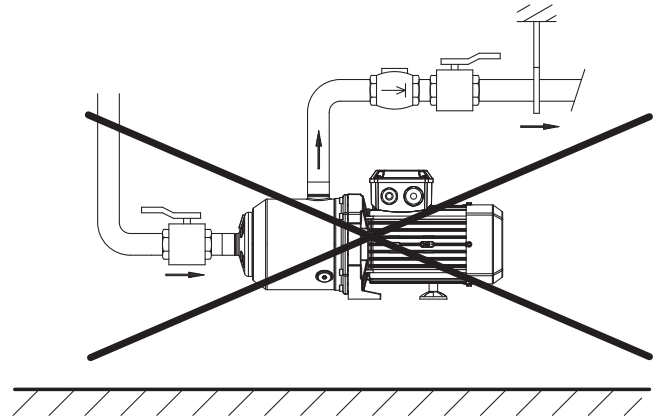
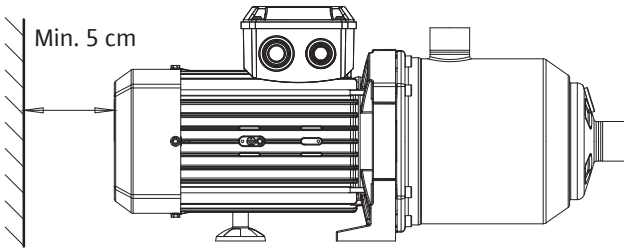


Fig. 6

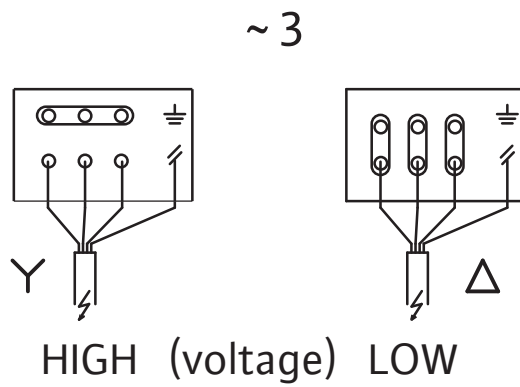
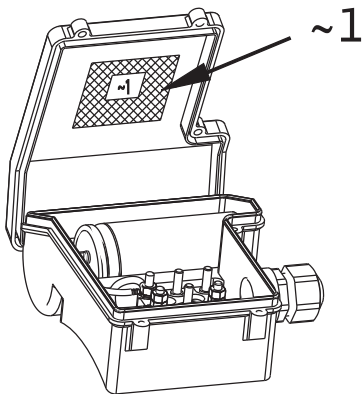


Fig. 7

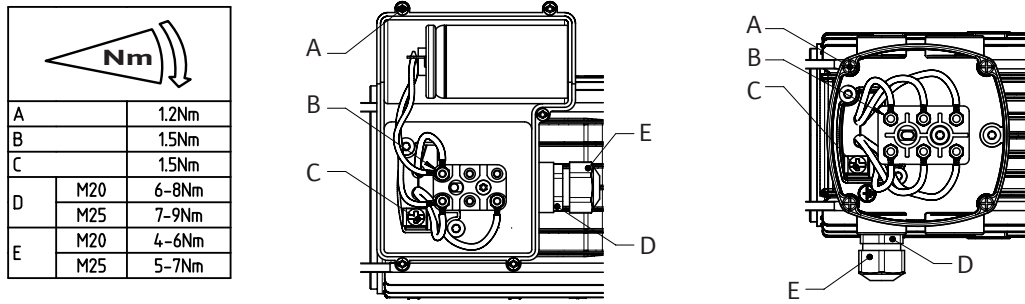


Fig. 8

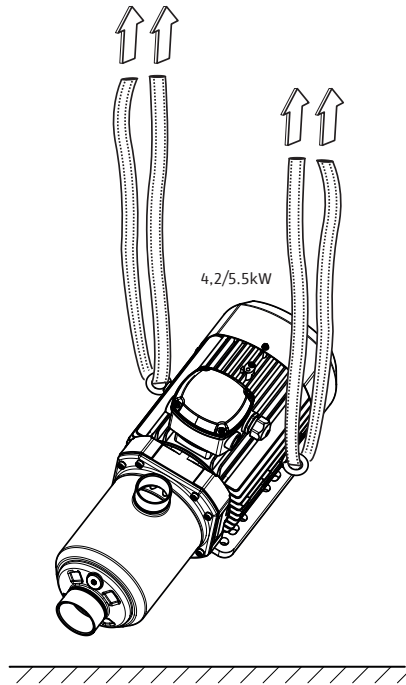
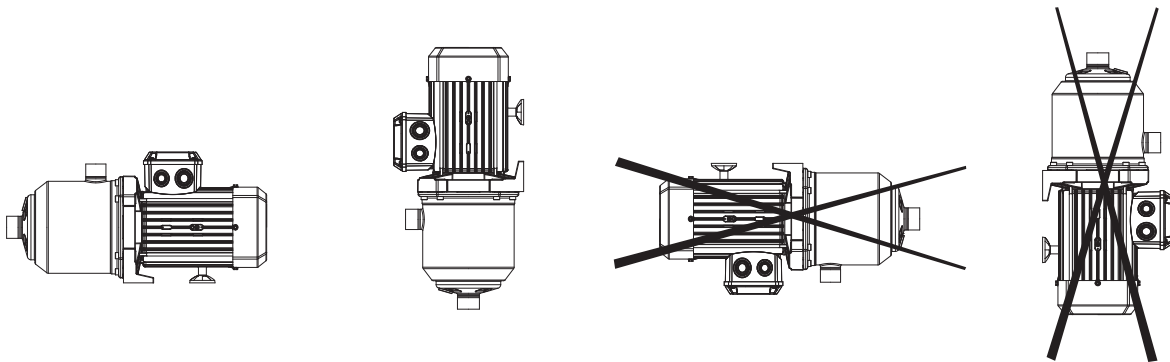


Fig. 9





Sadržaj

1 Općenito	8
1.1 O ovom dokumentu	8
2 Sigurnost.....	8
2.1 Simboli	8
2.2 Kvalifikacija osoblja	9
2.3 Svijest o sigurnosti na poslu	9
2.4 Sigurnosne napomene za korisnika	9
2.5 Sigurnosne napomene za radove montaže i održavanja	9
2.6 Svojevoljno preuređenje dijelova i uporaba neovlaštenih rezervnih dijelova.....	9
2.7 Nenamjenska uporaba.....	9
3 Podatci o proizvodu.....	9
3.1 Ključ tipa.....	9
3.2 Tablica podataka	10
3.3 Opseg isporuke.....	11
3.4 Dodatna oprema	11
4 Transport i međuskladištenje.....	11
5 Primjena	11
6 Opis i funkcija.....	12
6.1 Opis proizvoda.....	12
6.2 Značajke proizvoda.....	12
7 Instalacija i električni priključak	12
7.1 Prijam proizvoda.....	13
7.2 Ugradnja	13
7.3 Mrežni priključak	13
7.4 Električni priključak.....	14
7.5 Pogon s pretvaračem frekvencije	14
8 Puštanje u pogon	14
8.1 Punjenje i odzračivanje.....	14
8.2 Pokretanje	16
9 Održavanje.....	16
10 Smetnje, uzroci i uklanjanje.....	17
11 Rezervni dijelovi	18
12 Zbrinjavanje.....	18

1 Općenito

1.1 O ovom dokumentu

Upute za ugradnju i uporabu sastavni su dio proizvoda. Pročitajte ove upute prije izvođenja bilo kakvih radova i držite ih pri ruci u svakom trenutku. Točno pridržavanje ovih uputa uvjet je za ispravnu ugradnju i primjenu proizvoda. Pridržavajte se svih indicacija i znakova koji se pojavljuju na proizvodu.

Originalne upute za ugradnju i uporabu napisane su na engleskom jeziku. Verzije ovih uputa na ostalim jezicima prijevod su originalnih uputa za ugradnju i uporabu.

EZ izjava o sukladnosti:

- Preslika EZ izjave o sukladnosti sastavni je dio ovih uputa za ugradnju i uporabu.
- U slučaju tehničkih preinaka serija navedenih ovdje, provedenih bez naše suglasnosti, izjava gubi pravovaljanost.

2 Sigurnost

Ovo poglavlje sadrži osnovne upute koje se moraju poštivati tijekom različitih faza vijeka trajanja pumpe. Posljedica nepridržavanja tih napomena može predstavljati opasnost za osobe, okoliš i proizvod i može poništiti jamstvo. Nepridržavanje može dovesti do sljedećih opasnosti:

- ozljeda uzrokovanih električnim, mehaničkim ili bakteriološkim djelovanjima i elektromagnetskim poljima,
- zagađenja okoliša uslijed istjecanja opasnih materijala,
- oštećenja sustava,
- zakazivanja važnih funkcija proizvoda.

Uskladite se i s indicacijama i sigurnosnim napomenama u drugim poglavljima!

2.1 Simboli

Simboli:



UPOZORENJE

Opći simbol sigurnosti



UPOZORENJE

Opasnost od električne struje



UPUTA

Napomene

Upozorenja:



OPASNOST

Neposredna opasnost.

Može rezultirati smrću ili teškim ozljedama ako se opasnost ne spriječi.



UPOZORENJE

Nepridržavanje može rezultirati (vrlo) teškim ozljedama.



OPREZ

Postoji rizik da se proizvod ošteti. „Oprez” se upotrebljava kada postoji rizik za proizvod ako se korisnik ne pridržava postupaka.



UPUTA

Obavijest s korisnim informacijama za korisnika u vezi s proizvodom. Pomaže korisniku u slučaju problema.

- 2.2 Kvalifikacija osoblja**
- Osoblje za montažu, primjenu i održavanje mora imati odgovarajuće kvalifikacije za obavljanje navedenih radova. Korisnik treba osigurati područje odgovornosti, nadležnost i nadzor osoblja. Ako osoblje ne raspolaže potrebnim znanjima, treba ga osposobiti i uputiti. Po potrebi obuku može izvršiti proizvođač proizvoda u ime korisnika.
- 2.3 Svijest o sigurnosti na poslu**
- Treba se pridržavati postojećih propisa za sprečavanje nezgode. Obvezno je isključiti opasnost od ugrožavanja električnom energijom. Obvezno je pridržavati se lokalnih ili općih propisa [npr. IEC (Međunarodna elektrotehnička komisija), VDE (Savez njemačkih elektrotehničara) itd.] i propisa lokalnog poduzeća za opskrbu električnom energijom.
- 2.4 Sigurnosne napomene za korisnika**
- Ovaj uređaj nije namijenjen da ga upotrebljavaju osobe (uključujući djecu) ograničenih fizičkih, osjetilnih i umnih sposobnosti, ili pak osobe s nedostatkom iskustva ili znanja, osim ako te osobe nisu pod nadzorom ili su dobile detaljne napomene o uporabi uređaja od osobe zadužene za njihovu sigurnost.
- Djeca moraju biti pod nadzorom kako bi se osiguralo da se ne igraju uređajem.
- Ako hladni ili vrući dijelovi proizvoda ili postrojenja predstavljaju opasnost, odgovornost je korisnika da ih zaštiti od doticanja.
 - Zaštita od doticanja pokretnih dijelova (npr. spojke) ne smije se uklanjati dok proizvod radi.
 - Opasne medije (koji su eksplozivni, otrovni ili vrući) koji propuštaju (npr. iz brtvi vratila) treba zbrinuti tako da ne predstavljaju opasnost po osobe ili okoliš. Moraju se poštivati nacionalne zakonske odredbe.
 - Obvezno je isključiti opasnost od ugrožavanja električnom energijom. Obvezno je pridržavati se lokalnih ili općih propisa [npr. IEC (Međunarodna elektrotehnička komisija), VDE (Savez njemačkih elektrotehničara) itd.] i propisa lokalnog poduzeća za opskrbu električnom energijom.
- 2.5 Sigurnosne napomene za radove montaže i održavanja**
- Korisnik mora osigurati da sve radove na održavanju i montaži obavlja ovlašteno i kvalificirano osoblje koje se dostatno informiralo samostalnim detaljnim proučavanjem uputa za ugradnju i uporabu. Radovi na proizvodu/postrojenju načelno se smiju izvoditi samo dok proizvod/postrojenje miruje tj. ne radi. Uvijek se mora pridržavati postupaka za obustavu rada proizvoda/postrojenja opisanog u uputama za ugradnju i uporabu.
- Neposredno po završetku radova sve sigurnosne i zaštitne uređaje treba ponovno vratiti u položaj i/ili staviti u funkciju.
- 2.6 Svojevoljno preuređenje dijelova i uporaba neovlaštenih rezervnih dijelova**
- Svojevoljno preuređenje dijelova i uporaba neovlaštenih rezervnih dijelova ugrožavaju sigurnost proizvoda/osoblja i stavljaju izvan snage izjave o sigurnosti koje je naveo proizvođač. Promjene na proizvodu dopuštene su samo nakon savjetovanja s proizvođačem.
- Originalni rezervni dijelovi i dodatna oprema koje je odobrio proizvođač osiguravaju sigurnost. Uporaba drugih dijelova oslobađa proizvodno društvo od svake odgovornosti.
- 2.7 Nenamjenska uporaba**
- Sigurnost pri radu isporučenog proizvoda zajamčena je samo u slučaju uobičajene uporabe u skladu s poglavljem 4 uputa za ugradnju i uporabu. Granične vrijednosti navedene u katalogu ili listu s tehničkim podacima ne smiju se ni u kojem slučaju prekoračiti niti se smije ići ispod njih.

3 Podatci o proizvodu

3.1 Ključ tipa

Primjer:	Medana CH1-L.602-1/E/A/10T
Wilo	Brend
Medana	Višestupanjska centrifugalna pumpa
C	Komercijalna serija
H	Vodoravna pumpa
1	Nivo serije (1 = ulazni nivo, 3 = standardni nivo, 5 = premium nivo)
L	L = Dugo vratilo E = Elektroničko upravljanje

Primjer:	Medana CH1-L.602-1/E/A/10T
6	Prijenosni radni učin u m ³ /h
02	Broj radnih kola
1	1 = kućište od nehrđajućeg čelika 1.4308 + hidraulika od plemenitog čelika 1.4307 2 = kućište od nehrđajućeg čelika 1.4409 + hidraulika od plemenitog čelika 1.4404
E	E = brtvljenje EPDM V = brtvljenje FKM
A	A = frekvencija 50 Hz /jednofazno / 230 V B = frekvencija 60 Hz /jednofazno / 220 V C = frekvencija 60 Hz /jednofazno / 230 V D = frekvencija 50 Hz /trofazno / 400 V E = 50 Hz frekvencija / trofazno / 230 – 400 V F = 60 Hz frekvencija / trofazno / 220 – 380 V G = 60 Hz frekvencija / trofazno / 265 – 460 V I = frekvencija 60 Hz / trofazno / 460 V
10	Maksimalni tlak pumpe u barima
T	T = Vijčani spoj P = Victaulic priključci N = priključci sa samodržjećom maticom

3.2 Tablica podataka

Maksimalan tlak primjene	
Maksimalni radni tlak	Pogledajte ključ tipa pumpe na tipskoj pločici i odlomak 3.1
Maksimalan tlak polaznog toka	6 bara
Uputa: tlak polaznog toka (P ulaz) + tlak na nultom prijenosnom radnom učinku (P nulti prijenosni radni učin) uvijek mora biti niži od maksimalnoga odobrenoga radnoga tlaka (P max). P ulaz + P nulti prijenosni radni učin ≤ P max. Na tipskoj pločici pumpe pogledajte njezin maksimalni radni tlak: P max.	
Temperaturno područje	
Temperatura medija	od -20 °C do +120 °C s brtvama EPDM od -20 °C do +90 °C s brtvama VITON (samo na inačici L)
Temperatura okoline	-15 °C do +50 °C
Električni podatci	
Stupanj zaštite motora	Pogledajte pločicu
Klasa izolacije	Pogledajte pločicu
Frekvencija	Pogledajte pločicu
Napon	Pogledajte pločicu
Stupanj iskorištenja motora	Pogledajte pločicu
Druge značajke	
Vlažnost	< 90 % bez kondenzacije
Visina	≤ 1000 m (> 1000 m na zahtjev)

Razina buke

Snaga motora (kW)	Frekvencija (Hz)	Faza	dB(A) na 1 m, BEP tolerancija 0 – 3 dB(A)
0,37	50	3	54
0,55	50	3	54
0,75	50	3	55

1,1	50	3	55
1,5	50	3	56
1,85	50	3	57
2,5	50	3	58
3	50	3	59
4,2	50	3	61
0,55	60	3	58
0,75	60	3	58
1,1	60	3	59
1,5	60	3	59
1,85	60	3	60
2,5	60	3	61
3	60	3	62
4,2	60	3	64
5,5	60	3	66
0,37	50	1	52
0,55	50	1	53
0,75	50	1	53
1,1	50	1	54
1,5	50	1	56

3.3 Opseg isporuke

- Visokotlačna centrifugalna pumpa
- Upute za ugradnju i uporabu

3.4 Dodatna oprema

Za popis dodatne opreme pogledajte katalog Wilo.

4 Transport i međuskладиštenje

Po prijmu proizvoda provjerite da nije došlo ni do kakvih oštećenja tijekom transporta. Ako pronađete ikakvu štetu, u propisnom roku poduzmite sve potrebne mjere u odnosu na prijevoznika.

**OPREZ****Opasnost od materijalne štete**

Ako se isporučeni materijal mora instalirati kasnije, pohranite ga na suhom mjestu te zaštitite od udaraca i vanjskih utjecaja (vlage, zamrzavanja itd.). Temperaturno područje tijekom transporta i skladištenja: od -30 °C do +60 °C.

Pažljivo rukujte proizvodom kako ga ne biste oštetili prije montaže.

5 Primjena

Osnovna funkcija ovog proizvoda precrcpljivanje je tople i hladne vode, vode s glikolom ili drugih medija niske viskoznosti u kojima nema mineralnih ulja, krutih ili abrazivnih tvari ili materijala s dugim vlaknima.

**OPREZ****Opasnost od zagrijavanja motora**

Prije transportiranja medija koji je gušći od vode potrebno je tehničko mišljenje.

**OPASNOST****Opasnost od eksplozije**

Ne rabite ovu pumpu za transportiranje zapaljivih ili eksplozivnih tekućina.

Područja primjene:

Izvedba s kućištem od plemenitog čelika:

MEDANA CH1-L

Distribucija i povišenje tlaka

Industrijski sustavi

Kruženje vode za hlađenje

Sustavi navodnjavanja

6 Opis i funkcija
6.1 Opis proizvoda

Vidi Fig. 1

1. Usisni nastavak
2. Tlačni nastavak
3. Vijak otvora za punjenje
4. Ispusni vijak
5. Kućište stupnja
6. Radno kolo
7. Hidraulično vratilo
8. Usisno kućište
9. Klizno-mehanička brtva
10. Priključna kutija
11. Laterna
12. Utikači za kondenzat

Vidi Fig. 3a

1. Ventil s usisne strane
2. Ventil sa strane krajnjeg tlaka
3. Nepovratni ventil
4. Vijak otvora za punjenje
5. Ispusni vijak
6. Držači cjevovoda ili obujmica
7. Usisna košara
8. Spremnik
9. Vodoopskrba iz mreže
10. Zaštitna sklopka motora
11. Kuka za podizanje

6.2 Značajke proizvoda

- Višestupanjska centrifugalna pumpa s vodoravnom osovinom (od 2 do 7 stupnjeva ovisno o modelu), normalno usisavajuća.
- Usisni/tlačni nastavci s vijčanim spojevima. Aksijalni usis, radijalni izlaz prema gore.
- Vratilo je zabrtvljeno s pomoću standardizirane klizno-mehaničke brtve.
- Integrirana termička zaštita motora (jednofazna izvedba), automatsko resetiranje.
- Kondenzator integriran u priključnu kutiju (jednofazna izvedba).

7 Instalacija i električni priključak

Sve radove na montaži i električnom priključku mora izvršiti isključivo ovlašteno i kvalificirano osoblje u skladu s primjenjivim propisima.



UPOZORENJE

Tjelesne ozljede

Obvezno se morate pridržavati primjenjivih propisa za prevenciju nezgoda.

**UPOZORENJE****Opasnost od električnog udara**

Opasnosti od električne energije moraju se spriječiti.

7.1 Prijam proizvoda

Raspakirajte pumpu, a ambalažu reciklirajte ili zbrinite na ekološki prihvatljiv način.

7.2 Ugradnja

Pumpa se mora montirati na suhom mjestu, s dobrom ventilacijom i bez opasnosti od smrzavanja, na ravnoj krutoj površini s pomoću prikladnih vijaka.

**OPREZ****Opasnost od oštećivanja pumpe**

Prisutnost stranih tvari ili nečistoća u kućištu pumpe može utjecati na rad proizvoda. Preporučuje se da sva zavarivanja i lemljenja obavite prije montaže pumpe. Kružni tok temeljito isperite prije montaže pumpe i puštanja iste u pogon.

- Pumpu morate ugraditi na lako dostupno mjesto radi provjere ili zamjene.
- Ugradite pumpu na gladak pod.
- Pumpa se mora fiksirati na mjestu s pomoću 2 rupe na nosaču ležaja (vijak Ø M8) (Fig. 2).
- Pobrinite se da postoji minimalna udaljenost između ventilatora motora i bilo kakvih površina (Fig. 4).
- Na teškim pumpama montirajte kuku za dizanje (Fig. 3a , poz. 11) u ravnini s osi pumpe radi lakše demontaže.
- Uklonite čepove kondenzata (Fig. 1, poz. 12) ako se pumpa nalazi u okruženju s kondenzatom. U ovom slučaju stupanj zaštite motora IP55 neće se više jamčiti.

**UPOZORENJE****Opasnost od nesreće zbog vrućih površina!**

Pumpa se mora ugraditi tako da nitko ne može dodirnuti vruće površine proizvoda kad je isti u pogonu.

**UPOZORENJE****Rizik od preokretanja**

Pobrinite se da je pumpa dobro pričvršćena na ravnu krutu površinu.

**OPREZ****Rizik od stranih tvari u pumpi**

Pazite da su svi navojni čepovi uklonjeni s kućišta pumpe prije montaže.

**UPUTA**

Moguće je da je svaka pumpa tvornički testirana da se provjeri njezina hidraulička snaga, i moguće je da se u proizvodu nalazi voda. Iz higijenskih razloga pumpa se treba isprati prije upotrebe.

Montirajte izolacijski materijal (pluto ili ojačanu gumu) ispod pumpe kako biste izbjegli zagađenje bukom i prijenos vibracija u sustav.

7.3 Mrežni priključak

- Pumpa ne smije nositi težinu cijevi (Fig. 5).
- Dopušteni položaji ugradnje pumpe (Fig. 9).
- Preporučujemo montiranje zasuna na usisnim i tlačnim stranama pumpe.
- Po potrebi upotrebljavajte ekspanzijske spojeve za smanjenje buke i vibracije iz pumpe.
- Poprečni presjek cijevi mora biti najmanje jednak promjeru usisnog nastavka na kućištu pumpe.

- Preporučuje se instalirati blokadu povratnog toka na tlačnoj cijevi radi zaštite pumpe od tlačnih udara.
- Kod izravnog spajanja na javnu mrežu pitke vode, usisni cijevni nastavak također mora biti opremljen nepovratnim ventilom i zapornim ventilom.
- U slučaju neizravnog spajanja pomoću spremnika usisni cijevni nastavak mora biti opremljen usisnom košarom kako u pumpu i nepovratni ventil ne bi ušle nečistoće.

7.4 Električni priključak



OPASNOST

Opasnost od smrti uslijed strujnog udara

U slučaju nepropisnog električnog priključka postoji opasnost od oštećivanja proizvoda/postrojenja.

- Električni priključak smije izvesti samo električar koji ima odobrenje lokalnog opskrbljivača električnom energijom, a prema važećim lokalnim propisima.
- Prije izrade električnih priključaka pumpa treba biti bez napona i treba je zaštititi od neovlaštenog ponovnog uključivanja.
- Kako bi se osigurala sigurna ugradnja i rad, pumpa mora biti ispravno uzemljena priključcima za uzemljenje napajanja (Fig. 6).

- Potvrdite da nazivna struja, napon i frekvencija koji se upotrebljavaju odgovaraju informacijama na tipskoj pločici pumpe.
- Pumpa mora biti spojena na mrežu s pomoću kabela s nastavkom ili glavne sklopke.
- Trofazni motori moraju biti priključeni na odobreni sustav zaštite. Postavka nazivne struje mora odgovarati vrijednosti naznačenoj na naljepnici motora.
- Jednofazni motori serijski su opremljeni termičkom zaštitom motora koja zaustavlja pumpu ako se premaši dopustiva temperatura namotaja i opet ga pokreće automatski kada se ohladi.
- Priključni kabel mora biti postavljen tako da nikad ne dođe u dodir s glavnom kanalizacijom i/ili kućištem pumpe ili okvirom motora.
- Pumpa/postrojenje mora biti uzemljena/o u skladu s lokalnim propisima. Kao dodatna zaštita može se upotrebljavati zaštitna sklopka voda.
- Priključak napajanja mora odgovarati planu priključaka (Fig. 6).



UPOZORENJE

Opasnost od ozljeda i prodiranja vode u područje priključka

Uzmite u obzir zatezne momente (Fig. 7)

Uzmite u obzir vrijednost promjera ožičenja okvira brtvenice kabela da biste osigurali zaštitu IP55 (vidi Fig. 7/[E]):

M20 = min. Ø6 – maks. Ø12

M25 = min. Ø13 – maks. Ø18

7.5 Pogon s pretvaračem frekvencije

Moguće je prilagoditi brzinu pumpe s pomoću pretvarača frekvencije. Granične su vrijednosti za podešavanje brzine sljedeće:

40 % nazivna $\leq n \leq$ 100 % nazivna. Upute za montažu i puštanje u pogon za pretvarač frekvencije moraju se pratiti kada ga spajate i pokrećete. Da se izbjegne preopterećenje namotaja motora, koje bi moglo prouzrokovati štetu i neželjenu buku, pretvarač frekvencije ne može proizvesti stupnjeve broja okretaja podizanja napona više od 500 V/ μ s ili nagle udare napona od $U > 650$ V.

Da se omoguće takvi stupnjevi broja okretaja podizanja napona, treba se montirati LC filter (filter motora) između pretvarača frekvencije i motora. Proizvođač pretvarača frekvencije / filtra mora isporučiti specifikacije za ovaj filter. Regulacijski uređaji s pretvaračem frekvencije koje je isporučio Wilo imaju integrirani filter.

8 Puštanje u pogon

8.1 Punjenje i odzračivanje

Provjerite jesu li razina vode u spremniku i tlak dotoka dovoljni.

**OPREZ****Opasnost od infekcije**

Naše se pumpe mogu tvornički testirati da se potvrdi njihova hidraulička snaga. Ako ostane nešto vode, pumpa se treba isprati prije upotrebe iz higijenskih razloga.

**OPREZ****Opasnost od oštećenja pumpe**

Nikad ne pokrećite pumpu na suho. Sustav treba napuniti prije pokretanja pumpe.

Pumpa u vodoravnom položaju ispod površine vode (Fig. 3a)

Zatvorite zasune (poz. 1+2).

Odvijte vijak otvora za punjenje (poz. 4).

Polako otvorite ventil s usisne strane (poz. 1).

Opet zatvorite vijak otvora za punjenje kada je voda izašla putem otvora za vijak (zrak uklonjen) (poz. 4).

Polako otvorite ventil s usisne strane do kraja (poz. 1).

Otvorite ventil na strani krajnjeg tlaka (poz. 2).

Pumpa u vodoravnom položaju u usisnom načinu rada (Fig. 3b)**UPUTA**

Pobrinite se da usisna cijev ne zarobljava zrak na prijelazima i koljenima. Možda će punjenje pumpe i usisne cijevi potrajati dulje vrijeme.

Zatvorite zasun (poz. 2).

Otvorite zasun (poz. 1).

Odvijte vijak otvora za punjenje (poz. 4).

S pomoću lijevka umetnutog u priključak za punjenje polako i potpuno napunite pumpu i usisnu cijev. Zatvorite vijak otvora za punjenje kada je zrak izašao i tekućina teče u pumpu (poz. 4).

Nakon provjere funkcije deblokiranja i smjera vrtnje motora:

- Kratko pokrenite motor s impulsom, a zatim pričekajte nekoliko sekundi da se zrak slegne.
- Lagano otpustite vijak otvora za punjenje (poz. 4) kako biste omogućili istjecanje zraka. Ako se ne pojavi kapanje vode, uklonite ovaj vijek da u pumpu napunite ispravnu razinu vode. Vratite ovaj vijak na mjesto prije ponovnoga uključanja.
- Ako je potrebno, ovaj postupak ponovite.

Pumpa u okomitom položaju u načinu rada dotoka (Fig. 3c)

Zatvorite zasune (poz. 1+2).

Odvijte vijak otvora za punjenje (poz. 4).

Polako otvorite ventil s usisne strane (poz. 1).

Opet zatvorite vijak otvora za punjenje kada je voda izašla putem otvora za vijak (zrak uklonjen) (poz. 4).

Polako otvorite ventil s usisne strane do kraja (poz. 1).

Otvorite ventil na strani krajnjeg tlaka (poz. 2).

8.2 Pokretanje

**OPREZ****Opasnost od oštećivanja pumpe**

Pumpa na nultoj količini protoka (ventil na strani krajnjeg tlaka) ne smije raditi duže od 10 minuta.

Preporučujemo da se održava minimalni ispušt od 10 % nazivnog ispusta.

**UPOZORENJE****Opasnost od ozljeda**

Ovisno o radnim uvjetima pumpe ili postrojenja (temperatura ispuštene tekućine i količina protoka), sklop pumpe, uključujući motor, može postati iznimno vruć. Postoji stvarna opasnost od opekline u slučaju doticaja s pumpom.

**OPREZ****Smjer vrtnje**

Pogrešan smjer vrtnje uzrokovat će lošu snagu pumpe i potencijalno preopterećenje motora.

Provjera smjera vrtnje (samo za trofazne motore)

Kratko uključite pumpu kako biste provjerili odgovara li smjer vrtnje pumpe strelici na tipskoj pločici pumpe. Ako smjer vrtnje nije ispravan, zamijenite 2 faze u priključnoj kutiji pumpe.

**UPUTA**

Jednofazni motori namijenjeni su radu s ispravnim smjerom vrtnje.

Otvorite ventil sa strane krajnjeg tlaka i zaustavite pumpu.

9 Održavanje

Održavanje mora provoditi ovlašteno i kvalificirano osoblje!**UPOZORENJE****Opasnost od električnog udara**

Obvezno je isključiti mogućnost ugrožavanja električnom energijom. Pobrinite se da je naponsko napajanje pumpe isključeno i osigurajte ga od neovlaštenog ponovnog uključanja prije obavljanja bilo kakvih zahvata na električnom sustavu.

**UPOZORENJE****Opasnost od opekline**

Pri visokim vrijednostima temperature vode i tlaka sustava zatvorite ventile zaštite od doticanja ispred i iza pumpe. Prije svega ostavite pumpu da se ohladi.

**UPOZORENJE****Opasnost od ozljeda**

Ovisno o radnim uvjetima pumpe ili postrojenja (temperatura ispuštene tekućine i količina protoka), sklop pumpe, uključujući motor, može postati iznimno vruć. Postoji stvarna opasnost od opekline u slučaju doticaja s pumpom.

- Tijekom pogona nisu propisani nikakvi posebni radovi održavanja.
- Pumpe koje se ne upotrebljavaju tijekom razdoblja smrzavanja valja isprazniti kako bi se izbjegla oštećenja.

Zatvorite zasune, potpuno otvorite ispusne vijke i vijke otvora za punjenje (Fig. 1, poz. 3 + 4) i ispraznite pumpu.

**OPREZ****Opasnost od oštećivanja pumpe**

Uzmite u obzir zatezne momente vijka otvora za punjenje (Fig. 1, poz. 4) i utikača za pražnjenje (Fig. 1, poz. 5).

10 Smetnje, uzroci i uklanjanje**UPOZORENJE****Opasnost od električnog udara**

Obvezno je isključiti mogućnost ugrožavanja električnom energijom. Pobrinite se da je naponsko napajanje pumpe isključeno i osigurajte ga od neovlaštenog ponovnog uključanja prije obavljanja bilo kakvih zahvata na električnom sustavu.

**UPOZORENJE****Opasnost od opeklina**

Pri visokim vrijednostima temperature vode i tlaka sustava zatvorite ventile zaštite od doticanja ispred i iza pumpe. Prije svega ostavite pumpu da se ohladi.

**UPOZORENJE****Opasnost od ozljeda**

Ovisno o radnim uvjetima pumpe ili postrojenja (temperatura ispuštene tekućine i količina protoka), sklop pumpe, uključujući motor, može postati iznimno vruć. Postoji stvarna opasnost od opeklina u slučaju doticaja s pumpom.

Smetnje	Uzroci	Uklanjanje
Pumpa ne radi	Nema napajanja	Provjerite rastalne osigurače, sklopke i ožičenje
	Uređaj za zaštitu motora isključio je struju	Opasnost od preopterećenja motora
Pumpa radi, ali ne ispušta nikakav medij	Pogrešan smjer vrtnje	Zamijenite 2 faze u napajanju
	Cjevovod ili dijelovi pumpe zapriječeni su stranim tvarima	Provjerite i očistite cjevovod i pumpu
	Prisutnost zraka u usisnoj cijevi	Osigurajte nepropusnost usisne cijevi
	Usisna cijev preuska	Montirajte širu usisnu cijev
Pumpa se neredovito prazni	Tlak na ulazu pumpe nije dovoljan	Provjerite uvjete ugradnje i preporuke iz ovoga priručnika
	Promjer usisne cijevi manji je od promjera pumpe	Usisna cijev mora biti istog promjera kao i usisni otvor pumpe
	Usisna košara i usisna cijev djelomično su blokirane	Demontirajte ih i očistite
	Neispravni odabir pumpe	Ugradite snažnije pumpe
Nedovoljan tlak	Pogrešan smjer vrtnje	Za trofazne izvedbe zamijenite 2 faze u napajanju
	Količina je protoka preniska, blokirana je usisna cijev	Očistite usisni filtar i usisnu cijev
	Ventil nije dovoljno otvoren	Otvorite ventil
Pumpa vibrira	Pumpa je začepljena stranim tvarima	Očistite pumpu
	Strane tvari u pumpi	Uklonite sve strane tvari
	Pumpa nije čvrsto osigurana	Zategnite sidrene vijke

Smetnje	Uzroci	Uklanjanje
Motor se pregrijava, uključuje se zaštita motora	Nedovoljan napon	Provjerite osigurače, ožičenje i priključke
	Strana tvar prisutna, ležaj oštećen	Očistite pumpu Neka korisnička služba popravi pumpu
	Temperatura okoline previsoka	Osigurajte hlađenje

Ako se kvar ne može ukloniti, obratite se korisničkoj službi Wilo.

11 Rezervni dijelovi

Sve rezervne dijelove treba naručiti izravno preko korisničke službe poduzeća Wilo. Kako bi se izbjegle greške, pri narudžbi uvijek navedite podatke s tipske pločice pumpe. Katalog rezervnih dijelova dostupan je na adresi www.wilo.com

12 Zbrinjavanje

Informacije o prikupljanju rabljenih električnih i elektroničkih proizvoda.

Ispravno zbrinjavanje i recikliranje ovog proizvoda sprječava zagađenje okoliša i ugrožavanje zdravlja ljudi.



UPUTA

Zabranjeno je zbrinjavati proizvode kao kućanski otpad!

U Europskoj uniji ovaj se simbol može pojaviti na proizvodu, ambalaži ili priloženoj dokumentaciji. To znači da se navedeni električni i elektronički proizvodi ne smiju odlagati zajedno s kućanskim otpadom.

Za ispravno rukovanje, recikliranje i zbrinjavanje navedenih rabljenih proizvoda slijedite sljedeće upute:

- Predajte ove proizvode samo na utvrđenim, certificiranim mjestima za prikupljanje otpada.
- Pridržavajte se lokalnih propisa! Više informacija o ispravnom zbrinjavanju potražite u lokalnoj općini, na najbližem mjestu za zbrinjavanje otpada ili kod prodavača koji vam je prodao proizvod. Za više informacija o recikliranju posjetite www.wilo-recycling.com.

Podložno promjenama bez prethodne najave.



**DECLARATION OF CONFORMITY
KONFORMITÄTSERKLÄRUNG
DECLARATION DE CONFORMITE**

We, the manufacturer, declare under our sole responsibility that the pump types of the series,
Als Hersteller erklären wir unter unserer alleinigen Verantwortung, daß die Pumpenbauarten der Baureihen,
Nous, fabricant, déclarons sous notre seule responsabilité que les types de pompes des séries,

**MEDANA CH1-L.
02/04/06/10/16... (OPTI H)**

(The serial number is marked on the product site plate.
Die Seriennummer ist auf dem Typenschild des Produktes angegeben.
Le numéro de série est inscrit sur la plaque signalétique du produit)

in their delivered state comply with the following relevant directives and with the relevant national legislation:
in der gelieferten Ausführung folgenden einschlägigen Bestimmungen entsprechen 'und entsprechender nationaler Gesetzgebung:
dans leur état de livraison sont conformes aux dispositions des directives suivantes et aux législations nationales les transposant :

**_ MACHINERY 2006/42/EC / MASCHINENRICHTLINIE 2006/42/EG / MACHINES 2006/42/CE
(and according to the annex 1, §1.5.1, comply with the safety objectives of the Low Voltage Directive 2014/35/EU / und gemäss Anhang 1, §1.5.1, werden die Schutzziele der Niederspannungsrichtlinie 2014/35/EU eingehalten / et, suivant l'annexe 1, §1.5.1, respectent les objectifs de sécurité de la Directive Basse Tension 2014/35/UE)**

**_ ENERGY-RELATED PRODUCTS 2009/125/EC / ENERGIEVERBRAUCHSRELEVANTER PRODUKTE - RICHTLINIE 2009/125/EG / PRODUITS LIÉS A L'ENERGIE 2009/125/CE
(and according to the amended regulation 640/2009 on induction electric motors / und entsprechend der geänderten Verordnung 640/2009 über Induktionsmotoren / et conformément au règlement 640/2009 amendé relatif aux moteurs électriques à induction)**

_ RESTRICTION OF THE USE OF CERTAIN HAZARDOUS SUBSTANCES 2011/65/EU + 2015/863 / BESCHRÄNKUNG DER VERWENDUNG BESTIMMTER GEFÄHRLICHER STOFFE-RICHTLINIE 2011/65/EU + 2015/863 / LIMITATION DE L'UTILISATION DE CERTAINES SUBSTANCES DANGEREUSES 2011/65/UE + 2015/863

comply also with the following relevant harmonised European standards:
sowie auch den Bestimmungen zu folgenden harmonisierten europäischen Normen:
sont également conformes aux dispositions des normes européennes harmonisées suivantes :

**EN 809:1998+A1:2009; EN 60034-1:2010; EN 60204-1:2018; EN 60034-30-1:2014;
EN IEC 63000:2018;**

Person authorized to compile the technical file is:
Bevollmächtigter für die Zusammenstellung der technischen Unterlagen ist:
Personne autorisée à constituer le dossier technique est :

Group Quality
WILO SE
Wilopark 1
D-44263 Dortmund

Dortmund,

Digital unterschrieben
von Holger Herchenhein
Datum: 2020.08.27
15:49:33 +02'00'

H. HERCHENHEIN
Senior Vice President - Group Quality & Qualification

wilo
Wilopark 1
D-44263 Dortmund



**DECLARATION OF CONFORMITY
KONFORMITÄTSEKTLÄRUNG
DECLARATION DE CONFORMITE**

<p>(BG) - български език ДЕКЛАРАЦИЯ ЗА СЪОТЕТСТВИЕ ЕС/ЕО</p> <p>WILO SE декларира, че продуктите посочени в настоящата декларация съответстват на разпоредбите на следните европейски директиви и приелите ги национални законодателства:</p> <p>Машини 2006/42/ЕО; Продукти, свързани с енергопотреблението 2009/125/ЕО; относно ограничението за употребата на определени опасни вещества 2011/65/UE + 2015/863 ;</p> <p>както и на хармонизираните европейски стандарти, упоменати на предишната страница.</p>	<p>(CS) - Čeština EU/ES PROHLÁŠENÍ O SHODĚ</p> <p>WILO SE prohlašuje, že výrobky uvedené v tomto prohlášení odpovídají ustanovením níže uvedených evropských směrnic a národním právním předpisům, které je přejímají:</p> <p>Stroje 2006/42/ES; Výrobků spojených se spotřebou energie 2009/125/ES; Omezení používání některých nebezpečných látek 2011/65/UE + 2015/863 ;</p> <p>a rovněž splňují požadavky harmonizovaných evropských norem uvedených na předcházející stránce.</p>
<p>(DA) - Dansk EU/EF-OVERENSSTEMMELSESEKTLÆRING</p> <p>WILO SE erklærer, at produkterne, som beskrives i denne erklæring, er i overensstemmelse med bestemmelserne i følgende europæiske direktiver, samt de nationale lovgivninger, der gennemfører dem:</p> <p>Maskiner 2006/42/EF; Energirelaterede produkter 2009/125/EF; Begrænsning af anvendelsen af visse farlige stoffer 2011/65/UE + 2015/863 ;</p> <p>De er ligeledes i overensstemmelse med de harmoniserede europæiske standarder, der er anført på forrige side.</p>	<p>(EL) - Ελληνικά ΔΗΛΩΣΗ ΣΥΜΜΟΡΦΩΣΗΣ ΕΕ/ΕΚ</p> <p>WILO SE δηλώνει ότι τα προϊόντα που ορίζονται στην παρούσα ευρωπαϊκή δήλωση είναι σύμφωνα με τις διατάξεις των παρακάτω οδηγιών και τις εθνικές νομοθεσίες στις οποίες έχει μεταφερθεί:</p> <p>Μηχανήματα 2006/42/ΕΚ; Συνδεδεμένα με την ενέργεια προϊόντα 2009/125/ΕΚ; για τον περιορισμό της χρήσης ορισμένων επικίνδυνων ουσιών 2011/65/UE + 2015/863 ;</p> <p>και επίσης με τα εξής εναρμονισμένα ευρωπαϊκά πρότυπα που αναφέρονται στην προηγούμενη σελίδα.</p>
<p>(ES) - Español DECLARACIÓN DE CONFORMIDAD UE/CE</p> <p>WILO SE declara que los productos citados en la presente declaración están conformes con las disposiciones de las siguientes directivas europeas y con las legislaciones nacionales que les son aplicables :</p> <p>Máquinas 2006/42/CE; Productos relacionados con la energía 2009/125/CE; Restricciones a la utilización de determinadas sustancias peligrosas 2011/65/UE + 2015/863 ;</p> <p>Y igualmente están conformes con las disposiciones de las normas europeas armonizadas citadas en la página anterior.</p>	<p>(ET) - Eesti keel EL/EÜ VASTAVUSDEKLARATSIOONI</p> <p>WILO SE kinnitab, et selles vastavustunnistuses kirjeldatud tooted on kooskõlas alljärgnevat Euroopa direktiivide sätetega ning riiklike seadusandlustega, mis nimetatud direktiivid üle on võtnud:</p> <p>Masinaid 2006/42/EÜ; Energiamõjuga toodete 2009/125/EÜ; teatavate ohtlike ainete kasutamise piiramise kohta 2011/65/UE + 2015/863 ;</p> <p>Samuti on tooted kooskõlas eelmisel leheküljel ära toodud harmoniseeritud Euroopa standarditega.</p>
<p>(FI) - Suomen kieli EU/EY-VAATIMUSTENMUKAISUUSVAKUUTUS</p> <p>WILO SE vakuuttaa, että tässä vakuutuksessa kuvutat tuotteet ovat seuraavien eurooppalaisten direktiivien määräysten sekä niihin sovellettavien kansallisten lakiasetusten mukaisia:</p> <p>Koneet 2006/42/EY; Energiaan liittyvien tuotteiden 2009/125/EY; tietyjen vaarallisten aineiden käytön rajoittamisesta 2011/65/UE + 2015/863 ;</p> <p>Lisäksi ne ovat seuraavien edellisellä sivulla mainittujen yhdenmukaistettujen eurooppalaisten normien mukaisia.</p>	<p>(GA) - Gaeilge AE/EC DEARBHŪ COMHLÍONTA</p> <p>WILO SE ndearbhaíonn an cur síos ar na táirgí atá i ráiteas seo, siad i gcomhréir leis na forálacha atá sna treoracha seo a leanas na hEorpa agus leis na dlíthe náisiúnta is infheidhme orthu:</p> <p>Innealra 2006/42/EC; Fuinneamh a bhaineann le táirgí 2009/125/EC; Srian ar an úsáid a bhaint as substaintí guaiseacha acu 2011/65/UE + 2015/863 ;</p> <p>Agus siad i gcomhréir le forálacha na caighdeáin chomhchuibhithe na hEorpa dá dtagraítear sa leathanach roimhe seo.</p>
<p>(HR) - Hrvatski EU/EZ IZJAVA O SUKLADNOSTI</p> <p>WILO SE izjavljuje da su proizvodi navedeni u ovoj izjavi u skladu sa sljedećim prihvaćenim europskim direktivama i nacionalnim zakonima:</p> <p>EZ smjernica o strojevima 2006/42/EZ; Smjernica za proizvode relevantne u pogledu potrošnje energije 2009/125/EZ; ograničenjeju uporabe određenih opasnih tvari 2011/65/UE + 2015/863 ;</p> <p>i usklađenim europskim normama navedenim na prethodnoj stranici.</p>	<p>(HU) - Magyar EU/EK-MEGFELELŐSÉGI NYILATKOZAT</p> <p>WILO SE kijelenti, hogy a jelen megfelelőségi nyilatkozatban megjelölt termékek megfelelnek a következő európai irányelvek előírásainak, valamint azok nemzeti jogrendbe átültetett rendelkezéseinek:</p> <p>Gépek 2006/42/EK; Energiával kapcsolatos termékek 2009/125/EK; egyes veszélyes való alkalmazásának korlátozásáról 2011/65/UE + 2015/863 ;</p> <p>valamint az előző oldalon szereplő, harmonizált európai szabványoknak.</p>
<p>(IT) - Italiano DICHIARAZIONE DI CONFORMITÀ UE/CE</p> <p>WILO SE dichiara che i prodotti descritti nella presente dichiarazione sono conformi alle disposizioni delle seguenti direttive europee nonché alle legislazioni nazionali che le traspongono :</p> <p>Macchine 2006/42/CE; Prodotti connessi all'energia 2009/125/CE; sulla restrizione dell'uso di determinate sostanze pericolose 2011/65/UE + 2015/863 ;</p> <p>E sono pure conformi alle disposizioni delle norme europee armonizzate citate a pagina precedente.</p>	<p>(LT) - Lietuvių kalba ES/EB ATITIKTIES DEKLARACIJA</p> <p>WILO SE pareiškia, kad šioje deklaracijoje nurodyti gaminiai atitinka šių Europos direktyvų ir jas perkeliančių nacionalinių įstatymų nuostatus:</p> <p>Mašinos 2006/42/EB; Energija susijusiems gaminiams 2009/125/EB; dėl tam tikrų pavojingų medžiagų naudojimo apribojimo 2011/65/UE + 2015/863 ;</p> <p>ir taip pat harmonizuotas Europos normas, kurios buvo cituotos ankstesniame puslapyje.</p>
<p>(LV) - Latviešu valoda ES/EK ATBILSTĪBAS DEKLARĀCIJU</p> <p>WILO SE deklarē, ka izstrādājumi, kas ir nosaukti šajā deklarācijā, atbilst šeit uzskaitīto Eiropas direktīvu nosacījumiem, kā arī atsevišķu valstu likumiem, kuros tie ir ietverti:</p> <p>Mašīnas 2006/42/EK; Energiju saistītiem ražojumiem 2009/125/EK; par dažu bīstamu vielu izmantošanas ierobežošanu 2011/65/UE + 2015/863 ;</p> <p>un saskaņotajiem Eiropas standartiem, kas minēti iepriekšējā lappusē.</p>	<p>(MT) - Malti DIKJARAZZJONI TA' KONFORMITÀ UE/KE</p> <p>WILO SE jiddikjara li l-prodotti specificati f'din id-dikjarazzjoni huma konformi mad-direttivi Ewropej li jsegwu u mal-legislazzjonijiet nazzjonali li japplikawhom:</p> <p>Makkinarju 2006/42/KE; Prodotti relatati mal-energija 2009/125/KE; dwar ir-restrizzjoni tal-użu ta' ċerti sustanzi perikolużi 2011/65/UE + 2015/863 ;</p> <p>kif ukoll man-normi Ewropej armonizzati li jsegwu imsemmija fil-paġna precedenti.</p>



**DECLARATION OF CONFORMITY
KONFORMITÄTSEKTLÄRUNG
DECLARATION DE CONFORMITE**

<p>(NL) - Nederlands EU/EG-VERKLARING VAN OVEREENSTEMMING</p> <p>WILO SE verklaart dat de in deze verklaring vermelde producten voldoen aan de bepalingen van de volgende Europese richtlijnen evenals aan de nationale wetgevingen waarin deze bepalingen zijn overgenomen:</p> <p>Machines 2006/42/EG; Energiegerelateerde producten 2009/125/EG; betreffende beperking van het gebruik van bepaalde gevaarlijke stoffen 2011/65/UE + 2015/863 ;</p> <p>De producten voldoen eveneens aan de geharmoniseerde Europese normen die op de vorige pagina worden genoemd.</p>	<p>(PL) - Polski DEKLARACJA ZGODNOŚCI UE/WE</p> <p>WILO SE oświadcza, że produkty wymienione w niniejszej deklaracji są zgodne z postanowieniami następujących dyrektyw europejskich i transponującymi je przepisami prawa krajowego:</p> <p>Maszyn 2006/42/WE; Produktów związanych z energią 2009/125/WE; sprawie ograniczenia stosowania niektórych niebezpiecznych substancji 2011/65/UE + 2015/863 ;</p> <p>oraz z następującymi normami europejskich zharmonizowanymi podanymi na poprzedniej stronie.</p>
<p>(PT) - Português DECLARAÇÃO DE CONFORMIDADE UE/CE</p> <p>WILO SE declara que os materiais designados na presente declaração obedecem às disposições das diretivas europeias e às legislações nacionais que as transcrevem :</p> <p>Máquinas 2006/42/CE; Produtos relacionados com o consumo de energia 2009/125/CE; relativa à restrição do uso de determinadas substâncias perigosas 2011/65/UE + 2015/863 ;</p> <p>E obedecem também às normas europeias harmonizadas citadas na página precedente.</p>	<p>(RO) - Română DECLARAȚIE DE CONFORMITATE UE/CE</p> <p>Low voltage - 2099/35/EU</p> <p>Mașini 2006/42/CE; Produsele cu impact energetic 2009/125/CE; privind restricțiile de utilizare a anumitor substanțe periculoase 2011/65/UE + 2015/863 ;</p> <p>și, de asemenea, sunt conforme cu normele europene armonizate citate în pagina precedentă.</p>
<p>(SK) - Slovenčina EÚ/ES VYHLÁSENIE O ZHODE</p> <p>WILO SE čestne prehlasuje, že výrobky ktoré sú predmetom tejto deklarácie, sú v súlade s požiadavkami nasledujúcich európskych direktív a odpovedajúcich národných legislatívnych predpisov:</p> <p>Strojových zariadeniach 2006/42/ES; Energeticky významných výrobkov 2009/125/ES; obmedzení používania určitých nebezpečných látok 2011/65/UE + 2015/863 ;</p> <p>ako aj s harmonizovanými európskymi normami uvedenými na predchádzajúcej strane.</p>	<p>(SL) - Slovenščina EU/ES-IZJAVA O SKLADNOSTI</p> <p>WILO SE izjavlja, da so izdelki, navedeni v tej izjavi, v skladu z določili naslednjih evropskih direktiv in z nacionalnimi zakonodajami, ki jih vsebujejo:</p> <p>Stroji 2006/42/ES; Izdelkov, povezanih z energijo 2009/125/ES; o omejevanju uporabe nekaterih nevarnih snovi 2011/65/UE + 2015/863 ;</p> <p>pa tudi z usklajenimi evropskih standardi, navedenimi na prejšnji strani.</p>
<p>(SV) - Svenska EU/EG-FÖRSÄKRAN OM ÖVERENSSTÄMMELSE</p> <p>WILO SE intygar att materialet som beskrivs i följande intyg överensstämmer med bestämmelserna i följande europeiska direktiv och nationella lagstiftningar som inför dem:</p> <p>Maskiner 2006/42/EG; Energirelaterade produkter 2009/125/EG; begränsning av användning av vissa farliga ämnen 2011/65/UE + 2015/863 ;</p> <p>Det överensstämmer även med följande harmoniserade europeiska standarder som nämnts på den föregående sidan.</p>	<p>(TR) - Türkçe AB/CE UYGUNLUK TEYİD BELGESİ</p> <p>WILO SEbu belgede belirtilen ürünlerin aşağıdaki Avrupa yönetmeliklerine ve ulusal kanunlara uygun olduğunu beyan etmektedir:</p> <p>Makine Yönetmeliği 2006/42/AT; Eko Tasarım Yönetmeliği 2009/125/AT; Belirli tehlikeli maddelerin bir kullanımını sınırlandıran 2011/65/UE + 2015/863 ;</p> <p>ve önceki sayfada belirtilen uyumlaştırılmış Avrupa standartlarına.</p>
<p>(IS) - Íslenska ESB/EB LEYFISYFIRLÝSING</p> <p>WILO SE lýsir því yfir að vörurnar sem um getur í þessari yfirlýsingu eru í samræmi við eftirfarandi tilskipunum ESB og landslögum hafa samþykkt:</p> <p>Vélar tilskipun 2006/42/EB; Tilskipun varðandi vörur tengdar orkunotkun 2009/125/EB; Takmörkun á notkun tiltekinna hættulegra efna 2011/65/UE + 2015/863 ;</p> <p>og samhæfða evrópska staðla sem nefnd eru í fyrri síðu.</p>	<p>(NO) - Norsk EU/EG-OVERENSSTEMMELSESERKLÆING</p> <p>WILO SE erklærer at produktene nevnt i denne erklæringen er i samsvar med følgende europeiske direktiver og nasjonale lover:</p> <p>EG-Maskindirektiv 2006/42/EG; Direktiv energirelaterte produkter 2009/125/EF; Begrensning av bruk av visse farlige stoffer 2011/65/UE + 2015/863 ;</p> <p>og harmoniserte europeiske standarder nevnt på forrige side.</p>





wilo

Pioneering for You



Local contact at
www.wilo.com/contact

WILO SE
Wilopark 1
44263 Dortmund
Germany
T +49 (0)231 4102-0
T +49 (0)231 4102-7363
wilo@wilo.com
www.wilo.com