

REMS Twist

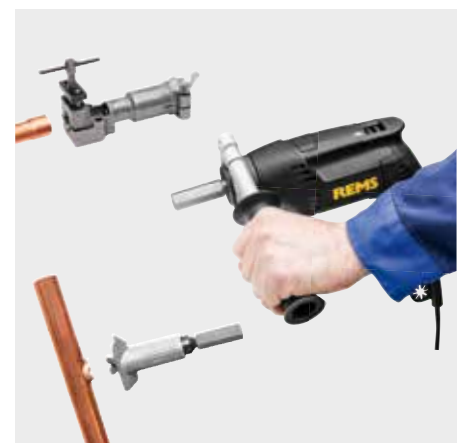
REMS Hurrican

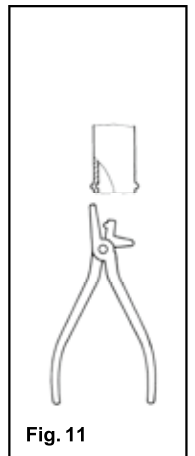
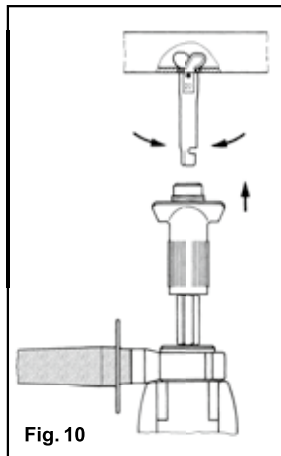
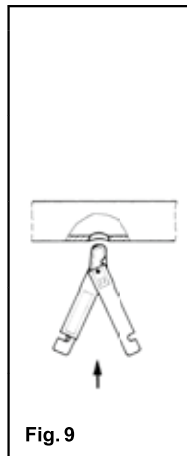
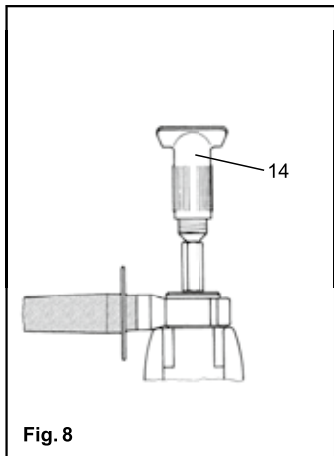
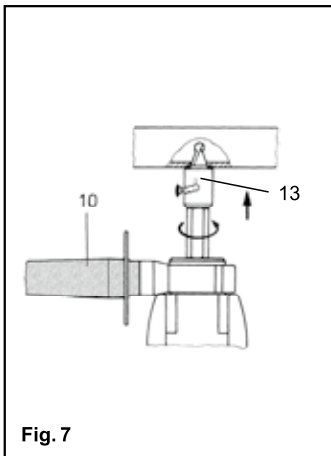
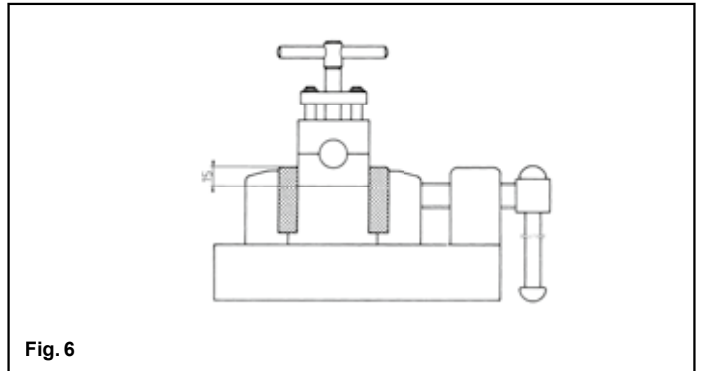
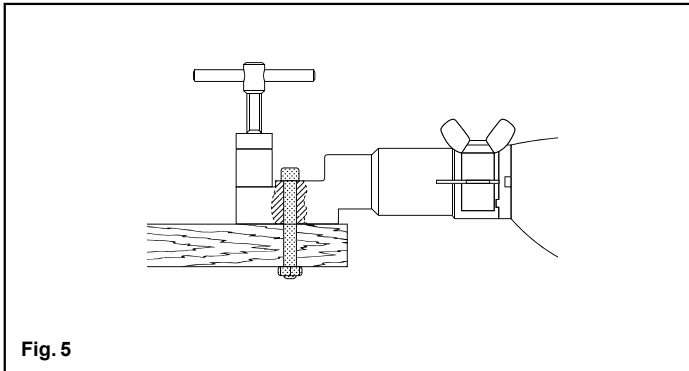
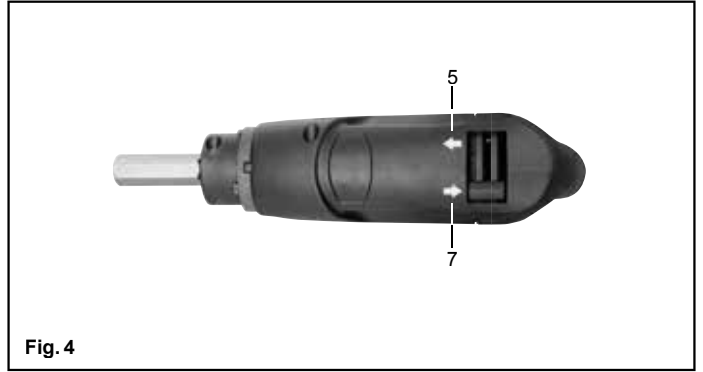
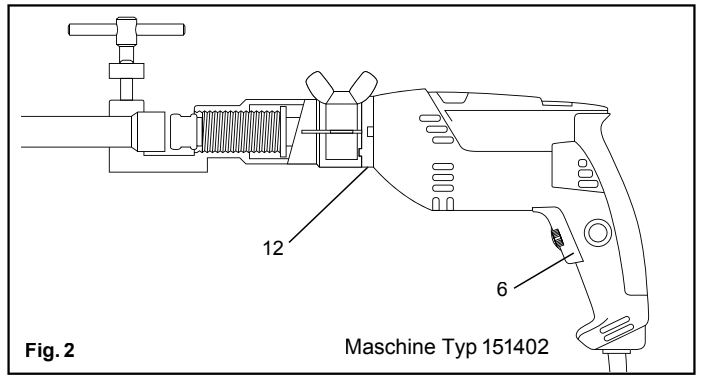
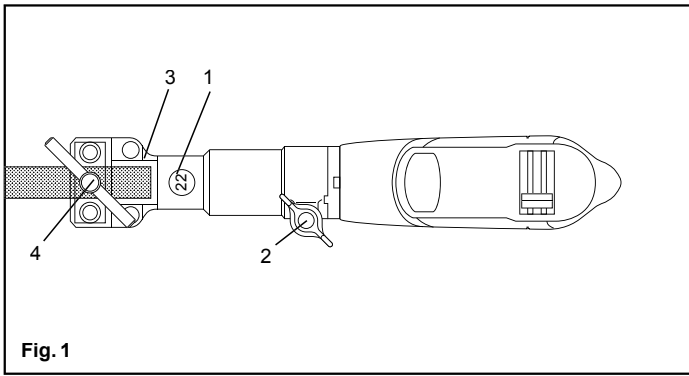
REMS Hurrican H



deu	Betriebsanleitung	3
eng	Instruction Manual	7
fra	Notice d'utilisation	10
ita	Istruzioni d'uso	13
spa	Instrucciones de servicio	16
nld	Handleiding	19
swe	Bruksanvisning	22
nno	Bruksanvisning	25
dan	Brugsanvisning	28
fin	Käyttöohje	31
por	Manual de instruções	34
pol	Instrukcja obsługi	37
ces	Návod k použití	40
slk	Návod na obsluhu	43
hun	Kezelési utasítás	46
hrv	Upute za rad	49
srp	Uputstvo za rad	52
slv	Navodilo za uporabo	55
ron	Manual de utilizare	58
rus	Руководство по эксплуатации	61
ell	Οδηγίες χρήσης	65
tur	Kullanım kılavuzu	69
bul	Ръководство за експлоатация	72
lit	Naudojimo instrukcija	76
lav	Lietošanas instrukcija	79
est	Kasutusjuhend	82

REMS GmbH & Co KG
Maschinen- und Werkzeugfabrik
Stuttgarter Straße 83
71332 Waiblingen
Deutschland
Telefon +49 7151 1707-0
Telefax +49 7151 1707-110
www.rems.de





Ø mm		10	12	14	15	16	18	20	22
Ø inch			$\frac{3}{8}$	$\frac{1}{2}$		$\frac{5}{8}$	$\frac{3}{4}$		$\frac{7}{8}$
		A	A	A	B	B	B	C	C
			B	C	C	D	D	D	D

Originalbetriebsanleitung

Fig. 1–11

1 Rohrgröße	7 Linkslauf
2 Spannschraube	10 Gegenhalter
3 Markierung	11 Schaltergriff
4 Spannspindel	12 Arretierring
5 Rechtslauf	13 Bohrkopf
6 Sicherheits-Tippschalter	14 Werkzeughalter

Allgemeine Sicherheitshinweise für Elektrowerkzeuge

⚠️ WARNUNG

Lesen Sie alle Sicherheitshinweise, Anweisungen, Bebilderungen und technischen Daten, mit denen dieses Elektrowerkzeug versehen ist. Versäumnisse bei der Einhaltung der nachfolgenden Anweisungen können elektrischen Schlag, Brand und/oder schwere Verletzungen verursachen.

Bewahren Sie alle Sicherheitshinweise und Anweisungen für die Zukunft auf.

Der in den Sicherheitshinweisen verwendete Begriff „Elektrowerkzeug“ bezieht sich auf netzbetriebene Elektrowerkzeuge (mit Netzleitung) oder auf akkubetriebene Elektrowerkzeuge (ohne Netzleitung).

1) Arbeitsplatzsicherheit

- Halten Sie Ihren Arbeitsbereich sauber und gut beleuchtet. Unordnung oder unbeluchtete Arbeitsbereiche können zu Unfällen führen.
- Arbeiten Sie mit dem Elektrowerkzeug nicht in explosionsgefährdeter Umgebung, in der sich brennbare Flüssigkeiten, Gase oder Stäube befinden. Elektrowerkzeuge erzeugen Funken, die den Staub oder die Dämpfe entzünden können.
- Halten Sie Kinder und andere Personen während der Benutzung des Elektrowerkzeugs fern. Bei Ablenkung können Sie die Kontrolle über das Elektrowerkzeug verlieren.

2) Elektrische Sicherheit

- Der Anschlussstecker des Elektrowerkzeugs muss in die Steckdose passen. Der Stecker darf in keiner Weise verändert werden. Verwenden Sie keine Adapterstecker gemeinsam mit Schutzgeerdeten Elektrowerkzeugen. Unveränderte Stecker und passende Steckdosen verringern das Risiko eines elektrischen Schlages.
- Vermeiden Sie Körperkontakt mit geerdeten Oberflächen wie von Rohren, Heizungen, Herden und Kühlschränken. Es besteht ein erhöhtes Risiko durch elektrischen Schlag, wenn Ihr Körper geerdet ist.
- Halten Sie Elektrowerkzeuge von Regen oder Nässe fern. Das Eindringen von Wasser in ein Elektrowerkzeug erhöht das Risiko eines elektrischen Schlages.
- Zweckentfremden Sie die Anschlussleitung nicht, um das Elektrowerkzeug zu tragen, aufzuhängen oder um den Stecker aus der Steckdose zu ziehen. Halten Sie die Anschlussleitung fern von Hitze, Öl, scharfen Kanten oder sich bewegenden Teilen. Beschädigte oder verwickelte Anschlussleitungen erhöhen das Risiko eines elektrischen Schlages.
- Wenn Sie mit einem Elektrowerkzeug im Freien arbeiten, verwenden Sie nur Verlängerungsleitungen, die auch für den Außenbereich geeignet sind. Die Anwendung einer für den Außenbereich geeigneten Verlängerungsleitung verringert das Risiko eines elektrischen Schlages.
- Wenn der Betrieb des Elektrowerkzeugs in feuchter Umgebung nicht vermeidbar ist, verwenden Sie einen Fehlerstromschutzschalter. Der Einsatz eines Fehlerstromschutzschalters vermindert das Risiko eines elektrischen Schlages.

3) Sicherheit von Personen

- Seien Sie aufmerksam, achten Sie darauf, was Sie tun, und gehen Sie mit Vernunft an die Arbeit mit einem Elektrowerkzeug. Benutzen Sie kein Elektrowerkzeug, wenn Sie müde sind oder unter dem Einfluss von Drogen, Alkohol oder Medikamenten stehen. Ein Moment der Unachtsamkeit beim Gebrauch des Elektrowerkzeugs kann zu ernsthaften Verletzungen führen.
- Tragen Sie persönliche Schutzausrüstung und immer eine Schutzbrille. Das Tragen persönlicher Schutzausrüstung, wie Staubmaske, rutschfeste Sicherheitsschuhe, Schutzhelm oder Gehörschutz, je nach Art und Einsatz des Elektrowerkzeugs, verringert das Risiko von Verletzungen.
- Vermeiden Sie eine unbeabsichtigte Inbetriebnahme. Vergewissern Sie sich, dass das Elektrowerkzeug ausgeschaltet ist, bevor Sie es an die Stromversorgung und/oder den Akku anschließen, es aufnehmen oder tragen. Wenn Sie beim Tragen des Elektrowerkzeugs den Finger am Schalter haben oder das Elektrowerkzeug eingeschaltet an die Stromversorgung anschließen, kann dies zu Unfällen führen.
- Entfernen Sie Einstellwerkzeuge oder Schraubenschlüssel, bevor Sie das Elektrowerkzeug einschalten. Ein Werkzeug oder Schlüssel, der sich in einem drehenden Teil des Elektrowerkzeugs befindet, kann zu Verletzungen führen.
- Vermeiden Sie eine abnormale Körperhaltung. Sorgen Sie für einen sicheren Stand und halten Sie jederzeit das Gleichgewicht. Dadurch können Sie das Elektrowerkzeug in unerwarteten Situationen besser kontrollieren.
- Tragen Sie geeignete Kleidung. Tragen Sie keine weite Kleidung oder Schmuck. Halten Sie Haare und Kleidung fern von sich bewegenden Teilen. Lockere Kleidung, Schmuck oder lange Haare können von sich bewegenden Teilen erfasst werden.

- Wenn Staubabsaug- und -auffangeinrichtungen montiert werden können, sind diese anzuschließen und richtig zu verwenden. Verwendung einer Staubabsaugung kann Gefährdungen durch Staub verringern.
 - Wiegen Sie sich nicht in falscher Sicherheit und setzen Sie sich nicht über die Sicherheitsregeln für Elektrowerkzeuge hinweg, auch wenn Sie nach vielfachem Gebrauch mit dem Elektrowerkzeug vertraut sind. Achtloses Handeln kann binnen Sekundenbruchteilen zu schweren Verletzungen führen.
- Verwendung und Behandlung des Elektrowerkzeugs
 - Überlasten Sie das Elektrowerkzeug nicht. Verwenden Sie für Ihre Arbeit das dafür bestimmte Elektrowerkzeug. Mit dem passenden Elektrowerkzeug arbeiten Sie besser und sicherer im angegebenen Leistungsbereich.
 - Benutzen Sie kein Elektrowerkzeug, dessen Schalter defekt ist. Ein Elektrowerkzeug, das sich nicht mehr ein- oder ausschalten lässt, ist gefährlich und muss repariert werden.
 - Ziehen Sie den Stecker aus der Steckdose und/oder entfernen Sie einen abnehmbaren Akku, bevor Sie Geräteeinstellungen vornehmen, Einsatzwerkzeugteile wechseln oder das Elektrowerkzeug weglegen. Diese Vorsichtsmaßnahme verhindert den unbeabsichtigten Start des Elektrowerkzeugs.
 - Bewahren Sie unbenutzte Elektrowerkzeuge außerhalb der Reichweite von Kindern auf. Lassen Sie keine Personen das Elektrowerkzeug benutzen, die mit diesem nicht vertraut sind oder diese Anweisungen nicht gelesen haben. Elektrowerkzeuge sind gefährlich, wenn Sie von unerfahrenen Personen benutzt werden.
 - Pflegen Sie Elektrowerkzeuge und Einsatzwerkzeug mit Sorgfalt. Kontrollieren Sie, ob bewegliche Teile einwandfrei funktionieren und nicht klemmen, ob Teile gebrochen oder so beschädigt sind, dass die Funktion des Elektrowerkzeugs beeinträchtigt ist. Lassen Sie beschädigte Teile vor dem Einsatz des Elektrowerkzeugs reparieren. Viele Unfälle haben ihre Ursache in schlecht gewarteten Elektrowerkzeugen.
 - Halten Sie Schneidwerkzeuge scharf und sauber. Sorgfältig gepflegte Schneidwerkzeuge mit scharfen Schneidkanten verklemmen sich weniger und sind leichter zu führen.
 - Verwenden Sie Elektrowerkzeug, Einsatzwerkzeug, Einsatzwerkzeuge usw. entsprechend diesen Anweisungen. Berücksichtigen Sie dabei die Arbeitsbedingungen und die auszuführende Tätigkeit. Der Gebrauch von Elektrowerkzeugen für andere als die vorgesehenen Anwendungen kann zu gefährlichen Situationen führen.
 - Halten Sie Griffe und Griffflächen trocken, sauber und frei von Öl und Fett. Rutschige Griffe und Griffflächen erlauben keine sichere Bedienung und Kontrolle des Elektrowerkzeugs in unvorhergesehenen Situationen.
 - Service
 - Lassen Sie Ihr Elektrowerkzeug nur von qualifiziertem Fachpersonal und nur mit Original-Ersatzteilen reparieren. Damit wird sichergestellt, dass die Sicherheit des Elektrowerkzeugs erhalten bleibt.

Sicherheitshinweise für elektrischen Rohraufweiter und elektrischen Rohraushaler

⚠️ WARNUNG

Lesen Sie alle Sicherheitshinweise, Anweisungen, Bebilderungen und technischen Daten, mit denen dieses Elektrowerkzeug versehen ist. Versäumnisse bei der Einhaltung der nachfolgenden Anweisungen können elektrischen Schlag, Brand und/oder schwere Verletzungen verursachen.

Bewahren Sie alle Sicherheitshinweise und Anweisungen für die Zukunft auf.

- Verwenden Sie das Elektrowerkzeug nicht, wenn dieses beschädigt ist. Es besteht Unfallgefahr.
- Verwenden Sie aus Sicherheitsgründen nur die original REMS Antriebsmaschine. Bei Verwendung anderer Maschinen besteht Verletzungsgefahr und die Werkzeuge können beschädigt werden.
- Beachten Sie beim Arbeiten mit dem Rohraushalwerkzeug REMS Hurrigan das Rückdrehmoment. Die Antriebsmaschine kann umschlagen. Es besteht Verletzungsgefahr.
- Benutzen Sie unbedingt den Gegenhalter (10) zur Antriebsmaschine beim Arbeiten mit dem Rohraushalwerkzeug REMS Hurrigan. Die Antriebsmaschine kann umschlagen. Es besteht Verletzungsgefahr.
- Beachten Sie, dass beim Montieren der Aufweitwerkzeuge bzw. des Gegenhalters (10) deren Nuten in die Nocken des Arretierendes (12) der Antriebsmaschine vollständig eingreifen. Die Antriebsmaschine bzw. das Aufweitwerkzeug kann umschlagen. Es besteht Verletzungsgefahr.
- Lassen Sie das Elektrowerkzeug niemals unbeaufsichtigt laufen. Schalten Sie das Elektrowerkzeug bei längeren Arbeitspausen aus, ziehen Sie den Netzstecker. Von elektrischen Geräten können Gefahren ausgehen, die zu Sach- und/oder Personenschäden führen können, wenn sie unbeaufsichtigt sind.
- Kinder und Personen, die aufgrund ihrer physischen, sensorischen oder geistigen Fähigkeiten oder ihrer Unerfahrenheit oder Unkenntnis nicht in der Lage sind, das Elektrowerkzeug sicher zu bedienen, dürfen dieses Elektrowerkzeug nicht ohne Aufsicht oder Anweisung durch eine verantwortliche Person benutzen. Es besteht die Gefahr von Fehlbedienung und Verletzungsgefahr.
- Überlassen Sie das Elektrowerkzeug nur unterwiesenen Personen. Jugendliche dürfen das Elektrowerkzeug nur betreiben, wenn sie über 16 Jahre alt sind, dies zur Erreichung ihres Ausbildungszieles erforderlich ist und sie unter Aufsicht eines Fachkundigen gestellt sind.

- **Kontrollieren Sie die Anschlussleitung des Elektrowerkzeuges und Verlängerungsleitungen regelmäßig auf Beschädigung.** Lassen Sie diese bei Beschädigung von qualifiziertem Fachpersonal oder von einer autorisierten REMS Vertrags-Kundendienstwerkstatt erneuern.
- **Verwenden Sie nur zugelassene und entsprechend gekennzeichnete Verlängerungsleitungen mit ausreichendem Leitungsquerschnitt.** Verwenden Sie Verlängerungsleitungen bis zu einer Länge von 10 m mit Leitungsquerschnitt 1,5 mm², von 10 – 30 m mit Leitungsquerschnitt von 2,5 mm².

Symbolerklärung

WARNUNG

Gefährdung mit einem mittleren Risikograd, die bei Nichtbeachtung den Tod oder schwere Verletzungen (irreversibel) zur Folge haben könnte.

VORSICHT

Gefährdung mit einem niedrigen Risikograd, die bei Nichtbeachtung mäßige Verletzungen (reversibel) zur Folge haben könnte.

HINWEIS

Sachschaden, kein Sicherheitshinweis! Keine Verletzungsgefahr.



Vor Inbetriebnahme Betriebsanleitung lesen



Elektrowerkzeug entspricht der Schutzklasse II



Umweltfreundliche Entsorgung



CE-Konformitätskennzeichnung

1. Technische Daten

Bestimmungsgemäße Verwendung

WARNUNG

REMS Twist/Hurrican nur bestimmungsgemäß zum Kaltaufweiten und zum Herstellen von T-Abgängen von harten und weichen Rohren für die fittinglose Rohrinstitution verwenden.

Alle anderen Verwendungen sind nicht bestimmungsgemäß und daher nicht zulässig.

1.1. Lieferumfang

REMS Twist:

Antriebsmaschine mit Sechskantaufnahme, Gegenhalter, Schmiermittel, Aufweitwerkzeuge gemäß Set, Betriebsanleitung, Stahlblechkasten

REMS Hurrican:

Antriebsmaschine mit Sechskantaufnahme, Gegenhalter, Werkzeughalter, Bohrkopf, Nockenlange, Schmiermittel, Aushalswerkzeuge gemäß Set, Betriebsanleitung, Stahlblechkasten

REMS Twist/Hurrican:

Antriebsmaschine mit Sechskantaufnahme, Gegenhalter, Werkzeughalter, Bohrkopf, Nockenlange, Schmiermittel, Aufweit- und Aushalswerkzeuge gemäß Set, Betriebsanleitung, Stahlblechkasten

REMS Hurrican H:

Hand-Rohraushalter mit Werkzeughalter, Bohrkopf, Nockenlange, Schmiermittel Aushalswerkzeuge gemäß Set, Betriebsanleitung, Koffer

1.2. Artikelnummern

REMS Twist/Hurrican Antriebsmaschine mit Gegenhalter	151402
Werkzeughalter	151200
Bohrkopf	151210
Nockenlange	151230
Schmiermittel (Dose)	151240
Gegenhalter	151314
Aufweit- und Aushalswerkzeuge	siehe REMS Katalog
Stahlblechkasten mit Einlage	151600
Grippzange zur Fixierung des Werkzeughalters	076117
Knarre 1/2" (Ratsche)	074021
Steckschlüssel-Einsatz 11	074041
Koffer mit Einlage	151618
REMS CleanM, Maschinenreiniger	140119

1.3. Arbeitsbereich

Aufweiten: Kupferrohre hart, weich, 12–22 mm, $\frac{3}{8}$ – $\frac{7}{8}$ ", s ≤ 1 mm

Aushalsen: Kupferrohre hart, weich, 10–22 mm, $\frac{3}{8}$ – $\frac{7}{8}$ ", s ≤ 1,5 mm

1.4. Drehzahlen

Elektronisch steuerbar 0–1000 min⁻¹

1.5. Elektrische Daten

230 V~, 50–60 Hz, 630 W, schutzisoliert, funkentstört

1.6. Abmessungen

Stahlblechkasten 510 × 290 × 120 mm (20" × 1 $\frac{3}{4}$ " × 4 $\frac{3}{4}$ ")

1.7. Gewichte

REMS Twist/Hurrican Combi Set 4	9,8 kg (21,6 lbs)
REMS Twist/Hurrican Combi Set 5	10,6 kg (23,4 lbs)
REMS Twist/Hurrican Combi Set in	10,6 kg (23,4 lbs)
REMS Twist Set 4	9,0 kg (19,8 lbs)

REMS Twist Set 5	9,8 kg (21,6 lbs)
REMS Twist Set in	9,8 kg (21,6 lbs)
REMS Hurrican Set 4	6,7 kg (14,8 lbs)
REMS Hurrican Set 5	6,8 kg (15,0 lbs)
REMS Hurrican Set in	6,8 kg (15,0 lbs)
Antriebsmaschine	1,5 kg (3,3 lbs)
Aufweitwerkzeug	0,8 kg (1,8 lbs)

1.8. Lärminformation

Schalldruckpegel	L _{PA} 84 dB(A)
Schalleistungspegel	L _{WA} 95 dB(A)
Unsicherheit	K = 3 dB(A)

1.9. Vibrationen

Gewichteter Effektivwert der Beschleunigung 2,5 m/s²

Der angegebene Schwingungsemissionswert wurde nach einem genormten Prüfverfahren gemessen und kann zum Vergleich mit einem anderen Gerät verwendet werden. Der angegebene Schwingungsemissionswert kann auch zu einer einleitenden Einschätzung der Aussetzung verwendet werden.

VORSICHT

Der Schwingungsemissionswert kann sich während der tatsächlichen Benutzung des Gerätes von dem Angabewert unterscheiden, abhängig von der Art und Weise, in der das Gerät verwendet wird. In Abhängigkeit von den tatsächlichen Benutzungsbedingungen (Aussetzbetrieb) kann es erforderlich sein, Sicherheitsmaßnahmen zum Schutz der Bedienperson festzulegen.

2. Inbetriebnahme

WARNUNG

Aus Sicherheitsgründen nur die Original REMS Antriebsmaschine zu REMS Twist oder REMS Hurrican verwenden. Bei Verwendung anderer Maschinen besteht Verletzungsgefahr und die Werkzeuge können beschädigt werden. Kein Garantieanspruch!

Wird der Aufweiteinsatz aus dem Aufweitwerkzeug entnommen, so muss dieser von Hand wieder eingedreht werden, bis die ersten Gewindegänge gefasst haben. Erst dann mit der Antriebsmaschine weiterdrehen. Sonst kann das Gewinde zerstört werden!

2.1. Elektrischer Anschluss

WARNUNG

Netzspannung beachten! Vor Anschluss des Elektrowerkzeuges prüfen, ob die auf dem Leistungsschild angegebene Spannung der Netzspannung entspricht. Auf Baustellen, in feuchter Umgebung, in Innen- und Außenbereichen oder bei vergleichbaren Aufstellarten, das Elektrowerkzeug nur über einen Fehlerstrom-Schutzschalter (FI-Schalter) am Netz betreiben, der die Energiezufuhr unterbricht, sobald der Ableitstrom zur Erde 30 mA für 200 ms überschreitet.

2.2. Arbeiten mit Aufweitwerkzeugen

Der Rohrgröße entsprechendes Aufweitwerkzeug wählen (Fig.1 (1)). Aufweitwerkzeug auf Antriebsmaschine stecken, dabei beachten, dass die Nuten des Aufweitwerkzeuges vollständig in die Nocken des Arretierendes (Fig. 2 (12)) der Antriebsmaschine eingreifen. Aufweitwerkzeug mit Flügelschraube (Fig. 1 (2)) festziehen. Der elektrische Rohraufweiter kann handgeführt und vor Ort eingesetzt werden, oder das Aufweitwerkzeug wird auf der Werkbank (Fig. 5) festgeschraubt. Hierzu sind durchgehende Schrauben mit Mutter oder Holzschrauben zu verwenden. Es ist darauf zu achten, dass die Antriebsmaschine frei liegt und gut zu bedienen ist. Das Aufweitwerkzeug kann auch im Schraubstock eingespannt werden. Dabei darf die Einspannhöhe von 15 mm nicht überschritten werden (Fig. 6).

Drehzahl der Antriebsmaschine am Stellrad am Sicherheits-Tippschalter (Fig.2 (6)) entsprechend Tabelle vorwählen.

2.3. Arbeiten mit Aushalswerkzeugen

Gegenhalter (Fig. 7 (10)) an Antriebsmaschine befestigen. Dabei beachten, dass die Nuten des Gegenhalters vollständig in die Nocken des Arretierendes (Fig. 2 (12)) der Antriebsmaschine eingreifen.

Drehzahl der Antriebsmaschine am Stellrad am Sicherheits-Tippschalter (Fig. 2 (6)) entsprechend Tabelle vorwählen.

3. Betrieb

3.1. Arbeiten mit Aufweitwerkzeug

Das Rohr bis zur Markierung (Fig. 1 (3)) einschieben und mit Spannschraube (4) gut festspannen. Antriebsmaschine auf Rechtslauf (Fig. 4 (5)) stellen. Antriebsmaschine am Schaltergriff (Fig. 3 (11)) festhalten. Sicherheits-Tippschalter (Fig. 2 (6)) ganz durchdrücken. Der Aufweitemdorn dreht sich in das Rohrende und fertigt die Aufweitung. Am Ende der Aufweitung läuft der Aufweiteinsatz im Gehäuse an. Die Antriebsmaschine bleibt stehen. Sicherheits-Tippschalter sofort loslassen, Drehrichtungshebel auf Linkslauf (Fig. 4 (7)) stellen. Aufweitemdorn aus gefertigter Aufweitung langsam herausdrehen. Rohr entnehmen.

HINWEIS

Drehrichtungshebel nur im Stillstand der Maschine schalten!

3.2. Arbeiten mit Aushalswerkzeug

Antriebsmaschine nur mit Gegenhalter (Fig. 7(10)) betreiben. Beachten, dass die Nuten des Gegenhalters vollständig in die Nocken des Arretierendes (Fig. 2 (12)) der Antriebsmaschine eingreifen. Verletzungsgefahr durch Rückdrehmoment! Auszuhalsendes Rohr mit Spannstock, z. B. Ketten-Rohrspannstock REMS Aquila WB (Art.-Nr. 120250) fest einspannen. Bohrkopf (Fig. 7 (13)) in Sechskantaufnahme der Antriebsmaschine stecken. Rohrdurchmesser einstellen. Bohrkopf mittig am Rohr ansetzen und bohren bis der Anschlagring des Bohrkopfes am Rohr aufläuft (Fig. 7). Bohrkopf abnehmen. Werkzeughalter (Fig. 8 (14)) in Sechskantaufnahme stecken (Fig. 8). Prisma zurückfahren bis hinteres Ende mit Vorderkante der Sechskantaufnahme bündig ist (Fig. 10). Aushalswerkzeug spreizen (Fig. 9) und in Bohrung einführen. Aushalswerkzeug schließen und in den Werkzeughalter einführen (Fig. 10). Antriebsmaschine auf Linkslauf (Fig. 4 (7)) stellen, Prisma festhalten und langsam vorlaufen lassen bis es fast am Rohr anliegt. Antriebsmaschine an Gegenhalter (Fig. 7 (10)) und Schaltermgriff (Fig. 3 (11)) gut festhalten und Sicherheits-Tippschalter (Fig. 2 (6)) voll durchdrücken um Aushalsung zu fertigen. Maschine auf Rechtslauf (Fig. 4 (5)) stellen und Prisma wieder zurücklaufen lassen. Aushalswerkzeug aus Werkzeughalter nehmen (Rechtsdrehung). An das Rohrende, welches in die Aushalsung eingebracht wird, mit Nockenlange zwei etwa gegenüberliegende Nocken anbringen (Fig. 11), um das Rohr zu positionieren.

3.3. Schmiermittel

Gelegentlich die Aufweitdorne bzw. die Aushalswerkzeuge mit dem mitgelieferten Schmiermittel (Art.-Nr. 151240) leicht einfetten.

4. Instandhaltung

Unbeschadet der nachstehend genannten Wartung wird empfohlen, das Elektrowerkzeug mindestens einmal jährlich einer autorisierten REMS Vertrags-Kundendienstwerkstatt zu einer Inspektion und Wiederholungsprüfung elektrischer Geräte einzureichen. In Deutschland ist eine solche Wiederholungsprüfung elektrischer Geräte nach DIN VDE 0701-0702 vorzunehmen und nach Unfallverhütungsvorschrift DGUV Vorschrift 3 „Elektrische Anlagen und Betriebsmittel“ auch für ortsveränderliche elektrische Betriebsmittel vorgeschrieben. Darüber hinaus sind die für den Einsatzort jeweils geltenden nationalen Sicherheitsbestimmungen, Regeln und Vorschriften zu beachten und zu befolgen.

4.1. Wartung

WARNUNG

Vor Wartungsarbeiten Netzstecker ziehen!

Elektrowerkzeug regelmäßig reinigen, insbesondere wenn es längere Zeit nicht benutzt wird. Aufweit- und Aushalswerkzeuge regelmäßig reinigen und mit Schmiermittel (Art.-Nr. 151240) leicht einfetten.

Kunststoffteile (z. B. Gehäuse) nur mit Maschinenreiniger REMS CleanM (Art.-Nr. 140119) oder milder Seife und feuchtem Tuch reinigen. Keine Haushaltreiniger verwenden. Diese enthalten vielfach Chemikalien, die Kunststoffteile beschädigen könnten. Keinesfalls Benzin, Terpentinöl, Verdünnung oder ähnliche Produkte zur Reinigung verwenden.

Darauf achten, dass Flüssigkeiten niemals auf bzw. in das Innere des Elektrowerkzeuges gelangen können. Das Elektrowerkzeug niemals in Flüssigkeit tauchen.

4.2. Inspektion/Instandhaltung

WARNUNG

Vor Instandsetzungs- und Reparaturarbeiten Netzstecker ziehen! Diese Arbeiten dürfen nur von qualifiziertem Fachpersonal durchgeführt werden.

Das Getriebe läuft in einer Dauerfettfüllung und muss deshalb nicht geschmiert werden. Der Motor des Elektrowerkzeuges hat Kohlebürsten. Diese verschleifen und müssen deshalb von Zeit zu Zeit durch qualifiziertes Fachpersonal oder durch eine autorisierte REMS Vertrags-Kundendienstwerkstatt geprüft bzw. gewechselt werden.

5. Störungen

5.1. Störung: Elektrowerkzeug läuft nicht an.

Ursache:

- Abgenutzte Kohlebürsten
- Anschlussleitung defekt
- Elektrowerkzeug defekt

5.2. Störung: Antriebsmaschine zieht nicht voll durch.

Ursache:

- Abgenutzte Kohlebürsten
- Werkzeuge zu wenig eingefettet
- Stellrad am Sicherheits-Tippschalter (Fig. 2 (6)) nicht korrekt vorgewählt
- Rohrwanddicke zu dick
- Rohrwerkstoff zu hart

5.3. Störung: Aufweitung/Aushalsung zu eng

Ursache:

- Aufweitdorn/Aushalswerkzeug abgenutzt

Abhilfe:

- Kohlebürsten durch qualifiziertes Fachpersonal oder durch eine autorisierte REMS Vertrags-Kundendienstwerkstatt wechseln lassen.
- Anschlussleitung durch qualifiziertes Fachpersonal oder durch eine autorisierte REMS Vertrags-Kundendienstwerkstatt wechseln lassen.
- Elektrowerkzeug durch autorisierte REMS Vertrags-Kundendienstwerkstatt prüfen/instand setzen lassen.

Abhilfe:

- Kohlebürsten durch qualifiziertes Fachpersonal oder durch eine autorisierte REMS Vertrags-Kundendienstwerkstatt wechseln lassen.
- Aufweitdorne bzw. die Aushalswerkzeuge mit dem mitgelieferten Schmiermittel (Art.-Nr. 151240) leicht einfetten.
- Stellrad am Sicherheits-Tippschalter gemäß Tabelle vorwählen.
- Zulässige Rohre siehe 1. Technische Daten / 1.3. Arbeitsbereich
- Zulässige Rohre siehe 1. Technische Daten / 1.3. Arbeitsbereich

Abhilfe:

- Aufweit- bzw. Aushalswerkzeug ersetzen

6. Entsorgung

Die Antriebsmaschine der REMS Twist/Hurricane darf nach ihrem Nutzungsende nicht über den Hausmüll entsorgt werden. Sie muss nach den gesetzlichen Vorschriften ordnungsgemäß entsorgt werden.

7. Hersteller-Garantie

Die Garantiezeit beträgt 12 Monate nach Übergabe des Neuproduktes an den Erstverwender. Der Zeitpunkt der Übergabe ist durch die Einsendung der Original-Kaufunterlagen nachzuweisen, welche die Angaben des Kaufdatums und der Produktbezeichnung enthalten müssen. Alle innerhalb der Garantiezeit auftretenden Funktionsfehler, die nachweisbar auf Fertigungs- oder Materialfehler zurückzuführen sind, werden kostenlos beseitigt. Durch die Mängelbeseitigung wird die Garantiezeit für das Produkt weder verlängert noch erneuert. Schäden, die auf natürliche Abnutzung, unsachgemäße Behandlung oder Missbrauch, Missachtung von Betriebsvorschriften, ungeeignete Betriebsmittel, übermäßige Beanspruchung, zweckfremde Verwendung, eigene oder fremde Eingriffe oder andere Gründe, die REMS nicht zu vertreten hat, zurückzuführen sind, sind von der Garantie ausgeschlossen.

Garantieleistungen dürfen nur von einer autorisierten REMS Vertrags-Kundendienstwerkstatt erbracht werden. Beanstandungen werden nur anerkannt, wenn das Produkt ohne vorherige Eingriffe in unzerlegtem Zustand bei einer autorisierten REMS Vertrags-Kundendienstwerkstatt eingereicht wird. Ersetzte Produkte und Teile gehen in das Eigentum von REMS über.

Die Kosten für die Hin- und Rückfracht trägt der Verwender.

Eine Aufstellung der REMS Vertrags-Kundendienstwerkstätten ist im Internet unter www.rems.de abrufbar. Für dort nicht aufgeführte Länder ist das Produkt einzureichen im SERVICE-CENTER, Neue Rommelshäuser Straße 4, 71332 Waiblingen, Deutschland. Die gesetzlichen Rechte des Verwenders, insbesondere seine Gewährleistungsansprüche bei Mängeln gegenüber dem Verkäufer sowie Ansprüche aufgrund vorsätzlicher Pflichtverletzung und produkthaftungsrechtliche Ansprüche, werden durch diese Garantie nicht eingeschränkt.

Für diese Garantie gilt deutsches Recht unter Ausschluss der Verweisungsvorschriften des deutschen Internationalen Privatrechts sowie unter Ausschluss des Übereinkommens der Vereinten Nationen über Verträge über den internationalen Warenkauf (CISG). Garantiegeber dieser weltweit gültigen Herstellergarantie ist die REMS GmbH & Co KG, Stuttgarter Str. 83, 71332 Waiblingen, Deutschland.

8. REMS Vertrags-Kundendienstwerkstätten

Firmeneigene Fachwerkstatt für Reparaturen:

SERVICE-CENTER

Neue Rommelshäuser Straße 4
71332 Waiblingen
Deutschland

Telefon (07151) 56808-60
Telefax (07151) 56808-64

Wir holen Ihre Maschinen und Werkzeuge bei Ihnen ab!
Nutzen Sie in der Bundesrepublik Deutschland unseren Abhol- und Bringservice. Einfach anrufen unter Telefon (07151) 56808-60, oder Download des Abholauftrages unter www.rems.de → Kontakt → Kundendienstwerkstätten → Abholauftrag. Im Garantiefall ist dieser Service kostenlos.

Oder wenden Sie sich an eine andere autorisierte REMS Vertrags-Kundendienstwerkstatt in Ihrer Nähe.

9. Teileverzeichnis

Teileverzeichnisse siehe www.rems.de → Downloads → Teileverzeichnisse.

Translation of the Original Instruction Manual

Fig. 1–11

1 Pipe size on individual expander	7 Left-hand (anticlockwise) rotation
2 Clamping screw	10 Holder
3 Mark on individual expander	11 Switch handle
4 Clamping spindle	12 Lock
5 Right-hand (clockwise) rotation	13 Drill head
6 Safety inching switch	14 Tool holder

General power tool safety warnings

WARNING

Read all safety warnings, instructions, illustrations and specifications provided with this power tool. Failure to follow all instructions listed below may result in electric shock, fire and/or serious injury.

Save all warnings and instructions for future reference.

The term “power tool” in the warnings refers to your mains-operated (corded) power tool or battery-operated (cordless) power tool.

1) Work area safety

- Keep work area clean and well lit. Cluttered or dark areas invite accidents.
- Do not operate power tools in explosive atmospheres, such as in the presence of flammable liquids, gases or dust. Power tools create sparks which may ignite the dust or fumes.
- Keep children and bystanders away while operating a power tool. Distractions can cause you to lose control.

2) Electrical safety

- Power tool plugs must match the outlet. Never modify the plug in any way. Do not use any adapter plugs with earthed (grounded) power tools. Unmodified plugs and matching outlets will reduce risk of electric shock.
- Avoid body contact with earthed or grounded surfaces, such as pipes, radiators, ranges and refrigerators. There is an increased risk of electric shock if your body is earthed or grounded.
- Do not expose power tools to rain or wet conditions. Water entering a power tool will increase the risk of electric shock.
- Do not abuse the cord. Never use the cord for carrying, pulling or unplugging the power tool. Keep cord away from heat, oil, sharp edges or moving parts. Damaged or entangled cords increase the risk of electric shock.
- When operating a power tool outdoors, use an extension cord suitable for outdoor use. Use of a cord suitable for outdoor use reduces the risk of electric shock.
- If operating a power tool in a damp location is unavoidable, use a residual current device (RCD) protected supply. Use of an RCD reduces the risk of electric shock.

3) Personal safety

- Stay alert, watch what you are doing and use common sense when operating a power tool. Do not use a power tool while you are tired or under the influence of drugs, alcohol or medication. A moment of inattention while operating power tools may result in serious personal injury.
- Use personal protective equipment. Always wear eye protection. Protective equipment such as a dust mask, non-skid safety shoes, hard hat or hearing protection used for appropriate conditions will reduce personal injuries.
- Prevent unintentional starting. Ensure the switch is in the off-position before connecting to power source and/or battery pack, picking up or carrying the tool. Carrying power tools with your finger on the switch or energising power tools that have the switch on invites accidents.
- Remove any adjusting key or wrench before turning the power tool on. A wrench or a key left attached to a rotating part of the power tool may result in personal injury.
- Do not overreach. Keep proper footing and balance at all times. This enables better control of the power tool in unexpected situations.
- Dress properly. Do not wear loose clothing or jewellery. Keep your hair and clothing away from moving parts. Loose clothes, jewellery or long hair can be caught in moving parts.
- If devices are provided for the connection of dust extraction and collection facilities, ensure these are connected and properly used. Use of dust collection can reduce dust-related hazards.
- Do not let familiarity gained from frequent use of tools allow you to become complacent and ignore tool safety principles. A careless action can cause severe injury within a fraction of a second.

4) Power tool use and care

- Do not force the power tool. Use the correct power tool for your application. The correct power tool will do the job better and safer at the rate for which it was designed.
- Do not use the power tool if the switch does not turn it on and off. Any power tool that cannot be controlled with the switch is dangerous and must be repaired.
- Disconnect the plug from the power source and/or remove the battery pack, if detachable, from the power tool before making any adjustments, changing accessories, or storing power tools. Such preventive safety measures reduce the risk of starting the power tool accidentally.
- Store idle power tools out of the reach of children and do not allow persons unfamiliar with the power tool or these instructions to operate the power tool. Power tools are dangerous in the hands of untrained users.

- Maintain power tools and accessories. Check for misalignment or binding of moving parts, breakage of parts and any other condition that may affect the power tool's operation. If damaged, have the power tool repaired before use. Many accidents are caused by poorly maintained power tools.
 - Keep cutting tools sharp and clean. Properly maintained cutting tools with sharp cutting edges are less likely to bind and are easier to control.
 - Use the power tool, accessories and tool bits etc. in accordance with these instructions, taking into account the working conditions and the work to be performed. Use of the power tool for operations different from those intended could result in a hazardous situation.
 - Keep handles and grasping surfaces dry, clean and free from oil and grease. Slippery handles and grasping surfaces do not allow for safe handling and control of the tool in unexpected situations.
- 5) Service
- Have your power tool serviced by a qualified repair person using only identical replacement parts. This will ensure that the safety of the power tool is maintained.

Safety instructions for electric tube expander and electric tube extractor








WARNING

Read all safety warnings, instructions, illustrations and specifications provided with this power tool. Failure to follow all instructions listed below may result in electric shock, fire and/or serious injury.

Save all warnings and instructions for future reference.

- Do not use the power tool when it is damaged. There is a danger of accident.
- Only use the original REMS drive unit for safety reasons. There is a danger of injury and damage to the tools when using other units.
- Pay attention to the recoil when working with the REMS Hurrican tube extractor. The drive unit can whiplash. There is a risk of injury.
- Always use the counter holder (10) to the drive unit when working with the REMS Hurrican tube extractor. The drive unit can whiplash. There is a risk of injury.
- Make sure, when mounting the expanding tools or counter holder (10) that their grooves engage fully in the cams of the locking ring (12) of the drive unit. The drive unit or expanding tool can whiplash. There is a danger of injury.
- Never let the power tool operate unattended. Switch off the power tool and pull out the mains plug during longer work breaks. Electrical devices can cause hazards which lead to material damage or injury when left unattended.
- Children and persons who, due to their physical, sensory or mental abilities or lack of experience and knowledge are unable to operate the power tool safely may not use this power tool without supervision or instruction by a responsible person. There is a risk of operating errors and injury.
- Only allow trained persons to use the power tool. Apprentices may only use the power tool when they are over 16, when this is necessary for their training and when they are supervised by a trained operative.
- Check the power cable of the power tool and extension leads regularly for damage. Have these renewed by qualified experts or an authorised REMS customer service workshop in case of damage.
- Only use approved and appropriately marked extension leads with a sufficient cable cross-section. Use extension leads up to a length of 10 m with cable cross-section 1.5 mm², from 10–30 m with cable cross-section 2.5 mm².

Explanation of symbols

-  DANGER with a medium degree of risk which could result in death or severe injury (irreversible) if not heeded.
-  DANGER with a low degree of risk which could result in minor injury (reversible) if not heeded.
-  MATERIAL damage, no safety note! No danger of injury.
-  Read the operating manual before starting
-  Power tool complies with protection class II
-  Environmentally friendly disposal
-  CE conformity mark

1. Technical Data

Use for the intended purpose

WARNING

Only use REMS Twist/Hurrican for the intended purpose of cold expansion and production of T-outlets on hard and soft pipes for pipe installation without fittings. All other uses are not for the intended purpose and are prohibited.

1.1. Scope of Supply

REMS Twist:

Drive unit with hexagon holder, counter holder, lubricant, expanding tools according to set, operating instructions, steel case.

REMS Hurrican:

Drive unit with hexagon holder, counter holder, tool holder, drill head, cam tongs, lubricant, extracting tools according to set, operating instructions, steel case.

REMS Twist/Hurrican:

Drive unit with hexagon holder, counter holder, tool holder, drill head, cam tongs, lubricant, expanding and extracting tools according to set, operating instructions, steel case.

REMS Hurrican H:

Hand-held tube extractor with hexagon holder, counter holder, tool holder, drill head, cam tongs, lubricant, extracting tools according to set, operating instructions, case.

1.2. Article numbers

REMS Twist/Hurrican drive unit with counter holder	151402
Toolholder	151200
Drill head	151210
Cam tongs	151230
Lubricant (can)	151240
Counter holder	151314
Expanding and extracting tools	see REMS catalogue
Steel case with inlay	151600
Gripping tongs for fixing the tool holder	076117
Ratchet 1/2"	074021
Pin wrench insert 11	074041
Case with inlay	151618
REMS CleanM, Machine cleaner	140119

1.3. Capacity

Expanding: Copper pipes, hard, soft, 12–22 mm, $\frac{3}{8}$ – $\frac{7}{8}$ ", $s \leq 1$ mm
 Extracting: Copper pipes, hard, soft, 10–22 mm, $\frac{3}{8}$ – $\frac{7}{8}$ ", $s \leq 1.5$ mm

1.4. Speed

Electronically controllable 0–1000 min⁻¹

1.5. Electrical data

230 V~, 50–60 Hz, 630 W, all-insulated, interference-suppressed

1.6. Dimensions

Steel case 510 × 290 × 120 mm (20" × 1 $\frac{1}{4}$ " × 4 $\frac{3}{4}$ ")

1.7. Weights

REMS Twist/Hurrican Combi Set 4	9.8 kg (21.6 lbs)
REMS Twist/Hurrican Combi Set 5	10.6 kg (23.4 lbs)
REMS Twist/Hurrican Combi Set in	10.6 kg (23.4 lbs)
REMS Twist Set 4	9.0 kg (19.8 lbs)
REMS Twist Set 5	9.8 kg (21.6 lbs)
REMS Twist Set in	9.8 kg (21.6 lbs)
REMS Hurrican Set 4	6.7 kg (14.8 lbs)
REMS Hurrican Set 5	6.8 kg (15.0 lbs)
REMS Hurrican Set in	6.8 kg (15.0 lbs)
Drive unit	1.5 kg (3.3 lbs)
Expander tool	0.8 kg (1.8 lbs)

1.8. Noise information

Sound pressure level	L _{PA} 84 dB(A)
Sound power level	L _{WA} 95 dB(A)
Uncertainty	K = 3 dB(A)

1.9. Vibrations

Weighted effective value of acceleration 2.5 m/s²

The indicated weighted effective value of acceleration has been measured against standard test procedures and can be used by way of comparison with another device. The indicated weighted effective value of acceleration can also be used as a preliminary evaluation of the exposure.

⚠ CAUTION

The indicated weighted effective value of acceleration can differ during operation from the indicated value, dependent on the manner in which the device is used. Dependent upon the actual conditions of use (periodic duty) it may be necessary to establish safety precautions for the protection of the operator.

2. Preparations for Use**⚠ WARNING**

Only use the original REMS drive unit for REMS Twist or REMS Hurrican for safety reasons. The use of other units could lead to operator injury and tool damage. And it voids the warranty!

If the expander insert has been removed from the expander tool, it must be inserted by rotating it manually until the first threads have caught. Only then can the drive unit be used for further rotation. Otherwise, the thread could get damaged!

2.1. Electrical connection**⚠ WARNING**

Caution: Mains voltage present! Before connecting the power tool, check whether the voltage given on the rating plate corresponds to the mains voltage. On building sites, in a wet environment, indoors and outdoors or under similar installation conditions, only operate the power tool on the mains with a fault current protection switch (FI switch) which interrupts the power supply as soon as the leakage current to earth exceeds 30 mA for 200 ms.

2.2. Working with the expander tool

Select the expanding tool corresponding to the pipe size (fig. 1 (1)). Plug the expanding tool to the drive unit, making sure that the grooves of the expanding tool engage fully in the cams of the locking ring (fig. 2 (12)) of the drive unit. Tighten the expanding tool with the wing nut (fig. 1 (2)). The electric pipe expander can be used hand-held and locally or the expanding tool is screwed to the workbench (fig. 5). Through-bolts with nuts or wood screws must be used for this. Make sure that the drive unit is freely accessible and easy to operate. The expanding tool can also be clamped in the vice. The clamping height of 15 mm may not be exceeded (fig. 6).

Preselect the speed of the drive unit on the setting wheel at the safety inching switch (fig. 2 (6)) according to the table.

2.3. Working with extracting tools

Fix counter holder (fig. 7 (10)) to the drive unit. Make sure that the grooves of the counter holder engage fully in the cams of the locking ring (fig. 2 (12)) of the drive unit.

Preselect the speed of the drive unit on the setting wheel at the safety inching switch (fig. 2 (6)) according to the table.

3. Operation**3.1. Working with the expander tool**

Push the pipe in up to the marking (fig. 1 (3)) and tighten well with the clamping spindle (4). Set the drive unit to right-hand rotation (fig. 4 (5)). Hold the drive unit by the switch handle (fig. 3 (11)). Set the drive unit to right-hand rotation (fig. 3 (11)). Press the safety inching switch (fig. 2 (6)) completely in. The expander mandrel turns into the pipe end and widens it. At the end of the widening, the expander insert stops in the housing. The drive unit comes to a standstill. Release the safety inching switch immediately, set the rotation direction lever to left-hand rotation (fig. 4 (7)) and slowly turn the expander mandrel out of the widened end. Remove the pipe.

NOTICE

Never operate the reversing lever while the drive unit is in operation!

3.2. Working with the extractor tool

Only operate the drive unit with counter holder (fig. 7 (10)). Make sure that the grooves of the counter holder engage fully in the cams of the locking ring (fig. 2 (12)) of the drive unit. Danger of injury from recoil! Fix the pipe to be widened with a vice, e.g. chain pipe vice REMS Aquila WB (Art. No. 120250). Expanded the drill head (fig. 7 (13)) into the hexagon holder of the drive unit. Set the pipe diameter. Place the drill head centrally on the pipe and drill until the stop ring of the drill head touches the pipe (fig. 7). Remove the drill head. Insert the tool holder (fig. 8 (14)) into the hexagon holder (fig. 8). Move back the prism until the rear end is flush with the front edge of the hexagon holder (fig. 10). Splay the expander tool (fig. 9) and insert into the bore. Close the expander tool and insert into the tool holder (fig. 10). Set the drive unit to left-hand rotation (fig. 4 (7)), hold the prism and run forward slowly until it is almost touching the pipe. Hold the drive unit tightly by the counter holder (fig. 7 (10)) and switch handle (fig. 3 (11)) and press the safety inching switch (fig. 2 (6)) in fully to make the widening. Set the unit to right-hand rotation (fig. 4 (5)) and let the prism run back. Remove the extracting tool from the tool holder (right-hand rotation). Make two cams opposite to each other with the cam tongs (fig. 11) at the end of the pipe that is inserted into the neck to position the pipe.

3.3. Lubricant

Lightly grease the expanding mandrels and extracting tools with the lubricant provided (Art. No. 151240).

4. Maintenance

Notwithstanding the maintenance described below, it is recommended to send in the power tool to an authorised REMS contract customer service workshop for inspection and periodic testing of electrical devices at least once a year. In Germany, such periodic testing of electrical devices should be performed in accordance with DIN VDE 0701-0702 and also prescribed for mobile electrical equipment according to the accident prevention rules DGUV, regulation 3 "Electrical Systems and Equipment". In addition, the respective national safety provisions, rules and regulations valid for the application site must be considered and observed.

4.1. Maintenance**⚠ WARNING**

Pull out the mains plug before maintenance work!

Clean the power tool regularly especially when it has not been in use for a long time. Clean the expander and extracting tools regularly and grease lightly with the lubricant (Art. No. 151240).

Clean plastic parts (e.g. housing) only with REMS CleanM machine cleaner (Art. No. 140119) or a mild soap and a damp cloth. Do not use household cleaners. These often contain chemicals which can damage the plastic parts. Never use petrol, turpentine, thinner or similar products for cleaning.

Make sure that liquids never get onto or inside the power tool. Never immerse the power tool in liquid.

5. Faults

5.1. Fault: Power tool does not start.

Cause:

- Worn carbon brushes.
- Mains lead defective.
- Power tool defective.

5.2. Fault: Drive unit will not rotate under load.

Cause:

- Worn carbon brushes.
- Tools not greased sufficiently.
- Setting wheel on the safety inching switch (fig. 2 (6)) not set correctly.
- Pipe wall too thick.
- Pipe material too hard.

5.3. Fault: Expansion/widening too narrow.

Cause:

- Expander mandrel/widening tool worn.

6. Disposal

The REMS Twist/Hurricane drive unit may not be thrown in the domestic waste at the end of use. It must be disposed of properly by law.

7. Manufacturer's Warranty

The warranty period shall be 12 months from delivery of the new product to the first user. The date of delivery shall be documented by the submission of the original purchase documents, which must include the date of purchase and the designation of the product. All functional defects occurring within the warranty period, which are clearly the consequence of defects in production or materials, will be remedied free of charge. The remedy of defects shall not extend or renew the warranty period for the product. Damage attributable to natural wear and tear, incorrect treatment or misuse, failure to observe the operational instructions, unsuitable operating materials, excessive demand, use for unauthorized purposes, interventions by the customer or a third party or other reasons, for which REMS is not responsible, shall be excluded from the warranty. Services under the warranty may only be provided by customer service stations authorized for this purpose by REMS. Complaints will only be accepted if the product is returned to a customer service station authorized by REMS without prior interference and in a fully assembled condition. Replaced products and parts shall become the property of REMS.

4.2. Inspection/Service

WARNING

Pull out the mains plug before maintenance and repair work! This work may only be performed by qualified personnel.

The gear runs in a life-long grease filling and therefore needs no lubrication. The motor of the power tool has carbon brushes. These are subject to wear and must therefore be checked and changed by qualified specialists or an authorised REMS customer service workshop from time to time.

Remedy:

- Have carbon brushes changed by qualified technical personnel or an authorised REMS customer service workshop.
- Have the connecting cable changed by qualified technical personnel or an authorised REMS customer service workshop.
- Have the mains lead changed by qualified personnel or an authorised REMS customer service workshop.

Remedy:

- Have carbon brushes changed by qualified technical personnel or an authorised REMS customer service workshop.
- Lightly grease the expanding mandrels and neck widening tools with the lubricant provided (Art. No. 151240).
- Adjust the setting wheel on the safety inching switch according to the table.
- See 1. for permissible pipes. Technical data / 1.3. Applications
- See 1. for permissible pipes. Technical data / 1.3. Applications

Remedy:

- Replace expander mandrel/widening tool.

The user shall be responsible for the cost of shipping and returning the product.

A list of the REMS-authorized customer service stations is available on the Internet under www.rems.de. For countries which are not listed, the product must be sent to the SERVICE-CENTER, Neue Rommelshäuser Strasse 4, 71332 Waiblingen, Deutschland. The legal rights of the user, in particular the right to make claims against the seller in case of defects as well as claims due to wilful violation of obligations and claims under the product liability law are not restricted by this warranty.

This warranty is subject to German law with the exclusion of the conflict of laws rules of German International Private Law as well as with the exclusion of the United Nations Convention on Contracts for the International Sales of Goods (CISG). Warrantor of this world-wide valid manufacturer's warranty is REMS GmbH & Co KG, Stuttgarter Str. 83, 71332 Waiblingen, Deutschland.

8. Spare parts lists

For spare parts lists, see www.rems.de → Downloads → Parts lists.

Traduction de la notice d'utilisation originale

Fig. 1–11

1 Diamètre du tube	7 Marche à gauche
2 Vis de serrage	10 Poignée d'appui
3 Repère sur l'outil à emboîter	11 Poignée d'interrupteur
4 Broche de serrage	12 Bague d'arrêt
5 Marche à droite	13 Foret étagé
6 Interrupteur à gachette de sécurité	14 Porte-outils

Avertissements de sécurité généraux pour l'outil électrique

⚠ AVERTISSEMENT

Lire tous les avertissements de sécurité, les instructions, les illustrations et les spécifications fournis avec cet outil électrique. Ne pas suivre les instructions énumérées ci-dessous peut provoquer un choc électrique, un incendie et/ou une blessure sérieuse.

Conservé tous les avertissements et toutes les instructions pour pouvoir s'y reporter ultérieurement.

Le terme « outil électrique » utilisé dans les consignes de sécurité se réfère aux outils électriques sur secteur (avec câble d'alimentation) ou aux outils électriques sur accu (sans câble d'alimentation).

1) Sécurité de la zone de travail

- Conservé la zone de travail propre et bien éclairée. Les zones en désordre ou sombres sont propices aux accidents.
- Ne pas faire fonctionner les outils électriques en atmosphère explosive, par exemple en présence de liquides inflammables, de gaz ou de poussières. Les outils électriques produisent des étincelles qui peuvent enflammer les poussières ou les fumées.
- Maintenir les enfants et les personnes présentes à l'écart pendant l'utilisation de l'outil électrique. Un utilisateur distrait risque de perdre le contrôle de l'outil électrique.

2) Sécurité électrique

- Il faut que les fiches de l'outil électrique soient adaptées au socle. Ne jamais modifier la fiche de quelque façon que ce soit. Ne pas utiliser d'adaptateurs avec des outils électriques à branchement de terre. Des fiches non modifiées et des socles adaptés réduisent le risque de choc électrique.
- Éviter tout contact du corps avec des surfaces reliées à la terre telles que les tuyaux, les radiateurs, les cuisinières et les réfrigérateurs. Il existe un risque accru de choc électrique si votre corps est relié à la terre.
- Ne pas exposer les outils électriques à la pluie ou à des conditions humides. La pénétration d'eau à l'intérieur d'un outil électrique augmente le risque de choc électrique.
- Ne pas maltraiter le cordon. Ne jamais utiliser le cordon pour porter, tirer ou débrancher l'outil électrique. Tenir le câble de raccordement à l'abri de la chaleur, de l'huile, des arêtes vives et des pièces en mouvement. Des cordons endommagés ou emmêlés augmentent le risque de choc électrique.
- Lorsqu'on utilise un outil électrique à l'extérieur, utiliser un prolongateur adapté à l'utilisation extérieure. L'utilisation d'un cordon adapté à l'utilisation extérieure réduit le risque de choc électrique.
- Si l'usage d'un outil électrique dans un emplacement humide est inévitable, utiliser une alimentation protégée par un dispositif à courant différentiel résiduel (RCD). L'usage d'un RCD réduit le risque de choc électrique.

3) Sécurité des personnes

- Rester vigilant, regarder ce que vous êtes en train de faire et faire preuve de bon sens dans votre utilisation de l'outil électrique. Ne pas utiliser un outil électrique lorsque vous êtes fatigué ou sous l'emprise de drogues, de l'alcool ou de médicaments. Un moment d'inattention en cours d'utilisation d'un outil électrique peut entraîner des blessures graves.
- Utiliser un équipement de protection individuelle. Toujours porter une protection pour les yeux. Les équipements de protection individuelle tels que les masques contre les poussières, les chaussures de sécurité antidérapantes, les casques ou les protections auditives utilisés pour les conditions appropriées réduisent les blessures.
- Éviter tout démarrage intempestif. S'assurer que l'interrupteur est en position arrêté avant de brancher l'outil au secteur et/ou au bloc de batteries, de le ramasser ou de le porter. Ne jamais porter l'outil électrique avec le doigt sur l'interrupteur ou brancher l'outil électrique en marche au secteur (risque d'accidents).
- Retirer toute clé de réglage avant de mettre l'outil électrique en marche. Un outil ou une clé se trouvant dans une pièce en rotation de l'outil électrique peut entraîner des blessures.
- Ne pas se précipiter. Garder une position et un équilibre adaptés à tout moment. Cela permet un meilleur contrôle de l'outil électrique dans des situations inattendues.
- S'habiller de manière adaptée. Ne pas porter de vêtements amples ou de bijoux. Garder les cheveux et les vêtements à distance des parties en mouvement. Des vêtements amples, des bijoux ou les cheveux longs peuvent être pris dans des parties en mouvement.
- Si des dispositifs sont fournis pour le raccordement d'équipements pour l'extraction et la récupération des poussières, s'assurer qu'ils sont connectés et correctement utilisés. Utiliser des collecteurs de poussière peut réduire les risques dus aux poussières.

- Rester vigilant et ne pas négliger les principes de sécurité de l'outil sous prétexte que vous avez l'habitude de l'utiliser. Une fraction de seconde d'inattention peut provoquer une blessure grave.

4) Utilisation et entretien de l'outil électrique

- Ne pas forcer l'outil électrique. Utiliser l'outil électrique adapté à votre application. L'outil électrique adapté réalise mieux le travail et de manière plus sûre au régime pour lequel il a été construit.
- Ne pas utiliser l'outil électrique si l'interrupteur ne permet pas de passer de l'état de marche à arrêt et inversement. Tout outil électrique qui ne peut pas être commandé par l'interrupteur est dangereux et il faut le réparer.
- Retirer la fiche de la prise de courant et/ou retirer l'accu amovible avant d'effectuer des réglages, de changer des pièces de l'outil utilisé ou de ranger l'outil électrique. De telles mesures de sécurité préventives réduisent le risque de démarrage accidentel de l'outil électrique.
- Conservé les outils électriques à l'arrêt hors de la portée des enfants. Ne pas confier l'outil électrique à des personnes qui ne sont pas familiarisées avec son utilisation ou qui n'ont pas lu ces instructions. Les outils électriques sont dangereux entre les mains d'utilisateurs novices.
- Prendre scrupuleusement soin des outils électriques et l'outil utilisé. Vérifier qu'il n'y a pas de mauvais alignement ou de blocage des parties mobiles, des pièces cassées ou toute autre condition pouvant affecter le fonctionnement de l'outil électrique. Avant l'utilisation de l'outil électrique, faire réparer les pièces endommagées. De nombreux accidents sont dus à des outils électriques mal entretenus.
- Garder affûtés et propres les outils permettant de couper. Des outils destinés à couper correctement entretenus avec des pièces coupantes tranchantes sont moins susceptibles de bloquer et sont plus faciles à contrôler.
- Utiliser l'outil électrique, l'outil interchangeable, les outils interchangeables, etc. conformément à ces instructions en tenant compte des conditions de travail et du travail à réaliser. L'utilisation de l'outil électrique pour des opérations différentes de celles prévues peut donner lieu à des situations dangereuses.
- Il faut que les poignées et les surfaces de préhension restent sèches, propres et dépourvues d'huiles et de graisses. Des poignées et des surfaces de préhension glissantes rendent impossibles la manipulation et le contrôle en toute sécurité de l'outil dans les situations inattendues.

5) Maintenance et entretien

- Faire entretenir l'outil électrique par un réparateur qualifié utilisant uniquement des pièces de rechange identiques. Cela assure le maintien de la sécurité de l'outil électrique.

Consignes de sécurité pour emboîteur électrique pour tubes et extrudeur électrique pour tubes

⚠ AVERTISSEMENT

Lire tous les avertissements de sécurité, les instructions, les illustrations et les spécifications fournis avec cet outil électrique. Ne pas suivre les instructions énumérées ci-dessous peut provoquer un choc électrique, un incendie et/ou une blessure sérieuse.

Conservé tous les avertissements et toutes les instructions pour pouvoir s'y reporter ultérieurement.

- Ne pas utiliser l'outil électrique s'il est endommagé. Risque d'accident.
- Pour des raisons de sécurité, utiliser uniquement la machine d'entraînement originale REMS. L'utilisation d'autres machines présente un risque de blessure et d'endommagement des outils.
- Tenir compte du couple de rotation inverse lors de l'utilisation de l'extrudeur pour tubes REMS Hurrigan. Risque de renversement de la machine d'entraînement. Risque de blessure.
- Utiliser impérativement la poignée (10) de la machine d'entraînement lors de l'utilisation de l'extrudeur pour tubes REMS Hurrigan. Risque de renversement de la machine d'entraînement. Risque de blessure.
- Lors du montage des outils à emboîter ou de la poignée (10), veiller à ce que leurs rainures s'engagent entièrement dans les doigts de la bague d'arrêt de la machine d'entraînement. Risque de renversement de la machine d'entraînement ou de l'outil à emboîter. Risque de blessure.
- Ne jamais faire fonctionner l'outil électrique sans surveillance. Pendant les pauses prolongées, mettre l'outil électrique hors tension et débrancher la fiche secteur. Les appareils électriques peuvent comporter des dangers pouvant entraîner des dommages matériels et/ou corporels lorsqu'ils sont laissés sans surveillance.
- Les enfants et les personnes qui, en raison de leurs facultés physiques, sensorielles ou mentales ou de leur manque d'expérience ou de connaissances, sont incapables d'utiliser l'outil électrique en toute sécurité ne sont pas autorisés à utiliser cet outil sans surveillance ou sans instructions d'une personne responsable de leur sécurité. L'utilisation présente un risque d'erreur de manipulation et de blessure.
- Ne confier l'outil électrique qu'à des personnes ayant reçu les instructions nécessaires. L'utilisation de l'outil électrique est interdite aux jeunes de moins de 16 ans, sauf si elle est nécessaire à leur formation professionnelle et qu'elle a lieu sous surveillance d'une personne qualifiée.
- Vérifier régulièrement que le câble de raccordement de l'outil électrique et les rallonges ne sont pas endommagés. Faire remplacer les câbles endommagés par des professionnels qualifiés ou par une station S.A.V. agréée REMS.

- **N'utiliser que des rallonges autorisées et portant un marquage correspondant.** Les rallonges doivent avoir une section de câble suffisante. Utiliser un câble d'une section de 1,5 mm² pour les rallonges d'une longueur inférieure à 10 m, et un câble d'une section de 2,5 mm² pour les rallonges de 10 à 30 m.

Explication des symboles

AVERTISSEMENT Danger de degré moyen pouvant entraîner des blessures graves (irréversibles), voire mortelles en cas de non-respect des consignes.

ATTENTION Danger de degré faible pouvant entraîner de petites blessures (réversibles) en cas de non-respect des consignes.

AVIS Danger pouvant entraîner des dommages matériels sans risque de blessure (il ne s'agit pas d'une consigne de sécurité). Lire la notice d'utilisation avant la mise en service



Outil électrique répondant aux exigences de la classe de protection II



Élimination en respect de l'environnement



Marquage de conformité CE

1. Caractéristiques techniques

Utilisation conforme

AVERTISSEMENT

Utiliser la machine REMS Twist/Hurrican uniquement de manière conforme pour la réalisation d'emboîtures à froid et de raccords en T sur tubes cuivre écroui et recuit pour l'installation de tubes sans raccords.

Toute autre utilisation est non conforme et donc interdite.

1.1. Fourniture

REMS Twist :

Machine d'entraînement avec entraîneur hexagonal, poignée, lubrifiant, outils à emboîter selon le Set, notice d'utilisation, coffret métallique.

REMS Hurrican :

Machine d'entraînement avec entraîneur hexagonal, poignée, outils, foret étagé, pince à ergots, lubrifiant, outils à extruder selon le kit, notice d'utilisation, coffret métallique.

REMS Twist/Hurrican :

Machine d'entraînement avec entraîneur hexagonal, poignée, porte-outils, foret étagé, pince à ergots, lubrifiant, outils à emboîter et à extruder selon le Set, notice d'utilisation, coffret métallique.

REMS Hurrican H :

Extrudeur à main pour tubes avec porte-outils, foret étagé, pince à ergots, lubrifiant, outils à extruder selon le Set, notice d'utilisation, coffret.

1.2. Codes

REMS Twist/Hurrican machine d'entraînement avec poignée

Porte-outils	151200
Foret étagé	151210
Pince à ergots	151230
Lubrifiant (boîte)	151240
Poignée	151314
Outils à emboîter et à extruder	voir catalogue REMS
Coffret métallique avec insertion	151600
Pince-étai pour fixation du porte-outil	076117
Cliquet 1/2"	074021
Embout mâle 11	074041
Coffret avec insertion	151618
REMS CleanM, Nettoyant machine	140119

1.3. Domaine d'application

Emboîter: tubes cuivre écroui et recuit, 12–22 mm, 3/8–7/8", s ≤ 1 mm
Extruder: tubes cuivre écroui et recuit, 10–22 mm, 3/8–7/8", s ≤ 1,5 mm

1.4. Vitesses de rotation

Réglage électronique 0–1000 min⁻¹

1.5. Caractéristiques électriques

230 V~, 50–60 Hz, 630 W, double isolation, antiparasitage

1.6. Dimensions

Coffret métallique 510 × 290 × 120 mm (20" × 1 1/4" × 4 3/4")

1.7. Poids

REMS Twist/Hurrican Combi Set 4	9,8 kg (21,6 lbs)
REMS Twist/Hurrican Combi Set 5	10,6 kg (23,4 lbs)
REMS Twist/Hurrican Combi Set in	10,6 kg (23,4 lbs)
REMS Twist Set 4	9,0 kg (19,8 lbs)
REMS Twist Set 5	9,8 kg (21,6 lbs)
REMS Twist Set in	9,8 kg (21,6 lbs)
REMS Hurrican Set 4	6,7 kg (14,8 lbs)
REMS Hurrican Set 5	6,8 kg (15,0 lbs)

REMS Hurrican Set in	6,8 kg (15,0 lbs)
Machine d'entraînement	1,5 kg (3,3 lbs)
Outil à emboîter	0,8 kg (1,8 lbs)

1.8. Information sonore

Niveau de pression acoustique	L _{PA} 84 dB(A)
Niveau de puissance acoustique	L _{WA} 95 dB(A)
Incertitude	K = 3 dB(A)

1.9. Vibrations

Valeur effective pondérée de l'accélération 2,5 m/s²

Le niveau moyen de vibrations a été mesuré au moyen d'un protocole d'essai normalisé et peut servir pour effectuer une comparaison avec un autre appareil. Le niveau moyen de vibrations peut également être utilisé pour l'évaluation de l'exposition.

ATTENTION

Le niveau moyen de vibrations est susceptible de varier en fonction des conditions d'utilisation de l'appareil. En fonction de l'utilisation effective (fonctionnement intermittent), il peut être nécessaire de prévoir des mesures spéciales de protection de l'utilisateur.

2. Mise en service

AVERTISSEMENT

Pour des raisons de sécurité, utiliser uniquement la machine d'entraînement originale REMS pour REMS Twist ou REMS Hurrican.

En utilisant d'autres machines, il y a risque d'accident et d'endommagement des outils. Pas de garantie!

Si la broche tournante est totalement sortie de l'outil à emboîter, la remettre en place et la tourner à la main sur les premiers tours de file. Utiliser l'entraînement électrique de la machine pour remettre la broche tournante en position de départ seulement dans un deuxième temps. Sinon risque d'endommagement du filetage.

2.1. Raccordement électrique

AVERTISSEMENT

Tenir compte de la tension du réseau ! Avant le branchement de l'outil électrique, vérifier que la tension indiquée sur la plaque signalétique correspond à celle du réseau. Sur les chantiers, dans un environnement humide, à l'intérieur ou à l'extérieur ou dans d'autres situations d'installation similaires, ne faire fonctionner l'outil électrique sur réseau qu'avec un interrupteur différentiel qui coupe l'alimentation en énergie dès que le courant de fuite qui passe à la terre dépasse 30 mA pendant 200 ms.

2.2. Utilisation des outils à emboîter

Choisir un outil à emboîter correspondant au diamètre du tube (fig. 1 (1)). Fixer l'outil à emboîter sur la machine d'entraînement en veillant à ce que les rainures de l'outil à emboîter s'engagent entièrement dans les encoches de la bague d'arrêt (fig. 2 (12)) de la machine d'entraînement. Fixer l'outil à emboîter en serrant la vis à ailettes (fig. 1 (2)). Il est possible d'utiliser l'emboîteur électrique à main levée en position ou de visser l'outil à emboîter sur un établi ou table de monteur (fig. 5). Utiliser des vis traversantes avec écrou ou des vis à bois. Veiller à ce que la machine d'entraînement soit dégagée et puisse être maniée correctement. L'outil à emboîter peut également être fixé dans l'étai. Ne pas dépasser une hauteur de serrage de 15 mm (fig. 6).

Présélectionner la vitesse de rotation de la machine d'entraînement sur la molette de réglage de l'interrupteur à gachette de sécurité (fig. 2 (6)) en fonction du tableau.

2.3. Utilisation des outils à extruder

Fixer la poignée d'appui (fig. 7 (10)) à la machine d'entraînement. Veiller à ce que les ergots de la poignée s'engagent entièrement dans les encoches de la bague d'arrêt (fig. 2 (12)) de la machine d'entraînement.

Présélectionner la vitesse de rotation de la machine d'entraînement sur la molette de réglage de l'interrupteur à gachette de sécurité (fig. 2 (6)) en fonction du tableau.

3. Fonctionnement

3.1. Travailler avec l'outil à emboîter

Introduire le tube jusqu'au repère (fig. 1 (3)) et bien serrer la vis de serrage (4). Régler la machine d'entraînement en rotation à droite (fig. 4 (5)). Tenir la machine d'entraînement par la poignée d'interrupteur (fig. 3 (11)). Enfoncer à fond l'interrupteur à gachette de sécurité (fig. 2 (6)). La broche tourne et pénètre dans l'extrémité du tube pour réaliser l'emboîture. À la fin de l'emboîture, la broche arrive en butée dans le boîtier. La machine d'entraînement s'arrête. Lâcher immédiatement l'interrupteur à gachette de sécurité, actionner l'inverseur de sens de rotation pour régler la machine d'entraînement en rotation à gauche (fig. 4 (7)) et sortir lentement la broche de l'emboîture finie en tournant. Retirer le tube.

AVIS

N'actionner le levier de changement de direction qu'à l'arrêt de la machine.

3.2. Travailler avec l'outil à extruder

Utiliser la machine d'entraînement uniquement avec la poignée (fig. 7(10)). Veiller à ce que les ergots de la poignée s'engagent entièrement dans les encoches de la bague d'arrêt (fig. 2 (12)) de la machine d'entraînement. Risque

de blessure en raison du couple de rotation inverse. Fixer le tube à extruder avec un étai, par exemple étai à chaîne pour serrage de tubes REMS Aquila WB (code 120250). Fixer le foret étagé (fig. 7 (13)) dans l'entraîneur hexagonal de la machine d'entraînement. Régler le foret sur le diamètre du tube. Centrer la tête de perçage par rapport au tube et percer jusqu'à ce que la bague de butée du foret étagé touche le tube (fig. 7). Retirer le foret étagé. Fixer le porte-outils (fig. 8 (14)) dans l'entraîneur hexagonal (fig. 8). Faire revenir la douille en arrière (sens de rotation de la machine d'entraînement à droite) jusqu'à ce que le bord arrière de la douille et le bord avant de l'entraîneur hexagonal soient alignés (fig. 10). Ouvrir l'outil à extruder (fig. 9) et introduire les ailettes dans le perçage effectué sur le tube. Fermer l'outil à extruder et l'introduire dans le porte-outils (fig. 10). Régler la machine d'entraînement en rotation à gauche (Fig. 4 (7)). Tenir la douille du porte-outils et appuyer doucement sur l'interrupteur à gachette de la machine d'entraînement pour faire avancer lentement le porte-outils jusqu'à ce que la gorge en V soit en contact avec le tube. Tenir fermement la machine d'entraînement par la poignée d'appui (fig. 7 (10)) et par la poignée d'interrupteur (fig. 3 (11)) et appuyer à fond sur l'interrupteur à gachette (fig. 2 (6)) pour réaliser l'extrusion. Régler la machine d'entraînement en rotation à droite (fig. 4 (5)) et faire revenir la douille du porte-outils en arrière. Enlever l'outil à extruder du porte-outil (rotation à droite). À l'extrémité du tube devant être introduit dans l'extrusion, réaliser deux ergots face à face avec la pince à ergots (fig. 11) pour positionner le tube en préservant le passage.

3.3. Lubrifiant

De temps en temps, lubrifier légèrement les broches à emboîtures et les outils à extruder avec le lubrifiant fourni (code 151240).

4. Entretien et réparation

Outre l'entretien décrit ci-après, il est recommandé de faire effectuer, au moins une fois par an, une inspection de l'outil électrique ainsi qu'un contrôle récurrent prescrit pour les appareils électriques par une station S.A.V. agréée REMS. En Allemagne, un tel contrôle récurrent des appareils électriques doit être

effectué conformément à DIN VDE 0701-0702 et est également prescrit pour les équipements électriques mobiles conformément aux prescriptions de prévention des accidents DGUV 3 relatives aux installations et aux équipements électriques. En outre, les prescriptions de sécurité, directives et règlements nationaux valables sur le lieu d'utilisation doivent être respectés.

4.1. Entretien

AVERTISSEMENT

Débrancher la fiche secteur avant les travaux d'entretien.

Nettoyer régulièrement l'outil électrique, en particulier s'il n'est pas utilisé pendant un certain temps. Nettoyer régulièrement les outils à emboîter et à extruder et les lubrifier légèrement avec le lubrifiant (code 151240).

Pour nettoyer les pièces en matières plastiques (boîtiers, etc.), utiliser uniquement le nettoyant pour machines REMS CleanM (code 140119), ou du savon doux et un chiffon humide. Ne pas utiliser de produits nettoyants ménagers. Ceux-ci contiennent souvent des produits chimiques pouvant détériorer les pièces en matières plastiques. N'utiliser en aucun cas de l'essence, de l'huile de térébenthine, des diluants ou d'autres produits similaires pour le nettoyage. Veiller à ce qu'aucun liquide ne soit répandu sur l'outil électrique ni ne pénètre dans celui-ci. Ne jamais plonger l'outil électrique dans un liquide.

4.2. Inspection/Entretien

AVERTISSEMENT

Débrancher la fiche secteur avant les travaux d'entretien et de réparation!

Ces travaux doivent impérativement être exécutés par des professionnels qualifiés.

L'engrenage à graissage permanent n'exige aucune lubrification. Le moteur de l'outil électrique est équipé de balais de charbon. Ceux-ci s'usent et doivent être contrôlés, voire remplacés de temps en temps par des professionnels qualifiés ou par une station S.A.V. agréée REMS.

5. Défauts

5.1. Défaut : L'appareil électrique ne démarre pas.

Cause :

- Les balais de charbon sont usés.
- Le câble de raccordement est défectueux.
- L'outil électrique est défectueux.

5.1. Défaut : La machine d'entraînement a une faible rotation.

- Les balais de charbon sont usés.
- Les outils sont trop peu lubrifiés.
- La vitesse de rotation présélectionnée sur la molette de réglage de l'interrupteur à gachette de sécurité (fig. 2 (6)) est incorrecte.
- La paroi du tube est trop épaisse.
- Le matériau du tube est trop dur.

5.3. Défaut : L'emboîture ou l'extrusion est trop serrée.

Cause :

- La broche à emboîtures ou l'outil à extruder est usé.

Remède :

- Faire remplacer les balais de charbon par des professionnels qualifiés ou par une station S.A.V. agréée REMS.
- Faire remplacer le câble de raccordement par des professionnels qualifiés ou par une station S.A.V. agréée REMS.
- Faire examiner/réparer l'outil électrique par une station S.A.V. agréée REMS.

- Faire remplacer les balais de charbon par des professionnels qualifiés ou par une station S.A.V. agréée REMS.
- Lubrifier légèrement les broches à emboîtures et les outils à extruder avec le lubrifiant fourni (code 151240).
- Présélectionner la vitesse de rotation sur la molette de réglage de l'interrupteur à gachette de sécurité en fonction du tableau.
- Tubes autorisés : voir 1. Caractéristiques techniques / 1.3. Domaine d'application.
- Tubes autorisés : voir 1. Caractéristiques techniques / 1.3. Domaine d'application.

Remède :

- Remplacer la broche à emboîtures ou l'outil à extruder.

6. Élimination en fin de vie

Ne pas jeter la machine d'entraînement de l'appareil REMS Twist/Hurricane dans les ordures ménagères lorsqu'elle est usée. Elle doit être éliminée conformément aux dispositions légales.

7. Garantie du fabricant

Le délai de garantie est de 12 mois à compter de la date de délivrance et de prise en charge du produit neuf par le premier utilisateur. La date de délivrance est à justifier par l'envoi des documents d'achat originaux qui doivent contenir les renseignements concernant la date d'achat et la désignation du produit. Tous les défauts de fonctionnement qui se présentent pendant le délai de garantie et qui sont dus à des vices de fabrication ou de matériel sont remis en état gratuitement. Le délai de garantie du produit n'est ni prolongé ni renouvelé après la remise en état. Sont exclus de la garantie tous les dommages consécutifs à l'usure normale, à l'emploi et au traitement non appropriés, au non-respect des instructions d'emploi, à des moyens d'exploitation inadéquats, à un emploi forcé, à une utilisation non conforme, à des interventions de l'utilisateur ou de tierces personnes ou à d'autres causes n'incombant pas à la responsabilité de REMS.

Les prestations sous garantie ne peuvent être effectuées que par des SAV agréés REMS. Les appels en garantie ne sont reconnus que si le produit non démonté et sans interventions préalables est remis à une station S.A.V. agréée REMS. Les produits et les pièces remplacés redeviennent la propriété de REMS.

Les frais d'envoi et de retour sont à la charge de l'utilisateur.

La liste des stations S.A.V. REMS est disponible sur Internet, sur www.rems.de. Dans les pays qui n'y sont pas mentionnés, le produit doit être renvoyé à : SERVICE-CENTER, Neue Rommelshauser Str. 4, 71332 Waiblingen, Deutschland. Cette garantie ne modifie pas les droits juridiques de l'utilisateur, en particulier son droit à des prestations de garantie du revendeur en cas de défauts, ainsi que ses droits résultant d'un manquement délibéré à une obligation et ses droits relevant de la responsabilité du fait du produit.

Cette garantie est soumise au droit allemand, à l'exclusion des prescriptions de renvoi du droit privé international allemand et à l'exclusion de la Convention des Nations Unies sur les contrats de vente internationale de marchandises (CISG). Le garant de cette garantie du fabricant valable dans le monde entier est la société REMS GmbH & Co KG, Stuttgarter Str. 83, 71332 Waiblingen, Deutschland.

8. Listes de pièces

Listes de pièces: voir www.rems.de → Télécharger → Vues éclatées.

Traduzione delle istruzioni d'uso originali

Fig. 1-11

1 Diametro del tubo	7 Rotazione sinistra
2 Vite a farfalla	10 Maniglia laterale
3 Segno	11 Impugnatura con interruttore
4 Maniglia	12 Anello di bloccaggio
5 Rotazione destra	13 Corpo punta
6 Interruttore di sicurezza	14 Portautensili

Avvertenze di sicurezza generali per elettroutensili

⚠️ AVVERTIMENTO

Leggere tutte le avvertenze di sicurezza, le istruzioni, le didascalie e i dati tecnici di questo elettroutensile. La mancata osservanza delle seguenti istruzioni può causare folgorazione elettrica, incendi e/o gravi lesioni.

Conservare tutte le avvertenze di sicurezza e le istruzioni per l'uso futuro.

Il termine "elettrotensile" utilizzato nelle avvertenze di sicurezza riguarda utensili elettrici alimentati dalla rete elettrica (con cavo di alimentazione) o utensili elettrici alimentati da batterie (senza cavo di alimentazione).

1) Sicurezza sul posto di lavoro

- Tenere pulito e ben illuminato il posto di lavoro. Il disordine o un posto di lavoro poco illuminato può causare incidenti.
- Non lavorare con l'elettrotensile in ambienti a rischio di esplosioni, dove si trovano liquidi, gas o polveri infiammabili. Gli elettroutensili generano scintille che possono incendiare polvere o vapore.
- Tenere lontano i bambini ed altre persone durante l'utilizzo dell'elettrotensile. In caso di distrazioni si può perdere il controllo dell'elettrotensile.

2) Sicurezza elettrica

- La spina elettrica dell'elettrotensile deve entrare esattamente nella presa. La spina elettrica non deve essere modificata in nessun modo. Non utilizzare spine adattatrici per elettroutensili con messa a terra. Spine non modificate e prese adeguate diminuiscono il rischio di folgorazione elettrica.
- Evitare il contatto con oggetti collegati a terra come tubi, radiatori, forni e frigoriferi. Il rischio di folgorazione elettrica aumenta se l'utente si trova su un pavimento di materiale conduttore.
- Tenere l'elettrotensile al riparo dalla pioggia e dall'umidità. L'infiltrazione di acqua in un elettrotensile aumenta il rischio di folgorazione elettrica.
- Non usare il cavo di collegamento per uno scopo diverso da quello previsto, per trasportare l'elettrotensile, per appenderlo o per estrarre la spina dalla presa. Tenere il cavo di collegamento lontano da fonti di calore, olio, spigoli taglienti o parti in movimento. Cavi di collegamento danneggiati o aggrovigliati aumentano il rischio di folgorazione elettrica.
- Se si lavora con un elettrotensile all'aperto, usare esclusivamente cavi di prolunga adatti anche per l'impiego all'aperto. L'utilizzo di un cavo di prolunga adatto per l'impiego all'aperto riduce il rischio di folgorazione elettrica.
- Se non si può evitare di utilizzare l'elettrotensile in un ambiente umido, utilizzare un interruttore differenziale per correnti di guasto (salvavita). L'impiego di un interruttore differenziale per correnti di guasto riduce il rischio di folgorazione elettrica.

3) Sicurezza delle persone

- Lavorare con l'elettrotensile prestando la massima attenzione e con consapevolezza delle proprie azioni. Non utilizzare l'elettrotensile quando si è stanchi o sotto l'effetto di sostanze stupefacenti, alcool o medicinali. Un momento di deconcentrazione durante l'impiego dell'elettrotensile può causare gravi lesioni.
- Indossare dispositivi di protezione individuale e sempre occhiali di protezione. I dispositivi di protezione individuale, ad esempio maschera parapolvere, scarpe di sicurezza antiscivolo, casco di protezione e protezione degli organi dell'udito, a seconda del tipo e dell'impiego dell'elettrotensile, riduce il rischio di lesioni.
- Evitare un avviamento accidentale. Verificare che l'elettrotensile sia spento prima di collegarlo all'alimentazione elettrica e/o alla batteria, di prenderlo o di trasportarlo. Se durante il trasporto dell'elettrotensile si preme accidentalmente l'interruttore o si collega l'elettrotensile acceso alla rete elettrica, si possono causare incidenti.
- Rimuovere utensili di regolazione o chiavi prima di accendere l'elettrotensile. Un utensile o una chiave che si trova in una parte in rotazione dell'elettrotensile può causare lesioni.
- Evitare una postura anomala del corpo. Assicurarsi di essere in una posizione stabile e mantenere sempre l'equilibrio. In questo modo è possibile tenere meglio sotto controllo l'elettrotensile in situazioni impreviste.
- Vestirsi in modo adeguato. Non indossare indumenti larghi o monili. Tenere lontano capelli e indumenti da parti in movimento. Indumenti larghi, monili o capelli lunghi possono impigliarsi nelle parti in movimento.
- Se è possibile montare dispositivi aspirapolvere o raccogliopolvere, assicurarsi che siano collegati e utilizzati correttamente. L'utilizzo di un sistema di aspirazione della polvere può ridurre i pericoli causati dalla polvere.
- L'utente non pensi di poter trascurare di osservare le regole di sicurezza per gli elettroutensili, nemmeno quando ha acquisito familiarità con l'uso dell'elettrotensile. Azioni negligenti o sbadate possono causare gravi lesioni entro una frazione di secondo.

4) Utilizzo e trattamento dell'elettrotensile

- Non sovraccaricare l'elettrotensile. Utilizzare l'elettrotensile adatto per il tipo di lavoro specifico. Con l'elettrotensile adeguato si lavora meglio e in modo più sicuro nel campo nominale di potenza.
 - Non utilizzare elettroutensili con interruttore difettoso. Un elettrotensile che non si spegne o non si accende più è pericoloso e deve essere riparato.
 - Estrarre la spina dalla presa e/o togliere l'eventuale batteria, se amovibile, prima di regolare o programmare l'utensile, di cambiare parti ad innesto dell'utensile o di mettere via l'elettrotensile. Questa misura di sicurezza evita un avviamento accidentale dell'elettrotensile.
 - Conservare gli elettroutensili non in uso al di fuori dalla portata dei bambini. Non consentire che l'elettrotensile sia utilizzato da persone non pratiche o che non hanno letto le presenti istruzioni. Gli elettroutensili sono pericolosi se utilizzati da persone inesperte.
 - Curare attentamente gli elettroutensili e le parti ad innesto dell'utensile. Controllare che le parti mobili funzionino correttamente, non siano bloccate o rotte e non siano così danneggiate da impedire un corretto funzionamento dell'elettrotensile. Prima di utilizzare l'elettrotensile far riparare le parti danneggiate. La manutenzione scorretta degli elettroutensili è una delle cause principali di incidenti.
 - Mantenere gli utensili da taglio affilati e puliti. Gli utensili da taglio attentamente curati e con taglienti affilati si bloccano di meno e sono più facili da utilizzare.
 - Utilizzare l'elettrotensile, gli accessori dell'utensile, le parti ad innesto dell'utensile, ecc. conformemente a queste istruzioni. Tenere presenti le condizioni di lavoro e il tipo di lavoro da svolgere. L'utilizzo di elettroutensili per scopi diversi da quelli previsti può portare a situazioni pericolose.
 - Tenere le impugnature e le superfici di presa asciutte, pulite e prive di olio e grasso. Le impugnature e le superfici di presa scivolose non consentono il maneggio sicuro e il controllo dell'elettrotensile in situazioni impreviste.
- #### 5) Service
- Fare riparare l'elettrotensile solo da personale specializzato e qualificato e solo con pezzi di ricambio originali. In questo modo si garantisce la sicurezza dell'elettrotensile anche dopo la riparazione.

Istruzioni di sicurezza per espansore elettrico per tubi e per estrattore elettrico per tubi

⚠️ AVVERTIMENTO

Leggere tutte le avvertenze di sicurezza, le istruzioni, le didascalie e i dati tecnici di questo elettroutensile. La mancata osservanza delle seguenti istruzioni può causare folgorazione elettrica, incendi e/o gravi lesioni.

Conservare tutte le avvertenze di sicurezza e le istruzioni per l'uso futuro.

- Non utilizzare l'elettrotensile se è danneggiato. Pericolo di incidenti.
- Per motivi di sicurezza, utilizzare solo la macchina motore originale REMS. Se si usano altre macchine, si possono riportare lesioni e gli utensili possono subire danni.
- Nel lavoro con l'estrattore per tubi REMS Hurrican prestare attenzione alla coppia meccanica di reazione. La macchina motore potrebbe capovolgere. Pericolo di lesioni.
- Nel lavoro con l'estrattore per tubi REMS Hurrican utilizzare sempre la maniglia laterale (10) della macchina motore. La macchina motore potrebbe capovolgere. Pericolo di lesioni.
- Nel montaggio degli utensili espansori o della maniglia laterale (10), le loro scanalature devono innestarsi completamente nelle camme dell'anello di bloccaggio (12) della macchina motore. La macchina motore o l'utensile espansore può capovolgere. Pericolo di lesioni.
- Non lasciare mai acceso l'elettrotensile senza sorveglianza. Prima di lunghe pause di lavoro spegnere l'elettrotensile ed estrarre la spina di rete. Gli apparecchi elettrici possono causare pericoli e lesioni alle persone e/o danni materiali se non sono sottoposti a sorveglianza.
- I bambini e le persone che, a causa delle loro capacità fisiche, sensoriali o mentali o della loro inesperienza o ignoranza, non sono in grado di usare in sicurezza l'elettrotensile, non devono utilizzare questo elettroutensile senza sorveglianza o supervisione di una persona responsabile. Sussiste il pericolo di errori di utilizzo e di lesioni.
- Lasciare l'elettrotensile solo a persone addestrate. I giovani possono essere assegnati all'uso dell'elettrotensile solo se hanno compiuto il 16° anno di età ed unicamente se è necessario per la loro formazione professionale e sempre sotto la sorveglianza di una persona esperta.
- Controllare regolarmente l'integrità del cavo di collegamento ed eventualmente anche dei cavi di prolunga dell'elettrotensile. Se sono danneggiati, farli sostituire da un tecnico qualificato o da un centro assistenza autorizzato REMS.
- Utilizzare solo cavi di prolunga omologati, opportunamente contrassegnati e con conduttori di sezione sufficiente. Utilizzare cavi di prolunga di lunghezza massima di 10 m con conduttori di sezione pari a 1,5 mm² o di lunghezza da 10 m a 30 m con conduttori di sezione pari a 2,5 mm².

Significato dei simboli

⚠️ AVVERTIMENTO

Pericolo con rischio di grado medio; in caso di mancata osservanza può portare alla morte o a gravi lesioni (irreversibili).

⚠️ ATTENZIONE

Pericolo con rischio di grado basso; in caso di mancata osservanza può portare a lesioni moderate (reversibili).

AVVISO

Danni materiali, non si tratta di un avviso di sicurezza! Nessun rischio di lesioni.



Leggere le istruzioni per l'uso prima della messa in servizio



L'elettrotensile è di classe di protezione II



Smaltimento ecologico



Dichiarazione di conformità CE

1. Dati tecnici

Uso conforme

⚠ AVVERTIMENTO

Utilizzare REMS Twist/Hurrican solo per espandere a freddo e per realizzare derivazioni a T di tubi crudi e cotti per installazioni di tubi senza raccordi. Qualsiasi altro uso non è conforme e quindi non consentito.

1.1. La fornitura comprende

REMS Twist:

Macchina motore con attacco esagonale, maniglia laterale, lubrificante, set di utensili espansori, istruzioni d'uso, cassetta metallica.

REMS Hurrican:

Macchina motore con attacco esagonale, maniglia laterale, portautensili, corpo punta, pinza per camme, lubrificante, set di utensili estrattori, istruzioni d'uso, cassetta metallica.

REMS Twist/Hurrican:

Macchina motore con attacco esagonale, maniglia laterale, portautensili, corpo punta, pinza per camme, lubrificante, set di utensili espansori ed estrattori, istruzioni d'uso, cassetta metallica.

REMS Hurrican H:

Estrattore manuale per tubi con portautensili, corpo punta, pinza per camme, lubrificante, set di utensili estrattori, istruzioni d'uso, valigetta.

1.2. Codici articolo

Macchina motore REMS Twist/Hurrican con maniglia laterale	151402
Portautensili	151200
Corpo punta	151210
Pinza per camme	151230
Lubrificante (barattolo)	151240
Maniglia laterale	151314
Utensili espansori ed estrattori	Vedere il catalogo REMS
Cassetta metallica con inserti	151600
Pinza a morsa per fissare il portautensili	076117
Chiave a cricco da 1/2"	074021
Inserto per chiave a tubo 11	074041
Valigetta con inserti	151618
REMS CleanM, Detergente per macchine	140119

1.3. Capacità

Espandere: Tubi di rame crudo, cotto, 12–22 mm, $\frac{3}{8}$ – $\frac{7}{8}$ ", $s \leq 1$ mm
Estrarre: Tubi di rame crudo, cotto, 10–22 mm, $\frac{3}{8}$ – $\frac{7}{8}$ ", $s \leq 1,5$ mm

1.4. Numero di giri

Regolabile elettronicamente 0–1000 min⁻¹

1.5. Dati elettrici

230 V~, 50–60 Hz, 630 W, isolamento di protezione, schermatura contro i radioridurbi

1.6. Dimensioni

Cassetta metallica 510 × 290 × 120 mm (20" × 1 $\frac{1}{4}$ " × 4 $\frac{3}{4}$ ")

1.7. Pesì

REMS Twist/Hurrican Combi Set 4	9,8 kg (21,6 lbs)
REMS Twist/Hurrican Combi Set 5	10,6 kg (23,4 lbs)
REMS Twist/Hurrican Combi Set in	10,6 kg (23,4 lbs)
REMS Twist Set 4	9,0 kg (19,8 lbs)
REMS Twist Set 5	9,8 kg (21,6 lbs)
REMS Twist Set in	9,8 kg (21,6 lbs)
REMS Hurrican Set 4	6,7 kg (14,8 lbs)
REMS Hurrican Set 5	6,8 kg (15,0 lbs)
REMS Hurrican Set in	6,8 kg (15,0 lbs)
Elettrotensile	1,5 kg (3,3 lbs)
Utensile espansore	0,8 kg (1,8 lbs)

1.8. Rumorosità

Livello di pressione acustica	L _{PA} 84 dB(A)
Livello di potenza sonora	L _{WA} 95 dB(A)
Incertezza	K = 3 dB(A)

1.9. Vibrazioni

Valore effettivo ponderato dell'accelerazione 2,5 m/s²

Il valore di emissione delle vibrazioni indicato è stato misurato con un processo di controllo a norma e può essere utilizzato per il confronto con altri utensili. Il valore di emissione delle vibrazioni indicato può essere utilizzato anche per stimare i tempi di pausa.

⚠ ATTENZIONE

Il valore di emissione delle vibrazioni può variare rispetto al valore indicato a seconda di come viene utilizzato l'utensile. A seconda di come viene utilizzato l'utensile (funzionamento intermittente) può essere necessario prendere provvedimenti per la sicurezza dell'utilizzatore.

2. Messa in funzione

⚠ AVVERTIMENTO

Per azionare REMS Twist o REMS Hurrican in sicurezza, utilizzare solo la macchina motore originale REMS. Utilizzando altre macchine motore esiste il pericolo di infortunio e gli utensili si possono danneggiare. La garanzia viene esclusa!

Quando una bussola espansore viene sfilata completamente dall'utensile espansore, si deve avvitare manualmente per i primi filetti, altrimenti si rischia di danneggiare il filetto. Dopo si può utilizzare la macchina motore.

2.1. Collegamento elettrico

⚠ AVVERTIMENTO

Attenzione alla tensione di rete! Prima di collegare l'elettrotensile controllare che il valore di tensione indicato sulla targhetta corrisponda a quello di rete. In cantieri, in ambienti umidi, al coperto ed all'aperto o in luoghi di utilizzo simili, collegare l'elettrotensile alla rete solo tramite un interruttore differenziale (salvavita) che interrompa l'energia se la corrente di dispersione verso terra supera il valore di 30 mA per 200 ms.

2.2. Lavoro con l'utensile espansore

Scegliere l'utensile espansore adatto per la grandezza del tubo (fig. 1 (1)). Applicare l'utensile espansore sulla macchina motore, verificando che le scanalature dell'utensile espansore si innestino completamente nelle camme dell'anello di bloccaggio (fig. 2 (12)) della macchina motore. Bloccare l'utensile espansore serrando a fondo la vite a farfalla (fig. 1 (2)). L'espansore elettrico per tubi può essere guidato a mano sul punto di lavoro (fig. 5). A tal fine si devono usare viti passanti con dado o viti per legno. È necessario accertarsi che la macchina motore sia completamente accessibile e ben utilizzabile. L'utensile espansore può anche essere serrato in una morsa. In questo caso non si deve superare l'altezza di serraggio di 15 mm (fig. 6).

Preselezionare il numero di giri della macchina motore mediante la manopola presente sull'interruttore di sicurezza (fig. 2 (6)) secondo la tabella.

2.3. Lavoro con utensili estrattori

Fissare la maniglia laterale (fig. 7 (10)) alla macchina motore. Verificare che le scanalature della maniglia laterale si innestino completamente nelle camme dell'anello di bloccaggio (fig. 2 (12)) della macchina motore.

Preselezionare il numero di giri della macchina motore mediante la manopola presente sull'interruttore di sicurezza (fig. 2 (6)) secondo la tabella.

3. Funzionamento

3.1. Lavoro con l'utensile espansore

Inserire il tubo fino al segno (fig. 1 (3)) e serrarlo bene con la maniglia (4). Portare il selettore del senso di rotazione della macchina motore su rotazione verso destra (fig. 4 (5)). Tenere la macchina motore afferrandola per l'impugnatura con interruttore (fig. 3 (11)). Premere completamente l'interruttore di sicurezza (fig. 2 (6)). La punta di espansione in rotazione si inserisce nell'estremità del tubo e realizza l'espansione. Al termine dell'espansione l'inserto espansore viene a contatto con il carter. La macchina motore si ferma. Rilasciare subito l'interruttore di sicurezza, portare il selettore del senso di rotazione su rotazione verso sinistra (fig. 4 (7)) ed estrarre lentamente la punta di espansione dal tubo espanso. Togliere il tubo.

AVVISO

Manovrare il selettore di rotazione soltanto a motore fermo!

3.2. Lavoro con l'estrattore

Utilizzare la macchina motore solo con la maniglia laterale (fig. 7(10)). Accertarsi che le scanalature della maniglia laterale si innestino completamente nelle camme dell'anello di bloccaggio (fig. 2 (12)) della macchina motore. Pericolo di lesioni dovuto alla coppia meccanica di reazione! Serrare il tubo da estrarre in una morsa, ad esempio nella morsa a catena REMS Aquila WB (cod. art. 120250). Inserire il corpo punta (fig. 7 (13)) nell'attacco esagonale della macchina motore. Regolare il diametro del tubo. Centrare il corpo punta nel tubo e forare fino al contatto dell'anello di arresto con il tubo (fig. 7). Sfilare il corpo punta. Inserire il portautensili (fig. 8 (14)) nell'attacco esagonale (fig. 8). Tirare indietro il prisma portando la sua estremità posteriore a filo del bordo anteriore dell'attacco esagonale (fig. 10). Divaricare l'utensile estrattore (fig. 9) e inserirlo nel

foro. Chiudere l'utensile estrattore e inserirlo nel portautensili (fig. 10). Portare il selettore del senso di rotazione della macchina motore su rotazione verso sinistra (fig. 4 (7)), afferrare il prisma e farlo avanzare lentamente portandolo quasi a contatto con il tubo. Afferrare bene la macchina motore per la maniglia laterale (fig. 7 (10)) e per l'impugnatura con interruttore (fig. 3 (11)) e premere completamente l'interruttore di sicurezza (fig. 2 (6)) per completare il colletto. Portare il selettore del senso di rotazione della macchina motore su rotazione verso destra (fig. 4 (5)) e riportare indietro il prisma. Sfilare l'utensile estrattore dai portautensili (rotazione oraria). Sull'estremità del tubo che sarà inserita nel colletto, servendosi della pinza per camme praticare due camme diametralmente opposte (fig. 11) per posizionare correttamente il tubo.

3.3. Lubrificazione

Di tanto in tanto lubrificare leggermente le punte di espansione e gli utensili estrattori con il lubrificante (cod. art. 151240) in dotazione.

4. Manutenzione

Oltre alla manutenzione descritta nel seguito, si raccomanda di far ispezionare e revisionare l'elettrotensile almeno una volta all'anno inviandolo o portandolo a un centro assistenza autorizzato REMS. In Germania una tale revisione di apparecchi elettrici deve essere eseguita secondo DIN VDE 0701-0702 e secondo le norme antinfortunistiche DGUV, disposizione 3 "Impianti e mezzi di esercizio elettrici" ed è prescritta anche per mezzi di esercizio elettrici mobili. È inoltre necessario osservare ed attenersi alle norme di sicurezza e alle regole ed alle disposizioni valide nel luogo di installazione.

5. Disturbi

5.1. Inconveniente: l'elettrotensile non si avvia.

Causa:

- Spazzole di carbone consumate.
- Cavo di collegamento danneggiato.
- Elettrotensile guasto.

5.2. Inconveniente: La macchina motore non ha forza.

Causa:

- Spazzole di carbone consumate.
- Lubrificazione insufficiente degli utensili.
- Manopola sull'interruttore di sicurezza (fig. 2 (6)) non regolata correttamente.
- Spessore eccessivo della parete del tubo.
- Durezza eccessiva del materiale del tubo.

5.3. Inconveniente: espansione/colletto troppo stretto.

Causa:

- Punta di espansione/utensile estrattore usurato.

6. Smaltimento

Al termine del suo utilizzo, l'elettrotensile del REMS Twist/Hurrican non deve essere smaltito insieme ai rifiuti domestici, ma correttamente e conformemente alle disposizioni di legge.

7. Garanzia del produttore

Il periodo di garanzia viene concesso per 12 mesi dalla data di consegna del prodotto nuovo all'utilizzatore finale. La data di consegna deve essere comprovata tramite i documenti di acquisto originali, i quali devono indicare la data di acquisto e la descrizione del prodotto. Tutti i difetti di funzionamento che si presentino durante il periodo di garanzia e che derivino, in maniera comprovabile, da difetti di lavorazione o vizi di materiale, vengono riparati gratuitamente. L'effettuazione di una riparazione non prolunga né rinnova il periodo di garanzia per il prodotto. Sono esclusi dalla garanzia i difetti derivati da usura naturale, utilizzo improprio o abuso, inosservanza delle istruzioni d'uso, dall'uso di prodotti ausiliari non appropriati, da sollecitazioni eccessive, da impiego per scopi diversi da quelli indicati, da interventi propri o di terzi o da altri motivi di cui la REMS non risponde.

Gli interventi in garanzia devono essere effettuati solo da centri assistenza autorizzati REMS. La garanzia è riconosciuta solo se l'attrezzo viene inviato, privo di interventi precedenti e non smontato, ad un centro assistenza autorizzato REMS. Tutti i prodotti e i pezzi sostituiti in garanzia diventano proprietà della REMS.

4.1. Manutenzione

⚠ AVVERTIMENTO

Prima di effettuare interventi di manutenzione estrarre la spina dalla presa!

Pulire l'elettrotensile ad intervalli regolari e specialmente dopo un lungo periodo di non utilizzo. Pulire periodicamente gli utensili espansori ed estrattori e lubrificarli leggermente con il lubrificante (cod. art. 151240).

Pulire le parti di plastica (ad esempio la carcassa dell'apparecchio) solo con il detergente per macchine REMS CleanM (cod. art. 140119) o con un detergente delicato ed un panno umido. Non usare detersivi ad uso domestico, perché contengono sostanze chimiche che potrebbero danneggiare le parti di plastica. Per la pulizia non usare in nessun caso benzina, trementina, diluenti o prodotti simili.

Prestare attenzione a non far entrare liquidi all'interno dell'elettrotensile. Non immergere l'elettrotensile in liquidi.

4.2. Ispezione/Riparazione

⚠ AVVISO

Prima di effettuare lavori di riparazione estrarre la spina dalla presa! Questi lavori devono essere svolti solo da tecnici qualificati.

Il riduttore è montato in una scatola piena di grasso for-life, per cui non occorre lubrificarlo. Il motore dell'elettrotensile prevede l'utilizzo di carboncini. Questi si consumano e devono essere controllati periodicamente e, se necessario, sostituiti da un tecnico qualificato o da un centro assistenza autorizzato REMS.

Rimedio:

- Far sostituire le spazzole di carbone da un tecnico qualificato o da un centro assistenza autorizzato REMS.
- Far sostituire il cavo di collegamento da un tecnico qualificato o da un centro assistenza autorizzato REMS.
- Far controllare/riparare l'elettrotensile da un centro assistenza autorizzato REMS.

Rimedio:

- Far sostituire le spazzole di carbone da un tecnico qualificato o da un centro assistenza autorizzato REMS.
- Lubrificare leggermente le punte di espansione e gli utensili estrattori con il lubrificante (cod. art. 151240) in dotazione.
- Regolare la manopola sull'interruttore di sicurezza secondo la tabella.

- Tubi lavorabili: vedere 1. Dati tecnici / 1.3. Applicazioni.
- Tubi lavorabili: vedere 1. Dati tecnici / 1.3. Applicazioni.

Rimedio:

- Sostituire l'utensile espansore ed estrattore.

Le spese di trasporto di andata e ritorno sono a carico dell'utilizzatore.

Un elenco dei centri assistenza autorizzati REMS è disponibile in internet all'indirizzo www.rems.de. Per i paesi non riportati in questo elenco, il prodotto deve essere inviato al SERVICE-CENTER, Neue Rommelshäuser Straße 4, 71332 Waiblingen, Deutschland. I diritti legali dell'utilizzatore, in particolare i diritti di garanzia in caso di vizi, nei confronti del rivenditore, i diritti derivanti dalla violazione intenzionale degli obblighi e i diritti connessi agli aspetti giuridici della responsabilità sul prodotto non sono limitati dalla presente garanzia.

Per la presente garanzia si applica il diritto tedesco con esclusione delle regole di rinvio del diritto privato internazionale tedesco e con esclusione dell'accordo delle Nazioni Unite sui contratti di compravendita internazionale di merci (CISG). Emittente e garante della presente garanzia del produttore valida in tutto il mondo è la REMS GmbH & Co KG, Stuttgarter Str. 83, 71332 Waiblingen, Deutschland.

8. Elenchi dei pezzi

Per gli elenchi dei pezzi vedi www.rems.de → Downloads → Liste dei pezzi di ricambio.

Traducción de las instrucciones de servicio originales

Fig. 1–11

1 Tamaño de tubo en el ensanchador individual	7 Giro a la izquierda
2 Tornillo de sujeción	10 Contra-soporte
3 Marcaje en el ensanchador individual	11 Mango del interruptor
4 Husillo de sujeción	12 Anillo de bloqueo
5 Giro a la derecha	13 Broca de taladrar
6 Interruptor pulsador de seguridad	14 Portaherramientas

Instrucciones generales de seguridad para herramientas eléctricas

⚠ ADVERTENCIA

Lea todas las indicaciones de seguridad, instrucciones, textos de ilustraciones y datos técnicos que se proporcionan con esta herramienta eléctrica. La ejecución incorrecta u omisión de las siguientes indicaciones puede conllevar riesgo de electrocución, incendio y/o lesiones graves.

Conserve todas las indicaciones de seguridad e instrucciones para futuras consultas.

El término "herramienta eléctrica" utilizado en las indicaciones de seguridad hace referencia a herramientas eléctricas operadas por red (con cable de alimentación) o a herramientas eléctricas operadas por acumulador (sin cable de alimentación).

1) Seguridad en el puesto de trabajo

- Mantenga su puesto de trabajo limpio y bien iluminado. El desorden o la falta de luz en el área de trabajo puede dar lugar a accidentes.
- Trabaje con la herramienta eléctrica en entornos donde no exista riesgo de explosión y sin presencia de líquidos inflamables, gases o polvo. Las herramientas eléctricas producen chispas capaces de inflamar polvo o vapores.
- Mantenga alejados a niños y terceras personas cuando utilice la herramienta eléctrica. Si se distrae puede llegar a perder el control de la herramienta eléctrica.

2) Seguridad eléctrica

- El enchufe de conexión de la herramienta eléctrica debe ser compatible con la toma eléctrica. No se debe modificar el enchufe bajo ninguna circunstancia. No utilice adaptadores de enchufe en herramientas eléctricas que dispongan de toma de tierra. Los enchufes no modificados y las tomas de alimentación adecuadas disminuyen el riesgo de electrocución.
- Evite que su cuerpo entre en contacto con superficies puestas a tierra tales como tubos, calefacciones, cocinas y frigoríficos. Cuando su cuerpo está conectado a tierra existe un elevado riesgo de descarga eléctrica.
- Mantenga la herramienta eléctrica alejada de lluvia o humedad. El acceso de agua al interior de la herramienta eléctrica incrementa el riesgo de sufrir una descarga eléctrica.
- No utilice el cable de conexión para otros fines, como sujetar la herramienta eléctrica, colgarla o tirar del enchufe de la toma de corriente. Mantenga el cable de conexión alejado de fuentes de calor, aceite, bordes cortantes o piezas en movimiento. Un cable deteriorado o enredado incrementa el riesgo de descarga eléctrica.
- Cuando trabaje con la herramienta eléctrica en exteriores, utilice únicamente alargadores de cable aptos para su uso exterior. La utilización de alargadores de cable especialmente indicados para usos exteriores reduce el riesgo de sufrir descargas eléctricas.
- Si resulta imprescindible trabajar con la herramienta eléctrica en un entorno húmedo, utilice un interruptor de corriente de defecto. La utilización de un interruptor de defecto reduce el riesgo de sufrir descargas eléctricas.

3) Seguridad de personas

- Preste atención a los trabajos a realizar, utilizando la herramienta eléctrica con sentido común. No utilice ninguna herramienta eléctrica si se siente cansado o bajo los efectos de drogas, alcohol o medicamentos. Un instante de distracción al utilizar la herramienta eléctrica puede provocar lesiones considerables.
- Utilice un equipo de protección personal y lleve siempre gafas protectoras. La utilización de un equipo de protección personal, con una mascarilla, guantes de seguridad antideslizantes, casco o protecciones auditivas, según el tipo y aplicación de la herramienta eléctrica, reduce el riesgo de sufrir lesiones.
- Evite la puesta en marcha involuntaria del aparato. Asegúrese de que la herramienta eléctrica se encuentra desconectada antes de conectarla a la red eléctrica, al sujetarla o transportarla. Transportar la herramienta eléctrica con el dedo puesto en el interruptor o conectar la herramienta eléctrica a la red estando ya encendida puede provocar accidentes.
- Retire todas las herramientas de ajuste o llaves antes de conectar la herramienta eléctrica. Una herramienta o llave colocada en una parte móvil de la herramienta eléctrica puede provocar lesiones.
- Evite adoptar posturas forzadas. Adopte una postura estable y mantenga el equilibrio en todo momento. De esta forma podrá controlar mejor la herramienta eléctrica en situaciones inesperadas.
- Utilice ropa adecuada. No utilice ropa holgada ni complementos. Mantenga el pelo y la ropa alejados de piezas en movimiento. La ropa suelta, los accesorios o el pelo largo pueden quedar atrapados por piezas en movimiento.
- Si se pueden montar dispositivos de aspiración o recolector de polvo, asegúrese de que están conectados y se emplean correctamente. El uso de un dispositivo de aspiración reduce los riesgos debidos al polvo.

- No baje la guardia, ni ignore las normas de seguridad para herramientas eléctricas, tampoco después de haberse familiarizado con la herramienta eléctrica. Una actuación descuidada puede dar lugar a lesiones graves en fracciones de segundo.

4) Utilización y manejo de la herramienta eléctrica

- No sobrecargue el aparato. Utilice la herramienta eléctrica adecuada para el trabajo a realizar. La herramienta eléctrica adecuada le permitirá trabajar mejor y de forma más segura dentro del rango de potencia indicado.
- No utilice ninguna herramienta eléctrica con un interruptor defectuoso. Una herramienta eléctrica que no pueda ser conectada o desconectada resulta peligrosa y debe ser reparada.
- Retire el enchufe de la toma de corriente, o bien retire el acumulador extraíble, antes de realizar ajustes en la herramienta eléctrica, cambiar accesorios o apartar la herramienta eléctrica. Esta medida preventiva evita que el aparato se conecte accidentalmente.
- Mantenga las herramientas eléctricas no utilizadas fuera del alcance de los niños. No permita a personas no familiarizadas con la herramienta eléctrica o que no hayan leído estas instrucciones, trabajar con la misma. Las herramientas eléctricas son peligrosas si son utilizadas por personas inexpertas.
- Cuide la herramienta eléctrica y los accesorios con esmero. Compruebe que las diferentes piezas móviles del aparato funcionen correctamente y no se atasquen, que ninguna pieza se encuentre partida o deteriorada, pudiendo afectar al funcionamiento de la herramienta eléctrica. Antes de utilizar la herramienta eléctrica haga reparar las piezas deterioradas. Muchos accidentes tienen su origen en herramientas eléctricas con un mantenimiento insuficiente.
- Mantenga las herramientas de corte afiladas y limpias. Las herramientas de corte cuidadas y con contornos de corte afilados se atascan con menor frecuencia y son más fáciles de guiar.
- Utilice la herramienta eléctrica, los accesorios, las herramientas intercambiables, etc., conforme a lo indicado en estas instrucciones. Para ello, tenga en cuenta las condiciones de trabajo, así como el trabajo a realizar. La utilización de herramientas eléctricas para aplicaciones diferentes a las previstas puede provocar situaciones peligrosas.
- Mantenga las empuñaduras y las superficies de agarre secas, limpias y libres de aceite y grasa. Las empuñaduras y superficies de agarre resbaladizas no permiten un manejo y control seguro de la herramienta eléctrica en situaciones inesperadas.

5) Servicio

- Las reparaciones de su herramienta eléctrica deben ser realizadas exclusivamente por personal técnico cualificado, con piezas de repuesto originales. De esta forma, la seguridad de la herramienta eléctrica queda garantizada.

Indicaciones de seguridad para expandidor de tubos eléctrico y abocardador de tubos eléctrico

⚠ ADVERTENCIA

Lea todas las indicaciones de seguridad, instrucciones, textos de ilustraciones y datos técnicos que se proporcionan con esta herramienta eléctrica. La ejecución incorrecta u omisión de las siguientes indicaciones puede conllevar riesgo de electrocución, incendio y/o lesiones graves.

Conserve todas las indicaciones de seguridad e instrucciones para futuras consultas.

- No utilice la herramienta eléctrica si estuviera dañada. Existe riesgo de accidente.
- Por razones de seguridad, emplee únicamente la máquina accionadora original de REMS. Si se emplean otras máquinas existe riesgo de accidente y las herramientas pueden resultar dañadas.
- Observe el par de retrogiro al trabajar con la herramienta de abocardado de tubos REMS Hurricane. Pueden producirse sacudidas en la máquina accionadora. Existe riesgo de lesiones.
- Es estrictamente necesario emplear el contrasoprote (10) con la máquina accionadora al trabajar con la herramienta de abocardado de tubos REMS Hurricane. Pueden producirse sacudidas en la máquina accionadora. Existe riesgo de lesiones.
- Preste atención para que al montar las herramientas de expansión o el contrasoprote (10) las ranuras de los mismos agarren completamente en las levas del anillo de bloqueo (12) de la máquina accionadora. Pueden producirse sacudidas en la máquina de accionamiento o en la herramienta de expansión. Existe riesgo de lesiones.
- No deje nunca sin vigilancia la herramienta eléctrica. En caso de pausas prolongadas de trabajo, desconecte la herramienta eléctrica y extraiga el enchufe. Los aparatos eléctricos pueden entrañar riesgos y ocasionar daños materiales y/o personales si se dejan sin supervisión.
- Los niños y las personas que debido a sus capacidades físicas, sensoriales o psíquicas o debido a su falta de experiencia no están en condiciones de manejar la herramienta eléctrica con seguridad, no deben emplearla sin la supervisión de una persona responsable ni sin haber sido instruidas por una persona responsable. Existe peligro de un manejo incorrecto y de lesiones.
- Autorice el uso de la herramienta eléctrica únicamente a personas instruidas. Las personas jóvenes únicamente podrán utilizar la herramienta eléctrica si han cumplido 16 años, cuando la utilización sea necesaria para su formación y sean supervisadas por un profesional.
- Compruebe periódicamente el estado del cable de conexión de la herramienta eléctrica y de los cables alargadores. En caso de deterioro, solicite su sustitución a un técnico profesional cualificado o a un taller REMS concertado.

- Utilice exclusivamente cables alargadores autorizados y debidamente identificados con suficiente sección metálica. Utilice cables alargadores de hasta 10 m con una sección metálica de 1,5 mm², de 10–30 m con sección metálica de 2,5 mm².

Explicación de símbolos

⚠ ADVERTENCIA Peligro con grado de riesgo medio, la no observación podría conllevar la muerte o lesiones severas (irreversibles).

⚠ ATENCIÓN Peligro con grado de riesgo bajo, la no observación podría provocar lesiones moderadas (reversibles).

AVISO Daños materiales, ¡ninguna indicación de seguridad! ningún peligro de lesión.



Leer las instrucciones antes de poner en servicio



La herramienta eléctrica cumple las exigencias de la clase de protección II



Eliminación de desechos conforme al medio ambiente



Declaración de conformidad CE

1. Características técnicas

Utilización prevista

⚠ ADVERTENCIA

Emplear la REMS Twist/Hurrican sólo conforme a su uso previsto para la expansión en frío y para la producción de derivaciones en T de tubos duros y blandos para la instalación de tubos sin piezas de empalme.

Cualquier otro uso se considera contrario a la finalidad prevista, quedando por ello prohibido.

1.1. Volumen de suministro

REMS Twist:

Máquina accionadora con alojamiento hexagonal, contrasoporte, lubricante, herramientas de expansión según set, manual de instrucciones, caja metálica.

REMS Hurrican:

Máquina accionadora con alojamiento hexagonal, contrasoporte, portaherramientas, broca de taladrar, tenaza de leva, lubricante, herramientas de abocardado según set, manual de instrucciones, caja metálica.

REMS Twist/Hurrican:

Máquina accionadora con alojamiento hexagonal, contrasoporte, portaherramientas, broca de taladrar, tenaza de leva, lubricante, herramientas de abocardado y de expansión según set, manual de instrucciones, caja metálica.

REMS Hurrican H:

Abocardador de tubos manual portaherramientas, broca de taladrar, tenaza de leva, lubricante, herramientas de abocardado según set, manual de instrucciones, maleta.

1.2. Números de artículo

Máquina accionadora REMS Twist/Hurrican con contrasoporte	151402
Portaherramientas	151200
Broca de taladrar	151210
Tenaza de leva	151230
Lubricante (bote)	151240
Contrasoporte	151314
Herramientas de abocardado y de expansión	ver catálogo REMS
Caja metálica con forma	151600
Tenaza de sujeción del portaherramientas	076117
Llave de carraca de 1/2"	074021
Adaptador de llave	074041
Maletín con forma	151618
REMS CleanM, Limpiador para máquinas	140119

1.3. Alcance

Expandir: Tubos cobre, duro, blando, 12–22 mm, 3/8–7/8", s ≤ 1 mm
Abocardar: Tubos cobre, duro, blando, 10–22 mm, 3/8–7/8", s ≤ 1,5 mm

1.4. Gama de velocidades

Regulación electrónica 0–1000 min⁻¹

1.5. Datos eléctricos

230 V~, 50–60 Hz, 630 W, con aislamiento de protección, con supresión de interferencias

1.6. Dimensiones

Caja metálica 510 × 290 × 120 mm (20" × 13 1/4" × 4 3/4")

1.7. Pesos

REMS Twist/Hurrican Combi Set 4	9,8 kg (21,6 lbs)
REMS Twist/Hurrican Combi Set 5	10,6 kg (23,4 lbs)
REMS Twist/Hurrican Combi Set in	10,6 kg (23,4 lbs)
REMS Twist Set 4	9,0 kg (19,8 lbs)
REMS Twist Set 5	9,8 kg (21,6 lbs)
REMS Twist Set in	9,8 kg (21,6 lbs)
REMS Hurrican Set 4	6,7 kg (14,8 lbs)
REMS Hurrican Set 5	6,8 kg (15,0 lbs)
REMS Hurrican Set in	6,8 kg (15,0 lbs)

Máquina accionadora	1,5 kg (3,3 lbs)
Herramienta de expandir	0,8 kg (1,8 lbs)

1.8. Información de ruido

Nivel de intensidad acústica	L _{PA} 84 dB(A)
Nivel de intensidad acústica	L _{WA} 95 dB(A)
Inseguridad	K = 3 dB(A)

1.9. Vibraciones

Valor efectivo de la aceleración 2,5 m/s²

El valor de emisión de vibraciones indicado se midió según un procedimiento de prueba normalizado y se puede utilizar para la comparación con otro aparato. El valor de emisión de vibraciones indicado se puede utilizar también para una primera estimación de la exposición.

⚠ ATENCIÓN

El valor de emisión de vibraciones se puede diferenciar del valor indicado durante el uso real del aparato, dependiendo del tipo y la manera en que se utilizará el aparato y en el que está conectado pero que funciona sin carga.

2. Puesta en servicio

⚠ ADVERTENCIA

Por razones de seguridad, emplear únicamente la máquina accionadora original REMS con REMS Twist o REMS Hurrican. Si se utilizan otros motores, existe el peligro de dañarse y las herramientas pueden quedar deterioradas. En tal caso no se prestará garantía.

Se separa el juego de expandir de la herramienta de expandir, luego debe ser enroscado manualmente hasta que las primeras roscas se han fijado. Luego conectar el motor. De lo contrario, peligro de destruir la rosca!

2.1. Conexión eléctrica

⚠ ADVERTENCIA

¡Obsérvese la tensión de red! Antes de conectar la herramienta eléctrica, comprobar que la tensión indicada en la placa indicadora de potencia se corresponde con la tensión de la red. En obras, entornos húmedos, interiores y exteriores o lugares similares únicamente se deberá utilizar la herramienta eléctrica con un interruptor de corriente de defecto (interruptor FI) conectado a la red, el cual interrumpe el suministro de energía en cuanto la corriente de fuga a tierra supera 30 mA durante 200 ms.

2.2. Trabajos con el expandidor

Seleccionar la herramienta de expansión adecuada para el tamaño del tubo (Fig. 1 (1)). Insertar la herramienta de expansión en la máquina accionadora. Al hacerlo prestar atención para que las ranuras de la herramienta de expansión agarren completamente en las levas del anillo de bloqueo (Fig. 2 (12)) de la máquina accionadora. Apretar la herramienta de expansión con la tuerca de mariposa (Fig. 1 (2)). El expandidor eléctrico de tubos puede guiarse manualmente y puede emplearse in situ, o la herramienta de expansión puede atornillarse de forma fija en el banco de trabajo (Fig. 5). Para ello hay que emplear tornillos continuos con tuerca o tornillos de madera. Hay que prestar atención para que la máquina accionadora quede libre y pueda manejarse bien. La herramienta de expansión puede sujetarse también en el tornillo de banco. Al hacerlo no debe excederse la altura de sujeción de 15 mm (Fig. 6).

Preseleccionar la velocidad de la máquina de accionamiento con la rueda de ajuste en el interruptor pulsador de seguridad (Fig. 2 (6)) en correspondencia con la tabla.

2.3. Trabajo con herramientas de abocardado

Fijar el contrasoporte (Fig. 7 (10)) a la máquina accionadora. Al hacerlo prestar atención para que las ranuras del contrasoporte agarren completamente en las levas del anillo de bloqueo (Fig. 2 (12)) de la máquina accionadora.

Preseleccionar la velocidad de la máquina de accionamiento con la rueda de ajuste en el interruptor pulsador de seguridad (Fig. 2 (6)) en correspondencia con la tabla.

3. Funcionamiento

3.1. Trabajar con expandidor

Introducir el tubo hasta la marca (Fig. 1 (3)) y fijar bien con el tornillo de fijación (4). Ajustar la máquina accionadora a giro a la derecha (Fig. 4 (5)). Sujetar la máquina accionadora por el mango del interruptor (Fig. 3 (11)). Apretar del todo el interruptor pulsador de seguridad (Fig. 2 (6)). El cabezal de expansión gira al interior del extremo del tubo y realiza la expansión. Al final de la expansión, el elemento expansor se bloquea dentro de la carcasa. La máquina accionadora se detiene. Soltar de inmediato el interruptor pulsador de seguridad, poner la palanca de dirección de giro a giro a la izquierda (Fig. 4 (7)), sacara girando lentamente el cabezal de expansión de la expansión acabada. Retirar el tubo.

AVISO

Accionar la palanca direccional solamente con la máquina parada!

3.2. Trabajos con el abocardador

Utilizar la máquina accionadora sólo con contrasoporte (Fig. 7(10)). Prestar atención para que las ranuras del contrasoporte agarren completamente en las levas del anillo de bloqueo (Fig. 2 (12)) de la máquina accionadora. ¡Riesgo de lesiones debido al par de retrogiro! Sujetar firmemente el tubo por abocardar con bloque de sujeción, p.ej. bloque de sujeción de tubos mediante cadena

REMS Aquila WB (código 120250). Insertar la broca de taladrar (Fig. 7 (13)) en el alojamiento hexagonal de la máquina accionadora. Ajustar el diámetro del tubo. Aplicar la broca de taladrar centrada en el tubo y taladrar hasta que el anillo de tope de la broca de taladrar llegue hasta el tubo (Fig. 7). Retirar la broca de taladrar. Insertar el portaherramientas (Fig. 8 (14)) en el alojamiento hexagonal (Fig. 8 (14)). Retroceder el prisma hasta el extremo trasero hasta que el borde delantero esté al ras con el borde delantero del alojamiento hexagonal (Fig. 10). Abrir la herramienta de abocardado (Fig. 9) e introducirla en la perforación. Cerrar la herramienta de abocardado e introducirla en el portaherramientas (Fig. 10). Ajustar la máquina accionadora a giro a la izquierda (Fig. 4 (7)), sujetar el prisma y dejar que avance lentamente hasta que casi toque el tubo. Sujetar firmemente la máquina accionadora por el contrasoprote (Fig. 7 (10)) y el mango del interruptor (Fig. 3 (11)) y apretar del todo el interruptor pulsador de seguridad (Fig. 2 (6)) para realizar el abocardado. Ajustar la máquina a giro a la derecha (Fig. 4 (5)) y dejar que retorne el prisma. Retirar la herramienta de abocardado del portaherramientas (giro a la derecha). En el extremo del tubo que se coloca en el abocardado, realizar dos muescas aproximadamente contrapuestas con la tenaza de leva (Fig. 11) para posicionar el tubo.

3.3. Lubricante

Engrasar ligeramente de cuando en cuando los cabezales de expansión y las herramientas de abocardado con el lubricante suministrado (código 151240).

4. Conservación

Sin perjuicio del mantenimiento detallado a continuación, se recomienda llevar la herramienta eléctrica, al menos una vez al año, a un taller REMS concertado para una inspección y nueva comprobación de los aparatos eléctricos. En Alemania se debe efectuar esta comprobación en los aparatos eléctricos conforme a la norma DIN VDE 0701-0702; también lo prescribe la norma 3 del reglamento alemán de prevención de riesgos DGUV, "Instalaciones y material eléctrico", para material eléctrico que cambie de lugar. Además, se deberán observar y cumplir las disposiciones de seguridad, las normas y los reglamentos vigentes en cada caso en el lugar de trabajo.

4.1. Mantenimiento

⚠ ADVERTENCIA

¡Desenchufar el conector de red antes de realizar trabajos de mantenimiento! Limpiar periódicamente la herramienta eléctrica, especialmente si no se utiliza durante un intervalo prolongado. Limpiar con regularidad las herramientas de expansión y de abocardado y engrasar ligeramente con lubricante (código 151240).

Las piezas de plástico (p. ej. carcasa) se deben limpiar únicamente con el limpiador para máquinas REMS CleanM (código 140119) o un jabón suave y un paño húmedo. No utilizar limpiadores domésticos. Éstos contienen numerosas sustancias químicas que pueden dañar las piezas de plástico. Bajo ninguna circunstancia se debe utilizar gasolina, aguarrás, diluyentes o productos similares para la limpieza.

Asegurarse de que los líquidos nunca mojen el interior de la herramienta eléctrica ni accedan al interior del mismo. No sumergir nunca la herramienta eléctrica en líquidos.

4.2. Inspección/mantenimiento

⚠ AVISO

¡Antes de realizar trabajos de mantenimiento correctivo y reparaciones se debe extraer el enchufe! Estos trabajos únicamente deben ser realizados por personal técnico cualificado.

El conjunto de mecanismos marcha en un relleno de grasa permanente y no requiere lubricación adicional. El motor de la herramienta eléctrica utiliza escobillas de carbón. Éstas se desgastan y deben comprobarse o sustituirse periódicamente por técnicos profesionales cualificados o un taller REMS concertado.

5. Fallos de funcionamiento

5.1. Fallo: La herramienta eléctrica no se pone en movimiento.

Causa:

- Escobillas de carbón desgastadas.
- Cable de alimentación defectuoso.
- Herramienta eléctrica defectuosa

5.2. Fallo: La máquina accionadora no arranca en la debida forma.

Causa:

- Escobillas de carbón desgastadas.
- Herramienta insuficientemente engrasada.
- La preselección de la rueda de ajuste del interruptor pulsador de seguridad (Fig. 2 (6)) no es correcta.
- El grosor de la pared del tubo es excesivo.
- Material del tubo demasiado duro.

5.3. Fallo: Expansión/abocardado demasiado estrecho.

Causa:

- Cabezal de expansión/herramienta de abocardado desgastada.

Solución:

- Solicitar la sustitución de las escobillas de carbón a técnicos profesionales cualificados o a un taller REMS concertado.
- Solicitar la sustitución del cable de alimentación a técnicos profesionales cualificados o a un taller REMS concertado.
- Solicitar la comprobación/reparación de la herramienta eléctrica a un taller REMS concertado.

Solución:

- Solicitar la sustitución de las escobillas de carbón a técnicos profesionales cualificados o a un taller REMS concertado.
- Engrasar ligeramente los cabezales de expansión y las herramientas de abocardado con el lubricante suministrado (código 151240).
- Realizar la preselección de la rueda de ajuste del interruptor pulsador de seguridad de acuerdo con la tabla.
- Para los tubos autorizados ver 1. Datos técnicos / 1.3. Rango de trabajo.
- Para los tubos autorizados ver 1. Datos técnicos / 1.3. Rango de trabajo.

Solución:

- Sustituir el cabezal de expansión o la herramienta de abocardado.

6. Eliminación

La máquina accionadora de REMS Twist/Hurricane no se debe desechar al final de su vida útil junto con la basura doméstica. La eliminación de la misma se debe realizar conforme a la normativa legal.

7. Garantía del fabricante

El periodo de garantía es de 12 meses a partir de la entrega del producto nuevo al primer usuario. Se debe acreditar el momento de entrega enviando los recibos originales de compra, los cuales deben incluir la fecha de adquisición y la denominación del producto. Todos los fallos de funcionamiento que surjan dentro del periodo de garantía y que obedezcan a fallos de fabricación o material probados, se repararán de forma gratuita. La reparación de las carencias no supone una prolongación ni renovación del periodo de garantía del producto. Los daños derivados de un desgaste natural, manejo indebido o uso abusivo, no observación de las normas de uso, utilización de materiales inadecuados, sobreesfuerzo, utilización para una finalidad distinta, intervención por cuenta propia o ajena u otras causas que no sean responsabilidad de REMS quedarán excluidas de la garantía.

Los servicios de garantía únicamente pueden ser prestados por un taller de servicio REMS concertado. Sólo se aceptarán reclamaciones cuando el producto sea entregado a un taller de servicio REMS concertado sin manipulación previa

y sin desmontar. Los productos y piezas que se cambien quedarán en posesión de REMS.

Los costes de envío y reenvío correrán a cargo del usuario.

Podrá consultar una relación de talleres concertados de REMS en la página www.rems.de. Para los países que no aparezcan en dicha página, el producto deberá enviarse a SERVICE-CENTER, Neue Rommelshäuser Straße 4, 71332 Waiblingen, Alemania. Los derechos legales del usuario, en particular la exigencia de garantía al vendedor por defectos, las reclamaciones por incumplimiento deliberado de las obligaciones u otras reclamaciones relacionadas con la responsabilidad del producto, no se ven limitados por la presente garantía.

La garantía está sujeta al derecho alemán con la exclusión de la Convención de las Naciones Unidas sobre contratos para la venta internacional de mercancías (CISG). Esta garantía tiene validez mundialmente, siendo el garante REMS GmbH & Co KG, Stuttgarter Str. 83, 71332 Waiblingen, Alemania.

8. Catálogos de piezas

Consulte los catálogos de piezas en la página www.rems.de → Descargas → Lista de piezas.

Vertaling van de originele handleiding

Fig. 1–11

1	Pijpgrootte aan de enkelvormige expander	6	Veiligheidsstipschakelaar
2	Spanschroef	7	Linksloop
3	Markering aan de enkelvormige expander	10	Tegenhouder (handgreep)
4	Spanspindel	11	Schakelaargreep
5	Rechtsloop	12	Borgring
		13	Boorkop
		14	Gereedschapshouder

Algemene veiligheidsinstructies voor elektrisch gereedschap

⚠ WAARSCHUWING

Lees alle veiligheidsinstructies, aanwijzingen, opschriften en technische gegevens waarvan dit elektrische gereedschap voorzien is. Als de onderstaande aanwijzingen niet correct worden nageleefd, kan dit tot een elektrische schok, brand en/of tot ernstige letsels leiden.

Bewaar alle veiligheidsinstructies en aanwijzingen voor latere raadpleging.

Het in de veiligheidsinstructies gebruikte begrip 'elektrisch gereedschap' heeft betrekking op elektrische gereedschappen op netvoeding (met netsnoer) of elektrische gereedschappen op accu's (zonder netsnoer).

1) Veiligheid op de werkplek

- Houd uw werkplek schoon en goed verlicht. Een rommelige of onverlichte werkplek kan tot ongevallen leiden.
- Werk met het elektrische gereedschap niet in een omgeving waar zich brandbare vloeistoffen, gassen of stoffen bevinden en dus explosiegevaar bestaat. Elektrische gereedschappen produceren vonken, die het stof of de dampen kunnen ontsteken.
- Houd kinderen en andere personen uit de buurt tijdens het gebruik van het elektrische gereedschap. Als u wordt afgeleid, kunt u gemakkelijk de controle over het elektrische gereedschap verliezen.

2) Elektrische veiligheid

- De aansluitstekker van het elektrische gereedschap moet in de contactdoos passen. De stekker mag op geen enkele wijze worden veranderd. Gebruik geen verloopstekkers bij elektrische gereedschappen met randaarding. Onveranderde stekkers en passende contactdozen verminderen het risico van een elektrische schok.
- Vermijd lichamelijk contact met geaarde oppervlakken zoals buizen, radiatoren, fornuizen en koelkasten. Er bestaat een verhoogd risico van een elektrische schok, als uw lichaam geaard is.
- Houd het elektrische gereedschap uit de buurt van regen of vocht. Het binnendringen van water in elektrisch gereedschap verhoogt het risico van een elektrische schok.
- Gebruik de aansluitleiding niet oneigenlijk om het elektrische gereedschap te dragen, op te hangen of om de stekker uit de contactdoos te trekken. Houd de aansluitkabel uit de buurt van hitte, olie, scherpe randen of bewegende onderdelen. Beschadigde of in de knoop geraakte aansluitleidingen verhogen het risico van een elektrische schok.
- Als u met een elektrisch gereedschap in de openlucht werkt, mag u uitsluitend verlengsnoeren gebruiken die voor buitengebruik geschikt zijn. Het gebruik van een verlengsnoer dat voor buitengebruik geschikt is, vermindert het risico van een elektrische schok.
- Als het bedrijf van het elektrische gereedschap in een vochtige omgeving onvermijdelijk is, dient u een aardlekschakelaar te gebruiken. Het gebruik van een aardlekschakelaar vermindert het risico van een elektrische schok.

3) Veiligheid van personen

- Wees aandachtig tijdens het gebruik van elektrisch gereedschap. Let op wat u doet en werk met verstand. Gebruik geen elektrisch gereedschap, als u moe bent of als u onder invloed bent van drugs, alcohol of medicijnen. Een moment van onoplettendheid tijdens het gebruik van het elektrische gereedschap kan ernstige letsels tot gevolg hebben.
- Draag persoonlijke beschermingsmiddelen en altijd een veiligheidsbril. Het dragen van persoonlijke beschermingsmiddelen zoals stofmasker, slipvast veiligheidsschoenen, veiligheidshelm of gehoorbescherming, naargelang de aard en het gebruik van het elektrische gereedschap, vermindert het risico van letsels.
- Voorkom een onbedoelde inschakeling van het gereedschap. Verzeker u ervan dat het elektrische gereedschap uitgeschakeld is, alvorens u het op het stroomnet en/of de accu aansluit, opneemt of draagt. Als u bij het dragen van het elektrische gereedschap uw vinger aan de schakelaar houdt of als u het elektrische gereedschap op de elektrische voeding aansluit terwijl het ingeschakeld is, kan dit ongevallen veroorzaken.
- Verwijder instelgereedschap of schroefslutels, voor u het elektrische gereedschap inschakelt. Gereedschappen of sluitels die zich in een draaiend onderdeel van het elektrische gereedschap bevinden, kunnen letsels veroorzaken.
- Vermijd een abnormale lichaamshouding. Zorg ervoor dat u stabiel staat en te allen tijde uw evenwicht kunt bewaren. Zo kunt u het elektrische gereedschap in onverwachte situaties beter controleren.
- Draag geschikte kleding. Draag geen wijde kleding of sieraden. Houd haar en kleding verwijderd van bewegende onderdelen. Losse kleding, sieraden of lange haren kunnen door bewegende onderdelen worden gegrepen.

- Als stofzuig- en -opvanginrichtingen kunnen worden gemonteerd, dienen deze aangesloten en correct gebruikt te worden. Gebruik van een stofafzuiging kan risico's door stof verminderen.
- Let op dat u zich niet ten onrechte veilig voelt en negeer nooit de veiligheidsregels voor elektrisch gereedschap, ook niet wanneer u na veelvuldig gebruik zeer goed met het elektrische gereedschap vertrouwd bent. Achtteloos handelen kan in een fractie van een seconde tot ernstig letsel leiden.

4) Gebruik en behandeling van elektrisch gereedschap

- Overbelast het elektrische gereedschap niet. Gebruik bij uw werk het elektrische gereedschap dat daarvoor bedoeld is. Met het juiste elektrische gereedschap werkt u beter en veiliger binnen het aangegeven vermogensbereik.
- Gebruik geen elektrisch gereedschap met een defecte schakelaar. Elektrisch gereedschap dat niet meer kan worden in- of uitgeschakeld, is gevaarlijk en moet worden gerepareerd.
- Trek de stekker uit de contactdoos en/of verwijder de afneembare accu, voordat u instellingen van het apparaat wijzigt, inzetgereedschappen vervangt of het elektrische gereedschap weglegt. Deze voorzorgsmaatregel voorkomt dat het elektrische gereedschap onbedoeld start.
- Bewaar ongebruikt elektrisch gereedschap buiten het bereik van kinderen. Laat het elektrische gereedschap niet gebruiken door personen die er niet vertrouwd mee zijn of die deze instructies niet gelezen hebben. Elektrisch gereedschap is gevaarlijk, als het door onervaren personen wordt gebruikt.
- Onderhoud elektrische gereedschappen en inzetgereedschap zorgvuldig. Controleer of beweeglijke onderdelen vlekkeloos functioneren en niet klemmen en of bepaalde onderdelen eventueel gebroken of zodanig beschadigd zijn, dat het elektrische gereedschap niet meer correct werkt. Laat beschadigde onderdelen repareren voordat u het elektrische gereedschap weer gebruikt. Veel ongevallen zijn te wijten aan slecht onderhouden elektrisch gereedschap.
- Houd snijgereedschappen altijd scherp en schoon. Zorgvuldig onderhouden snijgereedschappen met scherpe snijkanten gaan minder snel klemmen en kunnen gemakkelijker worden geleid.
- Gebruik elektrisch gereedschap, inzetgereedschap, inzetgereedschappen enz. uitsluitend in overeenstemming met deze instructies. Houd daarbij rekening met de werkomstandigheden en uit te voeren werkzaamheden. Het gebruik van elektrisch gereedschap voor andere dan de beoogde toepassingen kan tot gevaarlijke situaties leiden.
- Houd handgrepen en grijpvlakken droog, schoon en vrij van olie en vet. Bij gladde handgrepen en grijpvlakken is een veilige bediening en controle van het elektrische gereedschap in onvoorziene situaties niet mogelijk.

5) Service

- Laat uw elektrisch gereedschap uitsluitend door gekwalificeerd vakpersoneel en alleen met originele reserveonderdelen repareren. Zo is gegarandeerd dat de veiligheid van het elektrische gereedschap bewaard blijft.

Veiligheidsinstructies voor elektrische buisoptromper en elektrische buisuihaler

⚠ WAARSCHUWING








Lees alle veiligheidsinstructies, aanwijzingen, opschriften en technische gegevens waarvan dit elektrische gereedschap voorzien is. Als de onderstaande aanwijzingen niet correct worden nageleefd, kan dit tot een elektrische schok, brand en/of tot ernstige letsels leiden.

Bewaar alle veiligheidsinstructies en aanwijzingen voor latere raadpleging.

- Gebruik het elektrische gereedschap niet als dit beschadigd is. Er bestaat gevaar voor ongevallen.
- Gebruik om veiligheidsredenen alleen de originele REMS aandrijfmachine. Bij gebruik van andere machines bestaat gevaar voor letsel en kunnen de gereedschappen worden beschadigd.
- Houd bij werkzaamheden met het buisuihaalgereedschap REMS Hurricane rekening met het terugdraaimoment. De aandrijfmachine kan omslaan. Er bestaat gevaar voor letsel.
- Gebruik bij werkzaamheden met het buisuihaalgereedschap REMS Hurricane in ieder geval de tegenhouder (10) voor de aandrijfmachine. De aandrijfmachine kan omslaan. Er bestaat gevaar voor letsel.
- Zorg er bij het monteren van de optrompgereedschappen of tegenhouder (10) voor dat de groeven volledig in de nokken van de borgring (12) van de aandrijfmachine grijpen. De aandrijfmachine of het optrompgereedschap kan omslaan. Er bestaat gevaar voor letsel.
- Laat het elektrische apparaat nooit zonder toezicht, terwijl het ingeschakeld is. Schakel het elektrische gereedschap bij langere werkonderbrekingen uit en trek de stekker uit. Van elektrische apparaten kunnen gevaren uitgaan, die tot zaak- en/of personenschade kunnen leiden, als ze zonder toezicht worden achtergelaten.
- Kinderen en personen die op basis van hun fysieke, zintuiglijke of geestelijke vermogens of door een gebrek aan ervaring of kennis niet in staat zijn het elektrische gereedschap veilig te bedienen, mogen dit elektrische gereedschap niet zonder toezicht of instructie van een verantwoordelijke persoon gebruiken. Er bestaat gevaar voor een verkeerde bediening en letsel.
- Laat het elektrische gereedschap uitsluitend gebruiken door opgeleide personen. Jongeren mogen het elektrische apparaat uitsluitend gebruiken, als ze ouder dan 16 zijn, als dit nodig is in het kader van hun opleiding en als ze hierbij onder toezicht van een deskundige staan.

- **Controleer de aansluitkabel van het elektrische gereedschap en eventuele verlengkabels regelmatig op beschadiging.** Laat deze bij beschadiging vervangen door gekwalificeerd vakpersoneel of door een geautoriseerde REMS klantenservice.
- **Gebruik uitsluitend goedgekeurde en overeenkomstig gemarkeerde verlengkabels met een voldoende grote kabeldiameter.** Gebruik verlengkabels tot een lengte van 10 m met een kabeldiameter van 1,5 mm², kabels van 10 – 30 m met een kabeldiameter van 2,5 mm².

Symboolverklaring

-  **WAARSCHUWING** Gevaar met een gemiddelde risicograad, dat bij niet-naleving de dood of ernstig (onherstelbaar) letsel tot gevolg kan hebben.
-  **VOORZICHTIG** Gevaar met een lage risicograad, dat bij niet-naleving matig (herstelbaar) letsel tot gevolg kan hebben.
-  **LET OP** Materiële schade, geen veiligheidsinstructie! Geen kans op letsel.
-  Lees de handleiding vóór de ingebruikname
-  Elektrisch gereedschap voldoet aan beschermingsgraad II
-  Milieuvriendelijke verwijdering
-  CE-conformiteitsmarkering

1. Technische gegevens

Beoogd gebruik

WAARSCHUWING

REMS Twist/Hurrican is uitsluitend bedoeld voor het koud optrompen en voor het vervaardigen van T-afkappingen van harde en zachte buizen voor fittingloze buisinstallatie.

Elk ander gebruik is oneigenlijk en daarom niet toegestaan.

1.1. Leveringsomvang

REMS Twist

Aandrijfmachine met zeskantopname, tegenhouder, smeermiddel, optrompgereedschap volgens set, handleiding, stalen koffer.

REMS Hurrican

Aandrijfmachine met zeskantopname, tegenhouder, gereedschapshouder, boorkop, nokkentang, smeermiddel, uithaalgereedschap volgens set, handleiding, stalen koffer.

REMS Twist/Hurrican

Aandrijfmachine met zeskantopname, tegenhouder, gereedschapshouder, boorkop, nokkentang, smeermiddel, optromp- en uithaalgereedschap volgens set, handleiding, stalen koffer.

REMS Hurrican H

Handbuisuithaler met gereedschapshouder, boorkop, nokkentang, smeermiddel, uithaalgereedschap volgens set, handleiding, koffer.

1.2. Artikelnummers

REMS Twist/Hurrican-aandrijfmachine met tegenhouder	151402
Gereedschapshouder	151200
Boorkop	151210
Nokkentang	151230
Smeermiddel (potje)	151240
Tegenhouder	151314
Optromp- en uithaalgereedschap	zie REMS catalogus
Stalen koffer met inlage	151600
Griptang voor fixering van de gereedschapshouder	076117
Ratel 1/2"	074021
Rateldop 11	074041
Koffer met inlage	151618
REMS CleanM, Machinereinig	140119

1.3. Werkbereik

Optrompen: koperen buizen, hard, zacht, 12–22 mm, $\frac{3}{8}$ – $\frac{7}{8}$ "¹, s ≤ 1 mm
 Uithalen: koperen buizen, hard, zacht, 10–22 mm, $\frac{3}{8}$ – $\frac{7}{8}$ "¹, s ≤ 1,5 mm

1.4. Toerental

Elektronisch regelbaar 0–1000 rpm

1.5. Elektrische gegevens

230 V~, 50–60 Hz, 630 W, geïsoleerde bescherming, radio-ontstoord

1.6. Afmetingen

Stalen koffer 510 × 290 × 120 mm (20" × 1¼" × 4¾")

1.7. Gewichten

REMS Twist/Hurrican Combi Set 4	9,8 kg (21,6 lbs)
REMS Twist/Hurrican Combi Set 5	10,6 kg (23,4 lbs)
REMS Twist/Hurrican Combi Set in	10,6 kg (23,4 lbs)
REMS Twist Set 4	9,0 kg (19,8 lbs)
REMS Twist Set 5	9,8 kg (21,6 lbs)

REMS Twist Set in	9,8 kg (21,6 lbs)
REMS Hurrican Set 4	6,7 kg (14,8 lbs)
REMS Hurrican Set 5	6,8 kg (15,0 lbs)
REMS Hurrican Set in	6,8 kg (15,0 lbs)
Aandrijfmachine	1,5 kg (3,3 lbs)
Optrompgereedschap	0,8 kg (1,8 lbs)

1.8. Geluidsinformatie

Geluidsdrukkniveau	L _{PA} = 84 dB(A)
Geluidsvermogeniveau	L _{WA} = 95 dB(A)
Onzekerheid	K = 3 dB(A)

1.9. Vibraties

Gemeten effectieve waarde van de versnelling 2,5 m/s²

De aangegeven trillingsemisiewaarde werd met een genormde testmethode gemeten en kan voor vergelijk met een ander apparaat gebruikt worden. De aangegeven trillingsemisiewaarde kan ook voor een inleidende inschatting van de uitzetting gebruikt worden.

VOORZICHTIG

De trillingsemisiewaarde kan zich tijdens gebruik van het apparaat van de aangegeven waarde onderscheiden, afhankelijk van de manier en wijze waarop het apparaat gebruikt wordt. Afhankelijk van de feitelijke gebruiksomstandigheden (intermitterend) kan het noodzakelijk zijn veiligheidsmaatregelen te nemen voor bescherming van de gebruiker.

2. Ingebruikname

WAARSCHUWING

Gebruik om veiligheidsredenen alleen de originele REMS aandrijfmachine voor REMS Twist of REMS Hurrican. Bij gebruik van andere machines bestaat er gevaar voor ongelukken en kunnen de gereedschappen beschadigd worden. Geen aanspraak op garantie!

Indien de optromper uit het optrompgereedschap wordt gehaald, dan moet deze met de hand er weer ingedraaid worden, totdat de eerste draadgangen weer gepakt hebben. Pas dan met de aandrijfmachine verderdraaien. Anders kan deschroefdraad beschadigd raken!

2.1. Elektrische aansluiting

WAARSCHUWING

Neem de netspanning in acht! Alvorens het elektrische gereedschap aan te sluiten, dient te worden gecontroleerd of de spanning die op het typeplaatje is aangegeven, overeenkomt met de netspanning. Op bouwplaatsen, in vochtige omgevingen, in binnen- en buitenruimten of bij soortgelijke opstellingen mag het elektrische gereedschap uitsluitend op het net worden aangesloten via een aardlekschakelaar die de stroomtoevoer onderbreekt zodra de lekstroom naar de aarde gedurende 200 ms de 30 mA overschrijdt.

2.2. Werken met optrompgereedschap

Kies het optrompgereedschap dat bij de buisgrootte past (fig. 1 (1)). Steek het optrompgereedschap op de aandrijfmachine en zorg ervoor dat de groeven van het optrompgereedschap volledig in de nokken van de borgring (fig. 2 (12)) van de aandrijfmachine grijpen. Draai het optrompgereedschap met de vleugelschroef (fig. 1 (2)) vast. De elektrische buisoptromper kan uit de vrije hand en ter plekke worden gebruikt ofwel wordt het optrompgereedschap op de werkbank (fig. 5) vastgeschroefd. Hiervoor dienen doorgaande schroeven met moeren of houtschroeven te worden gebruikt. Er dient voor te worden gezorgd dat de aandrijfmachine vrij ligt en goed kan worden bediend. Het optrompgereedschap kan ook in een spanblok worden vastgeklemd. Hierbij mag de klemhoogte van 15 mm niet worden overschreden (fig. 6).

Stel het toerental van de aandrijfmachine met het instelwiel aan de veiligheidstipschakelaar (fig. 2 (6)) volgens de tabel in.

2.3. Werkzaamheden met uithaalgereedschap

Bevestig de tegenhouder (fig. 7 (10)) aan de aandrijfmachine. Zorg ervoor dat de groeven van de tegenhouder volledig in de nokken van de borgring (fig. 2 (12)) van de aandrijfmachine grijpen.

Stel het toerental van de aandrijfmachine met het instelwiel aan de veiligheidstipschakelaar (fig. 2 (6)) volgens de tabel in.

3. Werking

3.1. Werken met optrompgereedschap

Schuif de buis tot aan de markering (fig. 1 (3)) in en klem deze met de spanhendel (4) goed vast. Zet de aandrijfmachine op rechtsloop (fig. 4 (5)). Houd de aandrijfmachine aan de schakelaargreep (fig. 3 (11)) vast. Druk de veiligheidstipschakelaar (fig. 2 (6)) helemaal door. De optrompdoorn draait zich in het buiseinde en maakt de optromping. Aan het einde van de optromping loopt het optrompgereedschap in de behuizing aan. De aandrijfmachine komt tot stilstand. Laat de veiligheidstipschakelaar direct los, zet de draairichtingshendel op linksloop (fig. 4 (7)) en draai de optrompdoorn langzaam uit de gemaakte optromping. Verwijder de buis.

LET OP

Draairichtingshendel alleen in stilstand van de machine schakelen!

3.2. Werken met uithaalgereedschap

Gebruik de aandrijfmachine alleen met de tegenhouder (fig. 7(10)). Zorg ervoor dat de groeven van de tegenhouder volledig in de nokken van de borgring (fig. 2 (12)) van de aandrijfmachine grijpen. Gevaar voor letsel door terugdraaimoment!

Klem de uit te halen buis goed vast in een spanblok, bijv. het kettingspanblok REMS Aquila WB (art.-nr. 120250). Steek de boorkop (fig. 7 (13)) in de zeskantopname van de aandrijfmachine. Stel de buisdiameter in. Zet de boorkop centraal op de buis en boor tot de aanslagring van de boorkop aan de buis oploopt (fig. 7). Neem de boorkop af. Steek de gereedschapshouder (fig. 8 (14)) in de zeskantopname (fig. 8). Laat het prisma teruglopen tot het achterste einde gelijkigt met de voorkant van de zeskantopname (fig. 10). Spreid het uithaalgereedschap (fig. 9) en breng dit in het boorgat. Sluit het uithaalgereedschap en breng het in de gereedschapshouder (fig. 10). Zet de aandrijfmachine op linksloop (fig. 4 (7)), houd het prisma vast en laat het langzaam naar voren lopen, tot het bijna tegen de buis ligt. Houd de aandrijfmachine goed vast aan de tegenhouder (fig. 7 (10)) en schakelaargreep (fig. 3 (11)) en druk de veiligheidstipschakelaar (fig. 2 (6)) volledig door, om de uithaling te maken. Zet de machine op rechtsloop (fig. 4 (5)) en laat het prisma weer teruglopen. Neem het uithaalgereedschap uit de gereedschapshouder (draai naar rechts). Breng aan het buiseinde dat in de uithaling moet worden geplaatst, met behulp van de nokkentang twee ongeveer tegenover elkaar liggende nokken aan (fig. 11), om de buis te positioneren.

3.3. Smeermiddel

Vet de optrompdoorn resp. het uithaalgereedschap af en toe licht in met het bijgeleverde smeermiddel (art.-nr. 151240).

4. Onderhoud

Ongeacht het hieronder beschreven onderhoud wordt aanbevolen om het elektrische apparaat ten minste één keer per jaar naar een geautoriseerde REMS klantenservice te brengen voor een inspectie en herhaalde controle van het elektrische apparaat. In Duitsland is zo'n herhaalde controle van elektrische apparaten volgens DIN VDE 0701-0702 verplicht en volgens het ongevalpreventievoorschrift DGUV-voorschrift 3 'Elektrische installaties en bedrijfsmiddelen'

ook voor mobiele elektrische bedrijfsmiddelen voorgeschreven. Daarnaast dienen de voor de plaats van inzet geldende nationale veiligheidsbepalingen, regels en voorschriften in acht genomen en gevolgd te worden.

4.1. Inspectie

WAARSCHUWING

Vóór onderhoudswerkzaamheden altijd de netstekker uittrekken!

Reinig het elektrische gereedschap regelmatig, vooral ook als het langere tijd niet wordt gebruikt. U dient het optromp- en uithaalgereedschap regelmatig te reinigen en licht met smeermiddel (art.-nr. 151240) in te vetten.

Reinig kunststof onderdelen (bijv. de kast) uitsluitend met de machinereiniger REMS CleanM (art.nr. 140119) of met milde zeep en een vochtige doek. Gebruik geen huishoudelijke reinigingsmiddelen. Deze bevatten allerlei chemicaliën die kunststof onderdelen kunnen beschadigen. Gebruik voor de reiniging in geen geval benzine, terpentijnolie, thinner of dergelijke producten.

Zorg ervoor dat vloeistoffen nooit op of binnen in het elektrische gereedschap kunnen terechtkomen. Dompel het elektrische apparaat nooit in een vloeistof onder.

4.2. Inspectie/service

LET OP

Voor onderhouds- en reparatiewerkzaamheden moet de netstekker worden uitgetrokken! Deze werkzaamheden mogen uitsluitend door gekwalificeerd vakpersoneel worden uitgevoerd.

Het aandrijfwerk loopt in een continue vetvulling en hoeft daarom niet te worden gesmeerd. De motor van het elektrische gereedschap heeft koolborstels. Deze verslijten en moeten daarom regelmatig worden gecontroleerd of vervangen door gekwalificeerd vakpersoneel of een geautoriseerde REMS klantenservice.

5. Storing

5.1. Storing: Het elektrische gereedschap loopt niet aan

Oorzaak:

- Versleten koolborstels.
- Aansluitkabel defect.
- Het elektrische gereedschap is defect.

5.2. Storing: Aandrijfmachine trekt niet door.

Oorzaak:

- Versleten koolborstels.
- Het gereedschap is te weinig ingevet.
- Het instelwiel aan de veiligheidstipschakelaar (fig. 2 (6)) is niet juist ingesteld.
- De buiswand is te dik.
- Het buismateriaal is te hard.

5.3. Storing: De optromping/uithaling is te nauw.

Oorzaak:

- De optrompdoorn/het uithaalgereedschap is versleten.

Oplissing:

- De koolborstels door gekwalificeerd vakpersoneel of een geautoriseerde REMS klantenservice laten vervangen.
- De aansluitkabel door gekwalificeerd vakpersoneel of een geautoriseerde REMS klantenservice laten vervangen.
- Elektrisch gereedschap door een geautoriseerde REMS klantenservice laten controleren/repareren.

Oplissing:

- De koolborstels door gekwalificeerd vakpersoneel of een geautoriseerde REMS klantenservice laten vervangen.
- De optrompdoorn resp. het uithaalgereedschap licht invetten met het bijgeleverde smeermiddel (art.-nr. 151240).
- Het instelwiel aan de veiligheidstipschakelaar volgens de tabel instellen.

- Toegestane buizen, zie 1. Technische gegevens / 1.3. Werkgebied.
- Toegestane buizen, zie 1. Technische gegevens / 1.3. Werkgebied.

Oplissing:

- Het optromp- resp. uithaalgereedschap vervangen.

6. Verwijdering

De aandrijfmachine van REMS Twist/Hurricane mag na de gebruiksduur niet met het huisvuil worden verwijderd. Hij moet in overeenstemming met de wettelijke voorschriften worden verwijderd.

7. Fabrieksgarantie

De garantietermijn bedraagt 12 maanden vanaf de overhandiging van het nieuwe product aan de eerste gebruiker. Het tijdstip van de overhandiging dient te worden bewezen aan de hand van het originele aankoopbewijs, waarop de koopdatum en productnaam vermeld moeten zijn. Alle defecten die tijdens de garantieperiode optreden en die aantoonbaar aan fabricage- of materiaalfouten te wijten zijn, worden gratis verholpen. Door deze garantietermijn wordt de garantietermijn voor het product niet verlengd of vernieuwd. Schade die te wijten is aan natuurlijke slijtage, onvakkundige behandeling of misbruik, niet-naleving van bedrijfsvoorschriften, ongeschikte bedrijfsmiddelen, buitensporige belasting, oneigenlijk gebruik, eigen ingrepen of ingrepen door derden of aan andere oorzaken waar REMS niet verantwoordelijk voor is, is van de garantie uitgesloten.

Garantiewerkzaamheden mogen uitsluitend door een geautoriseerde REMS klantenservice worden uitgevoerd. Reclamaties worden uitsluitend erkend, indien het product zonder voorafgaande ingrepen, in niet-gedemonteerde toestand bij een geautoriseerde REMS klantenservice wordt ingeleverd. Vervangen producten en onderdelen worden eigendom van REMS.

De kosten voor de verzending naar en van de klantenservice zijn voor rekening van de gebruiker.

Een overzicht van de REMS klantenservices kan op internet worden geraadpleegd onder www.rems.de. Voor landen die niet in deze lijst zijn opgenomen, dient het product te worden ingeleverd bij het SERVICE-CENTER, Neue Rommelshauser Straße 4, 71332 Waiblingen, Deutschland. De wettelijke rechten van de gebruiker, met name de garantierechten tegenover de verkoper in het geval van gebreken, de rechten bij opzettelijk plichtsverzuim en de rechten op basis van de productaansprakelijkheid, worden door deze garantie niet beperkt.

Voor deze garantie is het Duitse recht van toepassing met uitsluiting van de verwijzingsbepalingen van het Duits internationaal privaatrecht en met uitsluiting van het Verdrag der Verenigde Naties inzake internationale koopovereenkomsten betreffende roerende zaken (CISG). De garantiegever van deze wereldwijd geldende fabrieksgarantie is REMS GmbH & Co KG, Stuttgarter Str. 83, 71332 Waiblingen, Deutschland.

8. Onderdelenlijsten

Onderdelenlijsten vindt u op www.rems.de → Downloads → Parts lists.

Översättning av originalbruksanvisningen

Fig. 1–11

1 Rörstorlek på muffverkytget	7 Vänstergång
2 Spännskruv	10 Mothållare
3 Markering på muffverkytget	11 Brytarhandtag
4 Vingmutter	12 Låsring
5 Högergång	13 Borrhuvud
6 Säkerhetsströmbrytare	14 Verkytgetshållare

Allmänna säkerhetsanvisningar för elverkytget

⚠ VARNING

Läs alla säkerhetsanvisningar, instruktioner, illustrationer och tekniska data som detta elverkytget är försett med. Om du ignorerar följande instruktioner kan elektrisk stöt, brand och/eller svåra personskador bli resultatet.

Spara alla säkerhetsanvisningar och instruktioner för framtida bruk.

Begreppet "Elverkytget" som används i säkerhetsanvisningarna avser nätdrivna elektriska verkytget (med nätkabel) eller elektriska verkytget drivna med uppladdningsbara batterier (utan nätkabel).

1) Arbetsplats säkerhet

- Håll arbetsområdet rent och väl belyst. Oordning eller obelysta arbetsområden kan leda till olyckor.
- Arbeta inte med elverkytget i explosionsfarlig miljö där det finns brännbara vätskor, gaser eller damm. Elverkytget alstrar gnistor som kan tända eld på damm eller ångor.
- Håll barn och andra personer på avstånd under arbetet med elverkytget. Om du distraheras kan du tappa kontrollen över elverkytget.

2) Elektrisk säkerhet

- Elverkytgets anslutningskontakt måste passa i kontaktuttaget. Det är inte tillåtet att göra några som helst ändringar på kontaktan. Använd inga adapterkontakter tillsammans med elverkytget som är jordade. Oförändrade kontakter och passande kontaktuttag minskar risken för elektrisk stöt.
- Undvik kroppskontakt med jordade ytor som de som finns på rör, värmeagregat, spisar och kylskåp. Det finns en förhöjd risk för elektrisk stöt när din kropp är jordad.
- Håll elverkytget borta från regn och fukt. Om det tränger in vatten i ett elverkytget ökar risken för elektrisk stöt.
- Använd inte anslutningskabeln för att bära elverkytget, hänga upp det eller för att dra ut kontakten ur kontaktuttaget. Håll anslutningskabeln på avstånd från värme, olja, vassa kanter eller rörliga delar. Skadade eller intrasslade anslutningskablar ökar risken för elektrisk stöt.
- Om du använder ett elverkytget utomhus får du endast använda förlängningskablar som är avsedda för utomhusbruk. Om en förlängningskabel som är avsedd för utomhusbruk används minskar risken för elektrisk stöt.
- Om det inte går att undvika att använda elverkytget i fuktig miljö ska en jordfelsbrytare användas. Risken för elektrisk stöt minskar om en jordfelsbrytare används.

3) Personers säkerhet

- Var uppmärksam, tänk på vad du gör och använd ditt sunda förnuft när du arbetar med ett elverkytget. Använd inte elverkytget om du är trött eller påverkad av droger, alkohol eller medicin. Om du är oaksam ett kort ögonblick när du använder elverkytget kan det medföra allvarliga personskador.
- Bär personlig skyddsutrustning och alltid skyddsglasögon. Om du bär personlig skyddsutrustning som filtrerande halvmask, halksäkra skyddsskor, skyddshjälm eller hörselskydd, beroende på typ av elverkytget och hur elverkytget ska användas, minskar risken för olyckor.
- Undvik oavsiktlig idrifttagning. Försäkra dig om att elverkytget är avstängt innan strömförsörjningen och/eller batteriet ansluts, du lyfter upp eller bär det. Om du har fingret på strömbrytaren när du bär elverkytget, eller har startat elverkytget när det ansluts till strömförsörjningen kan det leda till olyckor.
- Avlägsna inställningsverkytget eller skruvnycklar innan du sätter på elverkytget. Ett verkytget eller en nyckel som befinner sig i en roterande del på elverkytget kan medföra skador.
- Undvik onormal kroppshållning. Se till att du står stadigt och alltid håller balansen. På så sätt har du bättre kontroll över elverkytget när det uppstår oväntade situationer.
- Bär lämpliga kläder. Bär inte löst sittande kläder eller smycken. Håll hår och kläder borta från rörliga delar. Löst sittande kläder, smycken eller långt hår kan fastna i rörliga delar.
- Om det är möjligt att montera dammuppsugnings- och uppfångningsanordningar ska de anslutas och användas riktigt. Genom att använda en dammuppsugning minskar risken för skador till följd av damm.
- Invagga inte dig själv i falsk säkerhet och ignorera inte säkerhetsreglerna för elverkytget, även om du efter längre användning är väl förtrogen med elverkytget. Oförsiktig handling kan inom bråkdelar av en sekund leda till allvarliga personskador.

4) Användning och behandling av elverkytget

- Överbelasta inte elverkytget. Använd det elverkytget som är lämpligt för det arbete du tänker utföra. Med ett lämpligt elverkytget arbetar du bättre och säkrare inom det angivna effektområdet.

- Använd inte elverkytget om strömbrytaren är defekt. Ett elverkytget som inte längre kan startas och stängas av är farligt och måste repareras.
- Dra ut kontakten ur eluttaget och/eller ta bort ett avtagbart batteri innan du gör inställningar på verkytget, byter ut tillbehördelar eller lägger undan elverkytget. Denna försiktighetsåtgärd förhindrar att elverkytget startas oavsiktligt.
- Förvara elverkytget som inte används utom räckhåll för barn. Låt inte personer som inte känner till hur elverkytget fungerar eller som inte har läst dessa anvisningar använda elverkytget. Elverkytget är farliga om de används av oerfarna personer.
- Vårda elverkytget och använd tillbehör med omsorg. Kontrollera att rörliga delar fungerar felfritt och inte klämmer någonstans, om delar har gått sönder eller är så skadade att de har en negativ inverkan på elverkytgets funktion. Låt reparera skadade delar innan du använder elverkytget. Många olyckor beror på att elverkytget underhålls dåligt.
- Håll skärverkytget vassa och rena. Noggrant rengjorda skärverkytget med vassa skärkanter kläms fast mindre ofta och är lättare att styra.
- Använd elverkytget, använd tillbehör, arbetsverkytget osv. i enlighet med dessa anvisningar. Ta hänsyn till arbetsvillkoren och den aktivitet som utförs. Om elverkytget används på annat sätt än det de är avsedda för kan det uppstå farliga situationer.
- Håll handtag och greppytor torra, rena och fria från olja och fett. Glatta handtag och greppytor förhindrar säker hantering och kontroll över elverkytget i oväntade situationer.
- Service
 - Låt endast kvalificerad fackpersonal reparera ditt elverkytget och endast med originalreservdelar. Därmed säkerställs att elverkytget förblir säkert.

Säkerhetsanvisningar för elektriska rörutvidgare och elektriska uppkragningsverkytget

⚠ VARNING

Läs alla säkerhetsanvisningar, instruktioner, illustrationer och tekniska data som detta elverkytget är försett med. Om du ignorerar följande instruktioner kan elektrisk stöt, brand och/eller svåra personskador bli resultatet.

Spara alla säkerhetsanvisningar och instruktioner för framtida bruk.

- Använd inte elverkytget om det är skadat. Risk för olycka.
- Använd av säkerhetsskäl bara original REMS drivmaskin. Om andra maskiner används finns risk för personskador och verkytget kan skadas.
- Tänk när du arbetar med uppkragningsverkytget REMS Hurrican på det återförande momentet. Drivmaskinen kan slås omkull. Risk för personskada.
- Använd ovillkorligen mothållaren (10) till drivmaskinen vid arbeten med uppkragningsverkytget REMS Hurrican. Drivmaskinen kan slås omkull. Risk för personskada.
- Se vid monteringen av utvidgningsverkytget resp. av mothållaren (10) till att deras spår fullständigt griper in låsringens (12) nockar på drivmaskinen. Drivmaskinen resp. utvidgningsverkytget kan slås omkull. Risk för personskada.
- Låt aldrig det elektriska verkytget vara igång utan uppsikt. Stäng av elverkytget vid längre arbetspauser och dra ur nätkontakten. Elektriska maskiner kan innebära faror som kan orsaka sak- och/eller personskador om de lämnas utan uppsikt.
- Barn och personer, som på grund av sin fysiska, sensoriska eller mentala förmåga eller bristande erfarenhet eller kunskap inte är i stånd att säkert hantera elverkytget, får inte använda elverkytget utan uppsikt eller anvisningar av en ansvarig person. Det finns risk för felmanövrering och personskador.
- Elverkytget får bara överlämnas till instruerade personer. Ungdomar får endast använda elverkytget om de är över 16 år gamla och om det är nödvändigt för dem att göra det i utbildningssyfte och de arbetar under uppsikt av en utbildad person.
- Kontrollera nätkabeln till elverkytget och förlängningskablar regelbundet med avseende på skador. Om någon av kablarna är skadade, låt kvalificerad fackpersonal eller en auktoriserad REMS kundtjänstverkstad byta ut dem.
- Använd endast godkända förlängningskablar med motsvarande märkning med tillräckligt ledningstvårsnitt. Använd förlängningskablar upp till en längd på 10 m med ett ledningstvårsnitt 1,5 mm², på 10 – 30 m med ett ledningstvårsnitt på 2,5 mm².

Symbolförklaring

⚠ VARNING

Fara med medelstor risk, som om den ej beaktas, skulle kunna ha död eller svåra personskador (irreversibla) till följd.

⚠ OBSERVERA

Fara med låg risk, som om den ej beaktas, skulle kunna ha måttliga personskador (reversibla) till följd.

OBS

Materialsador, ingen säkerhetsanvisning! Ingen risk för personskador.



Före idrifttagning läs igenom bruksanvisningen



Det elektriska verkytget motsvarar skyddsklass II



Miljövänlig kassering



EG-märkning om överensstämmelse

1. Tekniska data

Ändamålsenlig användning

⚠ VARNING

Använd endast REMS Twist/Hurrican ändamåsenligt för tillverkning av påstick och för kallexpansion av hårda och mjuka rör för fittinglös rörinstallation. Alla andra användningssätt är icke ändamålsenliga och tillåts därför inte.

1.1. Leveransens omfattning

REMS Twist:

Drivmaskin med sexkantfastsättning, mothållare, smörjmedel, utvidgningsverktyg enligt satsen, bruksanvisning, låda av stålplåt.

REMS Hurrican:

Drivmaskin med sexkantfastsättning, mothållare, verktygshållare, borrhuvud, nocktång, smörjmedel, uppkragningsverktyg enligt satsen, bruksanvisning, låda av stålplåt.

REMS Twist/Hurrican:

Drivmaskin med sexkantfastsättning, mothållare, verktygshållare, borrhuvud, nocktång, smörjmedel, utvidgnings- och uppkragningsverktyg enligt satsen, bruksanvisning, låda av stålplåt.

REMS Hurrican H:

Manuellt uppkragningsverktyg med verktygshållare, borrhuvud, nocktång, smörjmedel, uppkragningsverktyg enligt satsen, bruksanvisning, väska

1.2. Artikelnummer

REMS Twist/Hurrican drivmaskin med mothållare	151402
Verktygshållare	151200
Borrhuvud	151210
Nocktång	151230
Smörjmedel (burk)	151240
Mothållare	151314
Utvidgnings- och uppkragningsverktyg	se REMS katalog
Låda i stålplåt med fack	151600
Griptång för fixering av verktygshållaren	076117
Spärhandtag 1/2"	074021
Hylsnyckelinsats 11	074041
Väska med fack	151618
REMS CleanM, Maskinrengöringsmedel	140119

1.3. Kapacitet

Utvidgande: Kopparrör hårda, mjuka, 12–22 mm, $\frac{3}{8}$ – $\frac{7}{8}$ ", $s \leq 1$ mm
 Utdragande: Kopparrör hårda, mjuka, 10–22 mm, $\frac{3}{8}$ – $\frac{7}{8}$ ", $s \leq 1,5$ mm

1.4. Hastighet

Elektroniskt styrbar 0–1000 min⁻¹

1.5. El-specifikation

230 V~, 50–60 Hz, 630 W, skyddsisolerad enligt EU-direktiv, avstörd enligt EU-direktiv

1.6. Mått

Verktygslåda 510 × 290 × 120 mm (20" × 1 $\frac{1}{4}$ " × 4 $\frac{3}{4}$ ")

1.7. Vikt

REMS Twist/Hurrican Combi Set 4	9,8 kg (21,6 lbs)
REMS Twist/Hurrican Combi Set 5	10,6 kg (23,4 lbs)
REMS Twist/Hurrican Combi Set in	10,6 kg (23,4 lbs)
REMS Twist Set 4	9,0 kg (19,8 lbs)
REMS Twist Set 5	9,8 kg (21,6 lbs)
REMS Twist Set in	9,8 kg (21,6 lbs)
REMS Hurrican Set 4	6,7 kg (14,8 lbs)
REMS Hurrican Set 5	6,8 kg (15,0 lbs)
REMS Hurrican Set in	6,8 kg (15,0 lbs)
Drivenhet	1,5 kg (3,3 lbs)
Expanderverktyg	0,8 kg (1,8 lbs)

1.8. Bullerinformation

Ljudtrycksnivå	L _{PA} 84 dB(A)
Ljudeffektnivå	L _{PA} 95 dB(A)
Osäkerhet	K = 3 dB(A)

1.9. Vibrationer

Tids- och frekvensvägd accelerationsnivå uppgår till 2,5 m/s²

Det angivna vibrationsemissionsvärdet har uppmätts enligt ett standardiserat test och kan användas som grund för jämförelse med andra maskiner. Det angivna vibrationsemissionsvärdet kan även användas för en inledande uppskattning av emissionen.

⚠ OBSERVERA

Vibrationsemissionsvärdet kan avvika från det angivna värdet vid användning av maskinen, detta beror på sättet som maskinen används på. Det är en fördel att fastställa säkerhetsangivning för användaren.

2. Igångsättning

⚠ VARNING

Använd av säkerhetsskäl bara original REMS drivmaskin till REMS Twist eller REMS Hurrican. Om maskin av annat fabrikat används kan skador uppstå och garantin gäller då inte.

Om muffinsatsen tas ut från muffverktyget, måste denna åter skurvas på för hand tills första gången griper. Därefter kan man skruva vidare med drivmaskinen. I annat fall kan gångorna skadas.

2.1. El-anslutning

⚠ VARNING

Beakta nätspänningen! Kontrollera anslutningen av elverktyget så att spänningen som anges på typskylten motsvarar nätspänningen. På byggarbetsplatser, i fuktig omgivning, inom- och utomhus eller på jämförbara uppställningsplatser får elverktyget endast drivas från nätet via en FI-brytare (felströmsskyddsbrystare) som avbryter energitillförseln så snart avledningsströmmen till jorden överskrider 30 mA för 200 ms.

2.2. Användning av muffverktyg

Välj ett utvidgningsverktyg som passar till rörstorleken (Fig. 1 (1)). Sätt på utvidgningsverktyget på drivmaskinen, se till att utvidgningsverktygets spår fullständigt griper in i låsringens nockar (Fig. 2 (12)) på drivmaskinen. Dra fast utvidgningsverktyget med vingmuttern (Fig. 1 (2)). Den elektriska rörutvidgaren kan föras för hand och användas direkt på plats, eller så skruvas utvidgningsverktyget fast på arbetsbänken (Fig. 5). Genomgående skruvar med muttrar eller träskruvar ska användas. Man måste se till att drivmaskinen ligger fritt och kan hanteras på ett bra sätt. Utvidgningsverktyget kan även spännas fast i ett skruvstycke. I så fall får inspänningshöjden inte vara högre än 15 mm (Fig. 6).

Välj drivmaskinens varvtal med inställningshjulet på säkerhetsströmbrytaren (Fig. 2 (6)) enligt tabellen.

2.3. Arbeta med uppkragningsverktyg

Fäst mothållaren (Fig. 7 (10)) på drivmaskinen. Se till att mothållarens spår fullständigt griper in i låsringens nockar (Fig. 2 (12)) på drivmaskinen.

Välj drivmaskinens varvtal med inställningshjulet på säkerhetsströmbrytaren (Fig. 2 (6)) enligt tabellen.

3. Användning

3.1. Arbeta med muffverktyget

Skjut in röret ända till markeringen (Fig. 1 (3)) och spänn fast det ordentligt med spännspindeln (4). Ställ in drivmaskinen på hörgång (Fig. 4 (5)). Håll fast drivmaskinen i brytarhandtaget (Fig. 3 (11)). Tryck in säkerhetsströmbrytaren (Fig. 2 (6)) hela vägen. Expanderdornen roterar i röränden och skapar utvidgningen. Vid slutet av utvidgningen går utvidgningsinsatsen in i huset och blockeras. Drivmaskinen stannar. Släpp omedelbart säkerhetsströmbrytaren, ställ in riktningssomkopplaren på vänstergång (Fig. 4 (7)), vrid långsamt ut expanderdornen ur den färdiga utvidgningen. Ta loss röret.

⚠ OBS

Koppla endast om vridriktningsspaken när maskinen står stilla!

3.2. Arbeta med T-sticksverktyget

Drivmaskinen får bara drivas med mothållare (Fig. 7(10)). Se till att mothållarens spår fullständigt griper in i låsringens nockar (Fig. 2 (12)) på drivmaskinen. Risk för personskada på grund av återförande moment! Spänn fast röret som ska kragas upp ordentligt, t.ex. i rörskruvstycke med kedja REMS Aquila WB (Art.-Nr. 120250). Sätt i borrhuvudet (Fig. 7 (13)) i sexkantfastsättningen på drivmaskinen. Ställ in rördiametern. Sätt an borrhuvudet vid mitten på röret och borra tills borrhuvudets anslagsring går emot röret (Fig. 7). Ta loss borrhuvudet. Sätt i verktygshållaren (Fig. 8 (14)) i sexkantfastsättningen på drivmaskinen. Kör tillbaka prismet tills den bakre änden ligger jämnt med framkanten på sexkantfastsättningen (Fig. 10). Spärra upp uppkragningsverktyget (Fig. 9) och för in det i borrhålet. Stäng uppkragningsverktyget och för in det i verktygshållaren (Fig. 10). Ställ drivmaskinen på vänstergång (Fig. 4 (7)), håll fast prismet och kör framåt långsamt tills det ligger fast mot röret. Håll fast drivmaskinen ordentligt i mothållaren (Fig. 7 (10)) och i brytarhandtaget (Fig. 3 (11)) och tryck in säkerhetsströmbrytaren (Fig. 2 (6)) så långt det går för att skapa uppkragningen. Ställ maskinen på hörgång (Fig. 4 (5)) och låt prismet gå tillbaka. Ta ut uppkragningsverktyget ur verktygshållaren (högrivning). Använd nocktången för att placera två nockar som ligger ungefär mitt emot varandra på den rörände där uppkragningen placeras, (Fig. 11) för att positionera röret.

3.3. Smörjmedel

Fetta då och då in expanderdornen resp. uppkragningsverktygen något med det medföljande smörjmedlet (Art. nr. 151240).

4. Underhåll

Oaktat den nedan nämnda varningen rekommenderas att det elektriska verktyget minst en gång om året lämnas in till en auktoriserad REMS kundtjänstverkstad för inspektion och upprepad kontroll av elektriska maskiner. I Tyskland skall en sådan upprepad kontroll av elektriska verktyg enligt DIN VDE 0701-0702 utföras och är enligt arbetarskyddsföreskriften DGUV (Deutsche Gesetzliche Unfallversicherung - Tysk lagstadgad olycksfallsförsäkring) Föreskrift 3 "Elektrisk utrustning och drivutrustning" även föreskriven för mobil elektrisk drivutrustning. Därutöver ska respektive gällande nationella säkerhetsbestämmelser, regler och föreskrifter som är tillämpliga på användningsplatsen beaktas och följas.

4.1. Service

⚠️ VARNING

Dra ut nätkontakten innan underhållsarbeten genomförs!

Rengör elverktyget regelbundet, framför allt om den inte används under en längre tid. Rengör utvidgnings- och uppkragningsverktygen regelbundet och fetta in dem lätt med smörjmedel (Art. nr. 151240).

Rengör plastdelar (t.ex. höljen) endast med maskinrengöringsmedlet REMS CleanM (Art. nr. 140119) eller mild tvål och fuktig trasa. Använd inga rengöringsmedel från hushållet. Dessa innehåller många gånger kemikalier som skulle kunna skada plastdelar. Använd under inga omständigheter bensen, terpentinolja, förtunning eller liknande produkter för rengöring. Se till att vätskor aldrig hamnar på eller tränger in i elverktygets inre. Doppa aldrig elverktyget i vätska.

4.2. Inspektion/underhåll

⚠️ VARNING

Innan underhålls- och reparationsarbeten påbörjas måste nätkontakten dras ut! Dessa arbeten får endast genomföras av kvalificerad fackpersonal.

Drivmekanismen går ständigt i en fettfyllning och måste därför inte smörjas. Elverktygets motor har kolborstar. Dessa utsätts för slitage och måste därför kontrolleras resp. bytas ut i bland av kvalificerad fackpersonal eller av en auktoriserad REMS kundtjänstverkstad.

5. Störning

5.1. Störning: Elverktyget startar inte.

Orsak:

- Utslitna kolborstar.
- Anslutningskabeln defekt.
- Elverktyget defekt.

5.2. Störning: Drivmaskinen drar inte igenom.

Orsak:

- Utslitna kolborstar.
- Verktygen för dåligt fettade.
- Inställningshjulet på säkerhetsströmbrytaren (Fig. 2 (6)) inte korrekt förinställt.
- Rörvägggjockey för tjock.
- Rörmaterialet för hårt.

5.3. Störning: Utvidgning/uppkragning för trång.

Orsak:

- Expanderdorn/uppkragningsverktyget utnött.

Åtgärd:

- Låt kvalificerad fackpersonal eller en auktoriserad REMS kundtjänstverkstad byta ut kolborstarna.
- Låt kvalificerad fackpersonal eller en auktoriserad REMS kundtjänstverkstad byta ut anslutningskabeln.
- Låt en auktoriserad REMS kundtjänstverkstad kontrollera/reparera elverktyget.

Åtgärd:

- Låt kvalificerad fackpersonal eller en auktoriserad REMS kundverkstad byta ut kolborstarna.
- Fetta in expanderdornen resp. uppkragningsverktygen något med det medföljande smörjmedlet (Art. nr. 151240).
- Ställ in inställningshjulet på säkerhetsströmbrytaren enligt tabell.

- Godkända rör, se 1. Tekniska data / 1.3. Arbetsområde.
- Godkända rör, se 1. Tekniska data / 1.3. Arbetsområde.

Åtgärd:

- Byt ut expanderdorn/uppkragningsverktyget.

6. Kassering

Huvudmaskinen på REMS Twist/Hurricane får inte kastas i de normala hushålls-soporna efter att den slutat användas. Den måste kasseras på ett ändamåls-enligt sätt i enlighet med gällande föreskrifter.

7. Tillverkara-garantibestämmelser

Garantin gäller i 12 månader efter att den nya produkten levererats till den första användaren. Leveransdatumet ska bekräftas genom insändande av inköpsbeviset i original, vilket måste innehålla uppgifter om köpdatum och produktbeteckning. Alla funktionsfel som uppstår inom garantitiden och beror på tillverknings- eller materialfel åtgärdas kostnadsfritt. Genom åtgärdande av fel varken förlängs eller förnyas garantitiden för produkten. Skador på grund av normal förslitning, felaktigt handhavande eller missbruk, eller beroende på att driftsinstruktionerna inte följts, olämpligt drivmedel, överbelastning, användning för icke avsett ändamål, egna eller obehöriga ingrepp eller andra orsaker, som REMS inte har ansvar för, ingår inte i garantin.

Garantiåtaganden får bara utföras av en auktoriserad REMS kundtjänstverkstad. Reklamationer accepteras endast, om produkten lämnas till en auktoriserad REMS kundtjänstverkstad utan att ingrepp gjorts och utan att den dessförinnan tagits isär. Bytta produkter och delar övergår i REMS ägo.

Användaren står för samtliga transportkostnader.

En lista med auktoriserade REMS kundtjänstverkstad finns på Internet under www.rems.de. För länder som inte finns med på listan ska produkten lämnas in till SERVICE-CENTER, Neue Rommelshäuser Straße 4, 71332 Waiblingen, Deutschland. Denna garanti begränsar inte användarens lagliga rättigheter, i synnerhet dennes garantianspråk gentemot försäljaren på grund av brister, liksom anspråk på grund av uppsattlig pliktförsummelse och produktansvarsrättsliga anspråk.

För denna garanti gäller tysk lag under uteslutande av den tyska internationella privaträttens hänvisningsföreskrifter, liksom under uteslutande av FN:s konvention om internationella köp av varor (CISG). Garantigivare för denna över hela världen giltiga tillverkargaranti är REMS GmbH & Co KG, Stuttgart Str. 83, 71332 Waiblingen, Deutschland.

8. Dellistor

Dellistor, se www.rems.de → Downloads → Parts lists.

Øversettelse av original bruksanvisning

Fig. 1–11

1 Rørstørrelse	10 Mothold
2 Oppspenningskrue	11 Bryterhåndtak
3 Merkning	12 Låsering
4 Fastspenningsspindel	13 Borhode
5 Høyredreining	14 Verktøyholder
6 Sikkerhets-berøringsbryter	
7 Venstredreining	

Generelle sikkerhetsinstruksjer for elektroverktøy

⚠ ADVARSEL

Les gjennom alle sikkerhetsinstruksjer, anvisninger, illustrasjoner og tekniske data som hører til dette elektroverktøyet. Feil relatert til overholdelse av de påfølgende anvisningene kan forårsake elektrisk støt, brann og/eller alvorlige personskader.

Ta vare på alle sikkerhetsinstruksjer og anvisninger for fremtidig bruk.

Begrepet "elektroverktøy", som er brukt i sikkerhetsinstruksene, refererer til nettledet elektroverktøy (med nettledning) eller til batteridrevet elektroverktøy (uten nettledning).

1) Sikkerhet på arbeidsplassen

- Sørg for at arbeidsplassen er ren og godt belyst. Uorden og dårlig belyste arbeidsområder kan føre til ulykker.
- Ikke bruk elektroverktøyet i eksplosjonsfarlige omgivelser hvor det befinner seg brennbare væsker, gasser eller støv. Elektroverktøy genererer gnister som kan antenne støv eller damp.
- Hold barn og andre personer borte fra området når elektroverktøyet er i bruk. Ved forstyrrelser kan brukeren miste kontrollen over elektroverktøyet.

2) Elektrisk sikkerhet

- Tilkoblingsstøpelet på elektroverktøyet må passe inn i stikkkontakten. Støpelet må ikke under noen omstendigheter forandres. Ikke bruk adapterstøpsler i kombinasjon med beskyttelsesjordet elektroverktøy. Uforandrede støpsler og passende stikkontakter reduserer risikoen for elektrisk støt.
- Unngå kroppskontakt med jodede overflater som rør, varmeapparater, komfyrer og kjøleskap. Det er større risiko for elektrisk støt hvis kroppen er joded.
- Hold elektroverktøyet unna regn og fuktighet. Hvis det kommer vann inn i elektroverktøyet er det større risiko for elektrisk støt.
- Ikke bruk tilkoblingsledningen til andre formål, til å bære elektroverktøyet, henge opp elektroverktøyet eller trekke støpelet ut av stikkkontakten. Hold tilkoblingsledningen unna varme, olje, skarpe kanter eller deler som er i bevegelse. Skadede eller flokete tilkoblingsledninger øker risikoen for elektrisk støt.
- Ved bruk av elektroverktøyet utendørs må det kun brukes skjøteledninger som er godkjent for utendørs bruk. Bruk av en skjøteledning som er egnet for utendørs bruk, reduserer risikoen for elektrisk støt.
- Hvis det er umulig å unngå å bruke elektroverktøyet i fuktige omgivelser, skal det brukes en feilstrøm-vernebryter. Ved bruk av en feilstrøm-vernebryter reduseres risikoen for elektrisk støt.

3) Personers sikkerhet

- Vær oppmerksom, vær forsiktig med hva du gjør og bruk sunn fornuft ved arbeider med elektroverktøyet. Ikke bruk elektroverktøyet når du er trett eller under påvirkning av narkotika, alkohol eller medikamenter. Et øyeblikks uoppmerksomhet ved bruk av elektroverktøyet kan føre til alvorlige personskader.
- Bruk personlig verneutstyr og bruk alltid vernebriller. Ved bruk av personlig verneutstyr, som støvmaske, sklislire vernesko, beskyttelseshjelm eller hørselsvern, avhengig av elektroverktøyet type og bruksområde, reduseres risikoen for personskader.
- Unngå utilsiktet idriftsettelse. Kontrollér at elektroverktøyet er slått av før det kobles til strømforsyningen og/eller batteriet, løftes opp eller bæres. Hvis elektroverktøyet bæres med fingeren hvilende på bryteren eller hvis elektroverktøyet kobles til strømforsyningen i innkoblet tilstand, kan det forårsakes ulykker.
- Fjern innstillingsverktøy eller skrunøkler før elektroverktøyet slås på. Et verktøy eller en nøkkel som befinner seg i en roterende del av elektroverktøyet, kan føre til personskader.
- Unngå unaturlige kroppstillinger. Sørg for at du står stødig og alltid holder balansen. På denne måten kan du kontrollere elektroverktøyet bedre i uventede situasjoner.
- Bruk egnede klær. Ikke bruk løstsittende klesplagg eller smykker. Hold hår og klesplagg unna bevegelige deler. Løstsittende klesplagg, smykker eller langt hår kan trekkes inn i bevegelige deler.
- Hvis det kan monteres støvavsug- og oppsamlingsinnretninger, må disse tilkobles og brukes riktig. Ved bruk av støvavsug reduseres de farer støv kan føre med seg.
- Ikke føl deg for sikker og ikke tilsidesett sikkerhetsreglene for elektroverktøy, selv om du etter mange gangers bruk er fortrolig med elektroverktøyet. Uaktsom håndtering kan innen brøkdel av sekunder medføre alvorlige skader.

4) Bruk og håndtering av elektroverktøyet

- Ikke overbelast elektroverktøyet. Bruk et elektroverktøy som er egnet for arbeidet som skal utføres. Med et egnet elektroverktøy kan arbeidene utføres bedre og sikrere innenfor det oppgitte ytelsesområdet.

- Ikke bruk et elektroverktøy med defekt bryter. Et elektroverktøy som ikke kan slås på eller av, er farlig og må repareres.
 - Trekk støpelet ut av stikkkontakten og/eller ta ut et avtakbart batteri før det utføres innstillinger på apparatet, deler av innsatsverktøyet skiftes eller elektroverktøyet legges bort. Disse forsiktighetstiltakene forhindrer utilsiktet oppstarting av elektroverktøyet.
 - Oppbevar elektroverktøy som ikke er i bruk utilgjengelig for barn. Elektroverktøyet må ikke betjenes av personer som ikke er kjent med dette eller som ikke har lest disse anvisningene. Elektroverktøy representerer en fare hvis det brukes av uerfarne personer.
 - Vedlikehold elektroverktøy og innsatsverktøy omhyggelig. Kontroller om bevegelige deler fungerer feilfritt og ikke klemmer, om deler er brukket eller skadet slik at elektroverktøyet funksjon er nedsatt. La skadede deler repareres før du bruker elektroverktøyet. Mange ulykker har sin årsak i dårlig vedlikeholdt elektroverktøy.
 - Sørg for at skjæreverktøyet er skarpt og rent. Omhyggelig pleiet skjæreverktøy med skarpe skjærekanter setter seg mindre fast og er enklere å føre.
 - Bruk elektroverktøy, innsatsverktøy, innsatsverktøyer osv. som er oppført i disse anvisningene. Ta hensyn til arbeidsforholdene og arbeidsoppgaven som skal utføres. Bruk av elektroverktøyet til andre anvendelser enn det som er beskrevet kan føre til farlige situasjoner.
 - Hold håndtak og gripeflater tørre, rene og frie for olje og fett. Glatte håndtak og gripeflater hindrer en sikker betjening og kontroll av elektroverktøyet i uventede situasjoner.
- 5) Service
- Sørg for at apparatet kun repareres av kvalifisert fagpersonale og kun ved hjelp av originale reservedeler. Dermed sikres det at elektroverktøyet sikkerhet blir bevart.

Sikkerhetsinstruksjer for elektrisk rørutvider og elektrisk røuthalser

⚠ ADVARSEL

Les gjennom alle sikkerhetsinstruksjer, anvisninger, illustrasjoner og tekniske data som hører til dette elektroverktøyet. Feil relatert til overholdelse av de påfølgende anvisningene kan forårsake elektrisk støt, brann og/eller alvorlige personskader.

Ta vare på alle sikkerhetsinstruksjer og anvisninger for fremtidig bruk.

- Ikke bruk elektroverktøyet når dette er skadet. Det er fare for ulykker.
- Bruk av sikkerhetsgrunner bare den originale REMS drivmaskinen. Ved bruk av andre maskiner er det fare for skader og verktøyene kan bli skadet.
- Vær ved arbeidet med røuthalsingsverktøy REMS Hurrican oppmerksom på reaksjonsmomentet. Drivmaskinen kan slås om. Det er fare for skader.
- Når man arbeider med røuthalseren REMSHurrican må man bruke motholderen (10) til drivmaskinen. Drivmaskinen kan slås om. Det er fare for skader.
- Vær oppmerksom på at det ved monteringen av utvidelsesverktøyene hhv. av motholderen (10) deres spor griper fullstendig inn i kammene på låseringen (12) til drivmaskinen. Drivmaskinen hhv. rørutvidelsesverktøyet kan slås om. Det er fare for skader.
- La elektroverktøyet aldri gå uten tilsyn. Slå av elektroverktøyet ved lengre arbeidspauser, trekk ut nettstøpelet. Fra elektriske apparater kan det oppstå farer som kan føre til materielle skader og/eller personskader hvis apparatene er uten tilsyn.
- Barn og personer som pga. fysiske, sensoriske eller mentale evner, eller manglende erfaring og kunnskap, ikke er i stand til å betjene elektroverktøyet på en sikker måte, må ikke bruke dette uten oppsyn eller anvisninger fra en ansvarlig person. Det er fare for feil betjening og personskader.
- Overlat elektroverktøyet bare til opplærte personer. Ungdom må kun bruke elektroverktøyet hvis de er over 16 år, hvis bruk av apparatet er nødvendig i utdannelsen og hvis de er under oppsyn av en fagkyndig person.
- Kontroller tilkoblingsledningen til elektroverktøyet og skjøteledninger regelmessig for skader. Sørg for at skadede ledninger repareres av kvalifisert fagpersonale eller av et autorisert REMS kontrakts-kundeserviceverksted.
- Bruk kun godkjente og tilsvarende merkede skjøteledninger med tilstrekkelig ledningstverrsnitt. Bruk skjøteledninger med en lengde på opptil 10 m med ledningstverrsnitt 1,5 mm², fra 10 – 30 m med ledningstverrsnitt på 2,5 mm².

Symbolforklaring

⚠ ADVARSEL

Fare med middels risikograd. Kan medføre livsfare eller alvorlige skader (irreversible).

⚠ FORSIKTIG

Fare med lav risikograd. Kan føre til moderate skader (reversible).

LES DETTE

Materiell skade. Ingen sikkerhetsinstruks! Ingen fare for personskader.



Les bruksanvisningen før idriftsettelse



Elektroverktøyet oppfyller kravene til beskyttelsesklasse II



Miljøvennlig avfallsbehandling



CE-konformitetsmerking

1. Tekniske data

Korrekt anvendelse

⚠ ADVARSEL

Bruk REMS Twist/Hurrican bare påtålsiktet måte til kald utvidelse og til fremstilling av T-utganger av harde og myke rør for installasjon av rør uten fittings. Alle andre anvendelser er ikke korrekte og derfor ikke tillatt.

1.1. Leveranseprogram

REMS Twist

Drivmaskin med sekskantholder, motholder, smøremiddel, utvidelsesverktøy iht. sett, bruksanvisning, stålblikkasse.

REMS Hurrican

Drivmaskin med sekskantholder, motholder, verktøyholder, borhode, kam-tang, smøremiddel, røruthalsingsverktøy iht. sett, bruksanvisning, stålblikkasse.

REMS Twist/Hurrican:

Drivmaskin med sekskantholder, motholder, verktøyholder, borhode, kam-tang, smøremiddel, utvidelses- og uthalsingsverktøy iht. sett, bruksanvisning, stålblikkasse.

REMS Hurrican H:

Hånd-røruthalsere med sekskantholder, motholder, verktøyholder, borhode, kam-tang, smøremiddel, røruthalsingsverktøy iht. sett, bruksanvisning, koffert.

1.2. Artikkelnumre

REMS Twist/Hurrican drivmaskin med motholder	151402
Verktøyholder	151200
Borhode	151210
Kam-tang	151230
Smøremiddel (boks)	151240
Motholder	151314
Utvidelses- og uthalsingsverktøy	se REMS katalog
Stålblikkasse med innlegg	151600
Griptang for feste av verktøyholderen	076117
Skralle 1/2" (ratsj)	074021
Pipenøkkle-innsats11	074041
Koffert med innlegg	151618
REMS CleanM, Maskinrens	140119

1.3. Arbeidsområde

Utvidelse: Kobberrør harde, myke, 12–22 mm, $\frac{3}{8}$ – $\frac{7}{8}$ " , s ≤ 1 mm
 Utkraging: Kobberrør harde, myke, 10–22 mm, $\frac{3}{8}$ – $\frac{7}{8}$ " , s ≤ 1,5 mm

1.4. Turtall

Elektronisk styrbar 0–1000 min⁻¹

1.5. Elektriske data

230 V~, 50–60 Hz, 630 W, beskyttelsesisolert, radiostøydempet

1.6. Dimensjoner

Stålkoffert 510 × 290 × 120 mm (20" × 1 $\frac{1}{4}$ " × 4 $\frac{3}{4}$ ")

1.7. Vekt

REMS Twist/Hurrican Combi Set 4	9,8 kg (21,6 lbs)
REMS Twist/Hurrican Combi Set 5	10,6 kg (23,4 lbs)
REMS Twist/Hurrican Combi Set in	10,6 kg (23,4 lbs)
REMS Twist Set 4	9,0 kg (19,8 lbs)
REMS Twist Set 5	9,8 kg (21,6 lbs)
REMS Twist Set in	9,8 kg (21,6 lbs)
REMS Hurrican Set 4	6,7 kg (14,8 lbs)
REMS Hurrican Set 5	6,8 kg (15,0 lbs)
REMS Hurrican Set in	6,8 kg (15,0 lbs)
Drivmaskin	1,5 kg (3,3 lbs)
Utvidelsesverktøy	0,8 kg (1,7 lbs)

1.8. Støyinformasjon

Lydtryknivå	L _{PA} 84 dB(A)
Lydeffektivnivå	L _{WA} 95 dB(A)
Usikkerhet	K = 3 dB(A)

1.9. Vibrasjoner

Veid effektivverdi akselerasjon 2,5 m/s²

Den angitte svingningsutslippsverdien ble målt etter en standardmessig test-prosess og kan til brukes til sammenligning med et annet apparat. Den angitte svingningsutslippverdien kan også brukes til en innledende beregning av eksponeringen.

⚠ FORSIKTIG

Svingningsutslippsverdien kan avvike fra angitt verdi ved faktisk bruk av apparatet, avhengig av type og måte apparatet brukes på. Uafhængigt av betjeningsvejledning er det en fordel at fastlægge sikkerhedsangivelser for brugeren.

2. Driftsettelse

⚠ ADVARSEL

Bruk av sikkerhetsgrunner bare den originale REMS drivmaskinen til REMS Twist eller REMS Hurrican. Ved bruk av andre maskiner er det fare for personskader og skader på verktøyet. Garantirettighetene bortfaller!

Når utvidelsesinnsatsen tas ut av utvidelsesverktøyet, må innsatsen skrues inn igjen manuelt helt til de første gjengene har grep. Først da kan man skru videre med drivmaskinen. Hvis dette ikke gjøres, kan gjengene ødelegges!

2.1. Elektrisk tilkobling

⚠ ADVARSEL

Vær oppmerksom på nettspenningen! Kontroller før tilkobling av elektroverktøyet om spenningen som er oppgitt på typeskiltet stemmer overens med nettspenningen. På byggeplasser, i fuktige omgivelser, i inne- og uteområder eller på andre sammenlignbare steder må elektroverktøyet bare kobles til nettet via en feilstrøm-vernebryter (FI-bryter på Vor nettet som avbryter energitilførselen så snart avledningsstrømmen mot jord overskrider 30 mA for 200 ms.

2.2. Arbeidsutførelse med utvidelsesverktøy

Velg et utvidelsesverktøy som passer til rørstørrelsen (fig. 1 (1)). Sett utvidelsesverktøy på drivmaskinen, vær derved oppmerksom på at notene til utvidelsesverktøyet griper fullstendig inn i kammene på låseringen (fig. 2 (12)) til drivmaskinen. Trekk utvidelsesverktøy fast med vingeskrue (fig. 1 (2)). Den elektriske rørutvideren kan bli håndført og brukes på stedet eller utvidelsesverktøyet skrues fast på arbeidsbenken (fig. 5). Til dette skal det brukes gjennomgående skruer med mutter eller treskruer. Det må passes på at drivmaskinen ligger fritt og kan betjenes godt. Utvidelsesverktøyet kan også festes i en skrustikke. Høyden på 15 mm må ikke overskrides (fig. 6).

Velg drivmaskinens turtall på forhånd på reguleringshjulet på sikkerhets-berøringsbryteren (fig. 2 (6)) i henhold til tabellen.

2.3. Arbeide med uthalsingsverktøy

Fest motholder (fig. 7 (10)) på drivmaskinen. Vær derved oppmerksom på at notene til motholderen griper fullstendig inn i kammene på låseringen (fig. 2 (12)) til drivmaskinen.

Velg drivmaskinens turtall på forhånd på reguleringshjulet på sikkerhets-berøringsbryteren (fig. 2 (6)) i henhold til tabellen.

3. Drift

3.1. Arbeidsutførelse med utvidelsesverktøy

Skyv røret inn til markeringen (fig. 1 (3)) og spenn godt fast med fastspennings-spindel (4). Still drivmaskin inn på høyredreining (fig. 4 (5)). Hold drivmaskin fast på bryterhåndtaket (fig. 3 (11)). Trykk sikkerhets-berøringsbryter (fig. 2 (6)) helt ned. Utvidelsesdoren dreier seg inn i rørenden og produserer utvidelsen. På slutten av utvidelsen blokkerer utvidelsesinnsatsen i huset. Drivmaskinen stanser. Slipp sikkerhets-berøringsbryter med en gang, still dreieretnings-spak inn på venstredreining (fig. 4 (7)), drei utvidelsesdor langsomt ut av produsert utvidelse. Fjern røret.

LES DETTE

Dreieretnings-spaken må kun koples når maskinen står stille!

3.2. Arbeidsutførelse med utkravingsverktøy

Bruk drivmaskin bare med motholder (fig. 7(10)). Vær oppmerksom på at notene til motholderen griper fullstendig inn i kammene på låseringen (fig. 2 (12)) til drivmaskinen. Fare for skader på grunn av reaksjonsmoment! Spenn rør som skal uthales fast med spennstikke, f. eks. kjede-rørskrustikke REMS Aquila WB (art. nr. 120250). Sett borhode (fig. 7 (13)) inn i sekskantholderen til drivmaskinen. Still inn rørdiameter. Sett borhode midt på røret og bor til anslagsringen til borhodet støter mot røret (fig. 7). Ta av borhode. Sett verktøyholder (fig. 8 (14)) inn i sekskantholderen (fig. 8). Kjør prisme tilbake til den bakre enden er i plan med sektkantholderens forkant (fig. 10). Sprik uthalsingsverktøy (fig. 9) og før det inn i boringen. Lukk uthalsingsverktøy og før det inn i verktøyholderen (fig. 10). Still drivmaskin inn på venstredreining (fig. 4 (7)), hold fast prisme og la det langsomt kjøre frem til det ligger fast tett inntil røret. Hold drivmaskin godt fast på motholder (fig. 7 (10)) og på bryterhåndtak (fig. 3 (11)) og trykk sikkerhets-berøringsbryter (fig. 2 (6)) helt ned for å produsere uthalsingen. Still maskin inn på høyredreining (fig. 4 (5)) og la prisme kjøre tilbake igjen. Ta uthalsingsverktøy ut av verktøyholder (høyredreining). Påfør rørenden som plasseres i uthalsingen med kam-tang to kammer, som ligger omtrent overfor hverandre (fig. 11), for å posisjonere røret.

3.3. Smøremiddel

Smør utvidelsesdorene hhv. uthalsingsverktøyene av og til lett med det medleverte smøremiddelet (art. nr. 151240).

4. Service

Til tross for vedlikeholdet som er nevnt nedenfor anbefales det å innlevere elektroverktøyet minst en gang årlig hos et autorisert REMS kundeserviceverksted til en inspeksjon og tilbakevendende kontroll av elektrisk utstyr. I Tyskland skal en slik tilbakevendende kontroll av elektrisk utstyr foretas ifølge DIN VDE 0701-0702 og er ifølge bestemmelsen for forebygging av ulykker DGUV bestemmelse 3 "Elektriske anlegg og driftsmidler" også foreskrevet for mobile elektriske driftsmidler. Utover det skal de for bruksstedene hhv. gjeldende nasjonale sikkerhetsbestemmelser, regler og forskrifter tas hensyn til og disse må følges.

4.1. Vedlikehold

⚠ ADVARSEL

Trekk ut nettstøpselet før det utføres vedlikeholdsarbeider!

Rengjør elektroverktøyet regelmessig, spesielt når du ikke bruker det i lengre tid. Rengjør utvidelses- og uthalsingsverktøy regelmessig og smør lett med smøremiddel (art nr. 151240). Rengjør plastdeler (f. eks. hus) bare med

maskinrensemiddel REMS CleanM (art. nr. 140119) eller mild såpe og fuktig klut. Ikke bruk husholdningsrengjøringsmidler. De inneholder ofte kjemikalier som kan skade plastdelene. Bruk ikke i noe tilfelle bensin, terpentinolje, fortdyner eller lignende produkter for rengjøringen.

Pass på at det aldri kan komme væske på hhv. inn i elektroverktøyet. Ikke dypp elektroverktøyet i væske.

4.2. Inspeksjon/repasasjon

⚠ ADVARSEL

Før det utføres service- og reparasjonsarbeider skal nettstøpselet frakoples! Disse arbeidene må kun utføres av kvalifisert fagpersonale.

Girhuset er forseglest i fett, behøver ikke smøremiddel. Motoren til elektroverktøyet har kullbørster. Disse slites og må derfor fra tid til annen kontrolleres eller om nødvendig skiftes ut av kvalifisert fagpersonale eller av et autorisert REMS kontrakts-kundeserviceverksted.

5. Forstyrrelse

5.1. Feil: Elektroverktøy starter ikke.

Årsak:

- Nedslitte kullbørster.
- Tilkoblingsledning defekt.
- Elektroverktøy defekt.

5.2. Feil: Elektroverktøy kører ikke for full kraft.

Årsak:

- Nedslitte kullbørster.
- Verktøy smurt for lite.
- Reguleringshjul på sikkerhets-berøringsbryter (fig. 2 (6)) ikke valgt korrekt på forhånd.
- Rørveggykkelse for stor.
- Rørmateriale for hardt.

5.3. Feil: Utvidelse/uthalsing for trang.

Årsak:

- Utvidelsesdor/uthalsingsverktøy slitt.

Hjelp:

- La kullbørster skiftes ut av kvalifisert fagpersonale eller av et autorisert REMS kontrakts-kundeverksted.
- La tilkoblingsledning skiftes ut av kvalifisert fagpersonale eller av et autorisert REMS kontrakts-kundeverksted.
- La elektroverktøy kontrolleres/repareres av et autorisert REMS kundeserviceverksted.

Hjelp:

- La kullbørster skiftes ut av kvalifisert fagpersonale eller av et autorisert REMS kontrakts-kundeverksted.
- Smør utvidelsesdorene hhv. uthalsingsverktøyene lett med det medleverte smøremiddelet (art. nr. 151240)
- Velg reguleringshjul på sikkerhets-berøringsbryteren i henhold til tabell på forhånd.
- Tillatte rør se 1. Tekniske data / 1.3. Arbeidsområde.
- Tillatte rør se 1. Tekniske data / 1.3. Arbeidsområde.

Hjelp:

- Skift ut utvidelses- hhv. uthalsingsverktøy.

6. Avfallsbehandling

Drivmaskinen til REMS Twist / Hurrigan må ikke kastes som husholdningsavfall når den skal utranteres. Den må avfallsbehandles på riktig måte og i samsvar med lovens forskrifter.

7. Produsentgaranti

Garantiperioden er 12 måneder fra levering av det nye produktet til første bruker. Leveringstidspunktet skal dokumenteres gjennom innsendelse av de originale kjøpsdokumentene, som må inneholde informasjon om kjøpsdato og produktbetegnelse. Alle funksjonsfeil som oppstår i garantiperioden og som beviselig er å tilbakeføre til produksjons- eller materialfeil, vil bli utbedret vederlagsfritt. Utbedring av mangler fører ikke til at garantiperioden for produktet forlenges eller fornyes. Skader som oppstår grunnet naturlig slitasje, ufagmessig håndtering, feil bruk, manglende overholdelse av driftsanvisningene, uegnede driftsmidler, overbelastning, utilsiktet anvendelse, uautoriserte inngrep fra bruker eller tredjeperson eller andre årsaker som REMS ikke kan påta seg ansvaret for, dekkes ikke av garantien.

Garantitytelser må kun utføres av et autorisert REMS kontrakts-kundeserviceverksted. Reklamasjoner blir kun godkjent hvis produktet innleveres hos et autorisert REMS kundeserviceverksted uten forutgående inngrep og i ikke-demontert tilstand. Erstattede produkter og deler blir REMS' eiendom.

Brukeren dekker kostnadene for frakt frem og tilbake.

REMS kundeserviceverksteder er listet opp på internettet under www.rems.de. For land som ikke er oppført der, skal produktet innleveres hos SERVICE-CENTER Neue Rommelshäuser Straße 4, 71332 Waiblingen, Deutschland. Brukerens lovfestede rettigheter, spesielt garantikrav overfor selgeren ved mangler samt krav på grunn av forsettlig pliktforsømmelse og krav som følger av produktansvar, innskrenkes på ingen måte av denne garantien.

For denne garantien gjelder tysk rett under eksklusjon av henvisningsforskriften av tysk internasjonal privatrett samt under eksklusjon av de Forente Nasjoners konvensjon om kontrakter for internasjonalt varesalg (CISG). Garantigiver for denne produsentgarantien som gjelder i hele verden er REMS GmbH & Co KG, Stuttgarter Str. 83, 71332 Waiblingen, Deutschland.

8. Delelister

For delelister, se www.rems.de → Downloads → Parts lists.

Oversættelse af den originale brugsanvisning

Fig. 1–11

1 Rørdimension	7 Venstreløb
2 Opspændingsskrue	10 Modhold
3 Markering	11 Kontaktgreb
4 Spændespindel	12 Låsering
5 Højreløb	13 Borehoved
6 Sikkerheds-vippekontakt	14 Værktøjsholder

Generelle sikkerhedshenvisninger for el-værktøj

ADVARSEL

Læs alle sikkerhedshenvisninger, anvisninger, illustrationer og tekniske data, som følger med dette el-værktøj. Hvis overholdelsen af efterfølgende anvisninger negligeres, kan det forårsage elektriske stød, brand og/eller alvorlige kvæstelser.

Opbevar alle sikkerhedshenvisninger og anvisninger til fremtidig brug.

Begrebet "el-værktøj", som bruges i sikkerhedshenvisningerne, relaterer til netdrevne el-værktøjer (med ledning) eller batteridrevne el-værktøjer (uden ledning).

1) Arbejdspladssikkerhed

- Hold arbejdspladsen ren og sørg for god belysning. Uorden eller manglende lys på arbejdspladsen kan føre til ulykker.
- Undlad at arbejde med el-værktøjet i en eksplosiv atmosfære, hvor der er brændbare væsker, gasser og støv. El-værktøjer frembringer gnister, som kan antænde støv eller dampe.
- Hold børn og andre personer borte, når el-værktøjet bruges. Hvis du bliver forstyrret, kan du miste kontrollen over el-værktøjet.

2) Elektrisk sikkerhed

- El-værktøjets tilslutningsstik skal passe til stikkontakten. Stikket må ikke ændres på nogen måde. Brug aldrig adapterstik sammen med el-værktøjer med beskyttelsesjording. Ikke-ændrede stik og passende stikkontakter mindsker risikoen for elektrisk stød.
- Undgå kropskontakt med overflader med jordforbindelse fx rør, radiatorer, komfurer og køleskabe. Der er øget risiko for elektrisk stød, hvis kroppen er forbundet med jord.
- Hold el-værktøjet væk fra regn eller væde. Hvis der trænger vand ind i et el-værktøj, øger det risikoen for elektrisk stød.
- Tilslutningsledningen må ikke bruges til andet end det, den er beregnet til, hverken til at bære el-værktøjet, hænge det op eller til at trække stikket ud af stikkontakten. Hold tilslutningsledningen væk fra stærk varme, olie, skarpe kanter eller roterende dele. Beskadigede eller sammensnoede ledninger øger risikoen for elektrisk stød.
- Hvis du arbejder med et el-værktøj ude i det fri, må der kun bruges forlængerledninger, som er egnet til udendørs brug. Brug af en forlængerledning, som egner sig til udendørs brug, mindsker risikoen for elektrisk stød.
- Hvis det er uundgåeligt at bruge el-værktøjet i en fugtig omgivelse, skal du bruge et fejlstrømsrelæ. Brugen af et fejlstrømsrelæ mindsker risikoen for elektrisk stød.

3) Personsikkerhed

- Vær altid opmærksom, hold øje med det, du laver, og gå fornuftigt til værks med et el-værktøj. Brug aldrig et el-værktøj, hvis du er træt eller påvirket af stimulerende stoffer, alkohol eller medikamenter. Et øjeblik uopmærksomhed under brugen af el-værktøjet kan medføre alvorlige kvæstelser.
- Bær personligt beskyttelsesudstyr og altid beskyttelsesbriller. Ved at bære personligt beskyttelsesudstyr, f.eks. støvmaske, skridsikre sikkerhedssko, beskyttelseshjelm eller høreværn - alt efter el-værktøjets type og brug - mindsker risikoen for kvæstelser.
- Undgå, at apparatet utilsigtet går i gang. Kontroller, at der er slukket for el-værktøjet, inden du tilslutter strømforsyningen og/føler det genopladelige batteri, tager det op eller bærer det. Hvis fingeren er ved kontakten, når du bærer el-værktøjet, eller hvis el-værktøjet er tændt, når det tilsluttes til strømforsyningen, kan det føre til ulykker.
- Fjern indstillingsværktøj eller skruenøgler, inden du tænder el-værktøjet. Et værktøj eller en nøgle, som befinder sig i en roterende del af el-værktøjet, kan føre til kvæstelser.
- Undgå en unormal kropsholdning. Sørg for at stå sikkert og for, at du altid holder balancen. Så kan du bedre kontrollere el-værktøjet i uventede situationer.
- Bær egnet tøj. Bær aldrig løsthængende tøj eller smykker. Hold hår og tøj væk fra dele, som bevæger sig. Løsthængende tøj, smykker eller langt hår kan blive indfanget af de dele, som bevæger sig.
- Hvis der kan monteres støvudsugnings- og -opsamlingsanordninger, skal disse tilsluttes korrekt og bruges rigtigt. Brugen af en støvudsugning kan mindske farer pga. støv.
- Hæng dig ikke til falsk sikkerhed og forsøg ikke at overtræde el-værktøjets sikkerhedsregler, også selv om du er fortrolig med el-værktøjet efter gentaget brug. Uagtsom handling kan føre til alvorlige kvæstelser i løbet af en brøkdæl af et sekund.

4) Brug og behandling af el-værktøjet

- Overbelast ikke el-værktøjet. Brug altid kun et el-værktøj, som er beregnet til arbejdsopgaven. Med det passende el-værktøj arbejder du bedre og sikrer inden for det angivne effektområde.

- Brug aldrig et el-værktøj, hvis kontakten er defekt. Et el-værktøj, som ikke længere kan starte eller slukke, er farligt og skal repareres.
- Træk stikket ud af stikkontakten, og/eller fjern det udtagelige, genopladelige batteri, inden du foretager indstillinger på apparatet, skifter indsatsværktøjsdele eller lægger el-værktøjet fra dig. Denne forholdsregel forhindrer, at el-værktøjet starter ved en fejltagelse.
- Når el-værktøjet ikke er i brug, skal det opbevares uden for børns rækkevidde. Lad aldrig personer bruge el-værktøjet, som ikke er fortrolige med det eller ikke har læst disse anvisninger. El-værktøj er farlige, hvis de bliver brugt af uerfarne personer.
- Vedligehold el-værktøj og indsatsværktøj omhyggeligt. Kontroller, om bevægelige dele fungerer korrekt og ikke sidder fast, om dele er brækket af eller er så beskadigede, at el-værktøjets funktion er nedsat. Beskadigede dele skal repareres, inden el-værktøjet tages i brug igen. Mange ulykker skyldes dårligt vedligeholdt el-værktøj.
- Hold skæreværktøj skarpt og rent. Omhyggeligt plejet skæreværktøj med skarpe skærekanter sætter sig ikke så ofte fast og er nemmere at føre.
- Brug altid kun el-værktøj, indsatsværktøj, indsatsværktøjer osv. i overensstemmelse med disse anvisninger. Tag herved hensyn til arbejdsbetingelserne og den opgave, som skal udføres. Det kan føre til farlige situationer, hvis el-værktøjet bruges til andre formål end dem, det er beregnet til.
- Hold greb og grebflader tørre, rene og frie for olie og fedt. Glatte greb og grebflader forhindrer en sikker betjening og kontrol af el-værktøjet i uventede situationer.

5) Service

- Lad altid kun kvalificeret fagpersonale reparere dit el-værktøj og altid kun med originale reservedele. Herved sikres det, at el-værktøjets sikkerhed bevares.

Sikkerhedsinformationer vedrørende elektrisk rørexpander og elektrisk rørudhals

ADVARSEL

Læs alle sikkerhedshenvisninger, anvisninger, illustrationer og tekniske data, som følger med dette el-værktøj. Hvis overholdelsen af efterfølgende anvisninger negligeres, kan det forårsage elektriske stød, brand og/eller alvorlige kvæstelser.

Opbevar alle sikkerhedshenvisninger og anvisninger til fremtidig brug.

- Undlad at bruge el-værktøjet, hvis dette er beskadiget. Der er fare for ulykker.
- Brug af sikkerhedsmæssige årsager kun den originale REMS drivmotor. Ved brug af andre maskiner er der fare for kvæstelser, og værktøjerne kan blive beskadiget.
- Vær opmærksom på returdrejningsmomentet, når du arbejder med rørhalsværktøjet REMS Hurricane. Maskinenheden kan rotere. Fare for kvæstelser.
- Brug altid modholderen (10) til drivmotoren, når du arbejder med rørhalsværktøjet REMS Hurricane. Maskinenheden kan rotere. Der er fare for kvæstelser.
- Bemærk ved montering af hhv. expanderværktøjerne og modholderen (10), at deres noter skal gå fuldstændigt i hak i låseringens (12) knaster. Hhv. Maskinenheden og expanderværktøjet kan rotere. Der er fare for kvæstelser.
- Lad aldrig el-apparatet køre uden tilsyn. Sluk for el-værktøjet ved længere arbejds pauser og træk stikket ud af stikkontakten. Der kan udgå farer fra el-apparater, som er uden tilsyn, og disse kan føre til materielle skader og/eller personskader.
- Børn og personer, som på grund af deres fysiske, sensoriske eller mentale evner eller uerfarenhed eller ukendskab ikke er i stand til at betjene el-værktøjet sikkert, må ikke bruge dette el-værktøj uden tilsyn eller anvisning fra en ansvarlig person. Der er fare for fejlbetjening og kvæstelser.
- Overlad kun el-værktøjet til instruerede personer. Unge må kun bruge el-værktøjet, hvis de er fyldt 16 år, hvis det er nødvendigt for deres uddannelse, og de er under tilsyn af en fagkyndig.
- Kontrollér regelmæssigt tilslutningsledningen fra el-værktøj og forlængerledninger for beskadigelse. Få beskadigede dele udskiftet af kvalificeret personale eller af et autoriseret REMS kundeserviceværksted.
- Brug kun godkendte og tilsvarende mærkede forlængerledninger, der har et tilstrækkeligt ledningstværsnit. Brug forlængerledninger med en længde på op til 10 m med et ledningstværsnit på 1,5 mm², fra 10–30 m kræves et ledningstværsnit på 2,5 mm².

Forklaring på symbolerne

ADVARSEL

Fare med en middel risikograd, som ved manglende overholdelse kan medføre døden eller alvorlige (irreversible) kvæstelser.

FORSIGTIG

Fare med en lav risikograd, som ved manglende overholdelse kan medføre moderate (reversible) kvæstelser.

BEMÆRK

Materiel skade, ingen sikkerhedshenvisning! Ingen fare for kvæstelser.



Læs brugsanvisningen inden ibrugtagning



El-apparatet opfylder beskyttelsesklasse II



Miljøvenlig bortskaffelse



CE-overensstemmelsesmarkering

1. Tekniske data

Brug i overensstemmelse med formålet

⚠ ADVARSEL

REMS Twist/Hurrican må kun bruges i overensstemmelse med formålet til at oprette T-afgange og til koldekspandering af hårde og bløde rør til en rørintallation uden fittings.

Enhver anden brug stemmer ikke overens med formålet og er derfor forbudt.

1.1. Leveringsomfang

REMS Twist:

Drivmotor med sekskantoptagelse, modholder, smøremiddel, ekspanderingsværktøj i henhold til sæt, driftsvejledning, stålpladekasse.

REMS Hurrican:

Drivmotor med sekskantoptagelse, modholder, værktøjsholder, borehoved, knasttang, smøremiddel, ekspanderingsværktøj i henhold til sæt, driftsvejledning, stålpladekasse.

REMS Twist/Hurrican:

Drivmotor med sekskantoptagelse, modholder, værktøjsholder, borehoved, knasttang, smøremiddel, ekspanderings- og udhalsningsværktøj i henhold til sæt, driftsvejledning, stålpladekasse.

REMS Hurrican H:

Manuel rørdhals med værktøjsholder, borehoved, knasttang, smøremiddel, udhalsningsværktøj i henhold til sæt, driftsvejledning, stålpladekasse.

1.2. Artikelnumre

REMS Twist/Hurrican drivmotor med modholder	151402
Værktøjsholder	151200
Borehoved	151210
Knasttang	151230
Smøremiddel (dåse)	151240
Modholder	151314
Ekspanderings- og udhalsningsværktøjer	se REMS katalog
Stålkasse med indlæg	151600
Griptang til fastgørelse af værktøjsholderen	076117
Skralde 1/2"	074021
Stiknøgle-indsats 11	074041
Kuffert med indlæg	151618
REMS CleanM, Maskinrens	140119

1.3. Arbejdsområde

Expansion: Kobberrør, hårde, bløde, 12–22 mm, $\frac{3}{8}$ – $\frac{7}{8}$ ", $s \leq 1$ mm
Udhalsning: Kobberrør, hårde, bløde, 10–22 mm, $\frac{3}{8}$ – $\frac{7}{8}$ ", $s \leq 1,5$ mm

1.4. Omdrejninger

Kan styres elektronisk 0–1000 min⁻¹

1.5. Elektriske data

230 V~, 50–60 Hz, 630 W, beskyttelsesisolering, radiostøjdæmpet

1.6. Mål

Stålkasse 510 × 290 × 120 mm (20" × 1 $\frac{1}{4}$ " × 4 $\frac{3}{4}$ ")

1.7. Vægt

REMS Twist/Hurrican Combi Set 4	9,8 kg (21,6 lbs)
REMS Twist/Hurrican Combi Set 5	10,6 kg (23,4 lbs)
REMS Twist/Hurrican Combi Set in	10,6 kg (23,4 lbs)
REMS Twist Set 4	9,0 kg (19,8 lbs)
REMS Twist Set 5	9,8 kg (21,6 lbs)
REMS Twist Set in	9,8 kg (21,6 lbs)
REMS Hurrican Set 4	6,7 kg (14,8 lbs)
REMS Hurrican Set 5	6,8 kg (15,0 lbs)
REMS Hurrican Set in	6,8 kg (15,0 lbs)
Elektroværktøj	1,5 kg (3,3 lbs)
Expanderværktøj	0,8 kg (1,8 lbs)
REMS CleanM	140119

1.8. Støjinformation

Lydtryksniveau	L _{PA} 84 dB(A)
Lydeffektniveau	L _{PA} 95 dB(A)
Usikkerhed	K = 3 dB(A)

1.9. Vibrationer

Anslået effektiv værdi af accelerationen 2,5 m/s²

Den angivne emissionsværdi er målt iht. en normeret afprøvningsmetode, som kan anvendes til sammenligning med andre apparater. Den angivne emissionsværdi kan også anvendes til en indledende vurdering af den påvirkning, som brugeren udsættes for.

⚠ FORSIGTIG

Emissionsværdien kan afvige fra angivne værdi, når apparatet benyttes – alt efter den måde, hvorpå apparatet anvendes, og om det blot er tændt, men kører uden belastning! Afhængigt af hvordan apparatet benyttes (den påvirkning, som brugeren udsættes for) kan det være påkrævet at fastlægge sikkerhedsforanstaltninger til beskyttelse af brugeren.

2. Før opstart

⚠ ADVARSEL

Af sikkerhedsmæssige årsager må kun den originale REMS drivmotor bruges til REMS Twist eller REMS Hurrican. Anvendes uoriginale elektroværktøjer, som trækraft til værktøjerne – udsætter bruger sig for risici og for at værktøjerne bliver beskadigede. I sådanne tilfælde ydes ikke garanti.

Fjernes ekspanderindsatsen fra expanderblokken eller fra enkelt-expanderene, skal disse drejes forsigtigt på plads igen med håndkraft – et par gevind omgange. Herefter kan elektroværktøjet benyttes igen. Overholdes ovennævnte ikke, risikere man at ødelægge gevindene.

2.1. Elektrisk tilslutning

⚠ ADVARSEL

Kontroller netspændingen! Inden el-værktøjet tilsluttes, skal det kontrolleres, om den spænding, som er angivet på mærkepladen, stemmer overens med netspændingen. På byggepladser, i fugtige omgivelser, på områder inde og ude eller ved tilsvarende opstillingsmåder må el-værktøjet kun bruges over lysnettet via et fejlstrømsrelæ (HFI-relæ), som afbryder energitilførslen, så snart aflædningsstrømmen til jorden overskrider 30 mA i 200 ms.

2.2. Sådan arbejdes der med enkelt-expandere

Vælg ekspanderingsværktøj svarende til rørstørrelsen (fig. 1 (1)). Stik ekspanderingsværktøjet på drivmotoren, bemærk herved, at ekspanderingsværktøjets noter skal gå fuldstændigt i hak i knasterne i drivmotorens arreteringsring (fig. 2 (12)). Stram ekspanderingsværktøjet med vingeskruen (fig. 1 (2)). Den elektriske rørexpan-der kan indsættes manuelt styret og på stedet, eller også skrues ekspanderingsværktøjet fast på arbejdsbordet (fig. 5). Hertil skal gennemgående skrue med møtrikker eller træskruer bruges. Sørg for, at drivmotoren ligger frit og er godt at betjene. Ekspanderingsværktøjet kan også spændes ind i skruestikken. Herved må indspændingshøjden på 15 mm ikke overskrides (fig. 6).

Forvælg drivmotorens omdrejningstal ved indstillingshjulet på sikkerhedsvippetasten (fig. 2 (6)) svarende til tabellen.

2.3. Arbejde med udhalsningsværktøjer

Fastgør modholderen (fig. 7 (10)) ved drivmotoren. Bemærk herved, at modholderens noter skal gå fuldstændigt i hak i knasterne i drivmotorens arreteringsring (fig. 2 (12)).

Forvælg drivmotorens omdrejningstal ved indstillingshjulet på sikkerhedsvippetasten (fig. 2 (6)) svarende til tabellen.

3. Arbejdet starter

3.1. Sådan arbejder man med enkelt-expanderen

Skub røret ind indtil markeringen (fig. 1 (3)) og spænd godt fast med spændespindlen (4). Indstil drivmotoren til højrekørsel (fig. 4 (5)). Hold fast i drivmotoren ved kontakgrebet (fig. 3 (11)). Tryk sikkerhedsvippetasten (fig. 2 (6)) helt igennem. Ekspanderingsdornen ekspanderer i rørenden og udfører udvidelsen. Ved udvidelsens afslutning blokerer ekspanderingsindsatsen i huset. Drivmotoren bliver stående. Slip straks sikkerhedsvippetasten, indstil omdrejningsretningsarmen til venstrekørsel (fig. 4 (7)), drej langsomt ekspanderingsdornen ud af den færdige udvidelse. Tag røret ud.

BEMÆRK

Omskifteren til højre/venstreløb må kun aktiveres, når maskinen står stille.

3.2. Sådan arbejder man med udhalsværktøjerne

Brug kun drivmotoren med modholder (fig. 7(10)). Bemærk, at modholderens noter skal gå fuldstændigt i hak i knasterne i drivmotorens arreteringsring (fig. 2 (12)). Fare for kvæstelser på grund af returdrejningsmoment! Spænd det rør, som skal udhalses, med skruestik, f.eks. kæde-rørskruestik REMS Aquila WB (art.-nr. 120250). Stik borehoved (fig. 7 (13)) ind i drivmotorens sekskantoptagelse. Indstil rørdiameter. Sæt borehovedet i midten af røret og bor, indtil borehovedets anslagsring rammer røret (fig. 7). Tag borehovedet af. Stik borehovedet (fig. 8 (14)) ind i sekskantoptagelsen (fig. 8). Kør prisma tilbage, indtil bagenden flugter med sekskantoptagelsens forkant (fig. 10). Spred udhalsningsværktøjet (fig. 9) og før det ind i boringen. Luk udhalsningsværktøjet (fig. 4 (7)), hold prisma fast og lad det langsomt løbe frem, indtil det ligger op imod røret. Hold drivmotoren godt fast ved modholderen (fig. 7 (10)) og kontakgreb (fig. 3 (11)) og tryk sikkerhedsvippekontakten (fig. 2 (6)) helt igennem for at udføre udhalsningen. Indstil maskinen til højrekørsel (fig. 4 (5)) og lad prisma løbe tilbage igen. Tag udhalsningsværktøjet ud af værktøjsholderen (højrekørsel). Anbring til knaster, som ligger cirka over for hinanden, på den rørende, som føres ind i udhalsningen (fig. 11) for at positionere røret.

3.3. Smøremiddel

Smør af og til hhv. ekspanderingsdornene og udhalsningsværktøjerne let med det medleverede smøremiddel (art.-nr. 151240).

4. Vedligeholdelse

Uafhængigt af, hvad der står under afsnittet Vedligeholdelse nedenfor, anbefales det, at el-apparatet mindst en gang om året indleveres til et autoriseret REMS kundeserviceværksted til periodisk prøvning. I Tyskland er et krav at foretage en sådan periodisk prøvning af elektriske apparater i henhold til DIN VDE 0701-0702, og i henhold til forskriften til forebyggelse af ulykker DGUV forskrift 3: „Elektriske anlæg og driftsmidler“ gælder dette også for mobile elektriske driftsmidler. Gældende nationale sikkerhedsbestemmelser, regler og forskrifter skal derudover kendes og overholdes.

4.1. Pasning



ADVARSEL

Træk stikket ud af stikkontakten, inden vedligeholdelsesarbejde startes! Rengør el-værktøjet med regelmæssige mellemrum, især hvis det ikke har været brugt i længere tid. Rengør regelmæssigt ekspanderings- og udhalsningsværktøjerne og smør dem let med smøremiddel (art.-nr. 151240).

Brug ikke husholdningsrengøringsmidler. Disse indeholder ofte kemikalier, som kunne beskadige plastdele. Brug aldrig benzin, terpentint, fortyndervæske eller lignende produkter til at rengøre med.

Vær opmærksom på, at væsker aldrig må trænge hen på eller ind i el-værktøjet. Dyp aldrig el-værktøjet i væsker.

4.2. Inspektion/istandsættelse



ADVARSEL

Træk stikket ud af stikkontakten inden vedligeholdelses- og reparationsarbejder! Disse arbejder må kun gennemføres af kvalificeret fagpersonale. Gearet kører i en varig fedtfyldning og skal derfor ikke smøres. El-værktøjets motor har kulbørster. Disse slides og skal derfor indimellem efterses eller udskiftes af kvalificeret, specialiseret personale eller på et autoriseret REMS kundeserviceværksted.

5. Fejl

5.1. Fejl: El-værktøj starter ikke.

Arsag:

- Slidte kulbørster.
- Tilslutningsledning er defekt.
- El-værktøj defekt.

5.2. Fejl: Elektroværktøjet trækker ikke i gennem.

Arsag:

- Slidte kulbørster.
- Værktøjer smurt for lidt med fedt.
- Indstillingshjul ved sikkerheds-vippetasten (fig. 2 (6)) ikke korrekt forvalgt.
- Rørvægtykkelse for tyk.
- Rørmateriale for hårdt.

5.3. Fejl: Udvidelse/udhalsning for smal.

Arsag:

- Ekspanderingsdorn/udhalsningsværktøj slidt.

Udbedring:

- Få kulbørster skiftet af kvalificeret personale eller på et autoriseret REMS kundeserviceværksted.
- Få tilslutningsledning skiftet af kvalificeret personale eller på et autoriseret REMS kundeserviceværksted.
- Få el-værktøjet kontrolleret/repareret på et autoriseret REMS kundeserviceværksted.

Udbedring:

- Få kulbørster skiftet af kvalificeret personale eller på et autoriseret REMS kundeserviceværksted.
- Smør af og til hhv. ekspanderingsdornene og udhalsningsværktøjerne let med det medleverede smøremiddel (art.-nr. 151240).
- Forvæg indstillingshjulet ved sikkerheds-vippetasten i henhold til tabellen.
- Tilladte rør se 1. Tekniske data / 1.3. Arbejdsområde.
- Tilladte rør se 1. Tekniske data / 1.3. Arbejdsområde.

Udbedring:

- Erstat hhv. ekspanderings- og udhalsningsværktøj.

6. Bortskaffelse

Når REMS Twist/Hurrican's drivmaskine er brugt op, må den ikke bortskaffes via skraldespanden. Den skal bortskaffes korrekt i overensstemmelse med lovbestemmelserne.

7. Producentens garanti

Garantiperioden er på 12 måneder fra overdragelsen af det nye produkt til første bruger. Tidspunktet for overdragelsen skal dokumenteres ved at indsende de originale købsdokumenter, som skal indeholde angivelser om købsdatoen og produktbetegnelsen. Alle funktionsfejl, som opstår i løbet af garantiperioden, og som påvisligt skyldes fremstillings- eller materialefejl, udbedres gratis. Ved udbedringen af manglen bliver garantiperioden for produktet hverken forlænget eller fornyet. Skader, som skyldes naturlig slitage, ukorrekt behandling eller misbrug, manglende overholdelse af driftsforskrifterne, uegnede driftsmidler, for stor belastning, brug i modstrid med formålet, egne indgreb eller indgreb af andre eller andre grunde, som REMS ikke skal indestå for, er udelukket fra garantien.

Garantiydelser må kun udføres af et autoriseret REMS kundeserviceværksted. Reklamationer vil kun blive anerkendt, hvis produktet indsendes til et autoriseret REMS kundeserviceværksted uden forudgående indgreb i ikke splittet tilstand. Udskiftede produkter og dele overgår til REMS' eje.

Brugeren skal betale fragtomkostningerne til og fra værkstedet.

En liste over REMS kundeserviceværksteder kan hentes på internettet på www.rems.de. For lande, som ikke findes på denne liste, skal produktet indleveres til SERVICE-CENTER, Neue Rommelshäuser Straße 4, 71332 Waiblingen, Deutschland. Brugeren har lovbestemte rettigheder, især hans garantikrav over for forhandleren i tilfælde af mangler samt krav på grund af forsætlig forsømmelse og produktansvarretlige krav, indskrænkes ikke af denne garanti.

For denne garanti gælder tysk ret under udelukkelse af henvisningsbestemmelser i den tyske internationale privatret samt under udelukkelse af De Forenede Nationers Konvention om aftaler om internationale køb (CISG). Garantistilleren af denne producentgaranti, som er gyldig i hele verden, er REMS GmbH & Co KG, Stuttgarter Str. 83, 71332 Waiblingen, Deutschland.

8. Reservedelsliste

Reservedelsliste: se www.rems.de → Downloads → Reservedelstegninger.

Alkuperäiskäyttöohjeen käännös

Kuva 1–11

1 Putkikoko	7 Pyörii vasemmalle
2 Kiinnitysruuvi	10 Pidätin
3 Merkintä	11 Kytentäkahva
4 Kiinnityskara	12 Lukitusrengas
5 Pyörii oikealle	13 Porauspää
6 Turvallinen käyttökytkin	14 Työkalunpidin

Sähkötyökaluja koskevat yleiset turvaohjeet

VAROITUS

Lue kaikki tämän sähkötyökalun varusteisiin kuuluvat turva- ja muut ohjeet, kuvat sekä tekniset tiedot. Mikäli seuraavia ohjeita ei noudateta, seurauksena saattaa olla sähköisku, tulipalo ja/tai vakavia vammoja.

Säilytä kaikki turvaohjeet ja muut ohjeet tulevaa käyttöä varten.

Turvaohjeissa käytetty käsite ”sähkötyökalu” viittaa verkkokäyttöisiin sähkötyökaluihin (verkkokaapelilla varustettuna) tai akkukäyttöisiin sähkötyökaluihin (ilman verkko-kaapelia).

1) Työpaikan turvallisuus

- Pidä työtilat siisteinä ja hyvin valaistuina. Epäjärjestys tai valaisemattomat työtilat voivat aiheuttaa tapaturmia.
- Älä käytä sähkötyökalua räjähdysvaarallisessa ympäristössä, jossa on syttyviä nesteitä, kaasuja tai pölyjä. Sähkötyökalut synnyttävät kipinöitä, jotka voivat sytyttää pölyn tai höyryt.
- Pidä lapset ja muut henkilöt loitolla sähkötyökalua käyttäessäsi. Jos huomiosi kiinnittyy toisaalle, saatat menettää sähkötyökalun hallinnan.

2) Sähköturvallisuus

- Sähkötyökalun liitinpistokkeen on sovittava pistorasiaan. Pistoketta ei saa muuttaa millään tavalla. Älä käytä sovitustiintä suojamaadoitettujen sähkötyökalujen kanssa. Pistokkeet, joihin ei ole tehty muutoksia, ja sopivat pistorasiat pienentävät sähköiskun vaaraa.
- Vältä kehon joutumista kosketuksiin maadoitettujen pintojen kuten putkien, lämmittimien, liesien ja jääkaappien kanssa. Sähköiskun vaara on suurempi, jos kehosi on maadoitettu.
- Suojaa sähkötyökalut sateelta ja kosteudelta. Veden tunkeutuminen sähkötyökalun sisään lisää sähköiskun vaaraa.
- Älä käytä liitäntäkaapelia sen tarkoituksen vastaisesti sähkötyökalun kantamiseen, ripustamiseen tai pistokkeen vetämiseen pistorasiasta. Pidä liitäntäjohto loitolla kuumuudesta, öljystä, terävistä reunoista ja liikkuvista osista. Vaurioituneet tai sotkeutuneet liitäntäjohtot lisäävät sähköiskun vaaraa.
- Jos käytät sähkötyökalua ulkona, käytä ainoastaan ulkoikäyttöön sopivaa jatkojohtoa. Ulkoikäyttöön soveltuvan jatkojohtoon käyttö vähentää sähköiskun vaaraa.
- Jos sähkötyökalun käyttö kosteassa ympäristössä on välttämätöntä, käytä vikavirtakatkaisinta. Vikavirtakatkaisimen käyttö vähentää sähköiskun vaaraa.

3) Henkilöiden turvallisuus

- Työskentele valppaasti ja varovasti ja toimi järkevasti käyttäessäsi sähkötyökalua. Älä käytä sähkötyökalua, jos olet väsynyt tai huumeiden, alkoholin tai lääkkeiden vaikutuksen alaisena. Tarkkaavaisuuden herpaantuminen vaikkakin vain hetkeksi sähkötyökalua käyttäessäsi voi aiheuttaa vakavia vammoja.
- Käytä henkilönsuojaimia ja käytä aina suojalaseja. Henkilönsuojainten kuten hengityssuojaimen, liukumattomien turvajalkineiden, suojakypärän tai kuulonsuojainten käyttö, sähkötyökalun tyyppistä ja käyttötarkoituksesta riippuen, vähentää vammautumiskiä.
- Vältä tahatonta käyttöönottoa. Varmistaudu siitä, että sähkötyökalu on kytketty pois päältä ennen kuin liität sen virtalähteeseen ja/tai akkuun, tai nostat tai kannat sitä. Jos sormesi on kytkimellä sähkötyökalua kantaessasi tai jos liität päällekytketyn sähkötyökalun virtalähteeseen, seurauksena voi olla tapaturma.
- Poista asetustyökalut tai ruuviavaimet ennen kuin kytket sähkötyökalun päälle. Sähkötyökalun pyöriivässä osassa oleva työkalu tai avain voi aiheuttaa loukkaantumisen.
- Vältä epänormaalia työasentoa. Pidä huoli siitä, että seisot tukevasti ja säilytät aina tasapainosi. Voit siten hallita sähkötyökalun paremmin odottamattomissa tilanteissa.
- Käytä sopivaa vaatetusta. Älä käytä väljiä vaatteita tai koruja. Pidä hiukset ja vaatteet loitolla liikkuvista osista. Väljät vaatteet, korut tai pitkät hiukset saattavat takertua liikkuviin osiin.
- Jos pölynimurit ja -kokoajat voidaan asentaa, ne on kiinnitettävä ja niitä on käytettävä oikein. Pölynimurin käyttö voi vähentää pölyn aiheuttamia vaaroja.
- Älä tuudittaudu petolliseen turvallisuudentunteeseen äläkä jätä noudattamatta sähkötyökalujen turvallisuusmääräyksiä, vaikka sähkötyökalun käyttö olisikin sinulle hyvin tuttua. Huolimattomuus voi johtaa vakaviin loukkaantumisiin sekunnin murto-osissa.

4) Sähkötyökalun käyttö ja käsittely

- Älä ylikuormita sähkölaitetta. Käytä työn kannalta tarkoituksenmukaista sähkötyökalua. Käyttämällä sopivaa sähkötyökalua sen ilmoitetulla tehoalueella työskentelet paremmin ja turvallisemmin.

- Älä käytä sähkötyökalua, jonka kytkin on viallinen. Sähkötyökalu, jota ei voida enää kytkeä päälle tai pois päältä, on vaarallinen ja se on korjattava.
- Vedä pistoke irti pistorasiasta ja/tai poista irrotettava akku ennen kuin säädät laitetta, vaihdat vaihtotyökaluja tai asetat laitteen syrjään. Tämä varotoimenpide estää sähkötyökalun tahattoman käynnistymisen.
- Säilytä käytöstä poissa olevia sähkötyökaluja lasten ulottumattomissa. Älä anna sellaisten henkilöiden käyttää sähkötyökalua, jotka eivät ole siihen perehtyneet, tai eivät ole lukeneet näitä ohjeita. Sähkötyökalut ovat vaarallisia kokemattomien henkilöiden käytössä.
- Hoida sähkötyökaluja ja vaihtotyökaluja huolellisesti. Tarkista, että liikkuvat osat toimivat moitteettomasti ja juuttumatta, ja ettei osia ole rikkoutunut tai vaurioitunut siten, että sähkötyökalun toiminta häiriintyy. Korjauta vaurioituneet osat ennen sähkötyökalun käyttöä. Huonosti huolletut työkalut aiheuttavat usein tapaturmia.
- Pidä leikkuutyökalu terävinä ja puhtaina. Huolellisesti hoidetut ja terävät leikkuutyökalut juuttuvat harvemmin kiinni ja ne ovat helpommin ohjattavissa.
- Käytä sähkötyökalua, vaihtotyökalua, vaihtotyökaluja jne. näiden ohjeiden mukaisesti. Huomioi työskentelyolosuhteet ja suoritettava työ. Sähkötyökalujen käyttö muuhun kuin niiden suunniteltuun käyttötarkoitukseen saattaa johtaa vaarallisiin tilanteisiin.
- Pidä kahvat ja tarttumapinnat kuivina ja puhtaina liasta, öljystä ja rasvasta. Liukkaat kahvat estävät sähkötyökalun turvallisen käsittelyn ja hallinnan odottamattomissa tilanteissa.
- Anna vain asianmukaisesti pätevän ammattitaitoisen henkilöstön korjata sähkötyökalujasi ja ainoastaan alkuperäisiä varaosia käyttäen. Siten takaat sen, että sähkötyökalusi pysyy turvallisena.

Sähkökäyttöistä muhvauslaitetta ja sähkökäyttöistä haaroituslaitetta koskevia turvallisuusohjeita

VAROITUS

Lue kaikki tämän sähkötyökalun varusteisiin kuuluvat turva- ja muut ohjeet, kuvat sekä tekniset tiedot. Mikäli seuraavia ohjeita ei noudateta, seurauksena saattaa olla sähköisku, tulipalo ja/tai vakavia vammoja.

Säilytä kaikki turvaohjeet ja muut ohjeet tulevaa käyttöä varten.

- Älä käytä sähkötyökalua, jos se on vaurioitunut. Tapaturmanvaara.
- Käytä turvallisuusyistyistä vain alkuperäistä REMS-käyttökoneetta. Muita koneita käytettäessä on loukkaantumisen vaara suuri ja myös työkalut voivat vaurioitua.
- Huomioi REMS Hurrican -haaroitustyökalun kanssa työskennellessäsi vääntömomentin paluuliike. Käyttökone voi vaihtaa suuntaa. Loukkaantumisvaara.
- Käytä ehdottomasti käyttökoneen pidätintä (10), kun työskentelet REMS Hurrican -haaroitustyökalun kanssa. Käyttökone voi vaihtaa suuntaa. Loukkaantumisvaara.
- Pidä laajennustyökaluja tai pidätintä (10) asentaessasi huoli siitä, että niiden urat ovat kauttaaltaan kiinni käyttökoneen lukitusrenkaan (12) nokissa. Käyttökone tai laajennustyökalu voi vaihtaa suuntaa. Loukkaantumisvaara.
- Älä anna sähkötyökalun koskeda ilmaan valvontaa. Kytke sähkötyökalu pois päältä pitempien työtaukojen ajaksi ja vedä verkkopistoke irti. Valvomattomat sähkölaitteet saattavat aiheuttaa vaaroja, joista voi olla seurauksena aineellisia ja/tai henkilövahinkoja.
- Lapset ja henkilöt, jotka eivät fyysisten, sensoristen tai henkisten kykyjensä tai kokemattomuutensa tai tietämättömyytensä perusteella pysty turvallisesti käyttämään sähkötyökalua, eivät saa käyttää tätä sähkötyökalua ilman vastuullisen henkilön valvontaa tai opastusta. Käyttövirheiden vaara ja loukkaantumisvaara.
- Luovuta sähkötyökalu ainoastaan sen käyttöön perehdytettyjen henkilöiden käyttöön. Nuoret saavat käyttää sähkötyökalua vasta 16 vuotta täytettyään, jos sen käyttö on tarpeen heidän ammattikoulutustavoitteensa saavuttamiseksi ja jos heitä on valvomassa asiantunteva henkilö.
- Tarkasta sähkötyökalun liitäntäjohto ja jatkojohtot säännöllisesti mahdollisten vaurioiden varalta. Mikäli ne ovat vaurioituneet, anna ammattitaitoisen henkilön tai valtuutetun REMS-sopimuskorjaamon uusua ne.
- Käytä vain hyväksytyjä ja asianmukaisesti merkittyjä jatkojohtoja, joiden poikkipinta-ala on riittävä. Käytä korkeintaan 10 m pitkiä jatkojohtoja, joiden poikkipinta-ala on 1,5 mm², ja 10–30 m pitkiä jatkojohtoja, joiden poikkipinta-ala on 2,5 mm².

Symbolien selitys

VAROITUS

Vaarallisuusasteeltaan keskusuri vaara, johon liittyvän piittaamattomuuden seurauksena saattaa olla kuolema tai (pysyvät) vaikeat vammat.

HUOMIO

Vaarallisuusasteeltaan pieni vaara, johon liittyvän piittaamattomuuden seurauksena saattavat olla (parannettavissa olevat) vähäiset vammat.

HUOMAUTUS

Aineellinen vahinko, ei turvaohjeita! ei loukkaantumisvaaraa.



Lue käyttöohje ennen käyttöönottoa



Sähkötyökalu on suojausluokan II mukainen



Ympäristöystävällinen jätehuolto



CE-vaatimustenmukaisuusmerkintä

1. Tekniset tiedot

Määräystenmukainen käyttö

VAROITUS

Käytä REMS Twist/Hurrican -laitteita vain määräysten mukaisesti kovien ja pehmeiden putkien kylmälaajennukseen ja T-haarojen valmistukseen liitoskappaleettomassa putkiasennuksessa.

Mitkään muut käyttötarvikkeet eivät ole määräysten mukaisia eivätkä siten myöskään sallittuja.

1.1. Toimituspaketti

REMS Twist:

Käyttökone, jossa on varusteena kuusiokiinnitin, pidätin, voiteluaine, toimitussarjan mukaiset laajennustyökalut, käyttöohje, teräspeltilaatikko.

REMS Hurrican:

Käyttökone, jossa on varusteena kuusiokiinnitin, pidätin, työkalunpidin, porauspää, nokkapihdit, voiteluaine, toimitussarjan mukaiset haaroitustyökalut, käyttöohje, teräspeltilaatikko.

REMS Twist/Hurrican:

Käyttökone, jossa on varusteena kuusiokiinnitin, pidätin, työkalunpidin, porauspää, nokkapihdit, voiteluaine, toimitussarjan mukaiset laajennus- ja haaroitustyökalut, käyttöohje, teräspeltilaatikko.

REMS Hurrican H:

Käsitönnöinen haaroituslaite, jossa on varusteena työkalunpidin, porauspää, nokkapihdit, voiteluaine, toimitussarjan mukaiset haaroitustyökalut, käyttöohje, laukku.

1.2. Tuotenumero

REMS Twist/Hurrican käyttökone ja pidätin	151402
Työkalunpidin	151200
Porauspää	151210
Nokkapihdit	151230
Voiteluaine (purkki)	151240
Pidätin	151314
Laajennus- ja haaroitustyökalut	katso REMS-luettelo
Teräspeltilaatikko, jossa on sisävuoraus	151600
Tartuntapihdit työkalunpitimen kiinnittämiseksi	076117
Hylsyavain 1/2" (räikkä)	074021
Holkkiavainsarja 11	074041
Laukku, jossa sisävuoraus	151618
REMS CleanM, Koneenpuhdistusaine	140119

1.3. Käyttöalue

Putken laajennus: Kupariputket, 12–22 mm, 3/8–7/8", s ≤ 1 mm
Putken haaroitus: Kupariputket, 10–22 mm, 3/8–7/8", s ≤ 1,5 mm

1.4. Kierrosroku

Elektronisesti säädettävissä 0–1000 min⁻¹

1.5. Sähkötiedot

230 V~, 50–60 Hz, 630 W, suojattu eristyksellä, häiriönsuojalla

1.6. Päämitat

Teräslevykotelo 510 × 290 × 120 mm (20" × 1 1/4" × 4 3/4")

1.7. Paino

REMS Twist/Hurrican Combi Set 4	9,8 kg (21,6 lbs)
REMS Twist/Hurrican Combi Set 5	10,6 kg (23,4 lbs)
REMS Twist/Hurrican Combi Set in	10,6 kg (23,4 lbs)
REMS Twist Set 4	9,0 kg (19,8 lbs)
REMS Twist Set 5	9,8 kg (21,6 lbs)
REMS Twist Set in	9,8 kg (21,6 lbs)
REMS Hurrican Set 4	6,7 kg (14,8 lbs)
REMS Hurrican Set 5	6,8 kg (15,0 lbs)
REMS Hurrican Set in	6,8 kg (15,0 lbs)
Käyttökone	1,5 kg (3,3 lbs)
Laajennuspää	0,8 kg (1,8 lbs)

1.8. Melutaso

Äänen painetaso	L _{PA} 84 dB(A)
Äänen tehotaso	L _{WA} 95 dB(A)
Mittausepävarmuus	K = 3 dB(A)

1.9. Värinät

Kiihdytyksen painotettu tehoarvo 2,5 m/s²

Ilmoitettu värinän päästöarvo on mitattu normienmukaisen testausmenetelmän mukaan ja se on verrattavissa johonkin toiseen laitteeseen. Ilmoitettua värinän päästöarvoa voidaan käyttää myös alustavaan keskeytyksen arviointiin.

VAROITUS

Laitteen todellisessa käytössä voi värinän päästöarvo laitteen käyttötavasta riippuen poiketa ilmoitetusta arvosta. Todellisista käyttöoloista (ajoittainen käyttö) riippuen voi olla tarpeellista määrittellä turvatoimenpiteet laitetta käyttävän henkilön suojaamiseksi.

2. Käyttöönotto

VAROITUS

Käytä laitteissa REMS Twist tai REMS Hurrican turvallisuusyistyä vain alkupe-
räistä REMS-käyttökoneita. Muiden koneiden käyttö aiheuttaa vaaratilanteita
ja työkalujen rikkoutumisvaaran. Ei takuuoikeutta!

Jos laajenninpanos otetaan pois laajenninryhmästä tai laajennuspäästä, se on
kierrettävä käsin takaisin, kunnes ensimmäiset kierteteet ottavat kiinni. Vasta
tämän jälkeen kiertämistä voi jatkaa ruuvaimella. Muussa tapauksessa kierre
voi rikkoutua!

2.1. Sähköliitäntä

VAROITUS

Huomioi verkkojännite! Ennen kuin liität sähkötyökalun, tarkista että tehoni-
moituskilvessä ilmoitettu jännite vastaa verkkojännitettä. Rakennustyömailla,
kosteassa ympäristössä, sisä- ja ulkotoiloissa tai niihin verrattavissa olevissa
asennustavoissa saa sähkötyökalua käyttää verkkoon liitetynä vain vikavirta-
suojakytkimen (FI-kytkimen) kautta, joka keskeyttää energiansyötön heti kun
vuotovirta maahan ylittää 30 mA 200 ms:n ajan.

2.2. Työskentely laajennuspäällä

Valitse putkikokoa vastaava laajennustyökalu (kuva 1 (1)). Liitä laajennustyökalu
käyttökoneeseen ja pidä tällöin huoli siitä, että laajennustyökalun urat ovat
kauttaaltaan kiinni käyttökoneen lukitusrenkaan (kuva 2 (12)) nokissa. Kiristä
laajennustyökalu siipiruuvilla (kuva 1 (2)). Sähkökäyttöistä muhvauslaitetta
voidaan käyttää käsinohjatuksi paikan päällä, tai laajennustyökalu ruuvataan
kiinni työpenkkiin (kuva 5). Tähän tarkoitukseen on käytettävä läpimeneviä
ruuveja mutterin kanssa tai puuruuveja. Käyttökoneeseen on päästävä esteettä
käsiksi, ja sitä on voitava käyttää helposti. Laajennustyökalu voidaan kiinnittää
myös ruuvipenkkiin. Tällöin ei saa ylittää 15 mm:n käyttökorkeutta (kuva 6).

Esiaseta käyttökoneen kierrosroku turvallisen käyttökytkimen (kuva 2 (6))
säätimellä taulukon mukaisesti.

2.3. Työskentely haaroitustyökaluilla

Kiinnitä pidätin (kuva 7 (10)) käyttökoneeseen. Pidä tällöin huoli siitä, että
pidättimen urat ovat kauttaaltaan kiinni käyttökoneen lukitusrenkaan (kuva 2
(12)) nokissa.

Esiaseta käyttökoneen kierrosroku turvallisen käyttökytkimen (kuva 2 (6))
säätimellä taulukon mukaisesti.

3. Käyttö

3.1. Työskentely laajennuspäällä

Työnnä putki sisään merkintään (kuva 1 (3)) asti ja kiinnitä se hyvin kiinnitys-
karalla (4). Aseta käyttökone pyörimään oikealle (kuva 4 (5)). Pidä käyttökoneen
kytkentäkahvasta (kuva 3 (11)) kiinni. Paina turvallinen käyttökytkin (kuva 2
(6)) aivan pohjaan. Laajennustuuma kiertyy putken päähän ja tekee itse laajen-
nuksen valmiiksi. Laajennuksen päätteeksi laajenninpanos törmää koteloon.
Käyttökone pysähtyy. Päästä turvallinen käyttökytkin heti irti, aseta pyörimis-
suunnan vipu pyörimään vasemmalle (kuva 4 (7)) ja kierrä laajennustuuma
hitaasti ulos valmiista laajennuksesta. Irrota putki.

HUOMAUTUS

Pyörimissuuntavivun saa kytkeä vain koneen seisossa!

3.2. Työskentely haaroituspäällä

Käytä käyttökoneita vain pidättimellä (kuva 7(10)) varustettuna. Pidä huoli siitä,
että pidättimen urat ovat kauttaaltaan kiinni käyttökoneen lukitusrenkaan (kuva 2
(12)) nokissa. Vääntömomentin paluuliikkeen aiheuttama loukkaantumisvaara!
Kiinnitä haaroitettava putki lujasti kiinnitysalasimeen, esim. ketjulliseen putken
kiinnitysalasimeen REMS Aquila WB (tuote-nro 120250). Liitä porauspää (kuva 7
(13)) käyttökoneen kuusiokiinnittimeen. Säädä putken läpimitta. Aseta porauspää
putken keskelle ja poraa, kunnes porauspään vastelaatta koskettaa putken pintaa
(kuva 7). Poista porauspää. Liitä työkalunpidin (kuva 8 (14)) käyttökoneen kuusi-
kiinnittimeen (kuva 8). Siirrä putkিকে taaksepäin, kunnes sen takapää on samassa
tasossa kuusiokiinnittimen etureunan kanssa (kuva 10). Levitä haaroitustyökalu
(kuva 9) ja vie se poraukseen. Sulje haaroitustyökalu ja vie se työkalunpitimeen
(kuva 10). Aseta käyttökone pyörimään vasemmalle (kuva 4 (7)), pidä kiinni putki-
tuesta ja anna sen liikkua hitaasti eteenpäin, kunnes se on lähes putkea vasten.
Pidä käyttökoneen pidättimestä (kuva 7 (10)) ja kytkentäkahvasta (kuva 3 (11))
hyvin kiinni ja paina turvallinen käyttökytkin (kuva 2 (6)) aivan pohjaan asti valmis-
taaksesi haaroituksen. Aseta kone pyörimään oikealle (kuva 4 (5)) ja anna putkituen
liikkua takaisin. Ota haaroitustyökalu pois työkalunpitimestä (kierto oikealle). Tee
haaroituksen sisään viетävään putkenpäähän nokkapihdeillä kaksi suunnilleen
vastakkain olevaa nokkaa (kuva 11) asettaaksesi putken paikalleen.

3.3. Voiteluaineet

Rasvaa laajennustuurnat tai haaroitustyökalut silloin tällöin kevyesti toimitukseen sisältyvällä voiteluaineella (tuote-nro 151240).

4. Kunnossapito

Riippumatta jäljempänä mainitusta huollosta on suositeltavaa, että sähkötyökalu viedään ainakin kerran vuodessa valtuutettuun REMS-sopimuskorjaamoon huoltoon ja sähkölaitteiden määräaikaistarkastusta varten. Saksassa kyseinen sähkölaitteiden määräaikaistarkastus on suoritettava standardin DIN VDE 0701-0702 mukaisesti ja se on määrätty koskemaan myös liikuteltavia sähkölaitteita onnettomuudensorjuntamääräyksen DGUV-määräyksen 3 "Elektrische Anlagen und Betriebsmittel" perusteella. Lisäksi käyttöpaikalla kulloinkin voimassa olevat kansalliset turvallisuusmääräykset, säännöt ja ohjeet on huomioitava ja niitä on noudatettava.

4.1. Huolto

VAROITUS

Irrota verkkopistoke ennen huoltotöitä!

Puhdista sähkötyökalu säännöllisesti, varsinkin jos sitä ei ole käytetty pitkään aikaan. Puhdista laajennus- ja haaroitustyökalut säännöllisesti ja rasvaa ne kevyesti voiteluaineella (tuote-nro 151240).

Puhdista muoviosat (esim. kotelo) vain konepuhdistusaineella REMS CleanM (tuotenro 140119) tai miedolla saippualla ja kostealla liinalla. Älä käytä kodin puhdistusaineita. Ne sisältävät monia kemikaaleja, jotka saattavat vahingoittaa muoviosia. Älä käytä puhdistukseen missään tapauksessa bensiiniä, tärpättöilyjä, laimentimia tai sen kaltaisia tuotteita.

Pidä huoli siitä, ettei sähkötyökalun päälle ja sisään pääse koskaan nesteitä. Älä upota sähkötyökalua koskaan nesteeseen.

4.2. Tarkastus/kunnostus

VAROITUS

Vedä verkkopistoke irti ennen kunnostus- ja korjaustöitä! Vain vastaavan pätevyyden omaava ammattitaitoinen henkilöstö saa suorittaa nämä työt.

Vaihteiston rasvatäyttö on jatkuva ja siksi se ei edellytä voitelua. Sähkötyökalun moottori on varustettu hiiliharjoilla. Ne kuluvat, minkä vuoksi ne on silloin tällöin tarkastettava tai vaihdettava uusiin asianmukaisen pätevyyden omaavan ammattitaitoisen henkilön tai valtuutetun REMS-sopimuskorjaamon toimesta.

5. Toiminta häiriötapauksissa

5.1. Häiriö: Sähkötyökalu ei käynnisty.

Syy:

- Kuluneet hiiliharjat.
- Liitäntäjohto on viallinen.
- Sähkötyökalu viallinen.

5.2. Häiriö: Haaroittaminen ei onnistu..

Syy:

- Kuluneet hiiliharjat.
- Työkaluissa on liian vähän rasvaa.
- Turvallisen käyttökytkimen säädintä (kuva 2 (6)) ei ole esiasetettu oikein.
- Putken seinämä on liian paksu.
- Liian kova putkiaines.

5.3. Häiriö: Liian ahdas laajennus/haaroitus.

Syy:

- Kulunut laajennustuurna/haaroitustyökalu.

Korjaustoimenpide:

- Anna pätevän ammattihenkilöstön tai valtuutetun REMS-sopimuskorjaamon vaihtaa hiiliharjat.
- Anna pätevän ammattihenkilöstön tai valtuutetun REMS-sopimuskorjaamon vaihtaa liitäntäjohto.
- Anna valtuutetun REMS-sopimuskorjaamon tarkastaa/kunnostaa sähkötyökalu.

Korjaustoimenpide:

- Anna pätevän ammattihenkilöstön tai valtuutetun REMS-sopimuskorjaamon vaihtaa hiiliharjat.
- Rasvaa laajennustuurnat tai haaroitustyökalut kevyesti toimitukseen sisältyvällä voiteluaineella (tuote-nro 151240).
- Esiaseta turvallisen käyttökytkimen säädin taulukon mukaisesti.
- Katso sallitut putket kohdasta 1. Tekniset tiedot / 1.3. Käyttöalue
- Katso sallitut putket kohdasta 1. Tekniset tiedot / 1.3. Käyttöalue

Korjaustoimenpide:

- Vaihda laajennus- tai haaroitustyökalu uuteen.

6. Jätehuolto

Kun REMS Twist/Hurricane:n käyttökone on poistettu käytöstä, sitä ei saa hävittää kotitalousjätteen mukana. Sen jätteet on huollettava asianmukaisesti lakimääräysten mukaan.

7. Valmistajan takuu

Takuuaika on 12 kuukautta siitä alkaen, kun uusi tuote on luovutettu ensikäyttäjälle. Luovutusajankohta on osoitettava lähettämällä alkuperäiset ostoa koskevat asiakirjat, joista on käytävä ilmi ostopäivä ja tuotenimike. Kaikki takuuajana esiintyvät toimintavirheet, joiden voidaan osoittaa johtuvan valmistus- tai materiaaliavirheestä, korjataan ilmaiseksi. Vian korjaamisesta ei seuraa tuotteen takuuajan piteneminen eikä sen uusiutuminen. Takuu ei koske vahinkoja, jotka johtuvat normaalista kulumisesta, epäasianmukaisesta käsittelystä tai väärinkäytöstä, käyttöohjeiden noudattamatta jättämisestä, soveltumattomista työvälineistä, ylikuormituksesta, käyttötarkoituksesta poikkeavasta käytöstä, laitteen muuttamisesta itse tai muiden tekemistä muutoksista tai muista syistä, joista REMS ei ole vastuussa.

Takuuseen kuuluvia töitä saavat suorittaa ainoastaan tähän valtuutetut REMS-sopimuskorjaamot. Reklamaatiot hyväksytään ainoastaan siinä tapauksessa, että tuote jätetään valtuutettuun REMS-sopimuskorjaamoon ilman, että sitä on yritetty itse korjata tai muuttaa tai purkaa osiin. Vaihdetut tuotteet ja osat siirtyvät REMS-yrityksen omistukseen.

Rahtikuluista kumpaankin suuntaan vastaa käyttäjä.

Luettelo REMS-sopimuskorjaamoista on nähtävissä internetissä osoitteessa www.rems.de. Niiden maiden, joita ei luettelossa mainita, tulee lähettää tuotteet osoitteeseen SERVICE-CENTER, Neue Rommelshäuser Straße 4, 71332 Waiblingen, Saksa. Tämä takuu ei rajoita käyttäjän laillisia oikeuksia, erityisesti hänen takuuvaatimuksiaan myyjää kohtaan tuotteesta havaituista puutteista sekä vaatimuksia tahallisen velvollisuuden laiminlyönnin perusteella ja tuotevastuuoikeudellisia vaatimuksia.

Tähän takuuseen sovelletaan Saksan lakia lukuun ottamatta Saksan kansainvälisen yksityisoikeuden viitemääräyksiä sekä Yhdistyneiden kansakuntien yleissopimusta kansainvälisistä tavarankauppa koskevista sopimuksista (CISG). Tämän maailmanlaajuisesti voimassa olevan valmistajan takuun antaja on REMS GmbH & Co KG, Stuttgarter Str. 83, 71332 Waiblingen, Saksa.

8. Varaosaluettelot

Katso varaosaluettelot osoitteesta www.rems.de → Downloads → Parts lists.

Tradução do manual de instruções original

Fig. 1–11

1	Diâmetro do tubo no suporte alargador individual	6	Interruptor de toque de segurança
2	Parafuso de aperto	7	Rotação à esquerda
3	Marcação no suporte alargador individual	10	Punho de força
4	Fuso roscado de aperto	11	Punho de ligação
5	Rotação à direita	12	Anel de retenção
		13	Cabeça de perfuração
		14	Porta-ferramentas

Indicações de segurança gerais para ferramentas elétricas

⚠ ATENÇÃO

Leia todas as indicações de segurança, instruções, ilustrações e dados técnicos fornecidos com a presente ferramenta elétrica. Negligências no cumprimento das instruções descritas em seguida podem provocar choques elétricos, incêndios e/ou ferimentos graves.

Conserve todas as indicações de segurança e instruções para futuras consultas.

O termo “ferramenta elétrica” usado nas instruções de segurança refere-se a ferramentas elétricas operadas pela rede elétrica (com linha de rede) ou a ferramentas elétricas operadas por bateria (sem linha de rede).

1) Segurança do local de trabalho

- Mantenha o seu local de trabalho limpo e bem iluminado. Áreas de trabalho desorganizadas ou mal iluminadas podem provocar acidentes.
- Não trabalhe com a ferramenta elétrica em atmosferas potencialmente explosivas, nas quais se encontrem líquidos, gases ou poeiras inflamáveis. As ferramentas elétricas formam faíscas que podem inflamar a poeira ou os vapores.
- Mantenha as crianças e outras pessoas afastadas durante a utilização da ferramenta elétrica. Em caso de distração, poderá perder o controlo sobre a ferramenta elétrica.

2) Segurança elétrica

- A ficha da ferramenta elétrica deve adaptar-se à tomada. A ficha não pode ser alterada de modo algum. Não utilize nenhuma ficha adaptadora juntamente com ferramentas elétricas com ligação à terra. Fichas inalteradas e tomadas adequadas reduzem o risco de um choque elétrico.
- Evite o contacto corporal com superfícies ligadas à terra como tubos, aquecimentos, fogões e frigoríficos. Existe um elevado risco de choque elétrico quando o seu corpo está ligado à terra.
- Mantenha as ferramentas elétricas protegidas da chuva ou da humidade. A infiltração de água numa ferramenta elétrica aumenta o risco de um choque elétrico.
- Não utilize o cabo de ligação para o transporte, a suspensão ou a remoção da ficha da ferramenta elétrica da tomada. Manter a linha de rede afastada de calor, óleo, arestas afiadas ou peças móveis do aparelho. Os cabos de ligação danificados ou torcidos aumentam o risco de choque elétrico.
- Caso trabalhe com uma ferramenta elétrica ao ar livre, utilize apenas cabos de extensão também adequados a áreas exteriores. A utilização de um cabo de extensão adequado a áreas exteriores reduz o risco de choque elétrico.
- Caso não seja possível evitar o funcionamento da ferramenta elétrica em ambientes húmidos, utilize um disjuntor diferencial. A aplicação de um disjuntor diferencial evita o risco de choque elétrico.

3) Segurança de pessoas

- Esteja atento ao que faz e proceda ao trabalho com uma ferramenta elétrica com precaução. Não utilize nenhuma ferramenta elétrica, caso esteja fatigado ou sob a influência de drogas, álcool ou medicamentos. O mínimo descuido durante a utilização da ferramenta elétrica pode provocar ferimentos graves.
- Utilize equipamento de proteção individual e sempre óculos de proteção. A utilização de equipamento de proteção individual, como máscara de proteção contra poeiras, calçado de segurança antiderrapante, capacete de proteção ou proteção auditiva, em função do tipo e aplicação da ferramenta elétrica, reduz o risco de ferimentos.
- Evite uma colocação em funcionamento inadvertida. Assegure-se de que a ferramenta elétrica está desativada, antes de a ligar à fonte de alimentação e/ou à bateria, a levantar ou a transportar. Manter o dedo no interruptor durante o transporte da ferramenta elétrica ou conectar a ferramenta elétrica ligada à fonte de alimentação, pode levar a acidentes.
- Remova ferramentas de ajuste ou chaves de parafusos, antes de ligar a ferramenta elétrica. Uma ferramenta ou chave que se encontre numa peça rotativa da ferramenta elétrica pode levar a lesões.
- Evite uma postura corporal anormal. Assegure uma posição segura e mantenha sempre o equilíbrio. Deste modo, poderá controlar melhor a ferramenta elétrica em situações inesperadas.
- Utilize vestuário adequado. Não utilize vestuário largo ou joias. Manter o cabelo e o vestuário afastados de peças móveis. Vestuário largo, joias ou cabelo comprido podem ficar presos em peças móveis.
- Caso seja possível montar dispositivos de aspiração e de recolha de pó, estes devem ser ligados e corretamente utilizados. A utilização de um aspirador de pó pode reduzir os riscos provocados pela poeira.
- Nunca se baseie numa falsa segurança e nunca ignore as regras de segurança para ferramentas elétricas, mesmo que, depois de muita experiência de utilização, já esteja familiarizado com a ferramenta elétrica. A falta de atenção pode causar ferimentos graves em poucos segundos.

4) Utilização e manuseamento da ferramenta elétrica

- Não sobrecarregue a ferramenta elétrica. Utilize para o seu trabalho a ferramenta elétrica prevista para o efeito. Com a ferramenta elétrica adequada trabalha melhor e com mais segurança no intervalo de potência indicado.
 - Não utilize qualquer ferramenta elétrica, cujo interruptor esteja com defeito. Uma ferramenta elétrica que já não consiga ligar ou desligar é perigosa e deve ser reparada.
 - Puxar a ficha da tomada e/ou remover uma bateria removível, antes de proceder aos ajustes do aparelho, de substituir acessórios ou de colocar a ferramenta elétrica de lado. Esta medida de precaução evita o arranque inadvertido da ferramenta elétrica.
 - Mantenha a ferramenta elétrica não utilizada fora do alcance de crianças. Não se deve permitir que pessoas que não estejam familiarizadas com a ferramenta elétrica ou que não tenham lido estas instruções utilizem a ferramenta. As ferramentas elétricas são perigosas, caso sejam utilizadas por pessoas inexperientes.
 - Tratar as ferramentas elétricas e os acessórios com cuidado. Verifique se as peças móveis funcionam perfeitamente e não prendem ou se as peças estão partidas ou danificadas de tal modo que o funcionamento da ferramenta elétrica seja afetado. Mandar reparar peças danificadas antes de utilizar a ferramenta elétrica. Muitos acidentes têm a sua origem na manutenção incorreta de ferramentas elétricas.
 - Mantenha as ferramentas de corte afiadas e limpas. Ferramentas de corte cuidadosamente conservadas com arestas de corte afiadas encravam menos e são mais simples de orientar.
 - Utilizar a ferramenta elétrica, os acessórios, as ferramentas de inserção, etc. de acordo com estas instruções. Considere também as condições de trabalho e a atividade a realizar. A utilização de ferramentas elétricas para outras aplicações que não a prevista pode provocar situações perigosas.
 - Mantenhas as pegas e superfícies das pegas limpas, isentas de óleo e massa lubrificante. As pegas e superfícies das pegas escorregadias não favorecem a operação e controlo com segurança da ferramenta elétrica em situações imprevistas.
- ### 5) Assistência técnica
- A sua ferramenta elétrica deve ser reparada apenas por pessoal técnico qualificado e apenas com peças de substituição originais. Deste modo, assegura-se que a segurança da ferramenta elétrica seja mantida.

Indicações de segurança para alargadores de tubos elétrico e extratores de tubos elétricos








⚠ ATENÇÃO

Leia todas as indicações de segurança, instruções, ilustrações e dados técnicos fornecidos com a presente ferramenta elétrica. Negligências no cumprimento das instruções descritas em seguida podem provocar choques elétricos, incêndios e/ou ferimentos graves.

Conserve todas as indicações de segurança e instruções para futuras consultas.

- Não utilize a ferramenta elétrica se esta estiver danificada. Existe perigo de acidente.
- Por motivos de segurança utilize apenas a máquina de acionamento REMS original. A utilização de outras máquinas pode resultar em perigo de ferimentos e as ferramentas podem ser danificadas.
- Tenha em consideração o binário de retorno durante os trabalhos com a ferramenta extratora de tubos REMS Hurrican. A máquina de acionamento pode virar. Existe perigo de ferimentos.
- Utilize o contra-suporte (10) para a máquina de acionamento nos trabalhos com a ferramenta extratora de tubos REMS Hurrican. A máquina de acionamento pode virar. Existe perigo de ferimentos.
- Ao montar as ferramentas de expansão ou o contra-suporte (10), assegure-se de que as suas ranhuras engrenam completamente nos cames do anel de retenção (12) da máquina de acionamento. A máquina de acionamento ou a ferramenta de expansão podem virar. Existe perigo de ferimentos.
- Nunca deixe a ferramenta elétrica quente funcionar sem supervisão. Em caso de pausas mais longas no trabalho, desligue a ferramenta elétrica, retire a ficha. Os aparelhos elétricos podem causar danos materiais e/ou pessoais, caso funcionem sem supervisão.
- Crianças e pessoas que, devido às suas capacidades físicas, sensoriais ou mentais ou à sua inexperiência ou desconhecimento, não são capazes de operar a ferramenta elétrica de forma segura, não podem utilizar a mesma sem supervisão ou instruções de uma pessoa responsável. Existe o perigo de funcionamento incorreto e ferimentos.
- Permita que apenas pessoas qualificadas utilizem a ferramenta elétrica. A ferramenta elétrica só pode ser operada por adolescentes, caso tenham idades superiores a 16 anos, isto seja necessário para os seus objetivos educativos e sejam sujeitos à supervisão de um perito.
- Controle regularmente o cabo de ligação da ferramenta elétrica e cabos de extensão quanto a danos. Em caso de danos, estes devem ser substituídos por pessoal técnico qualificado ou por uma oficina de assistência a clientes da REMS contratada e autorizada.
- Utilize apenas os cabos de extensão permitidos e adequadamente identificados, com suficiente corte transversal. Utilize cabos de extensão até um comprimento de 10 m com um corte transversal de 1,5 mm², de 10 – 30 m com um corte transversal de 2,5 mm².

Esclarecimento de símbolos

-  **ATENÇÃO** Risco com um grau médio de risco que pode provocar a morte ou ferimentos graves (irreversíveis) em caso de não observância.
-  **CUIDADO** Risco com um grau reduzido de risco que pode provocar a morte ou ferimentos reduzidos (irreversíveis) em caso de não observância.
-  **AVISO** Dano material, nenhuma indicação de segurança! nenhum perigo de ferimento.
-  Antes da colocação em funcionamento, leia o manual de instruções
-  Ferramenta eléctrica da classe de protecção II
-  Eliminação ecológica
-  Marca CE de conformidade

1. Dados técnicos

Utilização correcta

ATENÇÃO

Aplicar o REMS Twist/Hurrican apenas corretamente e para a expansão a frio e o fabrico de saídas em T de tubos rígidos e macios na instalação de tubos sem adaptadores. Quaisquer outras utilizações são indevidas e, portanto, não permitidas.

1.1. Volume de fornecimento

REMS Twist:

Máquina de acionamento com admissão sextavada, contra-suporte, lubrificante, ferramentas de expansão, em conformidade com o conjunto, manual de instruções, caixa em chapa de aço.

REMS Hurrican:

Máquina de acionamento com admissão sextavada, contra-suporte, porta-ferramentas, cabeça de perfuração, alicate para cames, lubrificante, ferramentas extratoras, em conformidade com o conjunto, manual de instruções, caixa em chapa de aço.

REMS Twist/Hurrican:

Máquina de acionamento com admissão sextavada, contra-suporte, porta-ferramentas, cabeça de perfuração, alicate para cames, lubrificante, ferramentas extratoras e de expansão, em conformidade com o conjunto, manual de instruções, caixa em chapa de aço.

REMS Hurrican H:

Extrator de tubos manual com porta-ferramentas, cabeça de perfuração, alicate para cames, lubrificante, ferramentas extratoras, em conformidade com o conjunto, manual de instruções, mala.

1.2. Números de artigo

REMS Twist/Hurrican Máquina de acionamento com contra-suporte	151402
Porta-ferramentas	151200
Cabeça de perfuração	151210
Alicate para extração de cames	151230
Lubrificante (lata)	151240
Contra-suporte	151314
Ferramentas extratoras e de expansão	ver catálogo REMS
Caixa metálica com encaixe	151600
Tenaz de aperto para fixação do porta-ferramentas	076117
Roquete 1/2" (chave de roquete)	074021
Inserção da chave de caixa 11	074041
Mala acolchoada	151618
REMS CleanM, Produto de limpeza para máquinas	140119

1.3. Capacidade

Alargar: Tubos de cobre duros e macios, 12–22 mm, $\frac{3}{8}$ – $\frac{7}{8}$ ", $s \leq 1$ mm
 Abocardador: Tubos de cobre duros e macios, 10–22 mm, $\frac{3}{8}$ – $\frac{7}{8}$ ", $s \leq 1,5$ mm

1.4. Gama de velocidades

Controlado eletronicamente 0–1000 min⁻¹

1.5. Dados eléctricos

230 V~, 50–60 Hz, 630 W, com isolamento de protecção, com a supressão de interferências

1.6. Dimensões

Caixa metálica 510 × 290 × 120 mm (20" × 1 $\frac{1}{4}$ " × 4 $\frac{3}{4}$ ")

1.7. Pesos

REMS Twist/Hurrican Combi Set 4	9,8 kg (21,6 lbs)
REMS Twist/Hurrican Combi Set 5	10,6 kg (23,4 lbs)
REMS Twist/Hurrican Combi Set in	10,6 kg (23,4 lbs)
REMS Twist Set 4	9,0 kg (19,8 lbs)
REMS Twist Set 5	9,8 kg (21,6 lbs)
REMS Twist Set in	9,8 kg (21,6 lbs)
REMS Hurrican Set 4	6,7 kg (14,8 lbs)
REMS Hurrican Set 5	6,8 kg (15,0 lbs)
REMS Hurrican Set in	6,8 kg (15,0 lbs)
Máquina tipo berbequim	1,5 kg (3,3 lbs)
Alargador	0,8 kg (1,8 lbs)

1.8. Informação de ruído

Nível de pressão sonora
 Nível de potência sonora
 Incerteza

L_{PA} dB 84(A)
 L_{WA} dB 95(A)
 K = dB 3

1.9. Vibrações

Peso efectivo do valor de aceleração

2,5 m/s²

O valor da emissão de vibrações indicado foi medido segundo um processo de ensaio normalizado e pode ser utilizado para a comparação com o de um outro aparelho. O valor da emissão de vibrações indicado também pode ser utilizado para uma primeira avaliação da exposição.

CUIDADO

O valor da emissão de vibrações pode divergir do valor nominal durante a utilização efectiva do aparelho, em função do tipo e do modo em que o mesmo é utilizado; assim como pelo facto de estar ligado, mas a funcionar sem carga.

2. Pôr em serviço

ATENÇÃO

Por motivos de segurança, utilizar apenas a máquina de acionamento REMS original para os modelos REMS Twist ou REMS Hurrican. Se utilizar outros motores, existe o perigo de avaria, e as ferramentas podem deteriorar-se. Neste caso não se prestará garantia.

No caso de separar o alargador do bloco ou do suporte alargador individual, voltar a enroscá-la à mão, até fixar os primeiros fios de rosca convenientemente. De seguida ligar o motor (berbequim). De outro modo existe o perigo de destruir a rosca.

2.1. Ligação eléctrica

ATENÇÃO

Ter em atenção a tensão de rede! Antes da ligação da ferramenta eléctrica verificar se a tensão indicada na placa de identificação corresponde à tensão de rede. Em locais de construção, em ambientes húmidos, em áreas interiores e exteriores ou em tipos de instalação semelhantes, a ferramenta eléctrica deve ser operada apenas com um dispositivo de protecção de corrente (interruptor FI) na rede, que interrompe o fornecimento de energia assim que a corrente de descarga à terra exceda 30 mA por 200 ms.

2.2. Trabalhos com suporte alargador individual

Escolher o tamanho do tubo correspondente à ferramenta de expansão (fig. 1 (1)). Introduzir a ferramenta de expansão na máquina de acionamento, assegurando-se de que as ranhuras da ferramenta de expansão engrenam completamente nos cames do anel de retenção (fig. 2 (12)) da máquina de acionamento. Apertar a ferramenta de expansão com um parafuso de orelhas (fig. 1 (2)). O alargador de tubos eléctrico pode ser operado manualmente e introduzido no local, ou a ferramenta de expansão é aparafusada ao banco (fig. 5). Para o efeito, devem ser utilizados parafusos de ligação com porca ou parafusos de madeira. Deve assegurar-se de que a máquina de acionamento está desobstruída e operacional. A ferramenta de expansão pode ser também fixada no torno. A altura de fixação de 15 mm não pode ser ultrapassada (fig. 6).

Pré-selecionar a velocidade de rotação da máquina de acionamento na roda de ajuste no interruptor de segurança conforme a tabela (fig. 2 (6)).

2.3. Trabalhos com ferramentas extratoras

Fixar o contra-suporte (fig. 7 (10)) na máquina de acionamento. Ter em atenção que as ranhuras do contra-suporte engrenam completamente nos cames do anel de retenção (fig. 2 (12)) da máquina de acionamento.

Pré-selecionar a velocidade de rotação da máquina de acionamento na roda de ajuste no interruptor de segurança conforme a tabela (fig. 2 (6)).

3. Funcionamento

3.1. Trabalhos com suporte alargador individual

Inserir o tubo até à marcação (fig. 1 (3)) e apertar bem com fuso de aperto (4). Posicionar a máquina de acionamento no sentido de rotação à direita (fig. 4 (5)). Segurar a máquina de acionamento no punho de ligação (fig. 3 (11)). Pressionar completamente o interruptor de segurança (fig. 2 (6)). O mandril de expansão gira para a extremidade do tubo e termina a expansão. No final da expansão o encaixe da expansão bloqueia na estrutura. A máquina de acionamento permanece imobilizada. Soltar de imediato o interruptor de segurança, colocar alavanca do sentido de rotação no sentido de rotação à esquerda, desenroscar lentamente o mandril da expansão acabada (fig. 4 (7)) Tirar o tubo.

AVISO

Accionar a patilha de direcção (R-L) sómente com a máquina parada.

3.2. Trabalhos com o abocardador

Operar a máquina de acionamento apenas com contra-suporte (fig. 7 (10)). Ter em atenção que as ranhuras do contra-suporte engrenam completamente nos cames do anel de retenção (fig. 2 (12)). Perigo de ferimentos devido ao binário de retorno! Fixar bem o tubo a extrair com uma prensa de aperto, p. ex. prensa de aperto de correias para tubos REMS Aquila WB (n.º art. 120250). Introduzir a cabeça de perfuração (fig. 7 (13)) na admissão sextavada da máquina de acionamento. Ajustar o diâmetro do tubo. Colocar a cabeça de perfuração no meio do tubo e perfurar até o anel de aperto da cabeça de perfuração entrar em contacto com o tubo (fig. 7). Remover a cabeça de perfuração. Introduzir o porta-ferramentas (fig. 8 (14)) na admissão sextavada (fig. 8). Fazer o prisma

recuar até que a extremidade traseira fique alinhada com bordo dianteiro da admissão sextavada (fig. 10). Soltar a ferramenta extratora (fig. 9) e introduzir no furo. Fechar a ferramenta extratora e introduzi-la no porta-ferramentas (fig. 10). Posicionar a máquina de acionamento no sentido de rotação à esquerda (fig. 4 (7)), segurar o prisma e deixar avançar até estar quase em contacto com o tubo. Segurar bem a máquina de acionamento no contra-suporte (fig. 7 (10)) e punho de ligação (fig. 3 (11)) e pressionar completamente o interruptor de segurança (fig. 2 (6)), para preparar a extração. Posicionar a máquina de acionamento no sentido de rotação à direita (fig. 4 (5)) e voltar a deixar o prisma recuar. Retirar a ferramenta extratora do porta-ferramentas (rotação à direita). Na extremidade do tubo, que é introduzida na extração, com um alicate para cames colocar dois cames opostos (fig. 11) para posicionar o tubo.

3.3. Lubrificante

Ocasionalmente, olear ligeiramente os mandris de expansão ou as ferramentas extradoras com o lubrificante fornecido (n.º art. 151240).

4. Assistência Técnica

Sem prejuízo da manutenção mencionada de seguida, é recomendado inspeccionar a ferramenta elétrica, no mínimo, uma vez por ano por uma oficina de assistência a clientes REMS autorizada, relativamente aos aparelhos elétricos. Na Alemanha deve ser realizada uma inspeção anual dos equipamentos elétricos conforme a DIN VDE 0701-0702 e, segundo a norma de prevenção de acidentes DGUV Norma 3 "Instalações e meios de operação elétricos", também prescrita para meios de operação elétricos nos locais de construção. Além disso, deve-se respeitar e seguir os regulamentos de segurança, regras e diretivas nacionais válidos para o local de aplicação.

5. Avaria

5.1. Avaria: A ferramenta elétrica não arranca.

Causa:

- Escovas de carvão gastas.
- Cabo de ligação danificado.
- Ferramenta elétrica danificada.

5.2. Avaria: A máquina (berbequim) não arranca convenientemente..

Causa:

- Escovas de carvão gastas.
- Ferramentas pouco lubrificadas.
- Roda de ajuste no interruptor de segurança (fig. 2 (6)) não corretamente pré-selecionada.
- Espessura da parede do tubo demasiado grande.
- Material da tubagem demasiado rígido.

5.3. Avaria: Expansão/extração demasiado estreita.

Causa:

- Mandril de expansão/ferramenta extratora com desgaste.

6. Eliminar

A máquina de accionamento da REMS Twist/Hurricane não deve ser eliminada juntamente com o lixo doméstico após o final da sua vida útil. Deve ser corretamente eliminada, de acordo com as normas estabelecidas por lei.

7. Garantia do fabricante

O prazo de garantia é de 12 meses após a entrega do novo produto ao primeiro consumidor. A data de entrega deve ser comprovada com o envio dos documentos originais de compra, que devem conter a data da compra e a designação do produto. Todas as falhas no funcionamento ocorridas dentro do prazo de garantia, provocadas por erros de fabrico ou de material comprovados, serão reparadas gratuitamente. O prazo de garantia do produto não se prolongará nem se renovará com a reparação das avarias. Ficam excluídos da garantia todos os danos provocados pelo desgaste natural, manuseamento incorrecto ou uso normal, não observação dos regulamentos de operação, meios de operação inadequados, cargas excessivas, utilização para outras finalidades além das previstas, intervenções pelo próprio utilizador ou por terceiros ou outras razões fora do âmbito da responsabilidade da REMS.

Os serviços de garantia devem ser prestados, exclusivamente, pelas oficinas de assistência técnica contratadas e autorizadas REMS. Todas as reclamações serão consideradas apenas se o produto for entregue a uma oficina de assistência a clientes contratada e autorizada REMS sem terem sido efetuadas quaisquer intervenções e sem o produto ter sido anteriormente desmontado por outrem. Produtos e peças substituídos passam a ser propriedade da REMS.

4.1. Manutenção

⚠ ATENÇÃO

Antes dos trabalhos de manutenção, desligar a ficha de rede!

Limpar regularmente a ferramenta elétrica, especialmente se esta ficar armazenada durante muito tempo. Limpar as ferramentas extradoras e de expansão e lubrificar ligeiramente com massa lubrificante (n.º art. 151240). Limpar as peças em plástico (por ex. caixa) apenas com o detergente para máquinas REMS CleanM (n.º de art. 140119) ou com um sabão suave e um pano húmido. Não utilizar produtos de limpeza domésticos. Estes contêm muitos químicos que podem danificar as peças em plástico. Nunca utilizar gasolina, óleo de terebintina, diluentes ou produtos idênticos para a limpeza.

Ter em atenção que os líquidos nunca devem entrar em contacto com ou infiltrar-se no interior da ferramenta elétrica. Nunca mergulhar a ferramenta elétrica em líquidos.

4.2. Inspeção/Reparação

⚠ ATENÇÃO

Desligar a ficha de rede antes de trabalhos de conservação e reparação! Estes trabalhos só podem ser realizados por técnicos qualificados.

A transmissão funciona num enchimento de gordura permanente e, por isso, não necessita de ser lubrificada. O motor da ferramenta elétrica tem escovas de carvão. Estas estão sujeitas a desgaste e, por isso, devem ser regularmente verificadas e eventualmente substituídas por pessoal técnico qualificado ou por intermédio de uma oficina de assistência a clientes REMS autorizada.

Solução:

- Solicitar a substituição das escovas de carvão por pessoal técnico qualificado ou por uma oficina de assistência a clientes autorizada REMS.
- Solicitar a substituição do cabo de ligação por pessoal técnico qualificado ou por uma oficina de assistência a clientes autorizada REMS.
- Solicitar a verificação/reparação da ferramenta elétrica por uma oficina de assistência a clientes REMS autorizada.

Solução:

- Solicitar a substituição das escovas de carvão por pessoal técnico qualificado ou por uma oficina de assistência a clientes autorizada REMS.
- Lubrificar ligeiramente os mandris de expansão ou as ferramentas extradoras com o lubrificante fornecido (n.º art. 151240).
- Pré-selecionar a roda de ajuste no interruptor de segurança conforme a tabela.
- Tubos autorizados ver 1. Dados técnicos / 1.3. Área de trabalho.
- Tubos autorizados ver 1. Dados técnicos / 1.3. Área de trabalho.

Solução:

- Substituir ferramenta extratora ou de expansão.

Os custos relativos ao transporte de ida e volta são da responsabilidade do utilizador.

Uma lista das oficinas de assistência a clientes contratadas e autorizadas REMS está disponível para consulta na Internet em www.rems.de. Nos países que não estejam aí listados o produto deve ser entregue no SERVICE-CENTER, Neue Rommelshäuser Straße 4, 71332 Waiblingen, Deutschland. Os direitos legais do utilizador, em especial o seu direito de reclamação perante o representante em caso de danos, assim como reclamações devido a uma violação intencional do dever e reclamações em matéria da lei de responsabilidade por produtos, manter-se-ão inalterados.

A esta garantia aplica-se o direito alemão com exceção das disposições em matéria de remessa do direito privado internacional alemão, assim como excluindo-se a Convenção das Nações Unidas sobre os Contratos de Compra e Venda Internacional de Mercadorias (CISG). O garante desta garantia do fabricante válida a nível mundial é a REMS GmbH & Co KG, Stuttgarter Str. 83, 71332 Waiblingen, Deutschland.

8. Listas de peças

Para obter informações sobre as listas de peças, ver www.rems.de → Downloads → Parts lists.

Tłumaczenie z oryginału instrukcji obsługi

Rys. 1–11

1 Rozmiar rury	7 Lewe obroty
2 Śruba mocująca	10 Podtrzymka dociskająca
3 Oznakowanie	11 Podtrzymka dociskająca
4 Wrzeciono mocujące	12 Pierścień blokujący
5 Prawe obroty	13 Głowica wiercząca
6 Bezpieczny włącznik impulsowy	14 Uchwyt narzędziowy

Ogólne wskazówki bezpieczeństwa dla elektronarzędzi

⚠ OSTRZEŻENIE

Należy zapoznać się ze wszystkimi wskazówkami bezpieczeństwa, instrukcjami, rysunkami i danymi technicznymi dołączonymi do niniejszego elektronarzędzia. Zlekceważenie poniższych instrukcji grozi porażeniem prądem, pożarem i/lub ciężkimi obrażeniami ciała.

Zachować do późniejszego wglądu wszystkie wskazówki bezpieczeństwa oraz instrukcje.

Użyte we wskazówkach bezpieczeństwa wyrażenie „elektronarzędzie” oznacza elektronarzędzia zasilane z sieci elektrycznej (z przewodem sieciowym) lub elektronarzędzia akumulatorowe (bez przewodu sieciowego).

- 1) Bezpieczeństwo na stanowisku pracy
 - a) Na stanowisku pracy utrzymywać czystość i zapewnić dobre oświetlenie. Nieporządek i nieoświetlone stanowiska pracy mogą sprzyjać wypadkom.
 - b) Z użyciem elektronarzędzia nie pracować w otoczeniu zagrożonym wybuchem, w którym znajdują się palne ciecze, gazy lub pyły. Elektronarzędzia są źródłem iskier, które mogą spowodować zapłon pyłów lub par.
 - c) Dzieci i osoby postronne należy trzymać z dala od miejsca wykonywania prac z użyciem elektronarzędzia. Ich obecność może rozpraszać osobę pracującą i spowodować utratę kontroli nad elektronarzędziem.
- 2) Bezpieczeństwo elektryczne
 - a) Wtyczka podłączeniowa elektronarzędzia musi dokładnie pasować do gniazda sieciowego. Wtyczki nie wolno w żaden sposób przerabiać. Elektronarzędzia wymagające uziemienia ochronnego nie mogą być zasilane przez jakiegokolwiek przejściówki. Niezmienione wtyczki i pasujące gniazda zmniejszają ryzyko porażenia prądem elektrycznym.
 - b) Unikaj kontaktu ciała z elementami uziemionymi np. rurami, kaloryferami, piecami i chłodziarkami. Uziemienie ciała podczas pracy zwiększa ryzyko porażenia prądem elektrycznym.
 - c) Nie wystawiać elektronarzędzi na działanie deszczu lub wilgoci. Wniknięcie wody do wnętrza elektronarzędzi zwiększa ryzyko porażenia prądem elektrycznym.
 - d) Przewód podłączeniowy nie służy do transportu lub zawieszania elektronarzędzi albo do wyciągania wtyczki z gniazda sieciowego. Chronić przewód podłączeniowy przed wysoką temperaturą, olejami, ostrymi krawędziami i ruchomymi elementami. Uszkodzone lub splątane przewody podłączeniowe zwiększają ryzyko porażenia prądem elektrycznym.
 - e) Podczas pracy z elektronarzędziami na wolnym powietrzu, gdy konieczne jest zastosowanie przedłużacza, używać przedłużacza przeznaczanego również do użytku na zewnątrz pomieszczeń. Stosowanie przedłużacza przeznaczonego do użytku na zewnątrz pomieszczeń zmniejsza ryzyko porażenia prądem elektrycznym.
 - f) Jeśli konieczne jest użycie elektronarzędzia w wilgotnym otoczeniu, należy zastosować wówczas wyłącznik różnicowo-prądowy. Zastosowanie wyłącznika różnicowo-prądowego zmniejsza ryzyko porażenia prądem elektrycznym.
- 3) Bezpieczeństwo osób
 - a) Zachować ostrożność, zwracać uwagę na wykonywane czynności, rozsądnie postępować podczas pracy z elektronarzędziami. Nie używać elektronarzędzi w stanie zmęczenia lub pod wpływem narkotyków, alkoholu lub leków. Chwila nieuwagi podczas użytkowania elektronarzędzia może spowodować groźne obrażenia.
 - b) Stosować środki ochrony indywidualnej oraz bezwzględnie zawsze okulary ochronne. Stosowanie środków ochrony indywidualnej, takich jak maska przeciwpyłowa, obuwie antypoślizgowe, kask ochronny i ochronnik słuchu, zmniejsza ryzyko obrażeń w zależności od rodzaju danego elektronarzędzia.
 - c) Wykluczyć możliwość przypadkowego samoczynnego włączenia się urządzenia. Przed podłączeniem do gniazda sieciowego i/lub do akumulatora oraz przed chwytniem i przenoszeniem upewnić się, czy elektronarzędzie jest wyłączone. Przenoszenie elektronarzędzia z palcem na wyłączniku lub próba podłączenia do gniazda sieciowego, gdy elektronarzędzie jest włączone, może spowodować wypadek.
 - d) Przed włączeniem elektronarzędzia usunąć wszystkie narzędzia nastawcze i klucze. Narzędzia lub klucze pozostawione w obracających się elementach elektronarzędzia mogą spowodować obrażenia.
 - e) Unikaj nienaturalnych pozycji ciała podczas pracy. Zadbać o bezpieczną pozycję stojącą i w każdej chwili utrzymywać równowagę. Pozwoli to lepiej kontrolować elektronarzędzie w nieoczekiwanych sytuacjach.
 - f) Nosić odpowiednią odzież. Nie nosić luźnej odzieży lub biżuterii. Trzymać z dala włosy i odzież od ruchomych elementów. Luźna odzież, biżuteria lub długie włosy mogą zostać pochwycone przez ruchome elementy.
 - g) Jeśli możliwe jest zamontowanie urządzeń odpylających i wychwytyjących, należy je podłączyć i użytkować w prawidłowy sposób. Zastosowanie urządzenia odpylającego pozwala zmniejszyć zagrożenia spowodowane pyłem.

h) Nie przeceniać swoich możliwości i nie lekceważyć zasad bezpieczeństwa dla elektronarzędzi, pomimo wielokrotnego użycia i znajomości elektronarzędzia. Nieuważne postępowanie może w ciągu ułamka sekundy doprowadzić do ciężkich obrażeń.

- 4) Stosowanie i obchodzenie się z elektronarzędziami
 - a) Nie przeciągać narzędzia. Do danej pracy stosować odpowiednie do tego celu elektronarzędzie. Przy pomocy właściwych elektronarzędzi pracuje się lepiej i pewniej w podanym zakresie mocy.
 - b) Nie używać elektronarzędzi z uszkodzonymi wyłącznikami. Elektronarzędzie nie dające się w dowolnym momencie włączyć lub wyłączyć stwarza zagrożenie i musi zostać naprawione.
 - c) Przed dokonaniem ustawień w urządzeniu, wymianą narzędzi wymiennych lub odłożeniem elektronarzędzia należy wyciągnąć wtyczkę z gniazda i/lub wyjąć akumulator. Te środki ostrożności zapobiegają nieoczekiwanemu uruchomieniu elektronarzędzia.
 - d) Nieużywane elektronarzędzia przechowywać poza zasięgiem dzieci. Nie zezwalać na pracę z użyciem elektronarzędzia osobom niezaznajomionym z jego obsługą lub osobom, które nie przeczytały niniejszej instrukcji. Elektronarzędzia w rękach osób niedoświadczonych mogą być niebezpieczne.
 - e) Należy z dużą starannością dbać o elektronarzędzia i narzędzia wymienne. Należy sprawdzać, czy ruchome części pracują poprawnie i nie są zablokowane, czy któraś z części się nie złamała lub czy nie jest uszkodzona i negatywnie wpływa na poprawne działanie elektronarzędzia. Zlecić naprawę uszkodzonych elementów przed użyciem elektronarzędzia. Wiele wypadków ma przyczynę w nieprawidłowej konserwacji elektronarzędzi.
 - f) Narzędzia tnące muszą być zawsze ostre i czyste. Prawidłowo utrzymywane zespoły tnące z ostrymi krawędziami rzadziej się zakleszczają i dają się łatwiej prowadzić.
 - g) Elektronarzędzie, narzędzie wymienne, narzędzia wymienne itp. stosować zgodnie z niniejszą instrukcją. Należy uwzględnić przy tym warunki pracy i rodzaj wykonywanej czynności. Stosowanie elektronarzędzi do innych celów aniżeli przewidziane może prowadzić do niebezpiecznych sytuacji.
 - h) Uchwyty i powierzchnie chwytne utrzymywać w stanie suchym, czystym, bez zanieczyszczenia olejem i smarem. Śliskie uchwyty i powierzchnie chwytne uniemożliwiają bezpieczną obsługę i kontrolę nad elektronarzędziem w nieprzewidzianych sytuacjach.
- 5) Serwis
 - a) Naprawę elektronarzędzi zlecać wyłącznie wykwalifikowanemu specjalistycznemu personelowi z zastosowaniem wyłącznie oryginalnych części zamiennych. Zapewnia to zachowanie bezpieczeństwa elektronarzędzi.

Wskazówki bezpieczeństwa dla kielichownicy elektrycznej i elektrycznego narzędzia do wykonywania odgałęzień

⚠ OSTRZEŻENIE

Należy zapoznać się ze wszystkimi wskazówkami bezpieczeństwa, instrukcjami, rysunkami i danymi technicznymi dołączonymi do niniejszego elektronarzędzia. Zlekceważenie poniższych instrukcji grozi porażeniem prądem, pożarem i/lub ciężkimi obrażeniami ciała.

Zachować do późniejszego wglądu wszystkie wskazówki bezpieczeństwa oraz instrukcje.

- Nie wolno używać elektronarzędzia, jeżeli jest uszkodzone. Występuje niebezpieczeństwo wypadku.
- Ze względu na bezpieczeństwo używać wyłącznie oryginalnej jednostki napędowej REMS. W przypadku zastosowania innych jednostek napędowych występuje niebezpieczeństwo obrażeń oraz uszkodzenia narzędzi.
- Podczas prac z użyciem narzędzia do wykonywania odgałęzień REMS Hurrican należy pamiętać o wstecznym momencie obrotowym. W przeciwnym razie jednostka napędowa może się wyrwać z rąk. Występuje niebezpieczeństwo obrażeń.
- Podczas prac z użyciem narzędzia do wykonywania odgałęzień REMS Hurrican należy koniecznie używać podtrzymki(10) jednostki napędowej. W przeciwnym razie jednostka napędowa może się wyrwać z rąk. Występuje niebezpieczeństwo obrażeń.
- Należy przestrzegać, by podczas montażu narzędzi kielichujących lub podtrzymki (10) ich rowki weszły całkowicie w krzywki pierścienia blokującego (12) jednostki napędowej. W przeciwnym razie jednostka napędowa lub narzędzie do kielichowania może się wyrwać z rąk. Występuje niebezpieczeństwo obrażeń.
- Nie pozostawiać nigdy włączonego elektronarzędzia bez nadzoru. W przypadku dłuższych przerw w pracy wyłączyć elektronarzędzie, odłączyć wtyczkę sieciową. Urządzenia elektryczne mogą stanowić zagrożenie i doprowadzić do powstania szkód materialnych i/lub osobowych w przypadku braku nadzoru nad nimi.
- Dzieciom oraz osobom niepełnosprawnym fizycznie lub umysłowo bądź też nieposiadającym odpowiedniego doświadczenia i/lub wiedzy w zakresie bezpiecznej obsługi elektronarzędzi nie wolno użytkować niniejszego elektronarzędzia bez nadzoru kompetentnej osoby. W przeciwnym razie występuje niebezpieczeństwo nieprawidłowej obsługi i obrażeń.
- Elektronarzędzie powierzać wyłącznie przeszkolonym osobom. Młodocianym wolno użytkować niniejsze elektronarzędzie jedynie po ukończeniu 16 roku życia, w ramach praktyki zawodowej i wyłącznie pod nadzorem fachowca.
- Należy regularnie sprawdzać przewód podłączeniowy elektronarzędzia oraz przedłużacze pod kątem uszkodzeń. Wymianę uszkodzonych przewodów zlecać wyłącznie wykwalifikowanemu specjalistom lub autoryzowanemu serwisowi firmy REMS.

- **Używać wyłącznie dopuszczonych i odpowiednio oznaczonych przedłużaczy o odpowiednim przekroju. Stosować przedłużacze w przypadku długości do 10 m o przekroju 1,5 mm², w przypadku długości 10 – 30 m o przekroju 2,5 mm².**

Objaśnienie symboli

⚠ OSTRZEŻENIE Zagrożenie o średnim stopniu ryzyka, które przy nieuwadze skutkuje śmiercią lub ciężkim zranieniem (nieodwracalnym).

⚠ PRZESTROGA Zagrożenie o niskim stopniu ryzyka, które przy nieuwadze może niejednokrotnie skutkować zranieniem (odwracalnym).

NOTYFIKACJA Szkody materialne, brak wskazówek bezpieczeństwa! Nie ma zagrożenia zranieniem.



Przed uruchomieniem przeczytać instrukcję obsługi



Elektronarzędzie odpowiada klasie bezpieczeństwa II



Utylizacja przyjazna dla środowiska



Oznakowanie zgodności CE

1. Dane techniczne

Zastosowanie zgodne z przeznaczeniem

⚠ OSTRZEŻENIE

REMS Twist/Hurrican używać wyłącznie zgodnie z przeznaczeniem do kielichowania na zimno oraz wykonywania odgałęzień trójnikowych rur twardych i miękkich w bezładzkowych instalacjach rurowych.

Wszystkie inne zastosowania traktowane są jako niezgodne z przeznaczeniem i tym samym są niedopuszczalne.

1.1. Zakres dostawy

REMS Twist:

Jednostka napędowa z sześciokątnym mocowaniem, podtrzymka, smar, zestaw narzędzi kielichujących, instrukcja obsługi, skrzynka z blachy stalowej.

REMS Hurrican:

Jednostka napędowa z sześciokątnym mocowaniem, podtrzymka, uchwyt narzędziowy, głowica wiercąca, cęgi krzywkowe, smar, zestaw narzędzi do wykonywania odgałęzień, instrukcja obsługi, skrzynka z blachy stalowej.

REMS Twist/Hurrican:

Jednostka napędowa z sześciokątnym mocowaniem, podtrzymka, uchwyt narzędziowy, głowica wiercąca, cęgi krzywkowe, smar, zestaw narzędzi do kielichowania i wykonywania odgałęzień, instrukcja obsługi, skrzynka z blachy stalowej.

REMS Hurrican H:

Ręczne narzędzie do wykonywania odgałęzień z uchwytem narzędziowym, głowica wiercąca, cęgi krzywkowe, smar, zestaw narzędzi do wykonywania odgałęzień, instrukcja obsługi, walizka.

1.2. Numery katalogowe

Jednostka napędowa z podtrzymką do REMS Twist/Hurrican	151402
Uchwyt narzędziowy	151200
Głowica wiercąca	151210
Cęgi krzywkowe	151230
Smar (puszka)	151240
Podtrzymka	151314
Narzędzia do kielichowania i wykonywania odgałęzień	patrz katalog REMS
Skrzynka z blachy stalowej z wkładką	151600
Szczypce chwytne do mocowania uchwytu narzędziowego	076117
Grzechotka 1/2"	074021
Nasadka do klucza nasadowego 11	074041
Walizka z wkładem	151618
REMS CleanM, Środek do czyszczenia maszyn	140119

1.3. Zakres pracy

Kielichowanie: twarde i miękkie rury miedziane, 12–22 mm, 3/8–7/8", s ≤ 1 mm
Wyciąganie trójników: twarde i miękkie rury miedziane, 10–22 mm, 3/8–7/8", s ≤ 1,5 mm

1.4. Prędkość obrotowa

Sterowanie elektroniczne 0–1000 min⁻¹

1.5. Dane elektryczne

230 V~, 50–60 Hz, 630 W, izolacja ochronna, nie wytwarza zakłóceń elektromagnetycznych

1.6. Wymiary

Skrzynka z blachy stalowej 510 × 290 × 120 mm (20" × 11 3/4" × 4 3/4")

1.7. Ciężar

REMS Twist/Hurrican Combi Set 4	9,8 kg (21,6 lbs)
REMS Twist/Hurrican Combi Set 5	10,6 kg (23,4 lbs)
REMS Twist/Hurrican Combi Set in	10,6 kg (23,4 lbs)
REMS Twist Set 4	9,0 kg (19,8 lbs)
REMS Twist Set 5	9,8 kg (21,6 lbs)
REMS Twist Set in	9,8 kg (21,6 lbs)
REMS Hurrican Set 4	6,7 kg (14,8 lbs)
REMS Hurrican Set 5	6,8 kg (15,0 lbs)

REMS Hurrican Set in	6,8 kg (15,0 lbs)
Maszyna napędowa	1,5 kg (3,3 lbs)
Narzędzie kielichujące	0,8 kg (1,8 lbs)

1.8. Informacja o hałasie

Poziom ciśnienia akustycznego	L _{PA} 84 dB(A)
Poziom mocy akustycznej	L _{WA} 95 dB(A)
Czynnik niepewności	K = 3 dB(A)

1.9. Wibracje

Efektowna wartość przyspieszenia 2,5 m/s²

Podana wartość emisyjna drgań została zmierzona na podstawie znormalizowanego postępowania kontrolnego i może być stosowana do porównania z innymi urządzeniami. Wartość ta może także służyć do wstępnego oszacowania momentu przerwania pracy.

⚠ PRZESTROGA

Wartość emisyjna drgań podczas rzeczywistej pracy urządzenia może się różnić od wartości podanej wyżej, zależnie od sposobu, w jaki urządzenie jest stosowane. W zależności od rzeczywistych warunków pracy (praca przerywana) może okazać się koniecznym ustalenie środków bezpieczeństwa dla ochrony osoby obsługującej urządzenie.

2. Uruchomienie

⚠ OSTRZEŻENIE

Ze względów bezpieczeństwa do REMS Twist oraz REMS Hurrican używać wyłącznie oryginalnej jednostki napędowej REMS.

W przypadku użycia innych maszyn istnieje niebezpieczeństwo skaleczenia się a narzędzia mogą zostać uszkodzone. Prawo do napraw gwarancyjnych wygasa!

Jeżeli wkładka kielichująca zostanie wyjęta z narzędzia kielichującego to musi ona zostać wkręcona ręcznie tak daleko aż zamocują się pierwsze zwoje gwintu. Dopiero wtedy można dalej wkręcać przy pomocy maszyny napędowej. W przeciwnym wypadku może zostać uszkodzony gwint!

2.1. Podłączenie do prądu

⚠ OSTRZEŻENIE

Przestrzegać wartości napięcia sieciowego! Przed podłączeniem elektronarzędzia sprawdzić, czy napięcie podane na tabliczce znamionowej jest zgodne z napięciem sieciowym. W przypadku pracy na budowach w wilgotnym otoczeniu, wewnątrz lub na zewnątrz lub w podobnych miejscach elektronarzędzie należy podłączać do sieci zasilającej wyłącznie za pośrednictwem wyłącznika różnicowoprądowego, który przerywa dopływ prądu w przypadku przekroczenia wartości prądu upływowego do ziemi 30 mA przez 200 ms.

2.2. Praca z narzędziem kielichującym

Wybrać narzędzie kielichujące odpowiednie do rozmiaru rury (rys. 1 (1)). Założyć narzędzie kielichujące na jednostkę napędową tak, by rowki narzędzie kielichującego weszły całkowicie w krzywki pierścienia blokującego (rys. 2 (12)) jednostki napędowej. Narzędzie kielichujące przykręcić śrubą skrzydełkową (rys. 1 (2)). Elektrycznej kielichownicy do rur można użyć również na miejscu prowadząc ją ręcznie lub narzędzie kielichujące przykręcić do stołu warsztatowego (rys. 5). Do tego celu należy użyć śrub przelotowych z nakrętkami lub wkrętów do drewna. Należy zwrócić uwagę, by jednostka napędowa była usytuowana swobodnie i ergonomicznie. Narzędzie kielichujące można również zamocować w imadle. Zwrócić uwagę, by głębokość mocowania nie przekraczała 15 mm (rys. 6).

Ustawić zgodnie z tabelą prędkość obrotową jednostki napędowej na pokrętle na impulsowym wyłączniku bezpieczeństwa (rys. 2 (6)).

2.3. Praca z użyciem narzędzi do wykonywania odgałęzień

Przymocować podtrzymkę (rys. 7 (10)) do jednostki napędowej. Zwrócić przy tym uwagę, by rowki podtrzymki weszły całkowicie w krzywki pierścienia blokującego (rys. 2 (12)) jednostki napędowej.

Ustawić zgodnie z tabelą prędkość obrotową jednostki napędowej na pokrętle na impulsowym wyłączniku bezpieczeństwa (rys. 2 (6)).

3. Eksploatacja

3.1. Praca z narzędziem kielichującym

Rurę wsunąć aż do oznaczenia (rys. 1 (3)) i dobrze zamocować za pomocą wrzeciona mocującego (4). Jednostkę napędową ustawić na pracę w prawo (rys. 4 (5)). Przytrzymać jednostkę napędową za uchwyt z wyłącznikiem (rys. 3 (11)). Wcisnąć całkowicie impulsowy wyłącznik bezpieczeństwa (rys. 2 (6)). Trzpień kielichujący wkręca się w koniec rury i wykonuje kielich. Na końcu kielichowania wkładka kielichująca blokuje się w obudowie. Jednostka napędowa się zatrzymuje. Natychmiast zwolnić impulsowy wyłącznik bezpieczeństwa, przestawić dźwignię kierunku obrotów na pracę w lewo (rys. 4 (7)), powoli wykręcić trzpień kielichujący z gotowego kielicha. Wyjąć rurę.

NOTYFIKACJA

Dźwignię kierunku obrotu włączać tylko w stanie spoczynku maszyny!

3.2. Praca z użyciem narzędzi do wykonywania odgałęzień

Jednostkę napędową użytkować wyłącznie z podtrzymką (rys. 7 (10)). Zwrócić przy tym uwagę, by rowki podtrzymki weszły całkowicie w krzywki pierścienia blokującego (rys. 2 (12)) jednostki napędowej. Niebezpieczeństwo obrażeń wskutek działania wstecznego momentu obrotowego! Rurę, w której ma zostać

wykonane odgałęzienie zamocować w imadle, np. w łańcuchowym imadłem rurowym REMS Aquila WB (nr kat. 120250). Głowicę wierzącą (rys. 7 (13)) włożyć w sześciokątne mocowanie jednostki napędowej. Ustawić średnicę rury. Głowicę wierzącą przyłożyć współosiowo do rury i wiercić tak długo, aż pierścień oporowy głowicy wierzącej dojdzie do rury (rys. 7). Zdjąć głowicę wierzącą. Wetknąć uchwyt narzędziowy (rys. 8 (14)) w sześciokątne mocowanie (rys. 8). Cofnąć pryzmę tak daleko, by jej tylni koniec znalazł się na równi z przednią krawędzią sześciokątnego mocowania (rys. 10). Rozewrzeć narzędzie do wykonywania odgałęzień (rys. 9) i wprowadzić w otwór. Zamknąć narzędzie do wykonywania odgałęzień i wprowadzić w uchwyt narzędziowy (rys. 10). Ustawić jednostkę napędową na pracę w lewo (rys. 4 (7)), przytrzymać pryzmę i pozwolić jej dojść prawie do rury. Chwycić pewnie jednostkę napędową za podtrzymkę (rys. 7 (10)) oraz uchwyt z wyłącznikiem (rys. 3 (11)) i wcisnąć całkowicie impulsowy wyłącznik bezpieczeństwa (rys. 2 (6)), aby wykonać odgałęzienie. Przesłać maszynę na pracę w prawo (rys. 4 (5)) i wycofać pryzmę. Wyjąć narzędzie do wykonywania odgałęzień z uchwytu narzędziowego (obróć w prawo). Na końcu rury, w której wykonywane jest odgałęzienie, za pomocą cęgów krzywkowych umieścić dwie naprzeciwległe krzywki (rys. 11), aby wypozycjonować rurę.

3.3. Smary

Co jakiś czas należy lekko przesmarować trzpienie kielichujące oraz narzędzie do wykonywania odgałęzień przy użyciu dołączonego smaru (nr kat. 151240).

4. Przegląd i konserwacja

Niezależnie od podanych poniżej czynności konserwacyjnych zaleca się, by co najmniej raz w roku zlecić okresowy przegląd elektronarzędzia autoryzowanemu serwisowi REMS. W Niemczech przegląd okresowy urządzeń elektrycznych należy wykonać zgodnie z normą DIN VDE 0701-0702 i jest on wymagany zgodnie z przepisami w sprawie zapobiegania wypadkom DGUV 3 „Elektryczne urządzenia i środki robocze” również w przypadku przenośnych

elektrycznych środków roboczych. Ponadto należy przestrzegać i stosować się do obowiązujących w miejscu użytkowania krajowych postanowień w sprawie bezpieczeństwa, norm i przepisów.

4.1. Konserwacja

OSTRZEŻENIE

Przed przystąpieniem do prac konserwacyjnych odłączyć wtyczkę sieciową! Niniejsze elektronarzędzie należy regularnie czyścić, w szczególności jeżeli przez dłuższy czas ma być nieużywane. Narzędzia kielichujące oraz narzędzie do wykonywania odgałęzień należy regularnie czyścić i smarować przy użyciu smaru (nr kat. 151240).

Elementy z tworzyw sztucznych (np. obudowę) czyścić wyłącznie środkiem do czyszczenia maszyn REMS CleanM (nr kat. 140119) lub łagodnym mydłem i wilgotną szmatką. Nie stosować środków czyszczących do użytku domowego. Zawierają one różnego rodzaju środki chemiczne, które mogą uszkodzić elementy z tworzyw sztucznych. Do czyszczenia nie używać pod żadnym pozorem benzyny, terpentyny, rozcieńczalników lub podobnych środków.

Nie dopuścić, by do wnętrza elektronarzędzia przedostały się ciecze. Elektronarzędzia nie wolno zanurzać w cieczach.

4.2. Przegląd/Naprawa

OSTRZEŻENIE

Przed wszelkimi naprawami należy wyciągnąć wtyk sieciowy! Czynności te może przeprowadzać tylko wykwalifikowany personel.

Przekładnia posiada smarowanie dożywotnie i dlatego nie wymaga smarowania. Silnik elektronarzędzia posiada szczotki węglowe. Szczotki ulegają zużyciu i dlatego co jakiś czas należy zlecać ich kontrolę, a w razie potrzeby wymianę wykwalifikowanemu specjalistycznemu personelowi lub autoryzowanemu serwisowi REMS.

5. Usterka

5.1. Usterka: Elektronarzędzie się nie włącza.

Przyczyna:

- Zużyte szczotki węglowe.
- Uszkodzony przewód podłączeniowy.
- Uszkodzone elektronarzędzie.

5.2. Usterka: Maszyna napędowa nie ciągnie.

Przyczyna:

- Zużyte szczotki węglowe.
- Zbyt słabo nasmarowane narzędzie.
- Nieprawidłowo ustawione pokrętko na impulsowym wyłączniku bezpieczeństwa (rys. 2 (6)).
- Zbyt duża grubość ścianki rury.
- Zbyt twardy materiał rury.

5.3. Usterka: Zbyt ciasny kielich/odgałęzienie.

Przyczyna:

- Zużyty trzpień kielichujący/narzędzie do odgałęzień.

Środki zaradcze:

- Zlecić wymianę szczotek węglowych wykwalifikowanemu specjalistycznemu personelowi lub autoryzowanemu serwisowi REMS.
- Zlecić wymianę przewodu podłączeniowego wykwalifikowanemu specjalistycznemu personelowi lub autoryzowanemu serwisowi REMS.
- Zlecić kontrolę/naprawę elektronarzędzia autoryzowanemu serwisowi REMS.

Środki zaradcze:

- Zlecić wymianę szczotek węglowych wykwalifikowanemu specjalistycznemu personelowi lub autoryzowanemu serwisowi REMS.
- Trzpienie kielichujące oraz narzędzie do wykonywania odgałęzień lekko przesmarować przy użyciu dołączonego smaru (nr kat. 151240).
- Ustawić pokrętko na impulsowym wyłączniku bezpieczeństwa zgodnie z tabelą.
- Dozwolone rury patrz 1. Dane techniczne / 1.3. Zakres zastosowania.
- Dozwolone rury patrz 1. Dane techniczne / 1.3. Zakres zastosowania.

Środki zaradcze:

- Wymienić trzpień kielichujący/narzędzie do odgałęzień.

6. Utylizacja

Po zakończeniu użytkowania, jednostki napędowej urządzenia REMS Twist/Hurricane nie wolno usuwać łącznie z odpadami domowymi. Musi ona zostać usunięta zgodnie z odnośnymi przepisami.

7. Gwarancja producenta

Okres gwarancji wynosi 12 miesięcy od momentu przekazania nowego produktu pierwotnemu użytkownikowi. Datę przekazania należy udowodnić przez nadesłanie oryginalnej dokumentacji nabycia, która musi zawierać datę zakupu i oznaczenie produktu. W okresie gwarancji będą usuwane bezpłatnie wszystkie zaistniałe błędy w funkcjonowaniu sprowadzające się po udowodnieniu do błędów produkcyjnych lub materiałowych. Przez usuwanie wad okres gwarancji dla produktu nie będzie podlegał ani przedłużeniu, ani odnowieniu. Ze świadczeń gwarancyjnych wykluczone są szkody zaistniałe wskutek naturalnego zużycia, nieprawidłowego obchodzenia się lub nadużywania lub lekceważenia przepisów eksploatacji, nadmiernego obciążania, niezgodnego z przeznaczeniem zastosowania, własnej lub obcej ingerencji lub wskutek innych przyczyn niezuananych przez firmę REMS.

Świadczenia gwarancyjne mogą być dokonywane tylko przez autoryzowane przez firmę REMS warsztaty naprawcze. Reklamacje będą uznawane wyłącznie pod warunkiem, że produkt zostanie dostarczony do autoryzowanego serwisu REMS bez śladów ingerencji i w stanie nierozzebranym. Wymieniane produkty i części przechodzą na własność firmy REMS.

Koszty przesyłki w obie strony ponosi użytkownik.

Listę autoryzowanych serwisów REMS można znaleźć w Internecie pod adresem www.rems.de. W przypadku braku serwisu w danym kraju produkt należy dostarczyć do SERVICE-CENTER, Neue Rommelshauser Straße 4, 71332 Waiblingen, Niemcy. Niniejsza gwarancja nie ogranicza ustawowych praw użytkownika, w szczególności prawa do składania do sprzedawcy roszczeń reklamacyjnych z tytułu rękojmi za wady oraz umyślnego naruszenia obowiązków i odpowiedzialności prawnej za produkt.

Dla niniejszej gwarancji obowiązuje prawo niemieckie z wyłączeniem przepisów niemieckiego prawa prywatnego międzynarodowego i Konwencji Narodów Zjednoczonych o umowach międzynarodowej sprzedaży towarów (CISG). Niniejszej międzynarodowej gwarancji udziela REMS GmbH & Co KG, Stuttgarter Str. 83, 71332 Waiblingen, Niemcy.

8. Wykaz części

Wykaz części patrz www.rems.de → Downloads → Spis części zamiennych.

Překlad originálu návodu k použití

Obr. 1–11

1 Velikost trubky	7 Smysl točení doleva
2 Šroub upínací	10 Opěrná rukojeť
3 Značka	11 Rukojeť se spínačem
4 Vřeteno upínací	12 Aretační kroužek
5 Smysl točení doprava	13 Vrtací hlava
6 Bezpečnostní krokový spínač	14 Držák nástroje

Obecné bezpečnostní pokyny pro elektrické nářadí

VAROVÁNÍ

Přečtěte si všechny bezpečnostní pokyny, nařízení, ilustrace a technické údaje, které jsou součástí tohoto elektrického nářadí. Nedostatků při dodržování následujících pokynů mohou způsobit úraz elektrickým proudem, požár nebo těžká zranění.

Všechna bezpečnostní upozornění a pokyny uchovejte pro budoucí použití.

Pojem „elektrické nářadí“ používaný v bezpečnostních pokynech se vztahuje na síťové elektrické nářadí (se síťovým kabelem) nebo na akumulátorové elektrické nářadí (bez síťového kabelu).

1) Bezpečnost na pracovišti

- Udržujte pracovní prostor v čistotě a dobře osvětlený. Nepořádek nebo neosvětlené prostory jsou zdrojem nebezpečí úrazů.
- Neppracujte s elektrickým nářadím v prostředí s nebezpečím výbuchu, ve kterém se nacházejí hořlavé kapaliny, plyny nebo prach. Elektrické nářadí vytváří jiskry, které mohou zapálit prach nebo páry.
- Děti a ostatní osoby musí při používání elektrického nářadí stát v bezpečné vzdálenosti. V případě nepozornosti můžete ztratit kontrolu nad elektrickým nářadím.

2) Elektrická bezpečnost

- Připojovací zástrčka elektrického nářadí musí odpovídat zásuvce. Zástrčku žádným způsobem neupravujte. Elektrické nářadí s ochranným uzemněním nepoužívejte společně s adaptérovými zástrčkami. Neupravené konektory a vhodné zásuvky snižují riziko úrazu elektrickým proudem.
- Nedotýkejte se uzemněných ploch jako jsou trubky, topení, elektrických ploten a chladniček. Pokud je vaše tělo uzemněno, hrozí zvýšené riziko zásahu elektrickým proudem.
- Nevystavujte elektrické nářadí dešti nebo vlhkosti. Vniknutí vody do elektrického nářadí zvyšuje riziko zásahu elektrickým proudem.
- Nepoužívejte v rozporu s jeho stanoveným účelem připojovací vedení k přenášení elektrického nářadí, k jeho zavěšování nebo k vypořádání zástrčky z elektrické zásuvky. Uchovávejte připojovací vedení v dostatečné vzdálenosti od zdrojů tepla, olejů, ostrých hran nebo pohyblivých dílů. Poškozená nebo zapletená připojovací vedení zvyšují riziko úrazu elektrickým proudem.
- Pokud pracujete s elektrickým nářadím ve venkovním prostředí, používejte prodlužovací vedení, která jsou vhodná pro venkovní prostředí. Používání prodlužovacích vedení vhodných pro venkovní prostředí snižuje riziko zásahu elektrickým proudem.
- Pokud nelze zabránit provozu elektrického nářadí ve vlhkém prostředí, používejte proudový chránič. Použití proudového chrániče snižuje riziko úrazu elektrickým proudem.

3) Bezpečnost osob

- Buďte pozorní, dávejte pozor na to, co děláte, při práci s elektrickým nářadím přemýšlejte. Nepoužívejte elektrické nářadí, pokud jste unavení nebo pod vlivem drog, alkoholu či léků. Okamžitě nepozornosti při používání elektrického nářadí může vést k vážným zraněním.
- Noste osobní ochranné pomůcky a vždy používejte ochranné brýle. Nošení osobních ochranných pomůcek, např. respirátoru, bezpečnostní obuvi s protiskluzovou podrážkou, ochranné přilby nebo chrániče sluchu podle druhu a použití elektrického nářadí snižuje riziko zranění.
- Zamezte možnosti neúmyslného uvedení zařízení do provozu. Ujistěte se, že je elektrické nářadí vypnuto, než připojíte přípojku elektrického napájení anebo akumulátor a než nářadí zdvihnete nebo budete přenášet. Pokud při přenášení elektrického nářadí máte prst na vypínači nebo pokud připojíte zapnuté elektrické nářadí k elektrickému napájení, může dojít k úrazu.
- Před zapnutím elektrického nářadí odstraňte seřizovací nástroje nebo klíče. Nástroj nebo klíč, který se nachází v otáčející se součásti elektrického nářadí, může způsobit zranění.
- Vyhnete se nenormálnímu držení těla. Stůjte bezpečně a vždy udržujte rovnováhu. V nečekaných situacích můžete lépe kontrolovat elektrické nářadí.
- Noste vhodný oděv. Nenoste široký oděv nebo šperky. Nepřiblížte se vlasy a oděvem k pohyblivým se dílům. Volný oděv, šperky nebo dlouhé vlasy mohou být zachyceny pohyblivými se díly.
- Pokud je možné namontovat zařízení pro odsávání a zachycování prachu, musí být připojena a správně používána. Používání odsávání prachu může omezit riziko zranění prachem.
- Nespoléhejte se na falešný pocit bezpečí a neobcházejte bezpečnostní předpisy pro elektrické nářadí, i když elektrické nářadí používáte velmi často a jste seznámeni s jeho obsluhou. Následkem neopatrné manipulace může během chvilky dojít k těžkým zraněním.

4) Používání a manipulace s elektrickým nářadím

- Elektrické nářadí nepřetěžujte. Používejte při práci vhodné elektrické nářadí. S vhodným elektrickým nářadím můžete lépe a bezpečněji pracovat v daném výkonovém rozsahu.
 - Nepoužívejte elektrické nářadí s vadným vypínačem. Elektrické nářadí, které nelze zapnout a vypnout, je nebezpečné a musí být opraveno.
 - Vytáhněte zástrčku ze zásuvky a/nebo odpojte odnímatelný akumulátor, než začnete provádět nastavení přístroje, vyměňovat nasazovací nástroje nebo před odložením elektrického nářadí. Tato preventivní opatření zamezují neúmyslnému spuštění elektrického nářadí.
 - Nepoužívané elektrické nářadí uschovejte mimo dosah dětí. Nenechte elektrické nářadí používat osoby, které nejsou seznámeny s jeho obsluhou nebo nečetly tyto pokyny. Elektrické nářadí je v rukou nezkušených osob velmi nebezpečné.
 - Pečujte svědomitě o elektrické nářadí a nasazovací nástroje. Zkontrolujte, jestli pohyblivé součásti fungují spolehlivě a nejsou sevřené, jestli součásti nejsou zlomené nebo poškozené natolik, aby byla negativně ovlivněna funkce elektrického nářadí. Nechte před použitím elektrického nářadí opravit poškozené součásti. Mnoho nehod má svou příčinu ve špatně udržovaném elektrickém nářadí.
 - Řezné nástroje udržujte ostré a čisté. Řezné nástroje, o něž je náležitě pečováno, s ostrými řeznými hranami, se méně svírají a lze je snadněji vést.
 - Používejte elektrické nářadí, nasazovací nástroj, nasazovací nástroje atd. v souladu s těmito pokyny. Dbejte při tom na pracovní podmínky a na činnost, již je třeba vykonat. Používání elektrického nářadí k jiným účelům, než které jsou pro ně stanovené, může vést k vzniku nebezpečných situací.
 - Udržujte veškeré rukojeti a manipulační plochy suché, čisté a neznečištěné olejem či tukem. Klouzající rukojeti a manipulační plochy neumožňují bezpečné ovládní a kontrolu elektrického nářadí v nepředvídaných situacích.
- 5) Servis
- Nechte své elektrické nářadí opravovat pouze kvalifikovaným odborným personálem a pouze originálními náhradními díly. Tím je zaručena bezpečnost elektrického nářadí.

Bezpečnostní pokyny pro elektrický rozšiřovač trubek a elektrický vyhrdlovač

VAROVÁNÍ

Přečtěte si všechny bezpečnostní pokyny, nařízení, ilustrace a technické údaje, které jsou součástí tohoto elektrického nářadí. Nedostatků při dodržování následujících pokynů mohou způsobit úraz elektrickým proudem, požár nebo těžká zranění.

Všechna bezpečnostní upozornění a pokyny uchovejte pro budoucí použití.

- Nepoužívejte elektrické nářadí, pokud je poškozené. Hrozí nebezpečí úrazu.
- Z bezpečnostních důvodů používejte pouze originální REMS pohonnou jednotku. Při použití jiných pohonných jednotek hrozí nebezpečí zranění a mohou se poškodit nástroje.
- Při práci s vyhrdlovačem REMS Hurrican dbejte na zpětný točivý moment. Pohonná jednotka se může prudce otočit. Hrozí nebezpečí zranění.
- Při práci s vyhrdlovačem REMS Hurrican používejte k pohonné jednotce bezpodmínečně držák (10). Pohonná jednotka se může prudce otočit. Hrozí nebezpečí zranění.
- Při montáži rozšiřovacích nástrojů, resp. držáku (10) dbejte na to, aby jejich drážky zcela zasahovaly do výstupků aretačního kroužku (12) pohonné jednotky. Pohonná jednotka, resp. rozšiřovací nástroj, se může prudce otočit. Hrozí nebezpečí zranění.
- Nikdy nenechávejte elektrické nářadí běžet bez dozoru. Při delších pracovních přestávkách elektrické nářadí vypněte, vytáhněte síťovou zástrčku. Jsou-li elektrické přístroje ponechány bez dozoru, mohou znamenat nebezpečí, které může způsobit věcné škody a/nebo poškození zdraví.
- Děti a osoby, které na základě svých fyzických, smyslových či duševních schopností nebo své nezkušenosti či nevědomosti nejsou s toto elektrické nářadí bezpečně obsluhovat, ho nesmějí používat bez dozoru nebo pokynů odpovědné osoby. Hrozí nebezpečí chybné obsluhy a nebezpečí zranění.
- Předávejte elektrické nářadí pouze poučeným osobám. Mladiství smejí s elektrickým nářadím pracovat pouze v případě, že jsou starší 16 let, je to potřebné k dosažení jejich výcvikového cíle nebo se tak děje pod dohledem odborníka.
- Pravidelně kontrolujte, zda nejsou přívodní vedení elektrického přístroje a prodlužovací kabely poškozené. V případě poškození je nechte vyměnit kvalifikovaným odborníkem nebo některou z autorizovaných smluvních servisních dílen REMS.
- Používejte pouze schválené a příslušně označené prodlužovací kabely s dostatečným průřezem vedení. Používejte prodlužovací kabely do délky 10 m s průřezem vedení 1,5 mm², od 10–30 m s průřezem vedení 2,5 mm².

Vysvětlení symbolů

VAROVÁNÍ

Nebezpečí se středním stupněm rizika, které může při nerespektování mít za následek smrt nebo těžká zranění (nevrátná).

UPOZORNĚNÍ

Nebezpečí s nízkým stupněm rizika, které by při nerespektování mohlo mít za následek lehká zranění (vrátná).

OZNÁMENÍ

Věcné škody, žádné bezpečnostní upozornění! Žádné nebezpečí zranění.



Před použitím čtěte návod k použití



Elektrické nářadí odpovídá třídě ochrany II



Ekologická likvidace



Značka shody CE

1. Technické údaje

Použití odpovídající určení

VAROVÁNÍ

REMS Twist/Hurrican používejte pouze v souladu s určením k rozšiřování za studena a k vytváření odboček tvaru T u tvrdých nebo měkkých trubek pro spojování trubek bez spojek.

Všechna další použití neodpovídají určení a jsou proto nepřipustná.

1.1. Rozsah dodávky

REMS Twist:

Pohonná jednotka se šestihřanným uchycením, držák, mazací prostředek, rozšiřovací nástroje podle sady, návod k obsluze, kufr z ocelového plechu.

REMS Hurrican:

Pohonná jednotka se šestihřanným uchycením, držák, držák nástroje, vrtací hlava, kleště, mazací prostředek, vyhrdlovací nástroje podle sady, návod k obsluze, kufr z ocelového plechu.

REMS Twist/Hurrican:

Pohonná jednotka se šestihřanným uchycením, držák, držák nástroje, vrtací hlava, kleště, mazací prostředek, rozšiřovací a vyhrdlovací nástroje podle sady, návod k obsluze, kufr z ocelového plechu.

REMS Hurrican H:

Ruční vyhrdlovač s držákem nástroje, vrtací hlavou, kleštěmi, mazacím prostředkem, vyhrdlovacími nástroji podle sady, návodem k obsluze, kufrem.

1.2. Objednávací čísla

REMS Twist/Hurrican pohonná jednotka s držákem	151402
Držák nástroje	151200
Vrtací hlava	151210
Kleště	151230
Mazací prostředek (kelímek)	151240
Držák	151314
Rozšiřovací a vyhrdlovací nástroje	viz REMS katalog
Kufr z ocelového plechu s vložkou	151600
Sklípcové kleště k upevnění držáku nástroje	076117
Ráčna 1/2"	074021
Nástrčný klíč nástavec 11	074041
Kufr s vložkou	151618
REMS CleanM, Čistič strojů	140119

1.3. Pracovní oblast

Rozšiřování: měděné trubky, tvrdé, měkké, 12–22 mm, $\frac{3}{8}$ – $\frac{7}{8}$ ", $s \leq 1$ mm
Vyhrdlování: měděné trubky, tvrdé, měkké, 10–22 mm, $\frac{3}{8}$ – $\frac{7}{8}$ ", $s \leq 1,5$ mm

1.4. Otáčky

Elektronicky říditelné 0–1000 min⁻¹

1.5. Elektrické údaje

230 V~, 50–60 Hz, 630 W, ochranná izolace, odrušeno proti jiskření

1.6. Rozměry

Ocelový kufrík 510 × 290 × 120 mm (20" × 1¼" × 4¾")

1.7. Hmotnosti

REMS Twist/Hurrican Combi Set 4	9,8 kg (21,6 lbs)
REMS Twist/Hurrican Combi Set 5	10,6 kg (23,4 lbs)
REMS Twist/Hurrican Combi Set in	10,6 kg (23,4 lbs)
REMS Twist Set 4	9,0 kg (19,8 lbs)
REMS Twist Set 5	9,8 kg (21,6 lbs)
REMS Twist Set in	9,8 kg (21,6 lbs)
REMS Hurrican Set 4	6,7 kg (14,8 lbs)
REMS Hurrican Set 5	6,8 kg (15,0 lbs)
REMS Hurrican Set in	6,8 kg (15,0 lbs)
Hnací stroj	1,5 kg (3,3 lbs)
Rozšiřovač nástroj	0,8 kg (1,8 lbs)

1.8. Informace o hladině hluku

Hladina akustického tlaku	L _{PA} 84 dB(A)
Hladina akustického výkonu	L _{WA} 95 dB(A)
Nejistota	K = 3 dB(A)

1.9. Vibrace

Hmotnostní efektivní hodnota zrychlení 2,5 m/s²

Udávaná hodnota emisní hodnota kmitání byla změřena na základě normovaných zkušebních postupů a může být použita pro porovnání s jiným přístrojem. Udávaná hodnota emisní hodnoty kmitání může být aké použít k úvodnímu odhadu přerušení chodu.

UPOZORNĚNÍ

Emisní hodnota kmitání se může během skutečného použití přístroje od jmenovitých hodnot odlišovat, a to v závislosti na druhu a způsobu, jakým bude přístroj používán. V závislosti na skutečných podmínkách použití (přerušovaný chod) může být žádoucí, stanovit pro ochranu obsluhy bezpečnostní opatření.

2. Uvedení do provozu

VAROVÁNÍ

Z bezpečnostních důvodů používejte k REMS Twist nebo REMS Hurrican pouze originální REMS pohonnou jednotku. Při použití jiných strojů nebezpečí úrazu a poškození nástrojů. Záruka zaniká!

Při vyjmutí rozšiřovací vložky z rozšiřovacího bloku nebo z rozšiřovacího nástroje je nutno vložku zase ručně vtočit, až zaberou první chody závitů. Teprve pak dále motorem točit. Při jiném postupu může snadno dojít ke zničení závitů!

2.1. Elektrické připojení

VAROVÁNÍ

Věnujte pozornost síťovému napětí! Před připojením elektrického nářadí zkontrolujte, zda napětí uvedené na výkonovém štítku odpovídá napětí sítě. Na stavbách, ve vlhkém prostředí, ve vnitřních a venkovních prostorech nebo u srovnatelných typů instalace používejte elektrické nářadí zapojené do elektrické sítě pouze s proudovým chráničem (FI), který přeruší přívod elektrického proudu, pokud svodový proud do země překročí 30 mA za 200 ms.

2.2. Práce s rozšiřovačím nástrojem

Zvolte rozšiřovací nástroj odpovídající rozměru trubky (obr. 1 (1)). Rozšiřovací nástroj nasadte na pohonnou jednotku, přitom dbejte na to, aby drážky rozšiřovacího nástroje zcela zasahovaly do výstupků aretačního kroužku (obr. 2 (12)) pohonné jednotky. Rozšiřovací nástroj dotáhněte šroubem s křídlovou hlavou (obr. 1 (2)). Elektrický rozšiřovač trubek se může používat vedený ručně a na místě, nebo se rozšiřovací nástroj přišroubuje na pracovní stůl (obr. 5). K tomu použijte průběžné šrouby s maticemi nebo vruty do dřeva. Musí se dbát na to, aby pohonná jednotka ležela volně a bylo možné ji dobře obsluhovat. Rozšiřovací nástroj je také možné upnout do svěráku. Přitom se nesmí překročit upínací výška 15 mm (obr. 6).

Otáčky pohonné jednotky předvolte podle tabulky regulačním kolečkem na bezpečnostním krokovacím spínači (obr. 2 (6)).

2.3. Práce s vyhrdlovacími nástroji

Držák (obr. 7 (10)) upevněte na pohonnou jednotku. Přitom dbejte na to, aby drážky rozšiřovacího nástroje zcela zasahovaly do výstupků aretačního kroužku (obr. 2 (12)) pohonné jednotky.

Otáčky pohonné jednotky předvolte podle tabulky regulačním kolečkem na bezpečnostním krokovacím spínači (obr. 2 (6)).

3. Provoz

3.1. Práce s rozšiřovačím nástrojem

Trubku zasuňte až po označení (obr. 1 (3)) a upněte upínacím vřetenem (4). Pohonnou jednotku nastavte na pravý chod (obr. 4 (5)). Pohonnou jednotku držte za rukojeť se spínačem (obr. 3 (11)). Zcela stiskněte bezpečnostní krokovací spínač (obr. 2 (6)). Rozšiřovací trn se zatáhne do konce trubky a vytváří rozšíření. Na konci rozšíření najede rozšiřovací nástavec na těleso. Pohonná jednotka se zastaví. Bezpečnostní krokovací spínač ihned uvolněte, páčku ovládní směru otáček nastavte na levý chod (obr. 4 (7)), rozšiřovací trn pomalu vytočte z hotového rozšíření. Vyjměte trubku.

OZNÁMENÍ

Páčkou pro nastavení smyslu točení pohybovat pouze za klidu stroje!

3.2. Práce s vyhrdlovačem

Pohonnou jednotku používejte pouze s držadlem (obr. 7 (10)). Dbejte na to, aby drážky rozšiřovacího nástroje zcela zasahovaly do výstupků aretačního kroužku (obr. 2 (12)) pohonné jednotky. Nebezpečí zranění z důvodu zpětného točivého momentu! Trubku, na které se má vytvářet hrdlo, pevně upněte svěrákem, např. řetězovým upínacím svěrákem na trubku REMS Aquila WB (obj. č. 120250). Vrtací hlavu (obr. 7 (13)) nasadte do šestihřanného uchycení pohonné jednotky. Nastavte průměr trubky. Vrtací hlavu nasadte na střed trubky a vrtejte, dokud dorazový kroužek vrtací hlavy nedoběhne k trubce (obr. 7). Vrtací hlavu sejměte. Držák nástroje (obr. 8 (14)) nasadte do šestihřanného uchycení (obr. 8). Hranol zasuňte zpět, až je zadní konec zároveň s přední hranou šestihřanného uchycení (obr. 10). Vyhrdlovací nástroj roztáhněte (obr. 9) a zasuňte do otvoru. Vyhrdlovací nástroj sevřete a zaveďte do držáku nástroje (obr. 10). Pohonnou jednotku nastavte na levý chod (obr. 4 (7)), hranol držte a pomalu posouvejte dopředu, dokud nedosedne téměř na trubku. Pohonnou jednotku dobře držte za držák (obr. 7 (10)) a rukojeť se spínačem (obr. 3 (11)) a zcela stiskněte bezpečnostní krokovací spínač (obr. 2 (6)), aby se vytvořilo vyhrdlení. Stroj nastavte na pravý chod (obr. 4 (5)) a hranol nechte opět vysunout zpět. Vyhrdlovací nástroj vyjměte z držáku nástroje (otáčení doprava). Na konci trubky, která se má umístit do vyhrdlení, kleštěmi vytvořte dva asi protilehlé výstupky (obr. 11), aby se mohla trubka správně umístit.

3.3. Mazivo

Rozšiřovací trny, resp. vyhrdlovací nástroje příležitostně mírně namažte dodaným mazacím prostředkem (obj. č. 151240).

4. Údržba

Bez ohledu na níže uvedenou údržbu se doporučuje předat elektrické nářadí minimálně jednou ročně autorizované smluvní dílně REMS k provedení inspekce a opakované zkoušky elektrických přístrojů. V Německu se musí taková opakovaná zkouška elektrických zařízení provádět podle DIN VDE 0701-0702 a podle předpisu pro prevenci úrazů DGUV předpis 3 „Elektrická zařízení a provozní prostředky“ je předepsána i pro mobilní provozní prostředky. Navíc je nezbytné respektovat a dodržovat příslušná, pro dané místo platná národní bezpečnostní opatření, pravidla a předpisy.

4.1. Údržba

VAROVÁNÍ

Před prováděním údržby vytáhněte vidlici ze zásuvky!

Pravidelně čistěte elektrické nářadí, zejména pokud ho delší dobu nepoužíváte. Rozšiřovací a vyhrdlovací nástroje pravidelně čistěte a mírně namažte mazacím prostředkem (obj. č. 151240). Plastové části (např. kryty) čistěte pouze čističem strojů REMS CleanM (obj. č. 140119) nebo jemným mýdlem a vlhkým hadrem.

Nepoužívejte čisticí prostředky pro domácnost. Ty obsahují mnoho chemikálií, které by mohly plastové části poškodit. K čištění v žádném případě nepoužívejte benzín, terpentýnový olej, ředidla nebo podobné výrobky.

Dbejte na to, aby kapaliny nikdy nevnikly do elektrického nářadí, příp. na něj. Nikdy neponořujte elektrické nářadí do kapaliny.

4.2. Inspekce/Opravy

VAROVÁNÍ

Před údržbou a opravami vytáhněte vidlici ze zásuvky! Tyto práce mohou provádět pouze kvalifikovaní odborníci.

Převodovka je naplněna celoživotní náplní, a proto nemusí být mazána. Motor elektrického nářadí má uhlíkové kartáče. Tyto se opotřebovávají, proto musí být čas od času přezkoušeny, příp. nahrazeny autorizovanou smluvní servisní dílnou REMS.

5. Postup při poruchách

5.1. Závada: Elektrický přístroj se nespustí.

Příčina:

- Opatřebené uhlíkové kartáče.
- Vadné připojovací vedení.
- Závada elektrického nářadí.

5.2. Porucha: Motor netáhne plně.

Příčina:

- Opatřebené uhlíkové kartáče.
- Nástroje příliš málo namazané.
- Regulační kolečko na bezpečnostním krokovacím spínači (obr. 2 (6)) není správně nastaveno.
- Příliš velká tloušťka stěny trubky.
- Příliš tvrdý materiál trubky.

5.3. Porucha: Příliš úzké rozšíření/vyhrdlení.

Příčina:

- Rozšiřovací trn / vyhrdlovací nástroj je opotřebovaný.

Náprava:

- Uhlíkové kartáče nechte vyměnit kvalifikovaným odborníkem nebo autorizovanou smluvní servisní dílnou REMS.
- Přívodní vedení nechte vyměnit kvalifikovaným odborníkem nebo autorizovanou smluvní servisní dílnou REMS.
- Nechte elektrické nářadí zkontrolovat/opravit autorizovanou smluvní servisní dílnou REMS.

Náprava:

- Uhlíkové kartáče nechte vyměnit kvalifikovaným odborníkem nebo autorizovanou smluvní servisní dílnou REMS.
- Rozšiřovací trny, resp. vyhrdlovací nástroje příležitostně mírně namažte dodaným mazacím prostředkem (obj. č. 151240).
- Regulační kolečko na bezpečnostním krokovacím spínači nastavte podle tabulky.
- Příпустné trubky viz 1. Technická data / 1.3. Pracovní rozsah..
- Příпустné trubky viz 1. Technická data / 1.3. Pracovní rozsah.

Náprava:

- Rozšiřovací, resp. vyhrdlovací nástroj vyměňte.

6. Likvidace

Pohonná jednotka přístroje REMS Twist/Hurricane nesmí být po ukončení používání odstraněna do domácího odpadu. Musí být řádně dle zákonných předpisů zlikvidována.

7. Záruka výrobce

Záruční doba činí 12 měsíců od předání nového výrobku prvnímu spotřebiteli. Datum předání je třeba prokázat zasláním originálních dokladů o koupi, jež musí obsahovat datum koupě a označení výrobku. Všechny funkční vady, které se vyskytnou během doby záruky a u nichž bude prokázáno, že vznikly výrobní chybou nebo vadou materiálu, budou bezplatně odstraněny. Odstraňováním závady se záruční doba neprodlužuje ani neobnovuje. Chyby, způsobené přirozeným opotřebováním, nepřiměřeným zacházením nebo špatným užitím, nerespektováním nebo porušením provozních předpisů, nevhodnými provozními prostředky, přetížením, použitím k jinému účelu, než pro jaký je výrobek určen, vlastními nebo cizími zásahy nebo z jiných důvodů, za něž REMS neručí, jsou ze záruky vyloučeny.

Záruční opravy smí být prováděny pouze k tomu autorizovanými smluvními servisními dílnami REMS. Reklamacie budou uznány jedině tehdy, pokud bude výrobek bez předchozích zásahů a v nerozbraném stavu předán autorizované smluvní servisní dílně REMS. Nahrazené výrobky a díly přechází do vlastnictví REMS.

Náklady pro dopravu do servisu a z něj nese uživatel.

Přehled autorizovaných smluvních servisních dílen REMS je možno zjistit na internetu na www.rems.de. Pro zde neuvedené země je třeba výrobek předat do SERVICE-CENTER, Neue Rommelshäuser Straße 4, 71332 Waiblingen, Deutschland. Zákonná práva uživatele vůči prodejci, obzvláště jeho právo na poskytnutí záruky při vadách jakož i nároky na základě úmyslného porušení povinností a právní nároky odpovědnosti za výrobek, nejsou touto zárukou omezeny.

Pro tuto záruku platí německé právo s vyloučením postupujících ustanovení německého Mezinárodního soukromého práva, jakož i s vyloučením Úmluvy OSN o smlouvách o mezinárodní koupi zboží (CISG). Poskytovatelem záruky této celosvětově platné záruky výrobce je REMS GmbH & Co KG, Stuttgarter Str. 83, 71332 Waiblingen, Německo.

8. Seznamy dílů

Seznamy dílů viz www.rems.de → Ke stažení → Soupisy náhradních dílů.

Preklad originálu návodu na obsluhu

Obr. 1 – 11

1 Veľkosť rúry	7 Zmysel točenia dolava
2 Upínacia skrutka	10 Oporná rukoväť
3 Značka	11 Rukoväť so spínačom
4 Upínacie vreteno	12 Aretačný prstenec
5 Zmysel točenia doprava	13 Vŕtacia hlava
6 Bezpečnostný tlačidlový spínač	14 Držiak nástrojov

Všeobecné bezpečnostné upozornenia pre elektrické náradie

VAROVANIE

Prečítajte si všetky bezpečnostné upozornenia, pokyny, pozrite si ilustrácie a technické údaje, ktorými je toto elektrické náradie vybavené. Zanedbanie dodržiavania nasledujúcich pokynov môže zapríčiniť zásah elektrickým prúdom, požiar a/alebo závažné zranenia.

Všetky bezpečnostné upozornenia a pokyny si odložte, aby boli dostupné aj v budúcnosti.

Pojem „elektrické náradie“ používaný v bezpečnostných upozorneniach sa vzťahuje na sieťové elektrické náradie (so sieťovým vedením) alebo na akumulátorové elektrické náradie (bez sieťového vedenia).

1) Bezpečnosť na pracovisku

- Svoju pracovnú oblasť udržiavajte čistou a dobre osvetlenú. Neoporiadok alebo neosvetlené pracovné oblasti môžu viesť k úrazom či nehodám.
- S elektrickým náradím nepracujte v prostredí, kde hrozí nebezpečenstvo výbuchu, v ktorom sa nachádzajú horľavé kvapaliny, plyny alebo prach. Elektrické náradie vytvára iskry, ktoré môžu zapáliť prach alebo výpary.
- Počas používania elektrického náradia udržiavajte deti a iné osoby mimo jeho dosahu. Pri odpuťaní pozornosti môžete stratiť kontrolu nad elektrickým náradím.

2) Elektrická bezpečnosť

- Pripájacia zástrčka elektrického náradia musí byť vhodná do zásuvky. Zástrčka sa nesmie žiadnym spôsobom pozmeňovať či upravovať. Nepoužívajte žiadne adaptérové zástrčky spolu s elektrickým náradím s ochranným uzemnením. Nepozmenené a neupravené zástrčky a vhodné zásuvky znižujú riziko zásahu elektrickým prúdom.
- Zabráňte kontaktu tela s uzemnenými povrchmi ako sú rúry, kúrenia, sporáky a chladničky. Keď je vaše telo uzemnené, hrozí zvýšené riziko zásahu elektrickým prúdom.
- Elektrické náradie udržiavajte mimo dažďa alebo vlhkosti. Vniknutie vody do elektrického náradia zvyšuje riziko zásahu elektrickým prúdom.
- Nepoužívajte pripájacie vedenie na iné účely ako je určené, na nosenie elektrického náradia, zavesenie alebo na vytiahnutie zástrčky zo zásuvky. Pripájacie vedenie udržiavajte mimo dosahu tepla, oleja, ostrých hrán alebo pohybujúcich sa častí. Poškodené alebo zamotané pripájacie vedenia zvyšujú riziko zásahu elektrickým prúdom.
- Ak pracujete s elektrickým náradím vonku, používajte iba predĺžovacie vedenia, ktoré sú vhodné aj na vonkajšiu oblasť. Použitie predĺžovacieho vedenia vhodného na vonkajšiu oblasť znižuje riziko zásahu elektrickým prúdom.
- Ak nemožno zabrániť prevádzke elektrického náradia vo vlhkom prostredí, používajte prúdový chránič. Použitím prúdového chrániča sa znižuje riziko zásahu elektrickým prúdom.

3) Bezpečnosť osôb

- Buďte pozorní, dávajte pozor na to, čo robíte a k práci s elektrickým náradím pristupujte uvážlivo. Nepoužívajte elektrické náradie vtedy, keď ste unavení alebo pod vplyvom drog, alkoholu alebo liekov. Moment nepozornosti pri používaní elektrického náradia môže viesť k závažným zraneniam.
- Noste osobnú ochrannú výbavu a vždy aj ochranné okuliare. Nosenie osobnej ochranné výbavy, ako je maska proti prachu, nešmykľavá bezpečnostná obuv, ochranná prilba alebo prostriedky na ochranu sluchu, v závislosti od druhu a použitia elektrického náradia, znižuje riziko zranení.
- Zabráňte neúmyselnému uvedeniu do prevádzky. Uistite sa, že elektrické náradie je vypnuté, skôr než ho pripojíte k napájaniu elektrickým prúdom a/alebo pripojíte akumulátor, uchopíte ho alebo ho budete prenášať. Ak máte pri nosení elektrického náradia prst na spínači alebo ak pripojíte zapnuté elektrické náradie k napájaniu elektrickým prúdom, môže to viesť k vzniku nehôd alebo úrazov.
- Skôr než elektrické náradie zapnete, odstráňte nastavovacie nástroje alebo kľúč použité na skrútkovanie. Nástroj, náradie alebo kľúč, ktorý sa nachádza v otáčajúcej sa časti elektrického náradia, môže viesť k zraneniam.
- Vyhýbajte sa abnormálnemu držaniu tela. Zabezpečte si istý postoj a vždy udržiavajte rovnováhu. Tak môžete elektrické náradie lepšie kontrolovať v nečakaných situáciách.
- Noste vhodný odev. Nenoste široký odev alebo šperky. Vlasy a odev udržiavajte mimo pohyblivých častí. Voľný odev, šperky alebo dlhé vlasy môžu byť zachytené pohyblivými časťami.
- Ak je možné namontovať zariadenia na odsávanie a zachytávanie prachu, treba ich pripojiť a správne používať. Používanie odsávania prachu môže znížiť ohrozenie vyvolané prachom.

- Nezískajte falošný pocit bezpečnosti a nezanedbajte pravidlá bezpečnosti pre elektrické náradie, ani keď ste s elektrickým náradím oboznámení po viacnásobnom použití. Neopatrné počínanie môže v priebehu zlomkov sekundy viesť k závažným zraneniam.

4) Používanie a starostlivosť o elektrické náradie

- Elektrické náradie nepreťažujte. Na vami vykonávanú prácu používajte elektrické náradie, ktoré je na ňu určené. S vhodným elektrickým náradím budete pracovať lepšie a bezpečnejšie v udávanom výkonovom spektre.
 - Nepoužívajte elektrické náradie, ktorého spínač je poškodený. Elektrické náradie, ktoré sa už nedá zapnúť alebo vypnúť, je nebezpečné a musí sa opraviť.
 - Pred vykonávaním nastavení na prístroji alebo zariadení, výmenou častí vkladacieho nástroja alebo odložením elektrického náradia vyťahnite zástrčku zo zásuvky a/alebo odstráňte odoberateľný akumulátor. Toto bezpečnostné opatrenie zabraňuje neúmyselnému spusteniu elektrického náradia.
 - Nepoužívané elektrické náradie odložte mimo dosahu detí. Neumožnite, aby elektrické náradie používali osoby, ktoré s ním nie sú oboznámené alebo nečítali tieto pokyny. Elektrické náradie je nebezpečné, ak je používané neskúsenými osobami.
 - O elektrické náradie a vkladací nástroj sa svedomito starajte. Kontrolujte, či pohyblivé časti bezproblémovo fungujú a nezasekávajú sa, či nie sú časti zlomené alebo poškodené tak, že je ovplyvnená funkcia elektrického náradia. Poškodené časti nechajte pred použitím elektrického náradia opraviť. Mnohé nehody majú svoju príčinu v nesprávne udržiavanom elektrickom náradí.
 - Rezacie nástroje udržiavajte ostré a čisté. Starostlivo udržiavané rezacie nástroje s ostrými ostriami alebo reznými hranami sa menej zasekávajú a ľahšie sa vedú.
 - Elektrické náradie, vkladací nástroj, vkladacie nástroje atď. používajte podľa týchto pokynov. Vezmite pritom do úvahy aj pracovné podmienky a vykonávanú činnosť. Používanie elektrického náradia na iné ako predpokladané spôsoby použitia môže viesť k vzniku nebezpečných situácií.
 - Rukoväti, držadlá a úchopové plochy udržiavajte suché, čisté a bez prítomnosti oleja a tuku. Kľzké rukoväti, držadlá a úchopové plochy neumožňujú bezpečnú obsluhu a kontrolu elektrického náradia v nepredvídateľných situáciách.
- 5) Servis
- Elektrické náradie nechajte opravovať iba kvalifikovaným odborným personálom a len s použitím originálnych náhradných dielov. Zabezpečí sa tak, že zostane zachovaná bezpečnosť elektrického náradia.

Bezpečnostné upozornenia týkajúce sa elektrického rozširovača rúr a elektrického vyhrdlovača rúr

VAROVANIE

Prečítajte si všetky bezpečnostné upozornenia, pokyny, pozrite si ilustrácie a technické údaje, ktorými je toto elektrické náradie vybavené. Zanedbanie dodržiavania nasledujúcich pokynov môže zapríčiniť zásah elektrickým prúdom, požiar a/alebo závažné zranenia.

Všetky bezpečnostné upozornenia a pokyny si odložte, aby boli dostupné aj v budúcnosti.

- Elektrické náradie nepoužívajte v prípade, že je poškodené. Hrozí riziko úrazu alebo nehody.
- Z bezpečnostných dôvodov používajte iba originálny hnací stroj REMS. Pri použití iných strojov hrozí nebezpečenstvo poranenia a môže dôjsť k poškodeniu nástrojov.
- Pri práci s náradím na vytváranie hrdiel rúr REMS Hurrican pamätajte na spätný točivý moment. Hnací stroj sa môže pretočiť. Hrozí riziko poranenia.
- Pri práci s náradím na vytváranie hrdiel rúr REMS Hurrican bezpodmienečne používajte opornú rukoväť (10) k hnaciemu stroju. Hnací stroj sa môže pretočiť. Hrozí riziko poranenia.
- Pri montáži rozširovacích nástrojov alebo opornej rukoväti (10) dbajte na to, aby ich držky úplne zapadli do výstupkov aretačného prstenca (12) na hnacom stroji. Hnací stroj alebo rozširovací nástroj sa môžu pretočiť. Hrozí riziko poranenia.
- Elektrické náradie nikdy nenechávajte spustené bez dozoru. Pri dlhších pracovných prestávkach elektrické náradie vypnite, vyťahnite sieťovú zástrčku. Ak sú elektrické zariadenia ponechané bez dozoru, môžu byť zdrojom nebezpečenstva, ktoré vedie k vzniku vecných škôd a/alebo poškodeniu osôb.
- Deti a osoby, ktoré na základe svojich fyzických, zmyslových alebo duševných schopností alebo kvôli nedostatku skúseností či neznalosti nie sú spôsobilé obsluhovať elektrické náradie bezpečne, nesmú toto elektrické náradie používať bez dozoru alebo pokynov či poučenia zo strany zodpovednej osoby. Hrozí nebezpečenstvo chybné obsluhy a poranenia.
- Elektrické náradie prenehajte iba poučeným a znalým osobám. Mladistvé osoby smú elektrické náradie prevádzkovať iba vtedy, keď sú staršie ako 16 rokov, ak je to potrebné na dosiahnutie cieľov pri ich vzdelávaní a ak sú pod dozorom odborníka.
- Pravidelne kontrolujte pripájacie vedenie elektrického náradia a predĺžovacie vedenia, či nie sú poškodené. V prípade poškodenia zverte ich výmenu kvalifikovanému odbornému personálu alebo autorizovanému zmluvnému stredisku pre služby zákazníkmi spoločnosti REMS.
- Používajte len schválené a zodpovedajúco označené predĺžovacie vedenia s dostatočným prierezom vedenia. Predĺžovacie vedenia používajte až do dĺžky 10 m s prierezom vedenia 1,5 mm², od 10 – 30 m s prierezom vedenia 2,5 mm².

Vysvetlenie symbolov

VAROVANIE Nebezpečenstvo so stredným stupňom rizika, ktoré môže pri nerešpektovaní mať za následok smrť alebo ťažké zranenia (nevrátne).

UPOZORNENIE Nebezpečenstvo s nízkym stupňom rizika, ktoré by pri nerešpektovaní mohlo mať za následok ľahké zranenia (vrátne).

OZNÁMENIE Vecné škody, žiadne bezpečnostné upozornenie! Žiadne nebezpečenstvo zranenia.



Pred použitím čítajte návod k použitiu



Elektrické náradie zodpovedá triede ochrany II



Ekologická likvidácia



CE označenie zhody

1. Technické údaje

Použitie zodpovedajúce určeniu

VAROVANIE

REMS Twist/Hurrican používajte iba v súlade s určením, na rozširovanie za studena a na vytváranie T-odbočiek na tvrdých a mäkkých rúrach, na inštaláciu rúr bez použitia tvaroviek.

Všetky ďalšie použitia nezodpovedajú určeniu a sú preto neprípustné.

1.1. Rozsah dodávky

REMS Twist:

Hnací stroj so šesťhranným upínaním, oporná rukoväť, mazivo, rozširovacie nástroje podľa konkrétnej súpravy, skrinka z oceleového plechu.

REMS Hurrican:

Hnací stroj so šesťhranným upínaním, oporná rukoväť, držiak nástrojov, vrtacia hlava, kliešte na vytvorenie výstupkov (vačkové kliešte), mazivo, vyhrdlovacie nástroje podľa konkrétnej súpravy, návod na používanie, skrinka z oceleového plechu.

REMS Twist/Hurrican:

Hnací stroj so šesťhranným upínaním, oporná rukoväť, držiak nástrojov, vrtacia hlava, kliešte na vytvorenie výstupkov (vačkové kliešte), mazivo, rozširovacie a vyhrdlovacie nástroje podľa konkrétnej súpravy, návod na používanie, skrinka z oceleového plechu.

REMS Hurrican H:

Ručný vyhrdlovač rúr s držiakom nástrojov, vrtacia hlava, kliešte na vytvorenie výstupkov (vačkové kliešte), mazivo, vyhrdlovacie nástroje podľa konkrétnej súpravy, návod na používanie, kufor.

1.2. Objednávacie čísla

REMS Twist/Hurrican hnací stroj s opornou rukoväťou	151402
Držiak nástrojov	151200
Vrtacia hlava	151210
Kliešte na vytvorenie výstupkov (vačkové kliešte)	151230
Mazivo (dóza)	151240
Oporná rukoväť	151314
Rozširovacie a vyhrdlovacie nástroje	pozrite si katalóg firmy REMS
Schránka z oceleového plechu s vložkou	151600
Škrípové (upínacie) kliešte na fixovanie držiaka nástrojov	076117
Rača 1/2"	074021
Násuvný kľúč – nastavec 11	074041
Kufor s vložkou	151618
REMS CleanM, Čistič strojov	140119

1.3. Pracovná oblasť

Rozširovanie: medené rúry, tvrdé, mäkké, 12–22 mm, $\frac{3}{8}$ – $\frac{7}{8}$ ", $s \leq 1$ mm
 Vyhrdlovanie: medené rúry, tvrdé, mäkké, 10–22 mm, $\frac{3}{8}$ – $\frac{7}{8}$ ", $s \leq 1,5$ mm

1.4. Otáčky

Elektronicky ovládateľné 0–1 000 min⁻¹

1.5. Elektrické údaje

230 V~, 50–60 Hz, 630 W, ochranná izolácia, odolnosť proti iskreniu

1.6. Rozmery

Oceleový kufrík 510 × 290 × 120 mm (20" × 1¼" × 4¾")

1.7. Hmotnosti

REMS Twist/Hurrican Combi Set 4	9,8 kg (21,6 lbs)
REMS Twist/Hurrican Combi Set 5	10,6 kg (23,4 lbs)
REMS Twist/Hurrican Combi Set in	10,6 kg (23,4 lbs)
REMS Twist Set 4	9,0 kg (19,8 lbs)
REMS Twist Set 5	9,8 kg (21,6 lbs)
REMS Twist Set in	9,8 kg (21,6 lbs)
REMS Hurrican Set 4	6,7 kg (14,8 lbs)
REMS Hurrican Set 5	6,8 kg (15,0 lbs)

REMS Hurrican Set in	6,8 kg (15,0 lbs)
Hnací stroj	1,8 kg (3,3 lbs)
Rozširovací nástroj	0,8 kg (1,8 lbs)

1.8. Informácie o hladine hluku

Hladina akustického tlaku	L _{PA} 84 dB(A)
Úroveň akustického výkonu	L _{WA} 95 dB(A)
Neistota	K = 3 dB(A)

1.9. Vibrácie

Hmotnostná efektívna hodnota zrýchlenia	2,5 m/s ²
---	----------------------

Udávaná hodnota emisnej hodnoty kmitania bola zameraná na základe normovaných skúšobných postupov a môže byť použitá pre porovnanie s inými prístrojmi. Udávaná hodnota emisnej hodnoty kmitania môže byť tiež použitá k úvodnému odhadu prerušenia chodu.

UPOZORNENIE

Emisná hodnota kmitania sa môže v priebehu skutočného použitia prístroja od menovitých hodnôt odlišovať, a to v závislosti na druhu a spôsobe, akým sa bude prístroj používať. V závislosti na skutočných podmienkach použitia (perušaný chod) môže byť žiaduce, stanoviť pre ochranu obsluhy bezpečnostné opatrenia.

2. Uvedenie do prevádzky

VAROVANIE

Z bezpečnostných dôvodov používajte k náradu REMS Twist alebo REMS Hurrican iba originálny hnací stroj značky REMS. Pri použití iných strojov nebezpečenstvo úrazu a poškodenie nástrojov. Záruka zaniká!

Pri vybratí rozširovacej vložky z rozširovacieho bloku lebo z rozširovacieho nástroja ej nutné vložku zase ručne vložiť, až zaberú prvé chody závitú. Až potom ďalej motorom točiť. Pri inom postupe môže ľahko dôjsť k zničeniu závitú!

2.1. Elektrické pripojenie

VAROVANIE

Venujte pozornosť sieťovému napätiu! Pred pripojením elektrického náradia skontrolujte, či napätie uvedené na výkonovom štítku zodpovedá napätiu v elektrickej sieti. Na stavbách, vo vlhkom prostredí, vo vnútorných a vonkajších priestoroch alebo pri porovnateľných spôsoboch umiestnenia prevádzkujte elektrické náradie s pripojením na sieť len cez predradený prúdový chránič (spínač FI), ktorý preruší prívod elektrickej energie, hneď ako prekročí hodnota zvodového prúdu do zeme 30 mA na dobu 200 ms.

2.2. Práca s rozširovacím nástrojom

Vyberte si rozširovací nástroj zodpovedajúci veľkosti rúry (obr. 1 (1)). Rozširovací nástroj nasadíte na hnací stroj, pritom dbajte na to, aby drážky rozširovacieho nástroja úplne zapadli do výstupkov aretačného prstenca (obr. 2 (12)) hnacieho stroja. Pevne upnite rozširovací nástroj pomocou krídlovej skrutky (obr. 1 (2)). Elektrický rozširovač rúr sa dá používať s ručným vedením a s použitím priamo na mieste, alebo je možné pevne priskrutkovať rozširovací nástroj na pracovný stôl (obr. 5). Pri tomto úkone použite priechodné skrutky s maticou alebo skrutky do dreva. Treba dávať pozor na to, aby bol hnací stroj položený voľne a aby sa dobre obsluhoval. Rozširovací nástroj môže byť upnutý aj vo zveráku. Výška upnutia pritom nesmie prekročiť hodnotu 15 mm (obr. 6).

Otáčky hnacieho stroja si predvoľte nastavovacím kolieskom na bezpečnostnom spínači (obr. 2 (6)), podľa tabuľky.

2.3. Práca s vyhrdlovacími nástrojmi

Upevnite opornú rukoväť (obr. 7 (10)) na hnací stroj. Dbajte pritom na to, aby drážky opornej rukoväti úplne zapadli do výstupkov aretačného prstenca (obr. 2 (12)) hnacieho stroja.

Otáčky hnacieho stroja si predvoľte nastavovacím kolieskom na bezpečnostnom spínači (obr. 2 (6)), podľa tabuľky.

3. Prevádzka

3.1. Práca s rozširovacím nástrojom

Zasuňte rúru až po značku (obr. 1 (3)) a dobre upnite pomocou upínacieho vretena (4). Nastavte hnací stroj na pravobežný chod (obr. 4 (5)). Pevne držte hnací stroj za rukoväť so spínačom (obr. 3 (11)). Úplne stlačte bezpečnostný spínač (obr. 2 (6)). Rozširovací trň sa zatočí do konca rúry a vytvorí rozšírenie. Na konci rozširovania dôjde k nábehu rozširovacej vložky v kryte. Hnací stroj zostane stáť. Ihneď uvoľnite bezpečnostný spínač, nastavte páčku pre smer otáčania na ľavobežný chod (obr. 4 (7)), pomaly vytočte rozširovací trň z vyhotoveného rozšírenia. Odoberte rúru.

OZNÁMENIE

Páčku pre nastavenie točenia pohybovať, keď je stroj v pokoji!

3.2. Práca s vyhrdlovačom

Hnací stroj prevádzkujte iba s použitím opornej rukoväti (obr. 7(10)). Dbajte na to, aby drážky pridržiavacej rukoväti úplne zapadli do výstupkov aretačného prstenca (obr. 2 (12)) hnacieho stroja. Hrozí nebezpečenstvo poranenia z dôvodu spätného krútiaceho momentu! Rúru, na ktorej sa má vytvoriť hrdlo, pevne upnite pomocou zveráka, napríklad reťazového zveráka na upínanie rúr REMS Aquila WB (obj. č. 120250). Zasuňte vrtaciu hlavu (obr. 7 (13)) do šesťhranného upínania hnacieho stroja. Nastavte priemer rúry. Priložte vrtaciu

hlavu do stredu (do osi) na rúru a vrtajte dovtedy, kým dorazový prstenec vrtacej hlavy nedôjde k rúre (obr. 7). Zložte vrtaciu hlavu. Zasuňte držiak nástrojov (obr. 8 (14)) do šesťhranného upínania (obr. 8). Posúvajte prizmu smerom dozadu dovtedy, kým nebude zadný koniec lícovať s prednou hranou šesťhranného upínania (obr. 10). Roztiahnite vyhrdlovací nástroj (obr. 9) a zaveďte ho do otvoru. Zatvorte vyhrdlovací nástroj a zaveďte ho do držiaka nástrojov (obr. 10). Nastavte hnací stroj na ľavobežný chod (obr. 4 (7)), pevne podržte prizmu a nechajte ju pomaly posúvať smerom dopredu, až kým nebude takmer doliehať na rúre. Hnací stroj dobre držte za opornú rukoväť (obr. 7 (10)) a rukoväť so spínačom (obr. 3 (11)) a úplne stlačte bezpečnostný spínač (obr. 2 (6)) aby sa na rúre vytvorilo hrdlo. Nastavte stroj na pravobežný chod (obr. 4 (5)) a prizmu nechajte opäť presunúť dozadu. Vyberte vyhrdlovací nástroj z držiaka nástrojov (otáčaním doprava). Na koniec rúry, ktorá sa umiestňuje do vytvoreného hrdla, urobte kliešťami na vytvorenie výstupkov dva, približne protiahlé výstupky (obr. 11), aby sa dala nastaviť pozícia rúry.

3.3. Mazivo

Príležitostne zľahka potrite rozširovacie trne alebo vyhrdlovacie nástroje dodávaným mazivom (obj. č. 151240).

4. Údržba

Bez vplyvu na ďalej uvádzanú údržbu sa odporúča, aby bolo elektrické náradie minimálne raz ročne zaslané autorizovanému zmluvnému stredisku pre služby zákazníkom spoločnosti REMS na účely inšpekcie a opakovanej kontroly elektrických zariadení. V Nemecku treba takúto opakovanú kontrolu elektrických zariadení vykonávať podľa normy DIN VDE 0701-0702 a podľa predpisu na zabránenie vzniku nehôd DGUV – predpis 3 „Elektrické zariadenia a prevádzkové prostriedky“ je predpísaná aj pre prenosné elektrické prevádzkové

prostriedky. Okrem toho je potrebné rešpektovať a dodržiavať národné bezpečnostné ustanovenia, pravidlá a predpisy vždy platné pre miesto použitia.

4.1. Údržba

VAROVANIE

Pred vykonávaním údržbových prác vyťahnite sieťovú zástrčku!

Elektrické náradie pravidelne čistíte, predovšetkým vtedy, keď sa dlhší čas nepoužíva. Rozširovacie a vyhrdlovacie nástroje pravidelne čistíte a zľahka namažete mazivom (obj. č. 151240). Plastové časti (napríklad kryt) čistíte iba s použitím čističa strojov REMS CleanM (číslo výrobku 140119) alebo s použitím jemného mydla a vlhkej handry. Nepoužívajte žiadne čističe určené na použitie v domácnosti. Tieto prípravky obsahujú množstvo chemikálií, ktoré by mohli poškodiť plastové časti. Na čistenie v žiadnom prípade nepoužívajte benzín, terpentínový olej, riedidlo alebo podobné výrobky.

Dbajte na to, aby sa do vnútra elektrického náradia alebo naň nikdy nedostali kvapaliny. Elektrické náradie nikdy neponárajte do kvapaliny.

4.2. Inšpekcia/Opravy

VAROVANIE

Pred údržbou a opravami vyťahnite vidlicu zo zásuvky! Tieto práce môžu vykonávať iba kvalifikovaní odborníci.

Prevodovka funguje s mazaním trvalým tukovým mazivom a nie je preto potrebné ju premazávať. Motor elektrického náradia je vybavený uhlíkovými kefkami. Tie sa opotrebovávajú a preto ich musí občas skontrolovať a prípadne vymeniť kvalifikovaný odborný personál alebo autorizované zmluvné stredisko pre služby zákazníkom spoločnosti REMS.

5. Porucha

5.1. Porucha: Elektrické náradie sa nerozbehne.

Príčina:

- Opatrebované uhlíkové kefy.
- Pripájacie vedenie je poškodené.
- Elektrické náradie je poškodené.

5.2. Porucha: Motor plne neťahá.

Príčina:

- Opatrebované uhlíkové kefy.
- Nástroje sú príliš málo namazané
- Nastavovacie koliesko na bezpečnostnom spínači (obr. 2 (6)) nie je správne nastavené.
- Hrúbka steny rúry je príliš veľká.
- Materiál rúry je príliš tvrdý.

5.3. Porucha: Rozšírenie/vytvorené hrdlo je príliš úzke.

Príčina:

- Je opotrebovaný rozširovací trň/vyhrdlovací nástroj.

Náprava:

- Uhlíkové kefy nechajte vymeniť kvalifikovaným odborníkom alebo autorizovanou zmluvnou servisnou dielňou REMS.
- Prívodné vedenie nechajte vymeniť kvalifikovaným odborníkom alebo autorizovanou zmluvnou servisnou dielňou REMS.
- Nechajte elektrické náradie skontrolovať / opraviť autorizovanou zmluvnou servisnou dielňou REMS.

Náprava:

- Uhlíkové kefy nechajte vymeniť kvalifikovaným odborníkom alebo autorizovanou zmluvnou servisnou dielňou REMS.
- Rozširovacie trne alebo vyhrdlovacie nástroje zľahka namažte dodávaným mazivom (obj. č. 151240).
- Nastavte nastavovacie koliesko na bezpečnostnom spínači podľa tabuľky.
- Prípustné a schválené rúry si pozrite v bode 1. Technické údaje / 1.3. Pracovný rozsah.
- Prípustné a schválené rúry si pozrite v bode 1. Technické údaje / 1.3. Pracovný rozsah.

Náprava:

- Rozširovací trň alebo vyhrdlovací nástroj vymeňte.

6. Likvidácia

Pohonná jednotka prístroja REMS Twist/Hurricane nesmie byť po ukončení používania odstránená do domáceho odpadu. Musí byť riadne podľa zákonných predpisov zlikvidovaná.

7. Záruka výrobcu

Záručná doba je 12 mesiacov od predania nového výrobku prvému spotrebiteľovi. Dátum predania je treba preukázať zaslaním originálnych dokladov o kúpe, ktoré musia obsahovať dátum zakúpenia a označenia výrobku. Všetky funkčné závady, ktoré sa vyskytnú behom doby záruky a u ktorých bude preukázané, že vznikli výrobnou chybou alebo vadou materiálu, budú bezplatne odstránené. Odstraňovaním závady sa záručná doba nepredlžuje ani neobnovuje. Chyby, spôsobené prirodzeným opotrebovaním, neprimeraným zachádzaním alebo nesprávnym používaním, nerešpektovaním alebo porušením prevádzkových predpisov, nevhodnými prevádzkovými prostriedkami, preťažením, použitím k inému účelu, ako je výrobok určený, vlastnými alebo cudzími zásahmi alebo z iných dôvodov, za ktoré REMS neručí, sú zo záruky vylúčené.

Záručné opravy smú byť prevádzané iba k tomu autorizovanými zmluvnými servisnými dielňami REMS. Reklamácie budú uznané jedine vtedy, pokiaľ bude výrobok bez predchádzajúcich zásahov a v nezobranom stave odovzdaný autorizovanej zmluvnej servisnej dielni REMS. Nahradené výrobky a diely prechádzajú do vlastníctva REMS.

Náklady na dopravu do servisu a z neho znáša užívateľ.

Prehľad autorizovaných zmluvných servisných dielní REMS je možné zistiť na internete na www.rems.de. Pre tu neuvedené krajiny treba výrobok odovzdať do SERVICE-CENTER, Neue Rommelshäuser Straße 4, 71332 Waiblingen, Deutschland. Zákonné práva užívateľa voči predajcovi, obzvlášť jeho právo na poskytnutie záruky pri vadách ako aj nároky na základe úmyselného porušenia povinností a právne nároky zodpovednosti za výrobok, nie sú touto zárukou obmedzené.

Pre túto záruku platí nemecké právo s vylúčením postupujúcich ustanovení nemeckého Medzinárodného súkromného práva, ako aj s vylúčením Dohovoru OSN o zmluvách o medzinárodnej kúpe tovaru (CISG). Poskytovateľom záruky tejto celosvetovo platnej záruky výrobcu je REMS GmbH & Co KG, Stuttgartarter Str. 83, 71332 Waiblingen, Nemecko.

8. Zoznam dielov

Zoznamy dielov pozri www.rems.de → Na stiahnutie → Zoznamy dielov.

Az eredeti Kezelési utasítás fordítása

1–11 ábra

1 Csőnagyság	7 Balraforgás
2 Rögzítőcsavar	10 Ellentartó
3 Jelölés	11 Kapcsolófogantyú
4 Rögzítőórsó	12 Reteszelőgyűrű
5 Jobbraforgás	13 Fűrófej
6 Biztonsági nyomókapcsoló	14 Szerszámtartó

Az elektromos kéziszerszámokra vonatkozó általános biztonsági utasítások

▲ FIGYELMEZTETÉS

Kérjük, hogy olvassa el az elektromos kéziszerszámhoz mellékelt biztonsági utasításokat, útmutatókat és nézze meg az ábrákat. Az alábbi utasítások be nem tartása áramütéshez, égésekhez és/vagy súlyos sérülésekhez vezethet.

Őrizzen meg minden biztonsági tudnivalót és utasítást a későbbi használatra.

A biztonsági tudnivalókban használt „elektromos kéziszerszám” kifejezés az elektromos hálózatról üzemelő (hálózati kábellel ellátott) vagy az akkumulátoros (hálózati kábellel nem rendelkező) elektromos kéziszerszámokra egyaránt vonatkozik.

1) A munkahellyel kapcsolatos biztonság

- Ügyeljen a munkaterület tisztán tartására és kellő megvilágítására. A munkaterületen előforduló rendetlenség vagy a rossz megvilágítás balesetekhez vezethet.
- Ne dolgozzon az elektromos kéziszerszámmal olyan robbanásveszélyes környezetben, melyben éghető folyadék, gáz vagy por található. Az elektromos kéziszerszámok szikrákat hozhatnak létre, melyek a port vagy gőzöket begyújthatják.
- Az elektromos kéziszerszám használata közben a munkaterületen ne tartózkodjanak gyermekek és más személyek. Ha elvonják a figyelmét, elveszítheti az elektromos kéziszerszám feletti ellenőrzést.

2) Elektromos biztonság

- Az elektromos kéziszerszám csatlakozódugójának a konnektorhoz illeszkedőnek kell lennie. A dugót tilos módosítani. A földelt elektromos kéziszerszámot ne használja adapterdugóval együtt. A módosított dugó és a megfelelő aljzat használata csökkenti az áramütés veszélyét.
- Kerülje a földelt felületekkel (pl. csövek, radiátorok, tűzhelyek, hűtőgépek stb.) való testi érintkezést. A testének a földelése megnöveli az áramütés kockázatát.
- Az elektromos kéziszerszámot tartsa távol az esőtől és a nedvességtől. Ha az elektromos kéziszerszámba víz kerül, akkor a kezelő áramütés veszélyének van kitéve.
- A csatlakozókábelt ne használja a rendeltetésétől eltérő célokra: ne hordozza ennél fogva a szerszámot, ne akassza fel rá, és ne húzza ki ezzel az elektromos aljzattól a csatlakozódugót. A csatlakozókábelt tartsa távol a hőtől, az olajtól, az éles élektől és a mozgó alkatrészektől. A sérült vagy összegubancolódott kábel fokozza az áramütés kockázatát.
- Ha egy elektromos kéziszerszámmal a szabadban végez munkát, csak a kültéri használatra alkalmas hosszabbítókábelt használjon. A kültéri használatra alkalmas hosszabbítókábel használatával csökkentheti az áramütés kockázatát.
- Ha nem tudja elkerülni az elektromos kéziszerszám nedves környezetben való üzemeltetését, mindig használjon hibaáram-védőkapcsolót. A hibaáram-védőkapcsoló csökkenti az áramütés kockázatát.

3) Személyi biztonság

- Mindig figyeljen oda arra, amit csinál, és gondosan járjon el az elektromos kéziszerszámmal való munkavégzés során. Ne használjon elektromos kéziszerszámot, ha fáradt, vagy ha kábítószert, alkohol vagy gyógyszerek befolyása alatt áll. Az elektromos kéziszerszám használata közben egyetlen pillanatnyi figyelmetlenség is komoly sérülésekhez vezethet.
- Viseljen személyi védőfelszerelést, és mindig viseljen védőszemüveget. Az elektromos kéziszerszám típusának és használati módjának megfelelő személyi védőfelszerelés (pl. porvédő maszk, csúszásgátló védőcipő, sisak vagy fülvédő) használata csökkenti a sérülések kockázatát.
- Ügyeljen a véletlen bekapcsolás elkerülésére. Az elektromos kéziszerszám elektromos aljzatba csatlakoztatása és/vagy az akku behelyezése, illetve a szerszám felvétele vagy mozgatása előtt ellenőrizze, hogy a szerszám ki legyen kapcsolva. Balesetveszélyt okozhat, ha az elektromos kéziszerszám mozgatása közben újratáplálást vagy csatlakoztatást végez az elektromos aljzatba.
- A szerszám bekapcsolása előtt távolítsa el a beállító szerszámokat vagy csavarhúzókat. Az elektromos kéziszerszám forgó alkatrészeibe beakadó beállító szerszámok vagy kulcsok sérülésekhez vezethetnek.
- Kerülje a természetellenes testtartás felvételét. Ügyeljen a biztos állásra, és ne veszítse el az egyensúlyát. Ezáltal váratlan helyzetek esetén jobban az ellenőrzése alatt tudja tartani az elektromos kéziszerszámot.
- Viseljen megfelelő ruházatot. Ne viseljen lefűző ruhát vagy ékszert. A haját és ruházatát tartsa távol a mozgó alkatrészektől. A mozgó alkatrészek bekapathatják a laza ruházatot, az ékszert vagy a hosszú haját.
- Ha porszivó vagy porfelfogó berendezés felszerelhető, akkor ezeket csatlakoztassa, és használja a megfelelő módon. A porszivó használatával csökkenthető a por miatti veszélyeztetés.

h) Az elektromos kéziszerszám többszöri használata után fellépő hamis biztonságérzet miatt ne hagyja figyelmen kívül az elektromos kéziszerszám biztonsági szabályait. A gondatlan munkavégzés a pillanat tört része alatt súlyos sérülésekhez vezethet.

4) Az elektromos kéziszerszám használata és kezelése

- Ne terhelje túl az elektromos kéziszerszámot. A munka elvégzéséhez csak az arra megfelelő elektromos kéziszerszámot használja. A megfelelő elektromos kéziszerszámmal a megadott teljesítménytartományban jobban és biztonságosabban tud dolgozni.
- Ne használjon olyan elektromos kéziszerszámot, melynek a csatlakozója hibás. Az elektromos kéziszerszám, melyet nem lehet be- vagy kikapcsolni, veszélyes és javítást igényel.
- A berendezés beállítása vagy elrakása, illetve a betétszerszám alkatrészeinek cseréje előtt mindig húzza ki a csatlakozódugót az elektromos aljzattól, illetve vegye ki a kivehető akkumulátort az elektromos kéziszerszámból. Ezzel meggátolja az elektromos kéziszerszám véletlen bekapcsolódását.
- Az elektromos kéziszerszámot kizárólag gyermekek által el nem érhető helyen tárolja. Ne hagyja, hogy az elektromos kéziszerszámot olyan személyek használják, akik a használatával nincsenek tisztában, illetve akik ezt az útmutatót nem olvasták el. Tapasztalatlan személyek által használva az elektromos kéziszerszámok veszélyt jelentenek.
- Körültekintéssel ápolja az elektromos kéziszerszámokat és a betétszerszámot. Ellenőrizze, hogy a mozgó alkatrészek szabadon mozognak és nem akadnak, valamint hogy nincsenek sérült alkatrészek, melyek az elektromos kéziszerszám működésére befolyással lehetnének. A sérült alkatrészeket az elektromos kéziszerszám használata előtt javíttassa meg. Számos balesetet a rosszul karbantartott elektromos kéziszerszámok okoznak.
- A vágószerszámokat tartsa élesen és tisztán. Az éles vágóélekkel rendelkező, gondosan karbantartott vágószerszámok ritkábban akadnak el és könnyebben vezethetők.
- Az elektromos kéziszerszámot, valamint a betétszerszámokat stb. kizárólag az ebben az útmutatóban ismertetett módon használja. Ezeket vegye figyelembe a munkafeltételek és az elvégzendő tevékenységek során is. Az elektromos kéziszerszámok itt leírtól eltérő használata veszélyes helyzeteket teremthet.
- A fogantyút és a fogófelületeket tartsa mindig tisztán és szárazon, zsírtól és olajtól mentesen. A csúszós fogantyúk és fogófelületek megakadályozhatják, hogy váratlan helyzetek esetén az elektromos kéziszerszámot biztonságosan kezelje és az ellenőrzése alatt tartsa.

5) Szerviz

- Az elektromos kéziszerszámot kizárólag képzett szakemberrel, eredeti pótalkatrészek felhasználásával javíttassa. Ezzel biztosítható az elektromos kéziszerszám biztonságos működtetése.

Különleges biztonsági előírások




▲ FIGYELMEZTETÉS

Kérjük, hogy olvassa el az elektromos kéziszerszámhoz mellékelt biztonsági utasításokat, útmutatókat és nézze meg az ábrákat. Az alábbi utasítások be nem tartása áramütéshez, égésekhez és/vagy súlyos sérülésekhez vezethet.

Őrizzen meg minden biztonsági tudnivalót és utasítást a későbbi használatra.

- A sérült elektromos szerszámot tilos használni! Balesetveszély áll fenn.
- Biztonsági okokból csak az eredeti REMS meghajtógépet használja. Ettől eltérő gép használata esetén sérülésveszély áll fenn, a szerszámok károsodhatnak.
- A REMS Hurrican csőnyakkihúzó szerszám használata során ügyeljen a visszaforgató nyomatékra. A meghajtógép visszaüthet. Sérülésveszély áll fenn.
- Minden esetben használja az ellentartót (10) a meghajtógépen a REMS Hurrican csőnyakkihúzó használata során. A meghajtógép visszaüthet. Sérülésveszély áll fenn.
- Ügyeljen arra, hogy a tágitószerszámok, ill. az ellentartó (10) felszerelések azok hornyai a reteszelőgyűrű bütykeibe (12) teljes egészében belekapjanak. A meghajtógép, ill. a tágitószerszám visszaüthet. Sérülésveszély áll fenn.
- Soha ne hagyja a bekapcsolt elektromos szerszámot felügyelet nélkül! A munkavégzés hosszabb ideig tartó szüneteltetése esetén kapcsolja ki az elektromos készüléket, húzza ki a hálózati csatlakozót. A felügyelet nélkül hagyott elektromos készülékek anyagi károkat és/vagy személyi sérüléseket okozhatnak.
- Ezt az elektromos készüléket nem használhatják az ezért felelős személy felügyelete és utasításai nélkül gyermekek, illetve olyan személyek, akik fizikai, érzékszervi vagy szellemi képességeik, illetve a tapasztalat vagy ismeret hiánya miatt nem képesek az elektromos készüléket biztonságosan kezelni. Fennáll a hibás használat és a sérülések veszélye.
- Az elektromos kéziszerszámot csak erre képzett személyek kezelhetik. Fiatalkorúak csak akkor üzemeltethetik az elektromos kéziszerszámot, ha már elmultak 16 évesek, ha ez a szakképzés szempontjából szükséges, valamint ha folyamatosan szakember felügyelete alatt állnak.
- Rendszeresen ellenőrizze az elektromos szerszám kábelének és a hosszabbítókábelnek a sértetlenségét. Ha sérültek, cseréltesse ki őket egy erre képzett szakemberrel vagy egy megbízott REMS márkaszervizben.
- Kizárólag jóváhagyott és megfelelően jelölt, elégséges vezeték-keresztmetszetű hosszabbítókábelt használjon. 10 méteres hossz esetén 1,5 mm², 10–30 méteres hossz esetén pedig 2,5 mm² vezeték-keresztmetszetű hosszabbítókábelt kell használni.

Szimbólumok magyarázata

- FIGYELMEZTETÉS** Középszintű kockázat áll fenn, melyeket ha nem respektálnak, halált vagy komoly sérüléseket okozhat (visszafordíthatatlanul).
- VIGYÁZAT** Alacsony szintű kockázat áll fenn, melyeket ha nem respektálnak, könnyű sérüléseket okozhat (visszafordítható).
- ÉRTESÍTÉS** Tárgyi károk, nincsen biztonsági előírás! Nincs balesetveszély.
-  A használat előtt olvassa el a használati utasítást
-  Az elektromos berendezés a II. védelmi osztálynak felel meg
-  Környezetbarát ártalmatlanítás
- CE** CE-konformitásjelölés

1. Műszaki adatok

Rendeltetésszerű használat

FIGYELMEZTETÉS

A REMS Twist/Hurrican csak rendeltetésszerűen, kemény és lágy anyagból készült csövek hideg feltágításához és T-leágazások létrehozásához használható a szerelvény nélküli csőszerelés során.

Minden más használat nem rendeltetésszerű és ezért tilos.

1.1. A csomag tartalma

REMS Twist:

Meghajtógép hatlapú befogóval, ellentartó, kenőanyag, tágitószerszámkészlet, használati útmutató, acéllemez doboz.

REMS Hurrican:

Meghajtógép hatlapú befogóval, ellentartó, szerszámtartó, fűrőfej, büttykös fogó, kenőanyag, nyakkihúzószerszám-készlet, használati útmutató, acéllemez doboz.

REMS Twist/Hurrican:

Meghajtógép hatlapú befogóval, ellentartó, szerszámtartó, fűrőfej, büttykös fogó, kenőanyag, tágitó- és nyakkihúzószerszám-készlet, használati útmutató, acéllemez doboz.

REMS Hurrican H:

Kézi csőnyakkihúzó szerszámtartóval, fűrőfej, büttykös fogó, kenőanyag, nyakkihúzószerszám-készlet, használati útmutató, koffer.

1.2. Cikkszámok

REMS Twist/Hurrican meghajtógép ellentartóval	151402
Szerszámtartó	151200
Fűrőfej	151210
Büttykös fogó	151230
Kenőanyag (doboz)	151240
Ellentartó	151314
Tágitó és nyakkihúzó szerszámok	lásd a REMS katalógust
Acéllemez doboz betéttel	151600
Rögzítőfogó a szerszámtartó rögzítéséhez	076117
1/2"-es racsni	074021
11-es dugókulcsbetét	074041
Koffer betéttel	151618
REMS CleanM, Géptisztító	140119

1.3. Munkatartomány

Tokozás: vörösrézcsovek, kemény, lágy, 12–22 mm, $\frac{3}{8}$ – $\frac{7}{8}$ " , $s \leq 1$ mm
Nyak-kihúzás: vörösrézcsovek, kemény, lágy, 10–22 mm, $\frac{3}{8}$ – $\frac{7}{8}$ " , $s \leq 1,5$ mm

1.4. Fordulatszámok

Elektronikusan szabályozható 0–1000 ford./perc

1.5. Villamos adatok

230 V~, 50–60 Hz, 630 W, védőszigetelt, szikravédett

1.6. Méretek

Acéllemez ház 510 × 290 × 120 mm (20" × 1¼" × 4¾")

1.7. Súlyok

REMS Twist/Hurrican Combi Set 4	9,8 kg (21,6 lbs)
REMS Twist/Hurrican Combi Set 5	10,6 kg (23,4 lbs)
REMS Twist/Hurrican Combi Set in	10,6 kg (23,4 lbs)
REMS Twist Set 4	9,0 kg (19,8 lbs)
REMS Twist Set 5	9,8 kg (21,6 lbs)
REMS Twist Set in	9,8 kg (21,6 lbs)
REMS Hurrican Set 4	6,7 kg (14,8 lbs)
REMS Hurrican Set 5	6,8 kg (15,0 lbs)
REMS Hurrican Set in	6,8 kg (15,0 lbs)
Hajtógép	1,5 kg (3,3 lbs)
Tokozószerszám	0,8 kg (1,8 lbs)

1.8. Zajkibocsátási érték

Hangnyomásszint	L_{PA} 84 dB(A)
Hangteljesítményszint	L_{WA} 95 dB(A)
Bizonytalanság	$K = 3$ dB(A)

1.9. Vibrációk

A gyorsulás súlyozott effektívértéke

2,5 m/s²

A feltüntetett rezgés kibocsátás-értéket szabványozott vizsgálati módszerrel mérték és más készülékkel való összehasonlításra használható. A feltüntetett rezgés kibocsátás-érték az előzetes felbecsülésének alapjául szolgálhat.

VIGYÁZAT

A rezgésszint a készülék tényleges használata közben eltérhet a feltüntetett értéktől, a készülék használatának módjától függően. A használat tényleges körülményeitől függően szükség lehet arra, hogy a kezelő személy védelmére biztonsági óvintézkedéseket hozzanak.

2. Üzembehelyezés

FIGYELMEZTETÉS

Biztonsági okokból csak az eredeti REMS meghajtógépet használja a REMS Twist és REMS Hurrican szerszámokhoz. Más gépek alkalmazásakor sérülésveszély áll fenn és a szerszámok károsodhatnak. A garanciajogosultság elveszik!

Ha a tokozóbetétet kivesszük a tokozószerszámból, akkor ezt kézzel kell ismét behajtani, ameddig az első menetek fognak. Csak ezután forgassuk tovább a hajtógépet. Egyébként tönkremehet a menet.

2.1. Villamos csatlakoztatás

FIGYELMEZTETÉS

Ügyeljen a hálózati feszültségre! Az elektromos szerszám rákapcsolása előtt ellenőrizze, hogy a feszültség egyezik-e a gépen feltüntetett feszültséggel. Az építkezéseken, a nedves helyeken, a kinti és a benti helyeken vagy a hasonló instalációk esetében az elektromos szerszámot úgy használja, hogy rákapcsolja a PRCD hibaáram elhárító kábelra csatlakoztatja (FI) védővel, mely megszakítja az elektromos áramot, amennyiben a szivárgási áram meghaladja a 30 mA 200 ms-t.

2.2. Munkavégzés a tokozószerszámmal

Válasszon a csőméretnek megfelelő tágitószerszámot (1. ábra (1)). A tágitószerszámot dugja a meghajtógépre, ügyelve, hogy a tágitószerszám hornyai teljesen belekapjanak a meghajtógép reteszleőgyűrűjének büttykeibe (2. ábra (12)). Húzza meg szorosan a tágitószerszámot a szárnyas csavarral (1. ábra (2)). Az elektromos csőtágitó kézzel vezetve a helyszínen is használható, illetve a munkapadra is csavarozható a tágitószerszám (5. ábra). Ehhez átmenő csavarokat kell anyával használni, vagy facsavarokat. Ügyeljen arra, hogy a meghajtógép szabadon megközelíthető és jól kezelhető legyen. A tágitószerszám a satuba is beszerelhető. Ennek során nem szabad túllépni a 15 mm befogási magasságot (6. ábra).

A meghajtógép fordulatszámát a biztonsági nyomókapcsolón található állító-tárcsával (2. ábra (6)) kell előre beállítani.

2.3. Munkavégzés tágitószerszámokkal

Rögzítse az ellentartó (7. ábra (10)) a meghajtógépre. Közben ügyeljen arra, hogy az ellentartó hornyai teljesen belekapjanak a meghajtógép rögzítőgyűrűjének büttykeibe (2. ábra (12)).

A meghajtógép fordulatszámát a biztonsági nyomókapcsolón található állító-tárcsával (2. ábra (6)) kell előre beállítani.

3. Használat

3.1. Munkavégzés a tokozószerszámmal

Tolja be a csövet a jelölésig (1. ábra (3)), majd a szorítóorsó (4) segítségével rögzítse erősen. Állítsa a meghajtógépet jobbra forgásra (4. ábra (5)). Tartsa meg a meghajtógépet a kapcsolófogantyúnál (3. ábra (11)). A biztonsági nyomókapcsolót (2. ábra (6)) teljesen nyomja be. A tágitótűske beforog a csővége és elkészíti a tágitást. A tágitás végén a tágitóbetét a szerszám házába belehalad. A meghajtógép leáll. Azonnal engedje el a biztonsági nyomókapcsolót, a forgásirányváltó kart állítsa balra forgásra (4. ábra (7)), majd a tágitótűskét a kész tágitásból lassan forgassa ki. Vegye ki a csövet.

ÉRTESÍTÉS

A forgásirány-váltó kart csak akkor kapcsoljuk, amikor a gép áll!

3.2. Munkavégzés a nyak-kihúzó szerszámmal

A meghajtógépet csak az ellentartóval (7. ábra (10)) működtesse. Ügyeljen arra, hogy az ellentartó hornyai teljesen belekapjanak a meghajtógép rögzítőgyűrűjének büttykeibe (2. ábra (12)). Sérülésveszély a visszaforgató nyomaték miatt! A csövet, amelyre a nyakkihúzást készíti, satuval, pl. REMS Aquila WB láncos csősatuval (cikksz. 120250) rögzítse szorosan. Dugja a fűrőfejet (7. ábra (13)) a meghajtógép hatlapú befogójába. Állítsa be a csőkeresztmetszetet. Helyezze fel középpontozva a fűrőfejet a csőre, majd fúrjon, míg a fűrőfej ütközőgyűrűje a csőre fel nem fekszik (7. ábra). Vegye le a fűrőfejet. Helyezze a szerszámtartót (8. ábra (14)) a hatlapú befogóba (8. ábra). Járassa vissza a prizmat, míg hátsó vége a hatlapú befogó elülső élével egy vonalba nem kerül (10. ábra). Terpesse szét a nyakkihúzó szerszámot (9. ábra), majd vezesse a furatba. Zárja össze a nyakkihúzó szerszámot, és vezesse be a szerszámtartóba (10. ábra). Állítsa a meghajtógépet balra forgásra (4. ábra (7)), tartsa meg a prizmat, majd lassan járassa előre, míg szinte a csőre illeszkedik. Erősen tartsa meg a meghajtógépet az ellentartóval (7. ábra (10)) és a kapcsolófogantyút (3. ábra (11)), majd nyomja be teljesen a bizton-

sági nyomókapcsolót (2. ábra (6)) a nyakkihúzás elkészítéséhez. Állítsa a gépet jobbra forgásra (4. ábra (5)), és járassa vissza a prizmat. Vegye ki a nyakkihúzó szerszámot a szerszámtartóból (jobbra forgás). A csővégen, amely a nyakkihúzásba kerül, készítsen a büttykös fogóval két, kb. egymással szemben lévő büttyköt (11. ábra), amellyel a csövet pozícionálhatja.

3.3. Kenőanyag

Esetenként kenje meg vékonyan a tágitótűskét, ill. a nyakkihúzó szerszámokat a mellékelt kenőanyaggal (cikksz. 151240).

4. Karbantartás

Az alábbiakban leírt karbantartáson kívül ajánlott az elektromos kéziszerszámot legalább évente egyszer egy meghatalmazott REMS szerződéses ügyfélszolgálati műhelybe az elektromos készülékek felülvizsgálatára és ismételt ellenőrzésére benyújtani. Németországban az elektromos készülékek DIN VDE 0701-0702 szerinti ismételt ellenőrzését kell elvégezni, és a DGVV Baiesetvédelmi előírás 3., „Elektromos berendezések és üzemi eszközök” c. előírása a helyben módosítható elektromos üzemi eszközökre vonatkozóan is érvényes. Emellett figyelembe kell venni és be kell tartani a használat helyén országosan mindenkor érvényes biztonsági rendszabályokat, törvényeket és előírásokat is.

5. Hibakezelés

5.1. Hiba: Az elektromos szerszám nem indul.

Ok:

- A szénkefék elkoptak.
- A csatlakozókábel hibás.
- Az elektromos kéziszerszám meghibásodott.

5.2. Hiba: A hajtógép nem húz át.

Ok:

- A szénkefék elkoptak.
- A szerszámok zsirozása nem elégséges.
- A biztonsági nyomókapcsolón található állítótárcsa (2. ábra (6)) nincs megfelelően beállítva.
- A csőfal túl vastag.
- A cső alapanyaga túl kemény.

5.3. Hiba: A tágitás/nyakkihúzás túl szoros.

Ok:

- A tágitótűske/nyakkihúzó szerszám elhasználódott.

6. Hulladékkénti ártalmatlanítás

A REMS Twist/Hurricane hajtóberendezést élettartama végén tilos a háztartási hulladékkal együtt ártalmatlanítani: ártalmatlanítását a törvényi előírások szerint kell elvégezni.

7. Gyártói garancia

A garancia az új termék első felhasználójának történő átadástól számítva 12 hónapig tart. Az átadás időpontja az eredeti vásárlási bizonylatok beküldésével igazolandó, melyeknek tartalmazniuk kell a vásárlás időpontját és a termék megnevezését. Valamennyi, garanciális időn belül fellépő működési rendellenesség, ami bizonyíthatóan gyártási-, vagy anyaghibára vezethető vissza, térítésmentesen kerül javításra. A hiba kijavításával a garancia ideje nem hosszabbodik meg és nem kezdődik újra. Azokra a hibákra, amik természetes elhasználódásra, szakszerűtlen, vagy gondatlan kezelésre, az üzemeltetési leírás figyelmen kívül hagyására, nem megfelelő segédanyag használatára, túlzott igénybevételre, nem rendeltetészerű használatra, saját, vagy idegen beavatkozásokra, vagy más olyan okokra vezethetők vissza, amiket a REMS nem vállal, a garancia kizárt.

Garanciális javításokat csak az erre jogosult szerződéses REMS márkaszervizek végezhetnek. Reklamációkat csak akkor tudunk figyelembe venni, ha a terméket előzetes beavatkozás nélkül és szét nem szerelt állapotban juttatják el egy erre jogosult szerződéses REMS márkaszervizbe. A kicserélt termékek és alkatrészek a REMS tulajdonát képezik.

4.1. Ellenőrzés

⚠ FIGYELMEZTETÉS

Karbantartás előtt a hálózati csatlakozót húzza ki!

Az elektromos szerszámot rendszeresen tisztítsa meg, különösen ha hosszabb ideig nem használja. Tisztítsa meg rendszeresen a tágitó- és nyakkihúzó szerszámokat, és kenje be azokat vékonyan kenőanyaggal (cikksz. 151240). A műanyag alkatrészeket (pl. ház) kizárólag REMS CleanM tisztítószerezellel (cikkszám: 140119) vagy enyhén szappanos vízzel és nedves törlerönggyel tisztítsa. Ne használjon a háztartásban előforduló tisztítószereket. Ezek számos olyan vegyi anyagot tartalmaznak, melyek a műanyagokat károsíthatják. Soha ne használjon benzint, terpentint, hígítót vagy más hasonló anyagot a tisztításra. Ügyeljen arra, hogy az elektromos szerszámra, illetve a belsejébe soha ne jusson folyadék! Az elektromos szerszámot tilos vízbe meríteni!

4.2. Ellenőrzés/Szerelés

⚠ FIGYELMEZTETÉS

Karbantartási és javítási munkák előtt húzza ki a hálózati csatlakozót! Ezért ezeket a munkákat csak kiképzett szakember végezheti el.

A hajtómű tartós kenéssel rendelkezik, emiatt az utánkenése szükségtelen. Az elektromos kéziszerszám motorja szénkeféket tartalmaz. Ezek elkopnak, így rendszeres időközönként egy képesített szakemberrel vagy egy megbízott REMS márkaszervizzel ellenőriztesse, illetve cseréltesse ki.

Megoldás:

- A szénkeféket képzett szakemberrel vagy az autorizált REMS szakszervizben cseréltesse ki.
- A vezetékeket csakis képzett szakemberrel vagy az autorizált REMS szakszervizben cseréltesse ki.
- Ellenőriztesse / javíttassa meg az elektromos szerszámot egy megbízott REMS márkaszervizzel.

Megoldás:

- A szénkeféket képzett szakemberrel vagy az autorizált REMS szakszervizben cseréltesse ki.
- Kenje meg vékonyan a tágitótűskét, ill. a nyakkihúzó szerszámokat a mellékelt kenőanyaggal (cikksz. 151240).
- A biztonsági nyomókapcsolón található állítótárcsát a táblázat alapján állítsa be előre.
- Megengedett csőtípusok: lásd 1. Műszaki adatok / 1.3. Munkaterület.
- Megengedett csőtípusok: lásd 1. Műszaki adatok / 1.3. Munkaterület.

Megoldás:

- Cserélje ki a tágitó-, ill. nyakkihúzó szerszámot.

A szervizbe történő oda- és visszaszállítás költségét a felhasználó viseli.

Az autorizált szerződéses REMS márkaszervizek listája megtalálható a www.rems.de címen. Az itt fel nem tüntetett országok esetében a terméket el kell juttatni az alábbi címre: SERVICE-CENTER, Neue Rommelshäuser Straße 4, 71332 Waiblingen, Deutschland. A viszonteladó törvényes jogait a felhasználóval szemben, főleg a jótálláshoz való jog hibák esetén, mint követelések szándékos kötelezettségzegés alapján és a termékfelelősségi jogi igények, ez a garanciát nem korlátozza.

Erre a garanciára a német jog előírásai vonatkoznak, a német nemzetközi magánjog rendelkezései és az Egyesült Nemzetek szerződésekről és nemzetközi áruvásárlásról szóló egyezmények (CISG) kizárásával. Világszerte érvényes gyártói garancia szolgáltatója a REMS GmbH & Co KG, Stuttgarter Str. 83, 71332 Waiblingen, Németország.

8. Tartozékok jegyzéke

A Tartozékok jegyzékét a www.rems.de → Letöltések → Robbantott ábrák.

Prijevod izvornih uputa za rad

Sl. 1 – 11

1 Dimenzija cijevi	7 Hod ulijevo
2 Stezni vijak	10 Protudržač
3 Marka	11 Rukohvat sa sklopkom
4 Stezno vreteno	12 Prsten za stezenje
5 Hod udesno	13 Rezna glava
6 Sigurnosno tipkalo	14 Držač alata

Opće sigurnosne upute za elektroalate

⚠ UPOZORENJE

Pročitajte sve sigurnosne naputke, upute, ilustracije i tehničke podatke priložene uz ovaj elektroalat. Propusti kod pridržavanja sljedećih uputa mogu dovesti do električnog udara ili pak izbijanja požara i/ili teških ozljeda.

Sačuvajte sve sigurnosne upute i instrukcije.

Pojam „Elektroalat“ korišten u sigurnosnim napucima odnosi se na električni alat koji se napaja sa strujne mreže (putem kabela) ili radi na baterijski pogon (bez kabela).

1) Sigurnost na radu

- Radno mjesto i njegovo okruženje držite čistim i dobro osvijetljenim. Nered ili nedovoljna osvijetljenost na radnom mjestu mogu biti uzrokom nezgode na radu.
- Ne radite elektroalatom u okruženju u kojem postoji opasnost od eksplozije, odnosno u kojem se nalaze zapaljive tekućine i plinovi ili zapaljive praškaste tvari. Elektroalati generiraju iskre koje mogu izazvati zapaljenje praha ili isparenja.
- Tijekom korištenja elektroalata držite djecu i druge osobe na sigurnoj udaljenosti od mjesta rada. Pri otklanjanju uređaja od izratka ili mjesta rada može se dogoditi da nad elektroalatom izgubite kontrolu.

2) Sigurnost pri radu s električnom strujom

- Utičak za priključenje elektroalata u struju mora odgovarati utičnici. Ni u kojem slučaju utikač se ne smije mijenjati ili prilagođavati. Ne koristite nikakav prilagodni (adapterski) utikač zajedno s elektroalatom koji ima zaštitno uzemljenje. Originalni, neizmijenjeni utikači i odgovarajuće utičnice smanjuju rizik električnog udara.
- Izbjegavajte dodir s uzemljenim vanjskim površinama poput cijevi, ogrjevnih tijela, štednjaka i hladnjaka. Ako je Vaše tijelo uzemljeno postoji povišeni rizik od električnog udara.
- Elektroalat ne izlažite kiši ili vlazi. Prodor vode u elektroalat povisuje rizik električnog udara.
- Priključni kabel nemojte koristiti nenamjenski, primjerice za nošenje elektroalata, kvačenje ili kako biste izvukli utikač iz utičnice. Priključni kabel čuvajte podalje od topline, ulja, oštih bridova ili pomoćnih dijelova. Oštećeni ili zapleteni kabel povisuje rizik od električnog udara.
- Kad elektroalatom radite na otvorenom koristite samo produžne kabele koji su prikladni i za rad na otvorenom. Primjena produžnog kabela prikladnog za rad na otvorenom smanjuje rizik od električnog udara.
- Ako je rad elektroalata u vlažnom okruženju neizbježan, koristite nadstrujnu zaštitnu sklopku. Primjena nadstrujne zaštitne sklopke smanjuje rizik električnog udara.

3) Sigurnost osoba

- Budite pažljivi, pazite na ono što radite, radu s elektroalatom pristupajte razborito. Elektroalat ne koristite ako ste umorni ili pod utjecajem droga, alkohola ili lijekova. Samo jedan trenutak nesmotrenosti i nepažnje pri korištenju elektroalata može izazvati ozbiljne ozljede.
- Nosite opremu i sredstva za osobnu zaštitu na radu, te uvijek zaštitne naočale. Nošenje sredstava osobne zaštite na radu, poput respiratorne maske, neklizajuće sigurnosne obuće, zaštitne kacige ili antifona, ovisno o vrsti i načinu primjene elektroalata, smanjuje rizik od ozljeda.
- Izbjegavajte nehotično puštanje u rad. Uvjerite se da je elektroalat isključen prije nego što ga priključite na električnu mrežu odnosno na baterijsko napajanje te prije nego što ga uzmete i krenete premještati. Ako prilikom nošenja elektroalata držite prst na sklopki ili pak ako elektroalat s uključenom sklopkom priključite na mrežu, može doći do nezgode.
- Uklonite alate za podešavanje uređaja i ključeve za vijke prije nego što uključite elektroalat. Komad alata ili ključ, ako se nađu u rotirajućem dijelu elektroalata, mogu prouzročiti ozljeđivanje.
- Izbjegavajte neprirodan položaj tijela. Zauzmite siguran stav i položaj pri radu te u svakom trenutku budite u ravnoteži. Na taj ćete način imati bolju kontrolu nad elektroalatom u neočekivanim situacijama.
- Nosite prikladno radno odijelo. Nemojte nositi široko radno odijelo niti nakit. Pobrinite se da Vam kosa i radno odijelo budu na sigurnoj udaljenosti od pokretnih dijelova uređaja. Pokretni, rotirajući dijelovi uređaja ili izratka mogu zahvatiti široko radno odijelo, nakit ili dugu kosu.
- Ako se na uređaj mogu montirati usisivači ili naprave za hvatanje prašine, priključite ih i koristite na ispravan način. Oprema za isisavanje prašine smanjuje opasnost od iste.
- Ne dopustite da Vas uljuljka lažni osjećaj sigurnosti i nemojte zanemarivati sigurnosna pravila koja se odnose na elektroalat čak ni kada ste se, nakon višekratne uporabe, upoznali s radom elektroalata. Nemarno rukovanje može u djeliću sekunde dovesti do teških ozljeda.

4) Način primjene i rad s elektroalatom

- Ne preopterećujte elektroalat. Za Vaš rad upotrebljavajte elektroalat koji je upravo za takav rad namijenjen. S elektroalatom koji odgovara svrsi te radi u propisanom području opterećenja, radit ćete brže i sigurnije.
 - Ne koristite elektroalat čija je sklopka neispravna. Elektroalat koji se više ne može uključiti ili isključiti opasan je te ga se mora popraviti.
 - Izvućite utikač iz utičnice i/ili izvadite punjivu bateriju prije nego što pristupite podešavanju uređaja, zamjeni dijelova elektroalata ili prije nego što elektroalat sklonite na stranu. Ove preventivne mjere sprječavaju nehotično pokretanje elektroalata.
 - Nekorištene elektroalate čuvajte izvan dohvata djece. Ne dopustite korištenje elektroalata osobama koje nisu upoznate s načinom korištenja ili koje nisu pročitale ove upute. Elektroalati su opasni ako ih koriste neiskusne osobe.
 - O elektroalatom alatu brinite se s pažnjom. Provjerite funkcioniraju li pokretni dijelovi besprijekorno, tj. da ne zapinju, te da nisu slomljeni ili tako oštećeni da to može utjecati na ispravan rad elektroalata. Prije korištenja elektroalata pobrinite se za popravak oštećenih dijelova. Brojnim nesrećama pri radu uzrok leži u slabom ili nedovoljnom održavanju elektroalata.
 - Rezne alate držite oštima i čistima. Brižno održavani rezni alati s oštrim rubovima manje i rjeđe zapinju, te ih je lakše voditi.
 - Koristite elektroalat, pribor, upotrebnii alat, upotrebne alate i drugo u skladu s ovim uputama. Uzmite pritom u obzir uvjete rada i aktivnosti koje namjeravate poduzeti. Uporaba elektroalata za primjene za koje nije predviđen može dovesti do opasnih situacija.
 - Održavajte ručke i rukohvate suhim, čistim i bez tragova ulja ili masti. Skliske ručke i rukohvati otežavaju sigurno vođenje i kontrolu nad elektroalatom u neočekivanim situacijama.
- 5) Servis
- Popravke Vašeg elektroalata prepustite stručnjacima, uz primjenu isključivo originalnih zamjenskih dijelova. Na taj ćete način osigurati zadržavanje trajne sigurnosti elektroalata.

Sigurnosne upute za električni proširivač cijevi i električni alat za izradu T komada na cijevi

⚠ UPOZORENJE

Pročitajte sve sigurnosne naputke, upute, ilustracije i tehničke podatke priložene uz ovaj elektroalat. Propusti kod pridržavanja sljedećih uputa mogu dovesti do električnog udara ili pak izbijanja požara i/ili teških ozljeda.

Sačuvajte sve sigurnosne upute i instrukcije.

- Nemojte koristiti elektro alat ako je oštećen. Postoji opasnost od nesreće.
- Iz sigurnosnih razloga koristite samo originalni REMS pogonski stroj. U slučaju primjene drugih strojeva postoji opasnost od ozljeđivanja, a i alati se mogu oštetiti.
- Prilikom izvođenja radova aparatom za širenje otvora cijevi REMS Hurrigan imajte u vidu povratni okretni moment. Pogonski se stroj može preokrenuti. Postoji opasnost od ozljeđivanja.
- Obavezno koristite podupirač (10) za pogonski stroj prilikom izvođenja radova aparatom za proširivanje cijevi cijevi REMS Hurrigan. Pogonski se stroj može preokrenuti. Postoji opasnost od ozljeđivanja.
- Pobrinite se da prilikom montiranja alata za proširivanje odnosno podupirača (10) u tori u potpunosti dosjednu na grebene prstena za stezanje (12) pogonskog stroja. Pogonski stroj odnosno alat za proširivanje se može preokrenuti. Postoji opasnost od ozljeđivanja.
- Nikada nemojte ostavljati elektroalat da radi bez nadzora. U slučaju duljih pauza u radu isključite elektroalat i izvućite strujni utikač. U slučaju da električni uređaj radi bez nadzora, moguće su opasne situacije koje mogu izazvati materijalnu štetu ili ozljede.
- Djeca i osobe koje na temelju svojih fizičkih, osjetilnih ili mentalnih sposobnosti ili zbog nedostatnog znanja i iskustva nisu u mogućnosti sigurno rukovati elektroalatom, ne smiju ga koristiti bez nadzora ili upućivanja od strane odgovorne osobe. U suprotnom postoji opasnost od pogrešnog rukovanja i ozljeđivanja.
- Prepustite elektro alat na korištenje samo osobama koje su upućene u rukovanje istim. Mladež smije rukovati elektro uređajem samo ako je starija od 16 godina, ako im služi u svrhu školovanja (obučavanja) te ako se to rukovanje obavlja pod nadzorom stručne osobe.
- Redovito provjeravajte ispravnost priključnog kabela elektro alata kao i produžnih kabela. U slučaju oštećenja predajte ga stručnjaku u ovlaštenom REMS-ovom servisu na popravak ili zamjenu.
- Koristite samo za tu namjenu odobrene i propisno označene produžne kabele dovoljnog poprečnog presjeka. Produžni kabele dugi do 10 m trebaju imati presjek 1,5 mm², a presjek onih dugih od 10 – 30 m treba biti 2,5 mm².

Tumačenje simbola

⚠ UPOZORENJE

Opasnost srednjeg stupnja rizika kod koje su u slučaju nepoštivanja naputaka moguće teške (trajne) ozljede sa smrtnim posljedicama.

⚡ OPREZ

Opasnost niskog stupnja rizika kod koje su u slučaju nepoštivanja naputaka moguće blaže ozljede.

NAPOMENA

Materijalna šteta, bez sigurnosnih naputaka! Nema opasnosti od ozljeda.



Prije prvog korištenja pročitajte upute za rad



Elektroalat odgovara razredu zaštite II



Ekološki primjereno zbrinjavanje u otpad



CE oznaka sukladnosti

1. Tehnički podaci

Namjenska uporaba

⚠ UPOZORENJE

REMS Twist/Hurrican smije se namjenski koristiti samo za izradu T komada i hladno proširivanje tvrdih i mekih cijevi za instalaciju cjevovoda bez spojnica. Svi ostali načini primjene nenamjenski su i stoga nedopušteni.

1.1. Sadržaj isporuke

REMS Twist:

Pogonski stroj sa šesterobridnim prihvatnikom, podupiračem, mazivom, alatima za proširivanje sukladno naručenom kompletu, uputama za rad, kutijom od čeličnog lima.

REMS Hurrican:

Pogonski stroj sa šesterobridnim prihvatnikom, podupiračem, držačem alata, reznom glavom, grebenastim kliještima, mazivom, alatima za izradu T komada sukladno naručenom kompletu, uputama za rad, kutijom od čeličnog lima.

REMS Twist/Hurrican:

Pogonski stroj sa šesterobridnim prihvatnikom, podupiračem, držačem alata, reznom glavom, grebenastim kliještima, mazivom, alatima za proširivanje i alatima za izradu T komada sukladno naručenom kompletu, uputama za rad, kutijom od čeličnog lima.

REMS Hurrican H:

Ručni aparat za širenje otvora cijevi sa držačem alata, reznom glavom, grebenastim kliještima, mazivom, alatima za izradu T komada na cijevi sukladno naručenom kompletu, upute za rad, kovčeg.

1.2. Kataloški brojevi artikala

REMS Twist/Hurrican pogonski stroj s podupiračem	151402
Držač alata	151200
Rezna glava	151210
Grebenasta kliješta	151230
Mazivo (limenka)	151240
Podupirač	151314
Alati za proširivanje i alati za širenje otvora	v. REMS katalog
Kutija od čeličnog lima s podlogom	151600
Zahvatna kliješta za fiksiranje držača alata	076117
Račna 1/2" (ustavljač)	074021
Nasadni umetak 11	074041
Kovčeg s umetkom	151618
REMS CleanM, Sredstvo za čišćenje strojeva	140119

1.3. Radno područje

Proširivanje: bakrene cijevi, tvrde, meke, 12–22 mm, $\frac{3}{8}$ – $\frac{7}{8}$ ", $s \leq 1$ mm
Izvlačenje: bakrene cijevi, tvrde, meke, 10–22 mm, $\frac{3}{8}$ – $\frac{7}{8}$ ", $s \leq 1,5$ mm

1.4. Brzine okretanja

Elektronski upravljani 0–1000 min⁻¹

1.5. Električni podatci

230 V~, 50–60 Hz, 630 W, zaštitna izolacija, zaštita od iskrenja

1.6. Dimenzije

Kutija od čeličnog lima 510 × 290 × 120 mm (20" × 1 $\frac{3}{4}$ " × 4 $\frac{3}{4}$ ")

1.7. Težine

REMS Twist/Hurrican Combi Set 4	9,8 kg (21,6 lbs)
REMS Twist/Hurrican Combi Set 5	10,6 kg (23,4 lbs)
REMS Twist/Hurrican Combi Set in	10,6 kg (23,4 lbs)
REMS Twist Set 4	9,0 kg (19,8 lbs)
REMS Twist Set 5	9,8 kg (21,6 lbs)
REMS Twist Set in	9,8 kg (21,6 lbs)
REMS Hurrican Set 4	6,7 kg (14,8 lbs)
REMS Hurrican Set 5	6,8 kg (15,0 lbs)
REMS Hurrican Set in	6,8 kg (15,0 lbs)
Pogonski stroj	1,5 kg (3,3 lbs)
Pojedinačni proširivač	0,8 kg (1,8 lbs)

1.8. Informacija o buci

Razina zvučnog tlaka	L _{PA} 84 dB(A)
Razina zvučne snage	L _{WA} 95 dB(A)
Nepouzdanost	K = 3 dB(A)

1.9. Vibracije

Ponderirana efektivna vrijednost ubrzanja 2,5 m/s²

Navedena vrijednost vibracija je izmjerena u skladu s normiranim postupkom ispitivanja i može ju se koristiti za usporedbu s nekim drugim uređajem. Isto tako može ju se koristiti za početnu ocjenu izlaganja vibracijama.

⚠ OPREZ

Vrijednost vibracija može se tijekom stvarne uporabe uređaja razlikovati od navedene vrijednosti ovisno o vrsti i načinu rada odn. korištenja uređaja. U ovisnosti o stvarnim uvjetima rada (npr. Rad s prekidima) može biti potrebno utvrditi mjere sigurnosti za zaštitu osobe koja s uređajem radi.

2. Puštanje u pogon

⚠ UPOZORENJE

Iz sigurnosnih razloga koristite samo originalni REMS pogonski stroj za REMS Twist ili REMS Hurrican. Uz primjenu drugih strojeva postoji opasnost od ozljeđivanja, a moguće je oštetiti i alate.

Ako je uložak za proširivanje izvađen iz alata za proširivanje, mora ga se ponovo uviti rukom dok ne uhvati prvi navoji. Tek nakon toga se uložak smije dalje okretati zagonskim strojem. U protivnom se može uništiti navoj.

2.1. Električni priključak

⚠ UPOZORENJE

Pazite na napon mreže! Prije priključenja elektro uređaja provjerite odgovara li napon naveden na natpisnoj pločici uređaja naponu mreže. Na gradilištima, u vlažnim okruženjima, u zatvorenim prostorijama i na otvorenom kao i na sličnim mjestima uporabe, električni se uređaj smije priključiti na električnu mrežu samo preko zaštitne strujne sklopke (FI-sklopke), koja prekida dovod energije čim odvodna struja prekorači 30 mA u vremenu od 30 ms.

2.2. Rad s alatom za proširivanje

Odaberite veličine cijevi shodno alatu za proširivanje (sl. 1 (1)). Natakните alat za proširivanje na pogonski stroj, pazeći pritom da utori alata u potpunosti dosjednu na grebene prstena za stezanje (sl. 2 (12)) pogonskog stroja. Zategnite alat za proširivanje leptir vijkom (sl. 1 (2)). Električni proširivač cijevi može se koristiti na licu mjesta s ručnim vođenjem ili se alat za proširivanje može pričvrstiti za radionički stol (sl. 5). U tu svrhu koristite vijke s maticama ili vijke za drvo. Treba obratiti pozornost na to da pogonski stroj bude slobodan i da se njime može jednostavno upravljati. Alat za proširivanje može se zategnuti i pomoću škripca. Pritom se ne smije prekoračiti visina zatezanja od 15 mm (sl. 6).

Odaberite broj okretaja pogonskog stroja pomoću kotačića na sigurnosnoj pritisnoj sklopki (sl. 2 (6)) sukladno tablici.

2.3. Rad s alatima za širenje otvora cijevi

Podupirač (sl. 7 (10)) pričvrstite za pogonski stroj. Pazite pritom da utori podupirača u potpunosti zahvaćaju u grebene prstena za aretiranje (sl. 2 (12)) pogonskog stroja.

Odaberite broj okretaja pogonskog stroja pomoću kotačića na sigurnosnoj pritisnoj sklopki (sl. 2 (6)) sukladno tablici.

3. Pogon

3.1. Rad s alatom za proširivanje

Ugurajte cijev do oznake (sl. 1 (3)) pa dobro zategnite steznim vretenom (4). Pogonski stroj postavite na hod udesno (sl. 4 (5)). Čvrsto držite pogonski stroj za rukohvat sa sklopkom (sl. 3 (11)). Pritisnite sigurnosnu pritisnu sklopku (sl. 2 (6)) do kraja. Trn za proširivanje se okreće u kraju cijevi i proširuje ju. Po završetku proširivanja umetak za proširivanje se blokira u kucištu. Pogonski se stroj zaustavlja. Odmah pustite sigurnosnu pritisnu sklopku, postavite polugicu za promjenu smjera vrtnje na lijevi hod (sl. 4 (7)) pa trn za proširivanje lagano izvijte iz načinjenog proširenja. Izvadite cijev.

⚠ NAPOMENA

Polugu za mijenjanje smjera okretanja preklapati samo pri zaustavljenom stroju!

3.2. Rad s izvlačačem

Pogonskim strojem radite samo s podupiračem (sl. 7(10)). Pazite da utori podupirača u potpunosti zahvaćaju u grebene prstena za stezanje (sl. 2 (12)) pogonskog stroja. Opasnost od ozljed zbog povratnog okretnog momenta! Cijev kod koje treba proširiti otvor zategnite npr. lančanim škripcem REMS Aquila WB (br. art. 120250). Reznu glavu (sl. 7 (13)) utaknite u šesterobridni prihvatnik pogonskog stroja. Namjestite promjer cijevi. Postavite reznu glavu po sredini cijevi pa bušite tako da granični prsten rezne glave počne izlaziti na cijevi (sl. 7). Skinite reznju glavu. Držač alata (sl. 8 (14)) utaknite u šesterobridni prihvatnik (sl. 8). Vratite prizmu tako da stražnji kraj bude u ravnini s prednjim rubom šesterobridnog prihvatnika (sl. 10). Rastegnite alat za širenje otvora cijevi (sl. 9) i uvedite ga u otvor. Zatvorite alat za širenje otvora cijevi pa ga uvedite u držač alata (sl. 10). Postavite pogonski stroj na lijevi hod (sl. 4 (7)), držite čvrsto prizmu pa lagano pustite stroj u rad tako da skoro nalijegne na cijev. Pogonski stroj dobro držite za podupirač (sl. 7 (10)) i rukohvat sa sklopkom (sl. 3 (11)) pa sigurnosnu pritisnu sklopku (sl. 2 (6)) pritisnite do kraja kako biste proširili otvor cijevi. Postavite pogonski stroj na desni hod (sl. 4 (5)) pa pustite prizmu da se vrati. Izvadite alat za širenje otvora cijevi iz držača cijevi (okretanjem udesno). Na kraj cijevi koji je postavljen u proširenje grebenastim kliještima načinite dva grebena jedan nasuprot drugom (sl. 11) kako biste pozicionirali cijev.

3.3. Mazivno sredstvo

Prigodno bi se trnove za širenje odn. alat za izvlačenje trebalo lako namastiti sredstvom koje je isporučeno sa strojem (br. art. 151240).

4. Održavanje

Bez obzira na radove održavanja navedene u nastavku, preporučujemo da elektroalat najmanje jednom godišnje predate ovlaštenom REMS-ovom servisu radi inspekcije i ponovne provjere električnih uređaja. U Njemačkoj se takve ponovne provjere električnih uređaja u skladu s DIN VDE 0701-0702 i propisom o sprječavanju nesreća na radu DGUV propis 3 „Električna postrojenja i pogonska sredstva“ odnose i na prijenosnu električnu opremu. Osim toga se treba pridržavati odgovarajućih nacionalnih sigurnosnih odredaba, pravila i propisa koji vrijede na mjestu primjene.

4.1. Čuvanje/održavanje

⚠ UPOZORENJE

Prije radova na održavanju izvucite strujni utikač iz utičnice!

Redovito čistite elektro alat, osobito onda kada ga duže vrijeme nećete koristiti. Alate za proširivanje i alate za izradu T komada redovito čistite i podmazujte mazivom (br. art. 151240).

Plastične dijelove (poput kućišta) čistite samo sredstvom za čišćenje strojeva REMS CleanM (br. art. 140119) ili prebrišite vlažnom krpom s malo blage sapunice. Ne upotrebljavajte uobičajena sredstva za čišćenje u kućanstvu. Ona sadrže različite kemikalije koje mogu oštetiti dijelove od plastike. Za čišćenje nipošto ne rabite benzin, terpentin, razrjeđivače ili slične proizvode.

Pazite na to da tekućine ni u kojem slučaju ne dospiju na odnosno u unutrašnjost elektro alata. Također ga nikad nemojte uranjati u tekućinu.

4.2. Pregled/popravak

⚠ UPOZORENJE

Prije popravaka treba izvući utikač iz mrežne utičnice! Ove radove smije obavljati samo stručno osoblje.

Reduktor se okreće u trajnom punjenju mazivom te ga stoga ne treba podmazivati. Motor elektro alata ima grafitne četkice. One se troše te stoga povremeno prepustite kvalificiranom stručnom osoblju ili ovlaštenoj servisnoj radionici tvrtke REMS zamjenu odnosno provjeru.

5. Smetnje

5.1. Smetnja: Elektro alat ne radi.

Uzrok:

- Istrošene grafitne četkice.
- Priključni kabel je neispravan.
- Elektro alat je neispravan.

5.2. Smetnja: Zagonski stroj ne vuče.

Uzrok:

- Istrošene grafitne četkice.
- Alati nisu dovoljno podmazani.
- Kotačić na sigurnosnoj pritisnoj sklopki (sl. 2 (6)) nije postavljen u pravi položaj.
- Stijenka cijevi je predebeli.
- Materijal cijevi je suviše tvrd.

5.3. Smetnja: Proširenje je suviše usko.

Uzrok:

- Trn za proširivanje/alat za širenje otvora cijevi je istrošen.

Pomoć:

- Zamjenu grafitnih četkica prepustite kvalificiranom stručnom osoblju ili ovlaštenoj servisnoj radionici tvrtke REMS.
- Zamjenu priključnog kabela prepustite kvalificiranom stručnom osoblju ili ovlaštenoj servisnoj radionici tvrtke REMS.
- Elektro alat predajte na provjeru odnosno popravak ovlaštenoj servisnoj radionici tvrtke REMS.

Pomoć:

- Zamjenu grafitnih četkica prepustite kvalificiranom stručnom osoblju ili ovlaštenoj servisnoj radionici tvrtke REMS.
- Trnove za proširivanje odnosno alate za širenje otvora cijevi blago podmažite isporučenim mazivom (br. art. 151240).
- Kotačić na sigurnosnoj pritisnoj sklopki postavite shodno tablici.
- Za dopuštene cijevi pogledajte 1. Tehnički podaci / 1.3. Radno područje.
- Za dopuštene cijevi pogledajte 1. Tehnički podaci / 1.3. Radno područje.

Pomoć:

- Zamijenite alate za proširivanje i alate za izradu T komada na cijevi.

6. Zbrinjavanje u otpad

Pogonski stroj REMS Twist/Hurricane se po isteku radnog vijeka ne smije odložiti u komunalni otpad, nego se mora zbrinuti sukladno mjerodavnim zakonskim propisima.

7. Jamstvo proizvođača

Trajanje jamstva je 12 mjeseci od predaje novog proizvoda prvom korisniku. Trenutak predaje (preuzimanja od strane korisnika) potvrđuje se predočenjem originalne prodajne dokumentacije, na kojoj mora biti označen naziv/oznaka artikla i datum kupnje. Sve greške u radu uređaja nastale unutar jamstvenog roka, a za koje se dokaže da su uzrokovane pogreškama u proizvodnji ili materijalu, odstranit će se besplatno. Otklanjanjem reklamiranih nedostataka jamstveni rok se ne produžuje niti se obnavlja. Štete, čiji se uzrok može svesti na prirodno habanje, nestručnu uporabu ili zlouporabu uređaja, nepoštivanje propisa i uputa za rad, uporabu neodgovarajućih sredstava za rad, preopterećenje, nesvršishodnu primjenu, te vlastite ili tuđe zahvate u uređaj ili druge razloge za koje tvrtka REMS ne snosi krivicu, nisu obuhvaćene jamstvom.

Zahvate obuhvaćene jamstvom smiju obavljati samo REMS-ove ovlaštene servisne radionice. Reklamacije će biti priznate samo ako se uređaj dostavi u neku od ovlaštenih REMS ugovornih radionica bez ikakvih prethodnih zahvata i nerastavljen u dijelove. Zamijenjeni artikli ili dijelovi postaju vlasništvo tvrtke REMS.

Troškove transporta do i od radionice snosi korisnik.

Popis REMS ugovornih radionica možete pronaći na internetskoj stranici www.rems.de. Za zemlje koje nisu tamo navedene, proizvod možete popraviti/servisirati preko servisnog centra, na adresi SERVICE-CENTER, Neue Rommels-hauser Straße 4, 71332 Waiblingen, Deutschland. Zakonska prava korisnika, a osobito glede prava na reklamacije prema prodavaču u slučaju nedostataka kod kupljenog proizvoda kao i potraživanja zbog namjernog kršenja obveza i jamstva proizvođača ovim jamstvom ostaju netaknuta.

Za ovo jamstvo vrijedi njemačko pravo uz izuzeće referentnih propisa njemačkog Međunarodnog privatnog prava te uz izuzeće sporazuma Ujedinjenih Nacija o ugovorima koji se tiču međunarodne robne kupoprodaje (CISG). Davatelj ovog proizvođačkog jamstva koje vrijedi u čitavom svijetu je tvrtka REMS GmbH & Co KG, Stuttgarter Str. 83, 71332 Waiblingen, Deutschland.

8. Popisi rezervnih dijelova

Popise rezervnih dijelova potražite na adresi www.rems.de → Downloads → Parts lists.

Prevod originalnog uputstva za rad

sl. 1–11

1 Veličina cevi	7 Hod uleva
2 Zatezni vijak	10 Podupirač
3 Oznaka	11 Prekidački rukohvat
4 Stezno vreteno	12 Blokirni prsten
5 Hod udesno	13 Nosač burgije
6 Sigurnosni prekidač	14 Držač alata

Opšte bezbednosne napomene za elektroalate

⚠ UPOZORENJE

Pročitajte sve bezbednosne napomene, instrukcije, ilustracije i tehničke podatke priložene uz ovaj elektroalat. Propusti prilikom uvažavanja sledećih uputstava mogu dovesti do strujnog udara ili izbijanja požara i/ili teških povreda.

Sačuvajte sve bezbednosne napomene i instrukcije za kasnije.

Pojam „Elektroalat“ koji se koristi u bezbednosnim napomenama odnosi se na električni alat koji se napaja sa strujne mreže (putem kabla) ili radi na baterijski pogon (bez kabla).

1) Bezbednost na radnom mestu

- Radno područje održavajte čistim i dobro osvetljenim. Nered ili nedovoljna osvetljenost na radnom mestu mogu da budu uzrok nesreća na radu.
- Nemojte da radite elektroalatom u zonama u kojima postoji opasnost od eksplozije, odnosno u kojima se nalaze zapaljive tečnosti, gasovi ili prašina. Elektroalati stvaraju varnice koje mogu da zapale prah ili isparenja.
- Pobrinite se da se tokom primene elektroalata deca i druge osobe nalaze na bezbednoj udaljenosti. Ako vam se odvlači pažnja, možete izgubiti kontrolu nad elektroalatom.

2) Bezbednost pri rukovanju električnom opremom

- Utikač za priključenje elektroalata u struju mora da odgovara utičnici. Utikač se ni na koji način ne sme menjati. Ne koristite nikakav prilagodni (adapterski) utikač zajedno s elektroalatom koji ima zaštitno uzemljenje. Originalni, nepromenjeni utikači i odgovarajuće utičnice umanjuju rizik od strujnog udara.
- Izbegavajte kontakt sa uzemljenim spoljašnjim površinama, kao što su cevi, grejna tela, pećnice i frižideri. Ako vam je telo uzemljeno, postoji povišen rizik od strujnog udara.
- Ne izlažite elektroalat kiši ili vlazi. Prodiranje vode u elektroalat povećava rizik od strujnog udara.
- Nemojte da koristite priključni kabl nenamenski, npr. za nošenje elektroalata, kačenje ili izvlačenje utikača iz utičnice. Priključni kabl čuvajte dalje od toplote, ulja, oštrih ivica ili pokretnih delova. Oštećeni ili zamrznjeni kablovi povećavaju rizik od strujnog udara.
- Kad elektroalatom radite na otvorenom, koristite samo produžne kablove koji se mogu koristiti na otvorenom. Korišćenje produžnog kabla prikladnog za rad na otvorenom umanjuje rizik od strujnog udara.
- Ako je rad elektroalata u vlažnom okruženju neizbežan, koristite zaštitni uređaj diferencijalne struje. Upotreba zaštitnog uređaja diferencijalne struje umanjuje rizik od strujnog udara.

3) Lična bezbednost

- Budite pažljivi, pazite na ono što radite, a radu s elektroalatom pristupajte razborito. Nemojte da koristite elektroalat ako ste umorni ili pod uticajem droga, alkohola ili lekova. Samo jedan trenutak nesmotrenosti i nepažnje pri korišćenju elektroalata može da izazove ozbiljne povrede.
- Nosite opremu i sredstva za ličnu zaštitu na radu i obavezno zaštitne naočare. Nošenje sredstava za ličnu zaštitu na radu, poput respiratorne maske, neključujuće sigurnosne obuće, zaštitne kacige ili antifona, zavisno od vrste i načina upotrebe elektroalata, smanjuje rizik od povreda.
- Izbegavajte nehotično puštanje u rad. Uverite se da je elektroalat isključen pre nego što ga priključite na električnu mrežu odnosno na baterijsko napajanje, a posebno pre nego što ga uzimate i premeštate. Ako prilikom nošenja elektroalata držite prst na prekidaču ili ako elektroalat sa uključanim prekidačem priključite na mrežu, može doći do nezgode.
- Uklonite alat za podešavanje i odvijanje pre nego što uključite elektroalat. Komad alata ili klijuč, ako se nađu u rotirajućem delu elektroalata, mogu da prouzrokuju povrede.
- Izbegavajte neprirodan položaj tela. Zauzmite siguran stav i položaj pri radu i u svakom trenutku budite u ravnoteži. Na taj način ćete imati bolju kontrolu nad elektroalatom u neočekivanim situacijama.
- Nosite odgovarajuću odeću. Nemojte da nosite široku odeću niti nakit. Pobrinite se da vam kosa i odeća budu na sigurnoj udaljenosti od pokretnih delova uređaja. Pokretni, rotirajući delovi uređaja ili obratka mogu da zahvate široku odeću, nakit ili dugu kosu.
- Ako mogu da se montiraju sklopovi za usisavanje i sakupljanje prašine, treba ih pravilno priključiti i koristiti. Korišćenjem opreme za usisavanje prašine smanjuje se opasnost od oštećenja koja mogu nastati zbog delovanja prašine.
- Ne dopustite da Vas uljuljka lažni osećaj bezbednosti i nemojte da zanemarujete sigurnosna pravila koja se odnose na elektroalat čak ni kada ste se, nakon višekratnog korišćenja, opznali sa radom elektroalata. Nemarno rukovanje može u deliću sekunde da dovede do ozbiljnih povreda.

4) Način upotrebe i rad sa elektroalatom

- Ne preopterećujte elektroalat. Za rad koristite elektroalat koji je upravo za takav rad i namenjen. S elektroalatom koji odgovara svrsi i radi u propisanom rasponu snage, radite brže i bezbednije.

- Nemojte da koristite elektroalat čiji je prekidač neispravan. Elektroalat koji više ne može da se uključi ili isključi je opasan i mora da se popravi.
 - Izvućite utikač iz utičnice i/ili izvadite punjivu bateriju pre nego što počnete da podešavate uređaj, menjate delove opreme ili pre nego što elektroalat sklonite na stranu. Ove preventivne mere sprečavaju nehotično uključivanje i pokretanje elektroalata.
 - Elektroalate koje ne koristite čuvajte van domašaja dece. Osobama koje nisu upoznate sa načinom upotrebe ili koje nisu pročitale ovo uputstvo nemojte da dozvolite da koriste elektroalat. Elektroalati su opasni ako ih koriste neiskusne osobe.
 - O elektroalatom i pratećoj opremi se brinite s pažnjom. Proverite da li pokretni delovi rade besprekorno odnosno da ne zapinju, da nisu polomljeni ili oštećeni tako da to može da utiče na ispravan rad elektroalata. Pre upotrebe elektroalata prepustite oštećene delove na popravku. Brojnim nesrećama pri radu uzrok leži u slabom ili nedovoljnom održavanju elektroalata.
 - Pobrinite se da rezni alati budu oštri i čisti. Pažljivo održavani rezni alati sa oštrim ivicama se manje i ređe zaglavljaju pa je njima jednostavnije rukovati.
 - Koristite elektroalat, prateću opremu i drugo u skladu s navodima iz ovog uputstva. Pritom uzmite u obzir uslove rada kao i radnje koje nameravate da izvršite. Upotreba elektroalata za primene za koje nije predviđen može da dovede do opasnih situacija.
 - Održavajte ručke i rukohvate čistim i neumašćenim. Klizave ručke i rukohvati otežavaju bezbedno vođenje i kontrolu nad elektroalatom u neočekivanim situacijama.
- 5) Servis
- Popravke elektroalata prepustite stručnjacima, uz primenu isključivo originalnih rezervnih delova. Na taj način ćete da osigurate očuvanje trajne bezbednosti elektroalata.

Bezbednosne napomene za električni proširivač cevi i električni aparat za širenje otvora cevi

⚠ UPOZORENJE

Pročitajte sve bezbednosne napomene, instrukcije, ilustracije i tehničke podatke priložene uz ovaj elektroalat. Propusti prilikom uvažavanja sledećih uputstava mogu dovesti do strujnog udara ili izbijanja požara i/ili teških povreda.

Sačuvajte sve bezbednosne napomene i instrukcije za kasnije.

- Nemojte da koristite elektroalat ako je oštećen. Postoji opasnost od nesreće.
- Iz bezbednosnih razloga koristite samo originalni REMS pogonski uređaj. U slučaju korišćenja drugih mašina, postoji opasnost od povreda, a i alati mogu da se oštete.
- Prilikom izvođenja radova aparatom za širenje otvora cevi REMS Hurrigan imajte na umu povratni obrtni moment. Pogonski uređaj može da se prevrne. Postoji opasnost od povreda.
- Obavezno koristite podupirač (10) za pogonski uređaj prilikom izvođenja radova aparatom za širenje otvora cevi REMS Hurrigan. Pogonski uređaj može da se prevrne. Postoji opasnost od povreda.
- Pobrinite se da prilikom montiranja alata za proširivanje odnosno podupirača (10) žlebovi u potpunosti dosednu na grebene prstena za aretiranje (12) pogonskog uređaja. Pogonski uređaj odnosno alat za proširivanje može da se prevrne. Postoji opasnost od povreda.
- Nikada nemojte da ostavljate elektroalat da radi bez nadzora. U slučaju dužih pauza u radu, isključite elektroalat, izvućite strujni utikač. U slučaju da električni uređaj radi bez nadzora, moguće su opasne situacije koje mogu da izazovu materijalnu štetu ili povrede.
- Deca i osobe koje na osnovu svojih fizičkih, senzornih ili mentalnih sposobnosti ili zbog nedostatka znanja i iskustva nisu u mogućnosti bezbedno da rukuju elektroalatom, ne smeju da ga koriste bez nadgledanja ili upućivanja od strane odgovorne osobe. U suprotno postoji opasnost od pogrešnog rukovanja i povreda.
- Prepustite elektroalat na korišćenje samo osobama koje su upućene u rukovanje istim. Omladina sme da rukuje elektroalatom samo ako je starija od 16 godina, ako im služi u svrhu školovanja (obučavanja) odnosno ako se to rukovanje obavlja pod nadzorom stručne osobe.
- Redovno proveravajte ispravnost priključnog i produžnih kablova elektroalata. U slučaju oštećenja predajte ih na popravku ili zamenu stručnjaku u ovlašćenoj odgovornoj radionici kompanije REMS.
- Koristite samo za tu namenu odobrene i propisno označene produžne kablove dovoljnog poprečnog preseka. Produžni kablovi dugi do 10 m treba da imaju presek 1,5 mm², a presek onih koji su dugi od 10 – 30 m treba da je 2,5 mm².

Tumačenje simbola

⚠ UPOZORENJE

Opasnost srednjeg stepena rizika, koja bi u slučaju nepoštovanja mogla da izazove ozbiljne povrede (koje se ne mogu sanirati) pa čak i one sa smrtnim posledicama.

⚠ OPREZ

Opasnost niskog stepena rizika, koja bi u slučaju nepoštovanja mogla da izazove srednje teške povrede (koje se mogu sanirati).

NAPOMENA

Materijalna oštećenja, nije bezbednosna napomena! Nema opasnosti od povreda.



Pre prve upotrebe pročitajte uputstvo za rad



Elektroalat odgovara klasi zaštite II



Ekološki primereno odlaganje u otpad



CE oznaka usaglašenosti

1. Tehnički podaci

Namenska upotreba

⚠ UPOZORENJE

REMS Twist/Hurrican sme namenski da se koristi samo za izradu T-odvoda i hladno proširivanje tvrdih i mekih cevi za instalaciju cevovoda bez spojnica. Svi ostali načini upotrebe su nenamenski i iz tog razloga nisu dozvoljeni.

1.1. Sadržaj isporuke

REMS Twist:

Pogonski uređaj sa šestougaonim prihvatnikom, podupiračem, mazivom, alatima za proširivanje u skladu sa naručenim kompletom, uputstvom za rad, kutijom od čeličnog lima.

REMS Hurrican:

Pogonski uređaj sa šestougaonim prihvatnikom, podupiračem, držačem alata, nosačem burgije, bregastim kleštima, mazivom, alatima za proširivanje u skladu sa naručenim kompletom, uputstvom za rad, kutijom od čeličnog lima.

REMS Twist/Hurrican:

Pogonski uređaj sa šestougaonim prihvatnikom, podupiračem, držačem alata, nosačem burgije, bregastim kleštima, mazivom, alatima za proširivanje i alatima za širenje otvora u skladu sa naručenim kompletom, uputstvom za rad, kutijom od čeličnog lima.

REMS Hurrican H:

Ručni aparat za širenje otvora cevi sa držačem alata, nosačem burgije, bregastim kleštima, mazivom, alatima za širenje otvora cevi u skladu sa naručenim kompletom, uputstvo za rad, kovčeg.

1.2. Kataloški brojevi artikala

REMS Twist/Hurrican pogonski uređaj sa podupiračem	151402
Držač alata	151200
Nosač burgije	151210
Bregasta klešta	151230
Mazivo (limenka)	151240
Podupirač	151314
Alati za proširivanje i alati za širenje otvora	vidi REMS katalog
Kutija od čeličnog lima sa uloškom	151600
Zahvatna klešta za fiksiranje držača alata	076117
Skakavica 1/2" (ustavljača)	074021
Uložak nasadnog ključa 11	074041
Kovčeg sa uloškom	151618
REMS CleanM, Sredstvo za čišćenje mašina	140119

1.3. Radna oblast

Proširivanje: bakarne cevi, tvrde i meke, 12 – 22 mm, $\frac{3}{8}$ – $\frac{7}{8}$ ", $s \leq 1$ mm
Širenje otvora: bakarne cevi, tvrde i meke, 10 – 22 mm, $\frac{3}{8}$ – $\frac{7}{8}$ ", $s \leq 1,5$ mm

1.4. Brojevi obrtaja

Sa elektronskom regulacijom 0 – 1000 min⁻¹

1.5. Električni podaci

230 V~, 50 – 60 Hz, 630 W, sa zaštitnom izolacijom, zaštićen od radiosmetnji

1.6. Dimenzije

Kutija od čeličnog lima 510 × 290 × 120 mm (20" × 1¼" × 4¾")

1.7. Težine

REMS Twist/Hurrican Combi komplet 4	9,8 kg (21,6 lbs)
REMS Twist/Hurrican Combi komplet 5	10,6 kg (23,4 lbs)
REMS Twist/Hurrican Combi komplet in	10,6 kg (23,4 lbs)
REMS Twist komplet 4	9,0 kg (19,8 lbs)
REMS Twist komplet 5	9,8 kg (21,6 lbs)
REMS Twist komplet in	9,8 kg (21,6 lbs)
REMS Hurrican komplet 4	6,7 kg (14,8 lbs)
REMS Hurrican komplet 5	6,8 kg (15,0 lbs)
REMS Hurrican komplet in	6,8 kg (15,0 lbs)
Pogonski uređaj	1,5 kg (3,3 lbs)
Alat za proširivanje	0,8 kg (1,8 lbs)

1.8. Podaci o buci

Nivo zvučnog pritiska	L _{PA} 84 dB(A)
Nivo zvučne snage	L _{WA} 95 dB(A)
Nepouzdanost	K = 3 dB(A)

1.9. Vibracije

Ponderisano efektivno ubrzanje 2,5 m/s²
Navedena vrednost emisije vibracija izmerena je u skladu sa standardizovanim postupkom ispitivanja i može da se koristi za poređenje sa nekim drugim uređajem. Isto tako može da se koristi i za početnu ocenu izlaganja vibracijama.

⚠ OPREZ

Vrednost vibracija može tokom stvarne upotrebe uređaja da se razlikuje od navedene vrednosti zavisno od vrste i načina rada uređaja. Zavisno od stvarnih uslova korišćenja (prekidni rad), mogu biti neophodne mere bezbednosti radi zaštite osoblja.

2. Puštanje u rad

⚠ UPOZORENJE

Iz bezbednosnih razloga koristite samo originalni REMS pogonski uređaj za REMS Twist ili REMS Hurrican. U slučaju korišćenja drugih mašina, postoji opasnost od povreda, a i alati mogu da se oštete. Ne postoji pravo na reklamacije!

Ako se umetak za proširivanje izvadi iz alata za proširivanje, treba ga rukom opet uviti tako da se uhvati prvi navoj. Tek nakon toga pogonski uređaj sme da nastavi s radom. U suprotnom navoj može da se ošteti!

2.1. Električni priključak

⚠ UPOZORENJE

Pazite na napon mreže! Pre priključenja elektroalata treba proveriti da li napon naveden na natpisnoj pločici uređaja odgovara naponu električne mreže. Na gradilištima, u vlažnim okruženjima, u zatvorenim prostorijama i na otvorenom kao i na sličnim mestima upotrebe elektroalat sme da se priključi na električnu mrežu samo preko zaštitnog uređaja diferencijalne struje (FI-sklopke, ZUDS), koji prekida dovod energije čim odvodna struja prekorači 30 mA u trajanju od 200 ms.

2.2. Rad sa alatima za proširivanje

Odaberite veličine cevi shodno alatu za proširivanje (sl.1 (1)). Natakните alat za proširivanje na pogonski uređaj, pazeci pritom da žlebovi alata u potpunosti dosednu na grebene prstena za aretiranje (sl. 2 (12)) pogonskog uređaja. Zategnite alat za proširivanje leptir vijkom (sl. 1 (2)). Električni proširivač cevi može da se koristi na licu mesta sa ručnim vođenjem ili alat za proširivanje može da se pričvrsti za radni pult (sl. 5). U tu svrhu koristite vijke sa navrtkama ili vijke za drvo. Treba obratiti pažnju na to da pogonski uređaj bude slobodan i da se njime može jednostavno upravljati. Alat za proširivanje može da se zategne i pomoću stege. Pritom se ne sme prekoračiti visina zatezanja od 15 mm (sl. 6). Odaberite broj obrtaja pogonskog uređaja pomoću točkica na sigurnosnom prekidaču (sl. 2 (6)) u skladu sa tablicom.

2.3. Rad sa alatima za širenje otvora cevi

Podupirač (sl. 7 (10)) pričvrstite za pogonski uređaj. Pazite pritom da žlebovi podupirača u potpunosti dosednu na grebene prstena za aretiranje (sl. 2 (12)) pogonskog uređaja.

Odaberite broj obrtaja pogonskog uređaja pomoću točkica na sigurnosnom prekidaču (sl. 2 (6)) u skladu sa tablicom.

3. Rad

3.1. Rad sa alatom za proširivanje

Ugurajte cev do oznake (sl. 1 (3)) pa dobro zategnite steznom vretenom (4). Postavite pogonski uređaj na hod udesno (sl. 4 (5)). Čvrsto držite pogonski uređaj za prekidački rukohvat (sl. 3 (11)). Pritisnite sigurnosni prekidač (sl. 2 (6)) do kraja. Trn za proširivanje se okreće u kraju cevi i širi ga. Po završetku proširivanja se umetak za proširivanje blokira u kucištu. Pogonski uređaj se zaustavlja. Smesta otpustite sigurnosni prekidač, postavite polugicu za promenu smera okretanja na levi hod (sl. 4 (7)) pa trn za proširivanje lagano izvijte iz napravljenog proširenja. Izvadite cev.

NAPOMENA

Položaj poluge za promenu smera okretanja menjajte samo dok mašina miruje!

3.2. Rad sa alatom za širenje otvora cevi

Pogonskim uređajem radite samo sa podupiračem (sl. 7(10)). Pazite da žlebovi podupirača u potpunosti dosednu na grebene prstena za aretiranje (sl. 2 (12)) pogonskog uređaja. Opasnost od povreda zbog povratnog obrtnog momenta! Cev kod koje treba proširiti otvor zategnite npr. lančanom stegom REMS Aquila WB (br. art. 120250). Ubacite nosač burgije (sl. 7 (13)) u šestougaoni prihvatnik pogonskog uređaja. Namestite prečnik cevi. Postavite nosač burgije po sredini cevi pa bušite tako da granični prsten rezne glave počne da izlazi na cevi (sl. 7). Skinite nosač burgije. Držač alata (sl. 8 (14)) ubacite u šestougaoni prihvatnik (sl. 8). Vratite prizmu tako da zadnji kraj bude u ravni sa prednjom ivicom šestougaonog prihvatnika (sl. 10). Rastegnite alat za širenje otvora cevi (sl. 9) i uvucite ga u otvor. Zatvorite alat za širenje otvora cevi pa ga uvucite u držač alata (sl. 10). Postavite pogonski uređaj na levi hod (sl. 4 (7)), držite čvrsto prizmu pa lagano pustite uređaj u rad tako da skoro nalegne na cev. Pogonski uređaj dobro držite za podupirač (sl. 7 (10)) i prekidački rukohvat (sl. 3 (11)) pa sigurnosni prekidač (sl. 2 (6)) pritisnite do kraja kako biste proširili otvor cevi. Postavite pogonsku mašinu na desni hod (sl. 4 (5)) pa pustite prizmu da se vrati. Izvadite alat za širenje otvora cevi iz držača cevi (okretanjem udesno). Na kraj cevi koji je postavljen u proširenje bregastim kleštima napravite dva grebena jedan naspram drugog (sl. 11) kako biste pozicionirali cev.

3.3. Mazivo

S vremena na vreme trnove za proširivanje odnosno alate za širenje otvora cevi blago podmažite isporučeni mazivom (br. art. 151240).

4. Servisiranje

Bez obzira na radove održavanja navedene u nastavku, preporučujemo da elektroalat najmanje jednom godišnje predate ovlašćenoj ugovornoj radionici kompanije REMS radi inspekcije i redovne provjere električnih uređaja. U Nemačkoj se takve redovne provjere električnih uređaja u skladu s DIN VDE 0701-0702 i propisom o sprečavanju nesreća na radu DGUV propis 3 „Električna postrojenja i pogonska sredstva“ odnose i na prenosnu električnu opremu. Osim toga je neophodno pridržavati se odgovarajućih nacionalnih bezbednosnih odredaba, pravila i propisa koji važe na mestu primene.

4.1. Održavanje

⚠ UPOZORENJE

Pre radova održavanja izvucite strujni utikač iz utičnice!

Redovno čistite elektroalat, naročito onda kada ga duže vreme nećete koristiti. Alate za proširivanje i alate za širenje otvora redovno čistite i podmazujte mazivom (br. art. 151240).

Plastične delove (npr. kućište) čistite samo sredstvom za čišćenje mašina REMS CleanM (br. art. 140119) ili prebrišite vlažnom krpom nakvašenom blagim rastvorom sapunice. Nemojte da koristite uobičajena sredstva za čišćenje u domaćinstvu. Ona sadrže različite hemikalije koje mogu da oštete plastične delove. Za čišćenje nemojte nipošto da koristite benzin, terpentin, rastvarače ili slične proizvode.

Pazite da tečnosti ne dospeju na odnosno u unutrašnjost elektroalata. Isto tako, elektroalat nemojte nikada da uranjate u tečnosti.

4.2. Inspekcije i servisiranje

⚠ UPOZORENJE

Pre radova održavanja i popravki izvucite utikač iz utičnice! Ove radove sme da obavlja isključivo stručno osoblje.

Reduktor radi s trajnim punjenjem mazivom pa ga zato nije potrebno podmazivati. Motor elektroalata ima grafitne četkice. One se troše pa ih zato treba s vremena na vreme predati kvalifikovanom stručnom osoblju ili ovlašćenoj ugovornoj radionici kompanije REMS na zamenu odnosno proveru.

5. Smetnje

5.1. Smetnja: Elektroalat ne radi.

Uzrok:

- Grafitne četkice su istrošene.
- Priključni kabl je neispravan.
- Elektroalat je neispravan.

5.2. Smetnja: Pogonski uređaj ne vuče u potpunosti.

Uzrok:

- Grafitne četkice su istrošene.
- Alati nisu dovoljno podmazani.
- Točkić na sigurnosnom prekidaču (sl. 2 (6)) nije postavljen u pravi položaj.
- Ivica cevi je suviše debela.
- Materijal cevi je suviše tvrd.

5.3. Smetnja: Proširenje je suviše usko.

Uzrok:

- Tm za proširivanje/alat za širenje otvora cevi je istrošen.

Pomoć:

- Zamenu grafitnih četkica prepustite kvalifikovanom stručnom osoblju ili ovlašćenoj ugovornoj radionici kompanije REMS.
- Zamenu priključnog kabla prepustite kvalifikovanom stručnom osoblju ili ovlašćenoj ugovornoj radionici kompanije REMS.
- Predajte elektroalat na proveru odnosno popravku ovlašćenom servisu kompanije REMS.

Pomoć:

- Zamenu grafitnih četkica prepustite kvalifikovanom stručnom osoblju ili ovlašćenoj ugovornoj radionici kompanije REMS.
- Trnove za proširivanje odnosno alate za širenje otvora cevi blago podmažite isporučenim mazivom (br. art. 151240).
- Točkić na sigurnosnom prekidaču postavite u skladu s navodima iz tabele.
- Za dozvoljene cevi vidi 1. Tehnički podaci / 1.3. Radna oblast.
- Za dozvoljene cevi vidi 1. Tehnički podaci / 1.3. Radna oblast.

Pomoć:

- Zamenite alate za proširivanje odnosno alate za širenje otvora cevi.

6. Odlaganje u otpad

Pogonski uređaj REMS Twist/Hurricane se po isteku radnog veka ne sme odložiti u komunalni otpad. Odlaganje u otpad mora biti u skladu sa važećim zakonskim propisima.

7. Garancija proizvođača

Garantni rok je 12 meseci od predaje novog proizvoda prvom korisniku. Trenutak predaje (preuzimanja od strane korisnika) potvrđuje se predočenjem originalne prodajne dokumentacije, na kojoj moraju biti naznačeni naziv/oznaka artikla i datum kupovine. Sve greške u radu uređaja koje nastanu unutar garantnog roka, a za koje se dokaže da su prouzrokovane greškama u proizvodnji ili materijalu, biće odstranjene bez ikakve novčane naknade. Otklanjanjem reklamiranih nedostataka se garantni ne produžava niti se obnavlja. Štete, čiji uzrok može da se svede na prirodno habanje, nestručno korišćenje ili zloupotrebu uređaja, nepoštovanje propisa i uputstava za rad, primenu neodgovarajućih sredstava za rad, preopterećivanje, nesvrshodnu primenu kao i sopstvene ili tuđe zahvate u uređaj ili druge razloge za koje kompanija REMS ne snosi krivicu, nisu obuhvaćene garancijom.

Zahvate koje obuhvata garancija smeju da obavljaju samo ovlašćene ugovorne radionice kompanije REMS. Reklamacije će biti priznate samo ako se uređaj dostavi u neku od ovlašćenih ugovornih radionica kompanije REMS bez ikakvih prethodnih intervencija i ako nije rastavljen na delove. Zamenjeni artikli ili delovi postaju vlasništvo kompanije REMS.

Troškove transporta do i od radionice snosi korisnik.

Spisak ovlašćenih ugovornih radionica kompanije REMS možete da pronađete na internet stranici www.rems.de. Za zemlje koje tamo nisu navedene, proizvod možete da dobijete preko servisnog centra, na adresi SERVICE-CENTER, Neue Rommelshäuser Straße 4, 71332 Waiblingen, Nemačka. Zakonska prava korisnika, a naročito u pogledu prava na reklamacije prema prodavcu u slučaju nedostataka kod kupljenog proizvoda kao i potraživanja zbog namernog kršenja obaveza i dužnosti proizvođača ovom garancijom ostaju netaknuta.

Za ovu garanciju važi nemačko pravo uz izuzeće referentnih propisa nemačkog Međunarodnog privatnog prava i uz izuzeće sporazuma Ujedinjenih Nacija o ugovorima koji se tiču međunarodne robne kupoprodaje (CISG). Davalac ove garancije proizvođača koja važi u čitavom svetu je kompanija REMS GmbH & Co KG, Stuttgarter Str. 83, 71332 Waiblingen, Nemačka.

8. Spiskovi rezervnih delova

Spiskove rezervnih delova možete naći na adresi www.rems.de → Preuzimanja → Spiskovi rezervnih delova.

Prevod originalnega navodila za uporabo

Sl. 1–11

1	Velikost cevi	7	Levi tek
2	Stezi vijak	10	Protidržalo
3	Oznaka	11	Pretični ročaj
4	Stezno vreteno	12	Aretirni obroč
5	Desni tek	13	Vrtalna glava
6	Varnostno tipkovno stikalo	14	Držalo orodja

Splošna varnostna navodila za električna orodja

⚠ OPOZORILO

Preberite vsa varnostna navodila, navodila, opise k slikam in tehnične podatke, s katerimi je opremljeno to električno orodje. Neupoštevanje navodil v nadaljevanju lahko povzroči električni udar, požar in/ali hude telesne poškodbe.

Shranite vsa varnostna navodila in napotke za prihodnost.

Izraz »električno orodje«, ki se pojavlja v varnostnih navodilih, se nanaša na električno orodje, ki ga napaja elektrika iz omrežja (z omrežnim vodnikom), ali na akumulatorska električna orodja (brez omrežnega vodnika).

1) Varnost na delovnem mestu

- Poskrbite za to, da bo delovno mesto čisto in dobro osvetljeno. Nered ali neosvetljena delovna območja lahko privedejo do nesreč.
- Z električnim orodjem ne smete delati v okolju, kjer je nevarnost eksplozije in kjer se nahajajo gorljive tekočine, plini ali prah. Električno orodje povzroči iskrenje, ki lahko vname prah ali hlape.
- Poskrbite za to, da se med uporabo električnega orodja druge osebe in otroci ne bodo nahajali v bližini. Če zmotijo vašo pozornost, lahko izgubite nadzor nad električnim orodjem.

2) Električna varnost

- Priključni vtič električnega orodja mora ustrezati vtičnici. Vtiča ne smete v nobenem primeru spremeniti. Ne uporabljajte adapterskega vtiča skupaj z ozemljenimi električnimi orodji. Nespremenjeni vtič in primerne vtičnice zmanjšajo tveganje električnega udara.
- Izognite se stiku telesa z ozemljenimi površinami kot so npr. cevi, grelci, štedilniki in hladilniki. Če je vaše telo ozemljeno, obstaja povečano tveganje električnega udara.
- Ne dovolite, da bi bilo električno orodje izpostavljeno dežju ali mokroti. Vdor vode v električno orodje poveča tveganje električnega udara.
- Ne uporabljajte priključnega vodnika v druge namene, npr. za nošenje električnega orodja, obešanje ali za poteg vtiča iz vtičnice. Priključni vodnik zavarujte pred vročino, oljem, ostrimi robovi ali premikajočimi se deli. Poškodovani ali zvitni priključni vodniki povečajo tveganje električnega udara.
- Če uporabljate električno orodje na prostem, uporabljajte samo podaljševalne vodnike, ki so primerni za uporabo na prostem. Uporaba podaljševalnega vodnika, ki je primeren za delo na prostem, zmanjšuje tveganje električnega udara.
- Če je uporaba električnega orodja v vlažnem okolju neizogibna, uporabite tokovno zaščitno stikalo. Uporaba tokovnega zaščitnega stikala zmanjša tveganje električnega udara.

3) Varnost oseb

- Bodite pozorni, pazite na to, kar delate in razumno delajte z električnim orodjem. Električnega orodja ne uporabljajte, kadar ste utrujeni ali pod vplivom drog, alkohola ali zdravil. Le trenutek nepazljivosti pri uporabi električnega orodja lahko vodi do resnih poškodb.
- Nosite osebno zaščitno opremo ter vedno tudi zaščitna očala. Nošenje osebne zaščitne opreme, kot npr. maske za zaščito proti prahu, nedrsljivih zaščitnih čevljev, zaščitne čelade ali zaščite sluha, glede na vrsto in uporabo električnega orodja, zmanjša tveganje poškodb.
- Preprečite nenamerni zagon. Prepričajte se, da je električno orodje izključeno, preden ga priključite na oskrbovanje s tokom in/ali akumulatorsko baterijo ali preden ga privzdignete ali nosite. Če imate pri nošenju električnega orodja prst na stikalu ali priključite električno orodje vklopljeno na oskrbo z električnim tokom, lahko to vodi do nesreč.
- Preden vklopite električno orodje, odstranite nastavitvena orodja ali vijačni ključ. Orodje ali ključ, ki se nahaja v vrtečem se delu električnega orodja, lahko povzroči poškodbe.
- Preprečite neobičajno držo telesa. Poskrbite za varen položaj in vedno držite ravnotežje. Tako lahko v nepričakovanih situacijah električno orodje bolje kontrolirate.
- Nosite primerna oblačila. Ne nosite širokih oblačil ali nakita. Poskrbite za to, da bodo lasje in oblačila v stran od premikajočih se delov. Ohlapna oblačila, nakit ali dolgi lasje se lahko ujamejo v premikajočr se dele.
- Če lahko montirate naprave za odsesovanje in prestrezanje prahu, jih morate priključiti in pravilno uporabiti. Uporaba odsesovanja prahu lahko zmanjša nevarnosti zaradi prahu.
- Ne predajte se lažnemu občutku varnosti in ne ravnajte proti pravilom iz varnostnih navodil za električna orodja, tudi če imate zaradi pogoste uporabe občutek, da ste doobra seznanjeni z električnim orodjem. Nepazljivo ravnanje lahko hipoma vodi do težkih poškodb.

4) Uporaba in ravnanje z električnim orodjem

- Ne preobremenjujte električnega orodja. Za svoje delo uporabite električno orodje z ustrežno namembnostjo. S primernim električnim orodjem lahko bolje in varneje delate v navedenem območju zmogljivosti.
 - Ne uporabljajte električnega orodja z okvarjenim stikalom. Električno orodje, ki ga ni več moč vklopiti ali izklopiti, je nevarno in ga je potrebno popraviti.
 - Pred nastavitvijo naprave, menjavo delov vstavnega orodja ali odložitvijo električnega orodja morate povleči vtič iz vtičnice in/ali odstraniti akumulatorsko baterijo. Ta previdnostni ukrep onemogoča nenamerni zagon električnega orodja.
 - Električna orodja, ki niso v uporabi, morate hraniti izven dosega otrok. Ne dovolite, da bi električno orodje uporabljale osebe, ki niso večše uporabe ali ki niso prebrale teh navodil. Električna orodja so nevarna, če jih uporabljajo neizkušene osebe.
 - Skrbno negujte električno in vstavno orodje. Kontrolirajte, ali premikajoči se deli naprave brezhibno delujejo in niso zatakneni, ter ali so deli zlomljeni ali poškodovani tako, da bi to okrnilo delovanje električnega orodja. Pred uporabo električnega orodja poskrbite za to, da se poškodovani deli popravijo. Veliko nesreč se zgodi, ker so električna orodja slabo vzdrževana.
 - Poskrbite za to, da bodo rezalna orodja ostra in čista. Skrbno negovana rezalna orodja z ostrimi robovi rezil se redkeje zataknejo in so lažje vodljiva.
 - Električno orodje, vstavno orodje, vstavna orodja itd. uporabljajte v skladu s temi navodili. Pri tem upoštevajte delovne pogoje in dejavnost, ki se izvaja. Uporaba električnih orodjih v druge namene, kot so predvideni, lahko vodi do nevarnih situacij.
 - Poskrbite za to, da bodo ročaji suhi, čisti in brez olja ali masti. Zdrsljivi ročaji in površine ročaja ne omogočajo varnega rokovanja in kontrole električnega orodja v nepričakovanih situacijah.
- 5) Servis
- Poskrbite za to, da bo električno orodje popravilo samo strokovno osebje in samo z originalnimi nadomestnimi deli. S tem zagotovite ohranitev varnosti vašega električnega orodja.

Posebna varnostna navodila

⚠ OPOZORILO

Preberite vsa varnostna navodila, navodila, opise k slikam in tehnične podatke, s katerimi je opremljeno to električno orodje. Neupoštevanje navodil v nadaljevanju lahko povzroči električni udar, požar in/ali hude telesne poškodbe.

Shranite vsa varnostna navodila in napotke za prihodnost.

- Električnega orodja ne smete uporabljati, ko je poškodovano. Obstaja nevarnost nesreče.
- Iz varnostnih razlogov uporabljajte izključno originalni pogonski stroj REMS. Pri uporabi drugih strojev obstaja nevarnost poškodb in stroji se lahko poškodujejo.
- Upoštevajte pri delu z orodjem za izvlečenje REMS Hurrican povratni vrtilni moment. Lahko pride do protitudarca pogonskega stroja. Obstaja nevarnost poškodb.
- Pri delu s strojem za izvlečenje REMS Hurrican morate skupaj s pogonskim strojem obvezno uporabljati protidržalo (10) Lahko pride do protitudarca pogonskega stroja. Obstaja nevarnost poškodb.
- Upoštevajte, da pri montaži orodja za širjenje oz. protidržala (10) njihovi utori v celoti zagrabijo v sojemalnik aretirnega obroča (12) pogonskega stroja. Pogonski stroj oz. orodje za širjenje se lahko obrne in tako pride do protitudarca. Obstaja nevarnost nesreče.
- Nikoli ne dovolite, da bi električno orodje delovalo brez nadzora. Izklopite električno orodje pri daljših delovnih odmorih, iztaknite omrežni vtič. Če električnih naprav ne nadzorujete, lahko pomenijo nevarnost, ki vodi do materialnih ali osebnih škod.
- Otroci in osebe, ki zaradi svojih zmanjšanih psihičnih, senzoričnih ali umskih sposobnosti ali osebe, ki zaradi pomanjkljivih izkušenj in znanj niso sposobne varno uporabljati električnega orodja, tega električnega orodja ne smejo uporabljati brez nadzora ali uvajanja s strani odgovorne osebe. Obstaja nevarnost napačne uporabe in poškodb.
- Električno orodje prepustite izključno izšolanim osebam. Mladostniki smejo električno orodje uporabljati samo, če so stari nad 16 let in je to potrebno za dosego njihovega izobraževalnega cilja ter so pod nadzorstvom strokovnjaka.
- Redno kontrolirajte priključni vodnik električnega orodja in podaljške električnega orodja glede na poškodbe. Poskrbite za to, da se bodo poškodovani deli popravili s strani kvalificiranih strokovnjakov ali v pooblaščenih servisnih delavnicah REMS.
- Uporabljajte izključno dovoljene in ustrezno označene podaljške z zadostnim premerom. Uporabljajte podaljške do dolžine 10 m s premerom vodnika 1,5 mm², od 10–30 m dolžine s premerom vodnika 2,5 mm².

Razlaga simbolov

⚠ OPOZORILO

Nevarnost s srednjo stopnjo tveganja, ki lahko pri neupoštevanju povzroči smrt ali težke (nepopravljive) poškodbe.

⚡ POZOR

Nevarnost z nizko stopnjo tveganja, ki lahko pri neupoštevanju povzroči zmerne poškodbe (popravljive).

OBVESTILO

Materialna škoda, ni varnostno navodilo! Brez nevarnosti poškodb.



Pred zagonom preberite navodilo za obratovanje



Električno orodje ustreza zaščitnemu razredu II



Okolju prijazna odstranitev odpadkov



Izjava o skladnosti CE

1. Tehnični podatki

Namenska uporaba

⚠ OPOZORILO

REMS Twist/Hurrican uporabljajte izključno v skladu z namenom za hladno širjenje in izdelavo T-razvodov trdih in mehkih cevi za inštalacijo cevi brez fittingov.

Vse druge uporabe od zgoraj navedenih niso v skladu z namembnostjo in zaradi tega niso dovoljene.

1.1. Obseg dobave

REMS Twist:

Pogonski stroj s šestrobim prijemalom, protidržalom, mazivom, orodji za širjenje glede na set, navodilom za obratovanje, zabojem iz jeklene pločevine.

REMS Hurrican:

Pogonski stroj s šestrobim prijemalom, protidržalom, držalom orodja, vrtilno glavo, kleščami za izdelavo sojemalnikov, mazivom, orodji za izvlačenje glede na set, navodilom za obratovanje, zabojem iz jeklene pločevine.

REMS Twist/Hurrican:

Pogonski stroj s šestrobim prijemalom, protidržalom, držalom orodja, vrtilno glavo, mazivom, orodji za širjenje in izvlačenje glede na set, navodilom za obratovanje, zabojem iz jeklene pločevine.

REMS Hurrican H:

Ročno orodje za izvlečenje z držalom orodja, vrtilno glavo, kleščami za izdelavo sojemalnikov, mazivom, orodji za izvlečenje glede na set, navodilom za obratovanje, zabojem iz jeklene pločevine.

1.2. Številke izdelkov

REMS Twist/Hurrican pogonski stroj s protidržalom	151402
Držalo orodja	151200
Vrtilna glava	151210
Klešče za izdelavo sojemalnikov	151230
Mazivo (pločevinka)	151240
Protidržalo	151314
Orodja za širjenje in izvlečenje cevi	glejte katalog REMS
Zaboj iz jeklene pločevine s podlogo	151600
Oprjemalne klešče za fiksiranje držala orodja	076117
Raglja 1/2"	074021
Vstavek nasadnega ključa 11	074041
Kovček s podlogo	151618
REMS CleanM, Čistilo za stroj	140119

1.3. Delovno območje

Razširjanje: trde in mehke bakrene cevi, 12–22 mm, $\frac{3}{8}$ – $\frac{7}{8}$ ", $s \leq 1$ mm
Izvlačenje: trde in mehke bakrene cevi, 10–22 mm, $\frac{3}{8}$ – $\frac{7}{8}$ ", $s \leq 1,5$ mm

1.4. Število vrtljajev

Elektronsko krmilje 0–1000 min⁻¹

1.5. Električni podatki

230 V~, 50–60 Hz, 630 W, zaščitna izolacija, odprava motenj

1.6. Dimenzije

Pločevinasti kovček 510 × 290 × 120 mm (20" × 1 $\frac{1}{4}$ " × 4 $\frac{3}{4}$ ")

1.7. Teža

REMS Twist/Hurrican Combi Set 4	9,8 kg (21,6 lbs)
REMS Twist/Hurrican Combi Set 5	10,6 kg (23,4 lbs)
REMS Twist/Hurrican Combi Set in	10,6 kg (23,4 lbs)
REMS Twist Set 4	9,0 kg (19,8 lbs)
REMS Twist Set 5	9,8 kg (21,6 lbs)
REMS Twist Set in	9,8 kg (21,6 lbs)
REMS Hurrican Set 4	6,7 kg (14,8 lbs)
REMS Hurrican Set 5	6,8 kg (15,0 lbs)
REMS Hurrican Set in	6,8 kg (15,0 lbs)
Pogonski stroj	1,5 kg (3,3 lbs)
Posamezni razširjevalec	0,8 kg (1,8 lbs)

1.8. Informacije o hrupu

Nivo zvočnega tlaka	L _{PA} 84 dB(A)
Nivo hrupa	L _{WA} 95 dB(A)
Negotovost	K = 3 dB(A)

1.9. Vibracije

Najpomembnejše efektivne vrednosti pospeševanja 2,5 m/s²

Navedena vrednost vibracij je mjerena v skladu z normiranim postopkom testiranja in se jo lahko uporabi za primerjavo z neko drugo napravo. Prav tako se lahko uporabi za začetno oceno izpostavljenosti ti vibracijam.

⚠ POZOR

Vrednost vibracij se lahko pri uporabi naprave razlikuje od navedene vrednosti odvisno od vrste in načina dela oz. uporabe naprave. Odvisno od pogojev dela (npr. Delo z prekinitvami) se lahko ugotovijo varnostno zaščitni ukrepi za osebo, ki opravlja delo z napravo.

2. Pred uporabo

⚠ OPOZORILO

Skupaj z izdelki REMS Twist ali REMS Hurrican iz varnostnih razlogov uporabljajte izključno originalni pogonski stroj REMS. Pri uporabi drugih strojev obstaja nevarnost poškodb ali okvar. Pri tem ne morete uveljavljati pravic iz garancije.

V primeru, da se vložek za razširjanje izmakne iz bloka za razširjanje ali posameznega razširjevalca, ga morate z roko zopet vtakniti, dokler ne pride v prve navoje. Šele po tem ga lahko s pogonskim strojem dalje vrtite. V nasprotnem primeru lahko poškodujete navoj.

2.1. Električni priklop

⚠ OPOZORILO

Upošteвайте omrežno napetost! Pred priključitvijo električnega orodja preverite, ali napetost, ki je navedena na tablici o zmogljivosti, tudi ustreza omrežni napetosti. Na gradbiščih, v vlažnem okolju, v notranjih in zunanjih prostorih ali v primerljivih načinih postavitve naj obratuje električno orodje v omrežju le z zaščitnim stikalom za okvarni tok (FI-stikalo), ki prekine dovod energije takoj, ko odvodni tok v tla za 200 ms prekorači 30 mA.

2.2. Delo z razširjevalci

Glede na velikost cevi izberite primerno orodje za širjenje (sl. 1 (1)). Orodje za širjenje namestite v pogonski stroj in pri tem pazite na to, da bodo utori orodja za širjenje v celoti zagrabili v sojemalnike aretirnega obroča pogonskega stroja (sl. 2 (12)). Orodje za širjenje pritrdite s krilno matico (sl. 1 (2)). Električni stroj za širjenje cevi lahko vodite z roko in uporabljajte na licu mesta, ali pa ga lahko privijete na delavnično mizo (sl. 5). V ta namen morate uporabiti dolge skozenjske vijake z matico ali pa lesene vijake. Pazite na to, da bo pogonski stroj ležal neovirano in da bo dostopen za uporabo. Orodje za širjenje se lahko vpne tudi v primež. V tem primeru ne smete prekoračiti vpenjalne višine 15 mm (sl. 6).

Opravite predizbor števila vrtljajev pogonskega stroja na nastavnem kolescu na varnostnem tipkovnem stikalu (sl. 2 (6)).

2.3. Delo z orodji za izvlečenje

Pritrdite protidržalo (sl. 7 (10)) na pogonski stroj. Pri tem pazite na to, da bodo utori protidržala v celoti zagrabili v sojemalnike aretirnega obroča pogonskega stroja (sl. 2 (12)).

Opravite predizbor števila vrtljajev pogonskega stroja na nastavnem kolescu na varnostnem tipkovnem stikalu (sl. 2 (6)).

3. Uporaba

3.1. Delo z razširjevalcem

Potisnite noter cev do oznake (sl. 1 (3)) in jo dobro vpnite z vpenjalnim vretenom (4). Pogonski stroj nastavite na desni tek (sl. 4 (5)). Pogonski stroj pridržite na pretičnem ročaju (sl. 3 (11)). Varnostno tipkovno stikalo (Fig. 2 (6)) pritisnite v celoti do konca. Izvlačilni trn se zavrti v konec cevi in izdela razširitev. Na koncu razširitve vstavek za širjenje zablokira v ohišju. Pogonski stroj se ustavi. Takoj izpustite varnostno tipkovno stikalo, nastavite ročaj za spremembo smeri vrtenja na levi tek (sl. 4 (7)), počasi izvijte izvlačilni trn iz izdelane razširitve. Snemite cev.

OBVESTILO

Ročico za nastavljanje smeri vrtenja smemo preklapljati samo pri zaustavljenem stroju.

3.2. Delo z izvlačakom

Pogonski stroj sme obratovati izključno skupaj s protidržalom (sl. 7 (10)). Pri tem pazite na to, da bodo utori protidržala v celoti zagrabili v sojemalnike aretirnega obroča pogonskega stroja (sl. 2 (12)). Nevarnost poškodb zaradi povratnega vrtilnega momenta! Cev, ki je predvidena za izvlečenje trdno vpnite s primežem, npr. z verižni cevni primežem REMS Aquila WB (št. izdelka 120250). Vtaknite vrtilno glavo (sl. 7 (13)) v šestrobo prijemalo pogonskega stroja. Nastavite premer cevi. Vrtilno glavo nastavite v sredino na cevi in vrtajte tako dolgo, da bo prislonski obroč vrtilne glave zadel ob cev (sl. 7). Snemite vrtilno glavo. Vtaknite držalo orodja (sl. 8 (14)) v šestrobo prijemalo (sl. 8). Zapeljite prizmo tako daleč nazaj, da bo zadnji konec poravnal s sprednjim robom šestrobega prijemala (sl. 10). Razširite orodje za izvlečenje (sl. 9) in vpeljite v izvrtino. Zaprite orodje za izvlečenje in ga vpeljite v držalo orodja (sl. 10). Pogonski stroj nastavite na levi tek (sl. 4 (7)), pridržite prizmo in pustite, da počasi steče naprej tako daleč, da se skoraj naleže na cev. Dobro pridržite pogonski stroj na protidržalu (sl. 7 (10)) in pretični ročaj (sl. 3 (11)) ter varnostno tipkovno stikalo (sl. 2 (6)) pritisnite do konca noter in tako izdelajte izvelek. Pogonski stroj nastavite na desni tek (sl. 4 (5)) in pustite, da prizma steče nazaj.

Orodje za izvlačenje vzemite iz držala orodja (zasukajte na desno). Na konec cevi, ki se vstavi v izvlek, morate s kleščami za izdelavo sojemalnikov izdelati dva sojemalnika, ki si ležita nasproti (sl. 11) in pozicionirati cev.

3.3. Maziva

Občasno nalahno namastite izvlačilne trne oz. orodja za izvlačenje s priloženim mazivom (št. izdelka 151240).

4. Vzdrževanje

Ne glede na to, kdaj je predvideno naslednje vzdrževanje, priporočamo, da se pri električnem orodju najmanj enkrat letno opravi inspekcija in ponovitveni preizkus električnih naprav v pooblaščenih servisnih delavnicah REMS. V Nemčiji je takšen ponovitveni preizkus električnih naprav potreben v skladu s standardom DIN VDE 0701-0702 in v skladu s predpisom za preprečevanje nesreč DGUV, predpis 3 „Električne naprave in obratna sredstva“ tudi za premična električna obratna sredstva. Poleg tega morate upoštevati veljavna nacionalna varnostna določila, pravilnike in predpise, ki veljajo na kraju uporabe, in se po njih ravnati.

4.1. Oskrbovanje

⚠ OPOZORILO

Pred opravi vzdrževanja potegnite omrežni vtič!

Električno orodje morate redno čistiti, še posebej, če je dlje časa ne uporabljate. Orodja za širjenje in izvlačenje morate redno čistiti in nalahno namazati z mazivom (št. izdelka 151240).

Komponente iz umetne mase (na primer ohišje) čistite izključno z REMS CleanM (št. izdelka 140119) ali z blagim milom in vlažno krpo. Ne uporabljajte čistil za gospodinjstvo. Te vsebujejo raznotere kemikalije, ki bi lahko poškodovale dele iz umetne mase. Za čiščenje v nobenem primeru ne uporabljajte bencina, terpentinskega olja, razredčila ali podobnih izdelkov.

Pazite na to, da tekočine v nobenem primeru ne bodo prodrle na oz. v notranjost električnega orodja. Nikoli ne smete potopiti električnega orodja v tekočino.

4.2. Pregled/Vzdrževanje

⚠ OPOZORILO

Pred vzdrževanjem in popravili potegnite omrežni vtič! Ta opravila sme izvajati le kvalificirano strokovno osebje.

Gonilo teče s trajno namastitvijo in ga zaradi tega ni potrebno mazati. Motor električnega orodja ima ogljikove ščetke. Slednje se obrabijo in zaradi tega morate poskrbeti za to, da jih občasno preveri oz. zamenja kvalificirano strokovno osebje ali pooblaščen servis REMS.

5. Motnje

5.1. Motnja: Električna naprava ne zažene.

Vzrok:

- Obrabljene ogljikove ščetke.
- Okvara priključnega vodnika.
- Električno orodje je okvarjeno.

5.2. Motnja: Pogonski stroj ne vleče s polno močjo.

Vzrok:

- Obrabljene ogljikove ščetke.
- Premajhna namastitev orodja.
- Nepravilni predizbor nastavnega kolesa na varnostnem tipkovnem stikalo (sl. 2 (6)).
- Debelina stene cevi je prevelika.
- Pretrdi material cevi.

5.3. Motnja: Razširitev/izvlek je preozek.

Vzrok:

- Obrabljen izvlačilni trn/orodje za izvlačenje.

Pomoč:

- Poskrbite za to, da se bodo ogljikove ščetke zamenjale s strani kvalificiranih strokovnjakov ali v pooblaščenem servisu REMS.
- Poskrbite za to, da se bo priključni kabel zamenjal s strani kvalificiranih strokovnjakov ali v pooblaščenem servisu REMS.
- Poskrbite za pregled/popravilo električnega orodja za valjanje utorov s strani pooblaščenih servisnih delavnic REMS.

Pomoč:

- Poskrbite za to, da se bodo ogljikove ščetke zamenjale s strani kvalificiranih strokovnjakov ali v pooblaščenem servisu REMS.
- Nalahno namastite izvlačilne trne oz. orodja za izvlačenje s priloženim mazivom (št. izdelka 151240).
- V skladu s tabelo opravite predizbor nastavnega kolesca na varnostnem tipkovnem stikalu.
- Dopustne cevi glejte pod 1. Tehnični podatki / 1.3. Delovno območje.
- Dopustne cevi glejte pod 1. Tehnični podatki / 1.3. Delovno območje.

Pomoč:

- Nadomestite orodje za širjenje oz. orodje za izvlačenje.

6. Odstranitev odpadkov

Pogonski stroj REMS Twist/Hurricane po zaključku uporabe ne smete odvreči med hišne odpadke. Obvezno ga morate ustrezno odstraniti med odpadke v skladu z veljavno zakonodajo.

7. Garancija proizvajalca

Garancijska doba znaša 12 mesecev po izročitvi novega proizvoda prvemu uporabniku. Čas izročitve je potrebno dokazati z vročitvijo originalne nakupne dokumentacije po pošti, ki mora vsebovati podatke o datumu nakupa in oznako proizvoda. Vse v garancijski dobi ugotovljene okvare, ki so nastale zaradi dokazanih napak pri proizvodnji ali napak materiala, se odpravijo brezplačno. Garancijska doba se z odstranitvijo napak ne podaljša in ne obnovi. Iz garancije so izključene škode zaradi običajne obrabe, nestrokovnega ravnanja ali zlorabe, neupoštevanja navodil za uporabo, neprimernih obratnih sredstev, prekomerne preobremenitve, nenamenske uporabe, lastnih ali tujih posegov in zaradi drugih razlogov, za katera REMS ni odgovoren.

Garancijske storitve se lahko opravijo samo v pooblaščenih pogodbenih servisnih delavnicah REMS. Reklamacije se priznajo samo v primeru, če se proizvod v nerazstavljenem stanju dostavi v pooblaščenem pogodbeno servisno delavnico REMS, ne da bi bili prej opravljeni kakršni koli posegi vanj. Zamenjani proizvodi in njihovi deli ostanejo v lasti podjetja REMS.

Transportne stroške v obe smeri krije uporabnik.

Prikaz pogodbenih servisnih delavnic REMS je na voljo na internetni strani www.rems.de. Za države, ki tam niso navedene, je izdelek mogoče oddati v SERVICE-CENTER, Neue Rommelshauser Straße 4, 71332 Waiblingen, Deutschland. Zakonite pravice uporabnikov, zlasti njihovo zagotavljanje pravic pri napakah do prodajalca, ter zahtevki zaradi namerno kršenih dolžnosti in zahtevki iz zakonitega jamstva za proizvode, ostanejo s to garancijo neomejeni.

Za to garancijo velja nemška zakonodaja ob izključitvi referenčnih določb nemškega mednarodnega zasebnega prava kot tudi konvencije Združenih narodov o pogodbah o mednarodni prodaji blaga (CISG). Izdajatelj te proizvodne garancije, ki je veljavna po vsem svetu, je REMS GmbH & Co KG, Stuttgarter Str. 83, 71332 Waiblingen, Deutschland.

8. Sezname nadomestnih delov

Za sezname nadomestnih delov glejte na www.rems.de → Downloads → Parts lists.

Traducere manual de utilizare original

Fig. 1–11

1 Diametrul tevii	7 Sens rotație stânga (sens anti-orar)
2 Surub fluture	10 Mâner lateral
3 Reper	11 Mâner cu comutator
4 Piulită	12 Inel de blocare
5 Rotație dreapta (sens orar)	13 Cap de găurire
6 Buton reversibil de siguranță	14 Suport sculă

Instrucțiuni generale de siguranță pentru scule electrice

⚠️ AVERTIZARE

Citiți toate instrucțiunile de siguranță și de utilizare, schemele și datele tehnice date pentru scula electrică de față. Nerespectarea instrucțiunilor de mai jos poate conduce la electrocutări, incendii și/sau accidente grave.

Păstrați toate instrucțiunile de siguranță și de utilizare pentru a le putea consulta ulterior.

Termenul „sculă electrică” folosit în instrucțiunile de siguranță se referă la sculele electrice conectate la rețeaua electrică (cu cablu de alimentare) sau la sculele electrice cu acumulator (fără cablu de alimentare).

1) Securitatea muncii

- Păstrați curățenia la locul de muncă și asigurați iluminarea corespunzătoare a acestuia. Dezordinea și iluminarea necorespunzătoare a anumitor sectoare pot conduce la accidente.
- Nu lucrați cu sculele electrice în medii în care există risc de explozie, determinat în special de prezența lichidelor, gazelor sau pulberilor inflamabile. Sculele electrice produc scântei care pot aprinde praful sau vaporii.
- Nu lăsați copiii sau alte persoane în zona în care se lucrează cu scula electrică. Distragerea atenției poate duce la pierderea controlului asupra sculei electrice cu care lucrați.

2) Securitatea electrică

- Fișa de conectare a sculei electrice trebuie să fie adecvată prizei. În niciun caz nu este permisă modificarea fișei. Nu folosiți adaptoare pentru fișele de conectare la sculele electrice prevăzute cu împământare de protecție. Fișele de conectare nemodificate și prizele adecvate reduc riscul unei electrocutări.
- Evitați contactul cu suprafețele legate la pământ cum ar fi conductele, instalațiile de încălzire, mașinile de gătit și frigiderule. Riscul de electrocutare crește în cazul în care corpul atinge direct obiectele legate la pământ.
- Feriți sculele electrice de ploaie și umiditate. Pătrunderea apei în scula electrică mărește riscul de electrocutare.
- Nu utilizați cablul de alimentare în scopuri pentru care nu este prevăzut, precum transportul și ridicarea sculei electrice sau scoaterea fișei din priză. Feriți cablul de alimentare de căldură, ulei, muchii ascuțite sau piese aflate în mișcare. Cablurile de alimentare deteriorate sau încălcite cresc riscul unei electrocutări.
- Dacă lucrați cu scula electrică în aer liber, folosiți exclusiv prelungitoare speciale pentru exterior. Utilizarea unui prelungitor special prevăzut pentru exterior diminuează riscul unei electrocutări.
- Dacă nu poate fi evitată utilizarea sculei electrice în mediu umed, folosiți un dispozitiv de protecție la curenți reziduali. Utilizarea releului de protecție la curenți reziduali reduce riscul de electrocutare.

3) Siguranța persoanelor

- Lucrați cu prudență, acordați maximă atenție operației pe care tocmai o executați și procedați cu rațiune în timpul folosirii unei scule electrice. Nu utilizați sculele electrice atunci când sunteți obosit sau vă aflați sub influența drogurilor, alcoolului sau medicamentelor. Un singur moment de neatenție în timpul utilizării sculei electrice poate conduce la vătămări corporale grave.
- Purtați echipamentul de protecție personală, respectiv purtați permanent ochelarii de protecție. Purtarea echipamentului de protecție personală adecvat tipului de sculă electrică și domeniului de utilizare, cum ar fi masca pentru protecție contra prafului, încălțămîntea de protecție cu talpă antiderapantă, casca de protecție sau casca antifonică, reduce riscul accidentărilor.
- Preveniți punerea în funcțiune accidentală a sculelor electrice. Înainte de a conecta scula electrică la sursa de alimentare și/sau acumulator, sau de a o ridica, respectiv deplasa, asigurați-vă că aceasta este deconectată. Dacă în timp ce transportați scula electrică țineți degetul pe comutator sau dacă conectați scula electrică cu comutatorul pornit, la alimentarea cu energie electrică, se pot produce accidente.
- Înainte de a porni scula electrică, îndepărtați sculele folosite la reglaje sau cheile fixe. Sculele sau cheile lăsate într-o piesă rotativă a sculei electrice pot duce la răni.
- Evitați munca într-o poziție anormală a corpului. Asigurați-vă o poziție stabilă și mențineți-vă permanent echilibrul. Astfel, puteți controla mai bine scula electrică în situații neașteptate.
- Purtați îmbrăcăminte adecvată. Nu purtați îmbrăcăminte largă sau bijuterii. Feriți-vă părul și îmbrăcămîntea de piesele aflate în mișcare. Îmbrăcămîntea lejeră, bijuteriile sau părul lung pot fi prinse în piesele aflate în mișcare.
- Dacă pot fi montate instalații de aspirație a pulberii și de captare a acesteia, acestea trebuie racordate și utilizate în mod adecvat. Utilizarea unei instalații de aspirație a pulberii poate reduce pericolele provocate de pulbere.

- Nu considerați că sunteți mereu în siguranță și nu neglijați normele de securitate indicate pentru sculele electrice, chiar dacă le cunoașteți bine după ce ați folosit scula electrică o anumită perioadă de timp. Neatenția în timpul lucrului poate produce în cel mai scurt timp, cele mai grave accidente.

4) Utilizarea sculelor electrice

- Nu suprasolicitați scula electrică. Utilizați scula electrică adecvată lucrării pe care o executați. Cu scula electrică adecvată veți lucra mai bine și mai sigur în limitele de putere indicate.
 - Nu utilizați scule electrice cu butoane defecte. O sculă electrică care nu mai poate fi pornită sau oprită devine periculoasă, trebuind reparată.
 - Înainte de a regla aparatul, de a schimba piesele atașabile sau de a depozita scula electrică în magazie, scoateți ștecherul din priză și/sau îndepărtați acumulatorul detașabil. Această măsură de precauție previne pornirea accidentală a sculei electrice.
 - Nu lăsați sculele electrice la îndemâna copiilor. Nu permiteți utilizarea sculei electrice de către persoanele care nu sunt familiarizate cu folosirea acestora sau care nu au citit aceste instrucțiuni. Sculele electrice devin periculoase dacă sunt utilizate de persoane fără experiență.
 - Întrețineți sculele electrice și piesa atașabilă cu atenție. Verificați dacă piesele mobile funcționează ireproșabil și dacă nu s-au blocat, dacă există piese rupte sau deteriorate, respectiv dacă este afectată funcționarea sculei electrice. Solicitați repararea pieselor defecte înainte de a utiliza scula electrică. Multe accidente sunt cauzate de scule electrice întreținute necorespunzător.
 - Mențineți sculele așchietoare ascuțite și curate. Sculele așchietoare atent întreținute, cu muchii ascuțite, se înțepesc mai rar și sunt mai ușor de utilizat.
 - Utilizați scula electrică, piesa atașabilă, piesele atașabile etc. conform acestor instrucțiuni. Țineți cont în aceste cazuri de condițiile de lucru și de operația care trebuie executată. Folosirea sculelor electrice în alte scopuri decât cele prevăzute în instrucțiuni poate conduce la situații periculoase.
 - Păstrați uscate mânerul și suprafețele acestora, curățați-le mânerul de ulei și grăsimi. Suprafețele alunecoase ale mânerelor afectează utilizarea în siguranță a sculei electrice și controlul asupra acesteia în situații neprevăzute.
- 5) Service
- Repararea sculei electrice este permisă numai specialiștilor, folosind exclusiv piese de schimb originale. Astfel, se menține scula electrică în condiții sigure de utilizare.

Instrucțiuni de siguranță pentru scule electrice de expandat țevi și confecționat T-uri








⚠️ AVERTIZARE

Citiți toate instrucțiunile de siguranță și de utilizare, schemele și datele tehnice date pentru scula electrică de față. Nerespectarea instrucțiunilor de mai jos poate conduce la electrocutări, incendii și/sau accidente grave.

Păstrați toate instrucțiunile de siguranță și de utilizare pentru a le putea consulta ulterior.

- Nu folosiți scule electrice defecte Pericol de accident!
- Pentru siguranța dvs. folosiți numai mașina de acționare originală REMS Pericol de accident și de distrugere a sculelor în cazul folosirii altor mașini!
- În timpul lucrului cu scula de confecționat T-uri REMS Hurrigan țineți cont de cuplul de recul. Mașina de acționare se poate răsuși brusc și necontrolat. Pericol de accident!
- Folosiți obligatoriu contrapiasa (10) la mașina de acționare în timpul folosirii sculei de confecționat T-uri REMS Hurrigan. Mașina de acționare se poate răsuși brusc și necontrolat. Pericol de accident!
- Rețineți că la montarea sculelor expandoare resp. a contrapiesei (10), în canelurile acestora trebuie să intre și să prindă perfect camele de la inelul de blocare (12) al mașinii de acționare. Mașina de acționare, resp. scula expandoare se poate răsuși brusc și necontrolat. Pericol de accident!
- Nu lăsați scula electrică să funcționeze fără supraveghere. În timpul pauzelor de lucru prelungite, opriți scula electrică și scoateți ștecherul din priză. Echipamentele electrice pot provoca accidente și/sau pagube materiale dacă sunt lăsate să funcționeze fără supraveghere.
- Copiilor și persoanelor care, din cauza unor deficiențe de natură fizică, psihică sau senzorială sau din cauza lipsei de experiență și cunoștințe în domeniu, nu sunt în stare să folosească în siguranță scula electrică, le este interzisă utilizarea acesteia fără supraveghere, sau fără să fi participat anterior la un instructaj organizat de o persoană responsabilă. În caz contrar, pericol de deservire incorectă a mașinii și de accident.
- Nu lăsați scula electrică la îndemâna persoanelor neinstruite corespunzător. Persoanele tinere pot folosi această sculă electrică numai dacă au împlinit vârsta de 16 ani, dacă aceste lucrări sunt necesare pentru pregătirea lor profesională și numai dacă se află sub supravegherea unui specialist.
- Verificați periodic starea cablului de alimentare a sculei electrice și a prelungitoarelor. Solicitați unui specialist sau unui atelier de service autorizat de compania REMS să înlocuiască cablurile defecte.
- Folosiți exclusiv prelungitoare omologate și marcate corespunzător, cu o secțiune transversală dimensionată suficient. Folosiți exclusiv prelungitoare cu lungime maximă de 10 m și secțiune de 1,5 mm² sau de 10–30 m, cu secțiune de 2,5 mm².

Legendă simboluri

	AVERTIZARE Pericol cu grad de risc mediu, care, dacă nu este respectat, poate avea ca urmare un accident grav (irreversibil) sau mortal.
	ATENȚIE Pericol cu grad de risc redus, care, dacă nu este respectat, poate avea ca urmare un accident moderat (reversibil).
	NOTĂ Daune materiale, fără instrucțiuni de siguranță! Nu există pericol de accident.
	Citiți manualul de utilizare înainte de a pune în funcțiune aparatul
	Scula electrică corespunde tipului de protecție II
	Reciclarea ecologică
	Marcaj de conformitate „CE”

1. Date tehnice

Utilizarea corespunzătoare

AVERTIZARE

REMS Twist/Hurricane se va folosi exclusiv la expandarea la rece și la execuția T-urilor de ieșire la țevile din material dur sau moale, folosite în instalațiile fără fittinguri. Folosirea sculelor în orice alt scop este necorespunzătoare, fiind deci interzisă.

1.1. Setul livrat

REMS Twist:

Mașină de acționare cu locaș hexagonal, contrapiesă, lubrifiant, scule expandoare conf. setului comandat, manual de utilizare, trusă metalică.

REMS Hurricane:

Mașină de acționare cu locaș hexagonal, contrapiesă, suport sculă, cap de găurire, clește cu came, lubrifiant, scule extractoare conf. setului comandat, manual de utilizare, trusă metalică.

REMS Twist/Hurricane:

Mașină de acționare cu locaș hexagonal, contrapiesă, suport sculă, cap de găurire, clește cu came, lubrifiant, scule extractoare și expandoare conf. setului comandat, manual de utilizare, trusă metalică.

REMS Hurricane H:

Sculă manuală de confecționat T-uri, cu suport sculă, cap de găurire, clește cu came, lubrifiant, scule de confecționat T-uri conf. setului comandat, manual de utilizare, trusă.

1.2. Coduri articole

Mașină de acționare REMS Twist/Hurricane cu contrapiesă	151402
Suport sculă	151200
Cap de găurire	151210
Clește cu came	151230
Lubrifiant (doză)	151240
Contrapiesă	151314
Scule expandoare și de confecționat T-uri	vezi catalog REMS
Trusă metalică, cu inserție	151600
Clește pentru fixare suport sculă	076117
Cheie 1/2" (cu clichet)	074021
Adaptor cheie tubulară 11	074041
Trusă cu inserție	151618
REMS CleanM, Detergenți pentru mașini	140119

1.3. Capacitate de lucru

Expandor: tevi din cupru tare și cupru moale, 12–22 mm, $\frac{3}{8}$ – $\frac{7}{8}$ ", $s \leq 1$ mm
 Extractor: tevi din cupru tare și cupru moale 10–22 mm, $\frac{3}{8}$ – $\frac{7}{8}$ ", $s \leq 1,5$ mm

1.4. Viteză

Cu Control electronic de turație 0–1000 rot/min

1.5. Caracteristici electrice

230 V~, 50–60 Hz, 630 W, izolare de protecție, deparazitat

1.6. Dimensiuni

Valiza din tablă de oțel 510 × 290 × 120 mm (20" × 1 $\frac{3}{4}$ " × 4 $\frac{3}{4}$ ")

1.7. Greutăți

REMS Twist/Hurricane Combi Set 4	9,8 kg (21,6 lbs)
REMS Twist/Hurricane Combi Set 5	10,6 kg (23,4 lbs)
REMS Twist/Hurricane Combi Set in	10,6 kg (23,4 lbs)
REMS Twist Set 4	9,0 kg (19,8 lbs)
REMS Twist Set 5	9,8 kg (21,6 lbs)
REMS Twist Set in	9,8 kg (21,6 lbs)
REMS Hurricane Set 4	6,7 kg (14,8 lbs)
REMS Hurricane Set 5	6,8 kg (15,0 lbs)
REMS Hurricane Set in	6,8 kg (15,0 lbs)
Unitatea de antrenare	1,5 kg (3,3 lbs)
Expandor individual	0,8 kg (1,8 lbs)

1.8. Informații despre zgomot

Nivel de presiune acustică

$L_{Pa} = 84$ dB (A)

Nivel de putere acustică

$L_{Wa} = 95$ dB (A)

Grad de risc

$K = 3$ dB(A)

1.9. Vibratii

Valoarea efectivă ponderată a accelerației

2,5 m/s²

Valoarea indicată a oscilațiilor a fost măsurată după o metodă testată standardează și poate fi folosită pentru comparația cu un alt echipament. Valoarea indicată a oscilațiilor poate fi folosită de asemenea pentru estimarea vibrațiilor.

ATENȚIE

Valoarea oscilațiilor poate diferi în condițiile folosirii echipamentului față de valoarea actuală, depinzând de modul cum este folosit echipamentul. Funcționarea în condițiile actuale de operare (operarea cu intermitență) este necesară pentru a specifica măsurile de siguranță pentru protecția operatorului.

2. Pregătirea pentru lucru

AVERTIZARE

Pentru siguranța dvs. folosiți exclusiv mașina originală de acționare REMS pentru REMS Twist sau REMS Hurricane. Folosirea altor mașini poate provoca accidentarea operatorului și deteriorarea capetelor de lucru. În plus, nu mai beneficiați de clauzele garanției!

Dacă inserția expandorului a fost scoasă din expandor, aceasta se montează la loc rotind-o manual până ce prinde primul gang al filetelui. Numai după aceea poate fi acționată cu mașina de antrenare. Procedând altfel, puteți distruge filetul!

2.1. Conectarea la rețeaua electrică

AVERTIZARE

Atenție la tensiunea de rețea! Înainte de a conecta scula electrică la rețea, se va verifica dacă tensiunea de rețea corespunde cu cea de pe plăcuța de fabricație. Pe șantiere, în medii cu umiditate ridicată, în spații interioare sau în aer liber, respectiv în alte locuri similare, scula electrică se va conecta la rețea numai prin intermediul unui întreruptor de protecție la curenți reziduali (întreruptor FI), care să poată întrerupe alimentarea cu curent electric în momentul în care intensitatea curentului de legare la pământ depășește 30 mA timp de 200 ms.

2.2. Lucrul cu expandorul individual

Alegeți scula expandoare corespunzătoare diametrului țevii (fig. 1 (1)). Montați scula expandoare pe mașina de acționare și verificați dacă în canelurile de la scula expandoare au prins corect camele de la inelul de blocare (fig. 2 (12)) cu care este prevăzută mașina de acționare. Strângeți scula expandoare de la șurubul cu cap fluture (fig. 1 (2)). Scula electrică de expandat țevi se acționează manual, putând fi folosită direct pe șantier sau fixată pe un banc de lucru (fig. 5) în atelier. Pentru aceasta se vor folosi prezoane cu piuliță sau holșuruburi. Se va verifica dacă mașina este ușor accesibilă și dacă poate fi acționată corect. Scula expandoare poate fi prinsă și într-o menghină. În acest caz este interzisă depășirea lungimii maxime de prindere de 15 mm (fig. 6).

Turația mașinii de acționare se va regla de la roțița prevăzută la butonul de siguranță cu revenire (fig. 2 (6)), în funcție de datele din tabelul corespunzător.

2.3. Folosirea sculelor de confecționat T-uri

Fixați contrapiesă (fig. 7 (10)) pe mașina de acționare. Verificați dacă în canelurile sculei au intrat și au prins corect camele de la inelul de blocare (fig. 2 (12)) cu care este prevăzută mașina de acționare.

Turația mașinii de acționare se va regla de la roțița prevăzută la butonul de siguranță cu revenire (fig. 2 (6)), în funcție de datele din tabelul corespunzător.

3. Operarea

3.1. Lucrul cu expandorul individual

Introduceți țeava până în dreptul reperului (fig. 1 (3)) și strângeți-o bine cu maneta de fixare (4). Fixați sensul de rotație al mașinii de acționare spre dreapta (fig. 4 (5)). Țineți mașina de acționare de mânerul cu comutator (fig. 3 (11)). Apăsăți până la capăt butonul de siguranță cu revenire (fig. 2 (6)). Dornul expandorului intră prin rotație în țeavă și lărgeste astfel capătul acesteia. În finalul operațiunii, adaptorul de expandare ajunge la capătul carcasei. Mașina de acționare se oprește. Dați imediat drumul butonului de siguranță cu revenire, puneți schimbătorul de sens pe stânga (fig. 4 (7)), scoateți încet dornul de expandare din țeavă. Scoateți țeava.

NOTĂ

Nu inversați niciodată sensul de rotație în timp ce mașina lucrează!

3.2. Lucrul cu extractorul

Nu folosiți mașina de acționare decât împreună cu contrapiesă (fig. 7 (10)). Verificați dacă în canelurile contrapiesei au intrat și au prins corect camele de la inelul de blocare (fig. 2 (12)) cu care este prevăzută mașina de acționare. Pericol de accident din cauza reculului! Strângeți bine țeava pe care se va confecționa T-ul, folosind pentru aceasta de ex. o menghină de țeavă cu lanț REMS Aquila WB (cod art. 120250). Introduceți capul de găurire (fig. 7 (13)) în locașul hexagonal prevăzut la mașina de acționare. Fixați diametrul țevii. Puneți capul de găurire exact în mijlocul țevii în care se va executa T-ul și găuriți țeava până când opritorul de la capul de găurire ajunge pe țeavă (fig. 7). Scoateți capul de găurire. Introduceți suportul de sculă (fig. 8 (14)) în locașul

hexagonal prevăzută la mașina de acționare (fig. 8). Retrageți prisma până când capătul din spate ajunge în dreptul marginii din față a locașului hexagonal (fig. 10). Desfaceți picioarele sculei de confecționat T-uri (fig. 9) și introduceți-o în gaură. Strângeți picioarele sculei și introduceți-le în suportul de sculă (fig. 10). Puneți sensul de rotație al mașinii de acționare pe stânga (fig. 4 (7)), țineți bine de prismă și porniți încet avansul până când aceasta ajunge aproape de țeavă. Țineți bine mașina de acționare de contrapiesa (fig. 7 (10)) și mânerul cu comutator (fig. 3 (11)) și apăsați până la capăt butonul de siguranță cu revenire (fig. 2 (6)) pentru a executa T-ul respectiv. Schimbați sensul de rotație spre dreapta (fig. 4 (5)) și retrageți prisma. Scoateți scula de confecționat T-uri din suportul de sculă (roțiți spre dreapta). Executați cu cleștele cu came două came diagonale opuse la capătul țevii (fig. 11) care se va introduce în teu, pentru a o putea poziționa corect.

3.3. Lubrifierea

Dornurile expandoare și cele de confecționat T-uri se vor unge periodic cu puțină unsoare, vezi lubrifianțul livrat (cod art. 151240).

4. Întreținere

Indiferent de revizia următoare, se recomandă inspectarea și verificarea periodică a aparatelor electrice minimum o dată pe an la un atelier autorizat REMS. În Germania, o astfel de verificare periodică a aparatelor electrice se va întreprinde conform standardului DIN VDE 0701-0702 și normelor de prevenire a accidentelor DGUV, prevederea 3 „Instalații și echipamente electrice” inclusiv pentru echipamentele electrice mobile. În plus, se vor respecta normele, regulile și prevederile de securitate a muncii și a echipamentelor valabile pe plan local.

4.1. Întreținere

⚠️ AVERTIZARE

Scoateți cablul din priză înainte de a începe lucrările de întreținere!

Curățați cu regularitate scula electrică, în special dacă aceasta nu a fost utilizată o perioadă mai lungă. Curățați periodic și ungeți cu puțină unsoare (cod art. 151240) sculele de expandat și de confecționat T-uri.

Piese de plastic (carcasa, de exemplu) se vor curăța exclusiv cu REMS CleanM (cod art. 140119) sau cu săpun mediu alcalin și o lavetă umedă. Nu folosiți detergenți de uz casnic. Aceștia conțin deseori chimicale, care ar putea ataca piesele din plastic. Este interzisă folosirea benzinei, terebentinei, diluanților sau a unor produse similare la curățarea pieselor.

Nu lăsați lichidele să pătrundă în interiorul sculei electrice. Nu scufundați scula electrică în lichide.

4.2. Verificare/Reparații

⚠️ AVERTIZARE

Scoateți cablul din priză înainte de a începe lucrările de întreținere și reparație! Aceste lucrări sunt permise exclusiv specialiștilor care au calificarea necesară.

Reductorul funcționează într-un mediu de lubrifiere permanentă și de aceea nu trebuie uns separat. Motorul sculei electrice este prevăzută cu perii colectoare. Acestea se uzează cu timpul, trebuind verificate, respectiv schimbate periodic de un specialist cu calificarea necesară sau într-un atelier de service autorizat de compania REMS.

5. Defecțiuni

5.1. Defecțiune: Scula electrică nu pornește.

Cauza:

- Perii colectoare uzate.
- Cablu de alimentare defect.
- Sculă electrică defectă.

5.2. Defecțiune: Mașina nu lucrează în sarcină.

Cauza:

- Perii colectoare uzate.
- Scule unse necorespunzător.
- Rotița de la butonul de siguranță cu revenire (fig. 2 (6)) nu funcționează corect.
- Peretele țevii este prea gros.
- Țeavă prea dură.

5.3. Defecțiune: Diametrul capăt expandat, T-eu confecționat este prea mic.

Cauza:

- Dornul expandor/scula de confecționat T-uri sunt uzate.

Mod de remediere:

- Solicitați unui specialist sau unui atelier autorizat REMS să schimbe perii colectoare.
- Solicitați unui specialist sau unui atelier autorizat REMS să schimbe cablul de alimentare.
- Solicitați unui atelier de service pentru clienți autorizat de compania REMS să verifice/să repare scula electrică.

Mod de remediere:

- Solicitați unui specialist sau unui atelier autorizat REMS să schimbe perii colectoare.
- Dornurile expandoare și cele de confecționat T-uri se vor unge cu puțină unsoare, vezi lubrifianțul livrat (cod art. 151240).
- Reglați rotița de la butonul de siguranță cu revenire folosind tabelul corespunzător.
- Pentru țevile prevăzute, vezi cap 1. Date tehnice / 1.3. Domeniul de utilizare.
- Pentru țevile prevăzute, vezi cap 1. Date tehnice / 1.3. Domeniul de utilizare.

Mod de remediere:

- Schimbați dornul expandor/scula de confecționat T-uri.

6. Reciclarea ecologică

După expirarea duratei de viață a mașinii de acționare a REMS Twist/Hurricane este interzisă aruncarea acestora în gunoierul menajer. Aceasta se va recicla ecologic, conform normelor în vigoare.

7. Garanția producătorului

Perioada de garanție este de 12 luni de la predarea produsului nou primului utilizator. Momentul predării se va documenta prin trimiterea actelor originale de cumpărare, în care trebuie să fie menționate data cumpărării și denumirea produsului. Defecțiunile apărute în perioada de garanție și care s-au dovedit a fi o consecință a unor erori de fabricație sau lipsuri de material, se vor remedia gratuit. Perioada de garanție nu se prelungește și nu se actualizează din momentul remedierii defecțiunilor. Nu beneficiază de serviciile de garanție defecțiunile apărute ca urmare a fenomenului normal de uzură, utilizării abuzive a produsului, nerespectării instrucțiunilor de utilizare, folosirii unor agenți tehnologici necorespunzători, suprasolicitării produsului, utilizării necorespunzătoare a produsului sau unor intervenții proprii sau din orice alte motive de care nu răspunde REMS.

Reparațiile necesare în perioada de garanție se vor efectua exclusiv în atelierul autorizat de firma REMS. Reclamațiile vor fi acceptate numai dacă produsul este predat fără niciun fel de intervenții prealabile, în stare asamblată, la unul din atelierul de reparații autorizat contractual de REMS. Produsele și piesele înlocuite intră în proprietatea REMS.

Cheltuielile de expediere dus-întors vor fi suportate de utilizator.

O prezentare a atelierelor de reparații autorizate contractual de firma REMS este accesibilă pe Internet la adresa www.rems.de. Pentru țările care nu sunt menționate în această listă, produsul trebuie predat la SERVICE-CENTER, Neue Rommelshäuser Straße 4, 71332 Waiblingen, Deutschland. Drepturile legale ale utilizatorului, în special drepturile de garanție față de distribuitor sau vânzător în cazul constatării unor lipsuri, precum și drepturile datorită nerespectării intenționate a obligațiilor și pe baza legislației în materie de răspundere, nu sunt afectate de prezenta garanție.

Prezenta garanție intră sub incidența legislației germane, în acest caz nefiind valabile reglementările de drept privat german internațional și nici Acordul Organizației Națiunilor Unite cu privire la contractele comerciale internaționale (CISG). Persoana juridică care acordă această garanție valabilă la nivel mondial este firma REMS GmbH & Co KG, Stuttgarter Str. 83, 71332 Waiblingen, Deutschland.

8. Catalog de piese de schimb

Pentru catalogul de piese de schimb vezi www.rems.de → Downloads (Descărcare) → Parts lists.

Перевод оригинального руководства по эксплуатации

фиг. 1 – 11

1	Размер трубы	7	Левое вращение
2	Винт фиксатора	10	Контропора
3	Маркировка	11	рукоятка выключателя
4	Шпindelь крепления	12	стопорное кольцо
5	Правое вращение	13	буровая головка
6	Предохранительный выключатель импульсного режима	14	держатель инструмента

Общие указания по технике безопасности для электроинструментов

⚠ ПРЕДУПРЕЖДЕНИЕ

Прочитайте все указания по технике безопасности, инструкции, иллюстрации и технические данные, входящие в комплект поставки настоящего электроинструмента. Невыполнение следующих инструкций может привести к поражению электрическим током, пожару и/или получению тяжелых травм.

Сохраняйте все указания и инструкции по технике безопасности для последующего использования.

Термин «электроинструмент», применяемый в указаниях по технике безопасности, обозначает электроинструменты, работающие от сети (с сетевым кабелем) или электроинструменты, работающие от аккумулятора (без сетевого кабеля).

1) Безопасность на рабочем месте

- Рабочее место должно быть чистым и хорошо освещенным. Беспорядок и плохое освещение могут привести к несчастным случаям.
- Не работайте с электроинструментом во взрывоопасной среде, в которой находятся горючие жидкости, газы или пыль. Электроинструменты создают искры, которые могут воспламенить пыль или пары.
- Во время работы с электроинструментом рядом не должны находиться дети и другие лица. При отвлечении внимания можно потерять контроль над электроинструментом.

2) Электрическая безопасность.

- Соединительный штекер электроинструмента должен подходить к розетке. Ником образом не изменяйте конструкцию штекера. Не применяйте переходники для штекера вместе с заземленными электроинструментами. Применение штекеров с неизменной конструкцией и подходящих розеток снижают риск электрического удара.
- Избегайте контакта тела с заземленными поверхностями например трубами, нагревателями, плитами и холодильниками. Существует повышенный риск электрического удара при заземлении тела.
- Размещайте электроинструменты вдали от дождя или влажности. Попадание воды в электроинструмент повышает риск удара электрическим током.
- Не используйте соединительный провод не по назначению: для переноски, подвешивания электроинструмента или вытягивания штекера из розетки. Размещайте соединительный провод вдали от источников тепла, масла, острых кромок или движущихся частей. Повреждение или спутывание соединительных проводов повышает риск поражения электрическим током.
- При выполнении работ с электроинструментом на открытом воздухе используйте только те удлинители, которые также пригодны для использования вне помещения. Применение удлинителя, предназначенного для эксплуатации под открытым небом, снижает риск поражения электрическим током.
- Если эксплуатация электроинструмента во влажных местах неизбежна, используйте автоматический выключатель дифференциального тока. Применение автоматического выключателя дифференциального тока снижает риск поражения электрическим током.

3) Безопасность людей

- Будьте внимательны! При работе с электроинструментом будьте предельно осторожны. Не используйте электроинструмент, если вы устали или находитесь под влиянием наркотиков, алкоголя или медикаментов. Всего лишь один момент невнимательности при использовании электроинструмента может привести к самым серьезным травмам.
- Надевайте средства индивидуальной защиты и всегда носите защитные очки. Применение средств индивидуальной защиты, например, респиратора, нескользкой защитной обуви, защитной каски или наушников, в зависимости от вида и назначения электроинструмента, снижает риск получения травм.
- Избегайте непреднамеренного ввода в эксплуатацию. Убедитесь в том, что электроинструмент выключен, прежде чем подключить его к электросети и/или аккумуляторной батарее, закрепить или перенести его. Если при переноске электроинструмента держать палец на выключателе или подсоединять электроинструмент подключенным к сети питания, это может привести к несчастным случаям.
- Удаляйте инструменты настройки или гаечные ключи до включения электроинструмента. Инструмент или ключ, который находится во вращающейся части электроинструмента, может привести к травмам.

- Следите за правильной осанкой. Обеспечьте устойчивое положение и постоянно держите равновесие. Тем самым можно лучше контролировать электроинструмент в неожиданных ситуациях.
 - Всегда носите подходящую одежду. Не носите широкую одежду или украшения. Не допускайте попадания волос и одежды в зону движения частей оборудования. Свободная одежда, украшения или длинные волосы могут быть захвачены движущимися частями.
 - Если имеется возможность установки устройств для всасывания и улавливания пыли, их следует правильно подсоединить и использовать. Применение устройства всасывания пыли может снизить опасность от пыли.
 - Будьте предельно осторожны и не нарушайте правила техники безопасности для электроинструментов, даже если вы знаете принцип действия электроинструмента на основании опыта его эксплуатации. Небрежное обращение может привести к серьезным травмам за доли секунды.
- Применение и обслуживание электроинструмента
 - Не перегружайте электроинструмент. Для работы используйте только предназначенный для этого электроинструмент. Лучше и безопасней работать с подходящим электроинструментом в указанном диапазоне мощности.
 - Не используйте электроинструмент с неисправным выключателем. Электроинструмент, который нельзя включить или выключить, представляет опасность и подлежит ремонту.
 - Выньте штекер из розетки и/или снимите аккумуляторную батарею до выполнения настроек электроинструмента, замены вспомогательных деталей или откладывания электроинструмента в сторону. Таким образом вы сможете избежать непреднамеренного пуска электрического инструмента.
 - Храните неиспользуемые электроинструменты вне зоны досягаемости детей. Не разрешайте пользоваться электроинструментом лицам, которые не ознакомлены с его принципом действия или не прочитали настоящие инструкции. Электроинструменты опасны, если они используются неопытными лицами.
 - Соблюдайте предельную осторожность при работе с электроинструментами и вставными инструментами. Проверьте, безупречно ли работают движущиеся части и не зажаты ли они, не поломаны ли части или не повреждены таким образом, что нарушена функциональная способность электроинструмента. Перед применением электроинструмента следует отремонтировать поврежденные части. Одной из основных причин аварийных ситуаций является некачественное техобслуживание электроинструментов.
 - Режущие инструменты должны быть острыми и чистыми. Тщательно обслуживаемые режущие инструменты с острыми режущими кромками меньше заклинивают и имеют более легкий ход.
 - Используйте электроинструмент, вставные инструменты и т.д. согласно этим инструкциям. При этом следует учитывать рабочие условия и выполняемую работу. Применение электроинструментов не по назначению может быть опасным.
 - Рукоятки и поверхности захвата должны быть сухими, чистыми, без масла и смазки. Скользкие рукоятки и поверхности захвата препятствуют безопасной эксплуатации и контролю электроинструмента в непредвиденных ситуациях.

5) Обслуживание

- Ремонт электроинструмента должен выполнять только квалифицированный технический персонал с применением оригинальных запасных частей. Тем самым обеспечивается сохранение безопасности электроинструмента.

Указания по технике безопасности при эксплуатации инструмента для развальцовки труб и приспособления для отбортовки труб

⚠ ПРЕДУПРЕЖДЕНИЕ







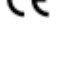
Прочитайте все указания по технике безопасности, инструкции, иллюстрации и технические данные, входящие в комплект поставки настоящего электроинструмента. Невыполнение следующих инструкций может привести к поражению электрическим током, пожару и/или получению тяжелых травм.

Сохраняйте все указания и инструкции по технике безопасности для последующего использования.

- Не применяйте электроинструмент, если он поврежден. Это может привести к несчастному случаю.
- Из соображений безопасности применяйте только оригинальную приводную машину REMS. При эксплуатации других машин существует опасность получения травм и повреждения инструментов.
- При выполнении работ с помощью инструмента для отбортовки труб REMS Hurricane соблюдайте реактивный крутящий момент. Приводная машина может перевернуться. Существует опасность получения травмы.
- В обязательном порядке применяйте прижим (10) для приводной машины при выполнении работ с помощью инструмента для отбортовки REMS Hurricane. Приводная машина может перевернуться. Существует опасность получения травмы.

- **Внимание!** При установке инструментов для развальцовки или прижима (10) их пазы должны полностью входить в кулачки стопорного кольца (12) приводной машины. Приводная машина или инструмент для развальцовки может перевернуться. Существует опасность получения травмы.
- **Никогда не оставляйте работающий электроинструмент без присмотра. Во время больших перерывов в работе выключайте электроинструмент и вытаскивайте сетевой штекер. От электроприборов может исходить опасность с возможностью возникновения материального ущерба и/или ущерба для людей, если оставлять их без присмотра.**
- **Дети и лица, которые вследствие своих физических, душевных или интеллектуальных качеств, а также неопытности или незнания не в состоянии обеспечить безопасную эксплуатацию электроприбора, не должны его использовать без надзора со стороны ответственного лица. Существует опасность ненадлежащей эксплуатации и получения травм.**
- **Электроинструментом разрешается пользоваться только лицам, прошедшим инструктаж. Электроинструмент разрешено применять подросткам, достигшим 16 лет, если это необходимо в ходе обучения, и такое использование осуществляется под присмотром квалифицированного специалиста.**
- **Регулярно проверяйте соединительный кабель электроинструмента и удлинители на наличие повреждений. При повреждении выполняйте ремонт силами квалифицированного технического специалиста или станции договорного технического обслуживания REMS.**
- **Используйте только допущенные и надлежащим образом маркированные кабели-удлинители с достаточным сечением проводника. Используйте удлинительные кабели длиной до 10 м с сечением проводника 1,5 мм², 10–30 м с сечением проводника 2,5 мм².**

Пояснения к символам

-  **ПРЕДУПРЕЖДЕНИЕ** Опасность средней степени риска, при несоблюдении правила техники безопасности может привести к смерти или к тяжким (необратимым) телесным повреждениям.
-  **ВНИМАНИЕ** Опасность низкой степени риска, при несоблюдении правила техники безопасности может привести к умеренным (обратимым) телесным повреждениям.
-  **ПРИМЕЧАНИЕ** Материальный ущерб, не является правилом техники безопасности! Не может закончиться травмой.
-  Перед вводом в эксплуатацию прочесть руководство по эксплуатации
-  Электроинструмент соответствует классу защиты II
-  Экологичная утилизация
-  Маркировка соответствия CE

1. Технические данные

Использование по назначению

ПРЕДУПРЕЖДЕНИЕ

Применяйте REMS Twist/Hurrican только по назначению для холодной развальцовки и изготовления тройников из труб из твердых и мягких материалов для установки трубопроводов без фитингов.

Все другие применения не соответствуют назначению и потому недопустимы.

1.1. Комплект поставки

REMS Twist:

Приводная машина с шестигранным креплением, прижим, смазка, инструменты для развальцовки согласно комплекту, руководство по эксплуатации, металлическая коробка из листовой стали.

REMS Hurrican:

Приводная машина с шестигранным креплением, прижим, держатель инструмента, буровая головка, развальцовочные клещи, смазка, инструменты для отбортовки согласно комплекту, руководство по эксплуатации, металлическая коробка из листовой стали.

REMS Twist/Hurrican:

Приводная машина с шестигранным креплением, прижим, держатель инструмента, буровая головка, развальцовочные клещи, смазка, инструменты для развальцовки и отбортовки согласно комплекту, руководство по эксплуатации, металлическая коробка из листовой стали.

REMS Hurrican H:

Ручное приспособление для отбортовки труб с держателем инструмента, буровая головка, развальцовочные клещи, смазка, инструменты для отбортовки согласно комплекту, руководство по эксплуатации, ящик.

1.2. Номера изделий

Приводная машина REMS Twist/Hurrican с прижимом	151402
Держатель инструмента	151200
Буровая головка	151210
Развальцовочные клещи	151230
Смазка (банка)	151240
Прижим	151314

Инструменты для развальцовки и отбортовки	см. каталог REMS
Ящик из стального листа с прокладкой	151600
Зажимные клещи для фиксации держателя инструмента	076117
Ключ с трещоткой 1/2" (трещотка)	074021
Сменная головка к торцовому ключу 11	074041
Ящик с прокладкой	151618
REMS CleanM, Чистящие средства	140119

1.3. Рабочий диапазон

Расширение: жёсткие и мягкие медные трубы 12–22 мм, $\frac{3}{8}$ – $\frac{7}{8}$ "¹, s ≤ 1 мм
Отбортовка: жёсткие и мягкие медные трубы 10–22 мм, $\frac{3}{8}$ – $\frac{7}{8}$ "¹, s ≤ 1,5 мм

1.4. Частота оборотов

Электронное управление 0–1000 мин⁻¹

1.5. Электрические данные

230 В~, 50–60 Гц, 630 Вт, защитная изоляция, устранение искр

1.6. Габариты

Стальной чемодан 510 × 290 × 120 мм (20" × 1 $\frac{1}{4}$ " × 4 $\frac{3}{4}$ "¹)

1.7. Вес

Комплект REMS Twist/Hurrican Combi Set 4	9,8 кг (21,6 lbs)
Комплект REMS Twist/Hurrican Combi Set 5	10,6 кг (23,4 lbs)
Комплект REMS Twist/Hurrican Combi Set in	10,6 кг (23,4 lbs)
Комплект REMS Twist Set 4	9,0 кг (19,8 lbs)
Комплект REMS Twist Set 5	9,8 кг (21,6 lbs)
Комплект REMS Twist Set in	9,8 кг (21,6 lbs)
Комплект REMS Hurrican Set 4	6,7 кг (14,8 lbs)
Комплект REMS Hurrican Set 5	6,8 кг (15,0 lbs)
Комплект REMS Hurrican Set in	6,8 кг (15,0 lbs)
Привод	1,5 кг (3,3 lbs)
Расширительный инструмент	0,8 кг (1,8 lbs)

1.8. Информация о шуме

Уровень звукового давления	L _{PA} 84 дБ(A)
Уровень звуковой мощности	L _{WA} 95 дБ(A)
Погрешность	K = 3 дБ(A)

1.9. Вибрации

Эффективное средневзвешенное ускорение 2,5 м/с²
Приведенные данные по вибрации были получены путем принятого метода испытания и могут использоваться для сравнения с другими приборами. Приведенные данные по вибрации могут также быть использованы для предварительной оценки.

ВНИМАНИЕ

Во время эксплуатации прибора данные по вибрации могут отличаться от приведенных, в зависимости от способа использования прибора и от нагрузки. В зависимости от условий эксплуатации может быть необходимым, принять меры безопасности для обслуживающего персонала.

2. Ввод в эксплуатацию

ПРЕДУПРЕЖДЕНИЕ

Применяйте REMS Twist/Hurrican только по назначению для холодной развальцовки и изготовления тройников из труб из твердых и мягких материалов для установки трубопроводов без фитингов. Использование других машин может привести к получению травмы и повреждению инструмента. Потеря права на гарантийный ремонт!

Если расширительная вставка вынимается из расширительного инструмента, то её последующее ввинчивание следует выполнять до захвата первых шагов резьбы **вручную**. Только после этого можно работать дальше с приводом. В противном случае может произойти повреждение резьбы!

2.1. Электрическое соединение

ПРЕДУПРЕЖДЕНИЕ

При подключении электроинструмента проверьте, соответствует ли указанное на фирменной табличке напряжение параметрам сетевого напряжения. На строительных площадках, во влажной среде, в помещениях и на открытом воздухе или при аналогичных видах установки эксплуатируйте электроинструмент от сети только с предохранительным выключателем (устройством защитного отключения), который прерывает подачу энергии сразу после превышения током утечки на землю 30 мА на 200 мс.

2.2. Работа с расширительным инструментом

Выбирайте инструмент для развальцовки в соответствии с размером трубы (Рис. 1 (1)). Установите инструмент для развальцовки на приводную машину. При этом следите за тем, чтобы пазы инструмента для развальцовки полностью входили в кулачки стопорного кольца (Рис. 2 (12)) приводной машины. Затяните инструмент для развальцовки барашковым винтом (Рис. 1 (2)). Электрический инструмент для развальцовки труб можно эксплуатировать с ручным управлением и применять на месте, или прикручивать к верстаку (Рис. 5). Для этого используйте сквозные винты с гайками или деревянные винты. Обеспечьте свободный доступ к приводной машине, чтобы ее можно было обслуживать надлежащим образом. Инструмент для развальцовки можно также зажать в тисках. При этом не превышайте высоту зажатия 15 мм (Рис. 6).

Предварительно задайте частоту вращения приводной машины на регуляторе предохранительного выключателя импульсного режима (Рис. 2 (6)) согласно данным таблицы.

2.3. Работы с помощью инструментов для отбортовки

Закрепите прижим (Рис. 7 (10)) на приводной машине. При этом следите за тем, чтобы пазы прижима полностью входили в кулачки стопорного кольца (Рис. 2 (12)) приводной машины.

Предварительно задайте частоту вращения приводной машины на поворотном регуляторе предохранительного выключателя импульсного режима (Рис. 2 (6)) согласно таблице.

3. Эксплуатация

3.1. Эксплуатация расширительного инструмента

Вставьте трубу до отметки (Рис. 1 (3)) и хорошо затяните зажимным шпindelем (4). Установите приводную машину на правостороннее вращение (Рис. 4 (5)). Удерживайте приводную машину за рукоятку выключателя (Рис. 3 (11)). Нажмите на предохранительный выключатель импульсного режима (Рис. 2 (6)) до упора. Оправка для развальцовки вкручивается в конец трубы, и таким образом выполняется развальцовка. На конце расширения приводится в действие развальцовочная насадка в корпусе. Приводная машина не включается. Незамедлительно отпустите предохранительный выключатель импульсного режима, установите рычаг направления вращения на в положение левостороннего вращения (Рис. 4 (7)), медленно выкрутите оправку для развальцовки из выполненного расширения. Извлеките трубу.

ПРИМЕЧАНИЕ

Переключатель направления вращения выставлять только при отключенном приводе!

3.2. Эксплуатация наружного отбортовщика

Эксплуатируйте приводную машину только с прижимом (Рис. 7(10)). Следите за тем, чтобы пазы прижима полностью входили в кулачки стопорного кольца (Рис. 2 (12)) приводной машины. Опасность получения травмы вследствие действия реактивного крутящего момента! Хорошо зажмите трубу, подвергающуюся отбортовке, с помощью тисков, например, цепных тисков для труб REMS Aquila WB (артикул 120250). Вставьте буровую головку (Рис. 7 (13)) в шестигранное крепление приводной машины. Отрегулируйте диаметр трубы. Установите буровую головку по центру трубы и сверлите, пока опорное кольцо буровой головки не врежется в трубу (Рис. 7). Снимите буровую головку. Вставьте держатель инструмента (Рис. 8 (14)) в шестигранное крепление (Рис. 8). Перемещайте призму назад, пока задний конец не будет находиться заподлицо с передней кромкой шестигранного крепления (Рис. 10). Разожмите инструмент для отбортовки (Рис. 9) и вставьте его в отверстие. Закройте инструмент для отбортовки и вставьте его в держатель инструмента (Рис. 10). Установите приводную машину в положение левостороннего вращения (Рис. 4 (7)) и удерживайте призму; при этом она должна медленно перемещаться вперед до тех пор, пока не окажется почти вплотную к трубе. Надежно удерживайте приводную машину за прижим (Рис. 7 (10)) и рукоятку выключателя (Рис. 3 (11)), и нажмите предохранительный выключатель импульсного режима (Рис. 2 (6)) до упора, чтобы выполнить отбортовку. Установите приводную

машину в положение правостороннего вращения (Рис. 4 (5)), при этом призма должна снова перемещаться назад. Извлеките инструмент для отбортовки из держателя инструмента (правостороннее вращение). На конец трубы, вставленный в расширение, установите два кулачка, расположенных примерно друг напротив друга (Рис. 11), чтобы отрегулировать положение трубы.

3.3. Смазочное средство

При необходимости наносите тонкий слой смазки (артикул 151240), входящей в комплект поставки, на оправки для оправки для развальцовки или инструменты для отбортовки.

4. Надзор

Кроме описанного ниже технического обслуживания рекомендуется не менее одного раза в год передавать электроинструмент для инспекции и повторной проверки в сертифицированную контрактную сервисную мастерскую REMS. В Германии такая повторная проверка электрических устройств производится согласно DIN VDE 0701-0702, а также согласно предписанию по предотвращению несчастных случаев DGUV предписание 3 «Электрические установки и производственное оборудование» также для мобильного электрического оборудования. Кроме того, соблюдайте и выполняйте национальные правила техники безопасности, нормы и предписания, действующие в соответствующей стране применения.

4.1. Техническое обслуживание

⚠ ПРЕДУПРЕЖДЕНИЕ

Перед выполнением работ по техническому обслуживанию извлеките сетевой штекер из розетки!

Выполняйте регулярную очистку электроинструмента особенно при длительных простоях. Регулярно очищайте инструменты для развальцовки и отбортовки и наносите на них тонкий слой смазки (артикул 151240).

Производите очистку пластмассовых деталей (например, корпус) только средством REMS CleanM (артикул 140119) или мягким мылом и влажной тряпкой. Не используйте бытовые чистящие средства. Они содержат различные химические соединения, которые могут повредить пластмассовые детали. Для очистки пластмассовых деталей не применяйте бензин, скипидар, растворители и аналогичные вещества.

Следите за тем, чтобы жидкость не проникла на во внутреннюю часть электроинструмента. Никогда не погружайте электроинструмент в жидкость.

4.2. Проверка/устранение неисправностей

⚠ ПРЕДУПРЕЖДЕНИЕ

Перед началом работ по техническому уходу и ремонту отключить сетевой штекер! Эти работы разрешается выполнять только квалифицированным специалистам.

Редуктор работает с длительным наполнением масла и не нуждается в дополнительной смазке. Двигатель электроинструмента имеет угольные щетки. Они подвержены износу и поэтому подлежат проверке или замене квалифицированным персоналом или в сертифицированной контрактной сервисной мастерской REMS.

5. Неисправности

5.1. Неисправность: электроинструмент не запускается.

Причина:

- Изношенные угольные щетки.
- Дефект провода для подключения.
- Электроинструмент неисправен.

5.2. Неисправность: Привод не тянет.

Причина:

- Изношенные угольные щетки.
- Инструменты слишком плохо смазаны.
- Поворотный регулятор на предохранительном выключателе импульсного режима (Рис. 2 (6)) установлен неправильно.
- Слишком толстая стенка трубы.
- Слишком твердый материал трубы.

5.3. Неисправность: Расширение/расширение на конце трубы слишком узкое.

Причина:

- Оправка для развальцовки/инструмент для отбортовки сработаны.

Что делать:

- Заменить угольные щетки силами квалифицированного персонала или сертифицированной контрактной сервисной мастерской REMS.
- Заменить соединительный кабель силами квалифицированного персонала или сертифицированной контрактной сервисной мастерской REMS.
- Проверить/отремонтировать электроинструмент силами авторизованной сервисной мастерской REMS согласно договору.

Что делать:

- Заменить угольные щетки силами квалифицированного персонала или сертифицированной контрактной сервисной мастерской REMS.
- Нанесите тонкий слой смазки (артикул 151240), входящей в комплект поставки, на оправки для оправки для развальцовки или инструменты для отбортовки.
- Установите поворотный регулятор на предохранительном выключателе импульсного режима согласно таблице.
- Информацию о допустимых трубах см. в 1. Технические данные/1.3. Рабочий диапазон.
- Информацию о допустимых трубах см. в 1. Технические данные/1.3. Рабочий диапазон.

Устранение неисправности:

- Замените инструмент для развальцовки или отбортовки.

6. Утилизация

Приводную машину REMS Twist/Hurricane не разрешается утилизировать в бытовой мусор после окончания ее использования. Она должна утилизироваться надлежащим образом в соответствии с законными предписаниями.

7. Гарантийные условия изготовителя

Гарантийный период составляет 12 месяцев после передачи нового изделия первому пользователю. Время передачи подтверждается отправкой оригинала документов, подтверждающих покупку. Документы должны содержать информацию о дате покупки и обозначение изделия. Все функциональные дефекты, возникшие в гарантийный период, если они доказано возникли из-за дефекта изготовления или материала, устраняются бесплатно. После устранения дефекта срок гарантии на изделие не продлевается и не возобновляется. Дефекты, возникшие по причине естественного износа, неправильного обращения или злоупотребления, несоблюдения эксплуатационных предписаний, непригодных средств производства, избыточных нагрузок, применения не в соответствии с назначением, собственных или посторонних вмешательств, или же по иным причинам, за которые ф-ма REMS ответственности не несет, из гарантии исключаются.

Гарантийные работы может выполнять только контрактная сервисная мастерская, уполномоченная ф-мой REMS. Претензии признаются лишь в том случае, если товар передается сертифицированной контрактной сервисной мастерской REMS без следов предварительного вмешательства в неразобранном состоянии. Замененные изделия и части переходят в собственность REMS.

Расходы на доставку товара в сервисную мастерскую и обратно несет пользователь.

Список контрактных сервисных мастерских REMS имеется в Интернете на сайте www.rems.de. Для стран, которые отсутствуют в указанном списке, изделие следует отправлять по адресу SERVICE-CENTER, Neue Rommelshäuser Straße 4, 71332 Waiblingen, Deutschland. Законные права пользователя, в частности его право на гарантийные претензии в отношении продавца при возникновении недостатков, а также претензии касательно умышленного нарушения обязательств и претензии в связи с ответственностью за продукцию по настоящей гарантии не ограничиваются.

Настоящая гарантия регулируется нормами права ФРГ с исключением предписания по выбору права, подлежащего применению, немецкого международного частного права, а также Конвенции ООН о международных договорах купли-продажи товаров (КМКПТ). Гарантодателем этой действующей по всему миру гарантии производителя является REMS GmbH & Co KG, Stuttgarter Str. 83, 71332 Waiblingen, Deutschland.

8. Перечень деталей

Перечень деталей см. www.rems.de → Загрузка → Перечень деталей.

Μετάφραση των πρωτότυπων οδηγιών χρήσης

Σχήμα 1–11

1 Μέγεθος σωλήνα	7 Αριστερόστροφο
2 Βίδα σύσφιξης	10 Αντιστήριγμα
3 Μαρκάρισμα	11 Λαβή διακόπτη
4 Άτρακτος σύσφιξης	12 Ασφαλιστικός δακτύλιος
5 Δεξιόστροφο	13 Κεφαλή διάτρησης
6 Βηματικός διακόπτης ασφαλείας	14 Στήριγμα εργαλείου

Γενικές υποδείξεις ασφαλείας για ηλεκτρικά εργαλεία

⚠️ ΠΡΟΕΙΔΟΠΟΙΗΣΗ

Διαβάστε όλες τις υποδείξεις ασφαλείας, τις οδηγίες, τις απεικονίσεις και τα τεχνικά χαρακτηριστικά που διαθέτει το παρόν ηλεκτρικό εργαλείο. Η μη τήρηση των ακόλουθων οδηγιών μπορεί να προκαλέσει ηλεκτροπληξία, πυρκαγιά και/ή σοβαρούς τραυματισμούς.

Φυλάξτε όλες τις υποδείξεις ασφαλείας και τις οδηγίες για μελλοντική χρήση.

Ο χρησιμοποιούμενος στις υποδείξεις ασφαλείας όρος «Ηλεκτρικό εργαλείο» αναφέρεται σε ηλεκτρικά εργαλεία που λειτουργούν με τροφοδοσία ρεύματος (με καλώδιο δικτύου) ή σε ηλεκτρικά εργαλεία που λειτουργούν με επαναφορτιζόμενη μπαταρία (χωρίς καλώδιο δικτύου).

1) Ασφάλεια στον χώρο εργασίας

- Διατηρείτε τον χώρο εργασίας σας καθαρό και καλά φωτισμένο. Απουσία τάξης ή φωτισμού στους χώρους εργασίας μπορεί να προκαλέσει ατυχήματα.
- Μη χρησιμοποιείτε το ηλεκτρικό εργαλείο σε περιβάλλον όπου υπάρχει κίνδυνος έκρηξης, δηλ. όπου υπάρχουν εύφλεκτα υγρά, αέρια ή σκόνης. Τα ηλεκτρικά εργαλεία παράγουν σπινθήρες, οι οποίοι μπορεί να αναφλέξουν τη σκόνη ή τους ατμούς.
- Κατά τη χρήση του ηλεκτρικού εργαλείου κρατάτε μακριά τα παιδιά και άλλα άτομα. Εάν κάποιος αποσπάσει την προσοχή σας μπορεί να χάσετε τον έλεγχο του ηλεκτρικού εργαλείου.

2) Ηλεκτρική ασφάλεια

- Το βύσμα σύνδεσης του ηλεκτρικού εργαλείου πρέπει να ταιριάζει με την πρίζα. Απαγορεύεται οποιαδήποτε τροποποίηση του βύσματος. Μη χρησιμοποιείτε βύσματα προσαρμογών μαζί με γειωμένα ηλεκτρικά εργαλεία. Μη τροποποιημένα βύσματα και κατάλληλες πρίζες μειώνουν τον κίνδυνο ηλεκτροπληξίας.
- Αποφεύγετε τη σωματική επαφή με γειωμένες επιφάνειες όπως επιφάνειες σωλήνων, θερμάνσεων, εστιών και ψυγείων. Υπάρχει αυξημένος κίνδυνος ηλεκτροπληξίας εάν το σώμα σας γειωθεί.
- Προστατεύετε τα ηλεκτρικά εργαλεία από τη βροχή και την υγρασία. Η εισχώρηση νερού στο ηλεκτρικό εργαλείο αυξάνει τον κίνδυνο ηλεκτροπληξίας.
- Μην κάνετε κακή χρήση του καλωδίου σύνδεσης, προκειμένου να μεταφέρετε ή να αναρτήσετε το ηλεκτρικό εργαλείο ή να αποσυνδέσετε το βύσμα από την πρίζα. Προστατεύετε το καλώδιο σύνδεσης από τη θερμότητα, τα λάδια, τις αιχμηρές γωνίες ή τα κινούμενα μέρη. Τα κατεστραμμένα ή μπερδεμένα καλώδια σύνδεσης αυξάνουν τον κίνδυνο ηλεκτροπληξίας.
- Όταν χρησιμοποιείτε ηλεκτρικά εργαλεία σε εξωτερικούς χώρους, χρησιμοποιείτε μόνο καλώδια προέκτασης κατάλληλα και για εξωτερικούς χώρους μειώνει τον κίνδυνο ηλεκτροπληξίας.
- Εάν η χρήση του ηλεκτρικού εργαλείου σε υγρό περιβάλλον είναι αναπόφευκτη, χρησιμοποιείτε διακόπτη ασφαλείας. Η χρήση διακόπτη ασφαλείας μειώνει τον κίνδυνο ηλεκτροπληξίας.

3) Ατομική ασφάλεια

- Να είστε προσεκτικοί και να λειτουργείτε λογικά κατά τον χειρισμό και την εργασία με ηλεκτρικά εργαλεία. Μη χρησιμοποιείτε ηλεκτρικά εργαλεία όταν είστε κουρασμένοι ή υπό την επήρεια ναρκωτικών ουσιών, αλκοόλ ή φαρμάκων. Μία στιγμή απροσεξίας κατά τη χρήση του ηλεκτρικού εργαλείου μπορεί να προκαλέσει σοβαρούς τραυματισμούς.
- Χρησιμοποιείτε μέσα ατομικής προστασίας και πάντοτε προστατευτικά γυαλιά. Η χρήση μέσων ατομικής προστασίας, όπως μάσκα σκόνης, αντιολισθητικά υποδήματα ασφαλείας, προστατευτική κάσκα ή ωασιπίδες, αναλόγως με το είδος και τη χρήση του ηλεκτρικού εργαλείου, μειώνει τον κίνδυνο τραυματισμών.
- Αποφεύγετε την άσκοπη θέση σε λειτουργία. Βεβαιωθείτε ότι το ηλεκτρικό εργαλείο είναι απενεργοποιημένο προτού το συνδέσετε στην παροχή ρεύματος και/ή στον συσσωρευτή, το σηκώσετε ή το μεταφέρετε. Εάν κατά τη μεταφορά του ηλεκτρικού εργαλείου έχετε το δάχτυλό σας στον διακόπτη ή συνδέετε το ηλεκτρικό εργαλείο ενεργοποιημένο στην παροχή ρεύματος μπορεί να προκληθούν ατυχήματα.
- Πριν την ενεργοποίηση του ηλεκτρικού εργαλείου απομακρύνετε εργαλεία ρύθμισης ή κλειδιά σύσφιξης. Εργαλείο ή κλειδί που βρίσκεται σε περιστρεφόμενο μέρος του ηλεκτρικού εργαλείου μπορεί να προκαλέσει τραυματισμούς.
- Αποφεύγετε μια αφύσικη σωματική στάση. Φροντίζετε να στέκεστε σταθερά και να κρατάτε την ισορροπία σας ανά πάσα στιγμή. Έτσι μπορείτε να ελέγχετε καλύτερα το ηλεκτρικό εργαλείο σε αναπάντεχες καταστάσεις.
- Φοράτε κατάλληλα ρούχα. Μη φοράτε φαρδιά ρούχα ή κοσμήματα. Κρατάτε τα μαλλιά και τα ρούχα σας μακριά από κινούμενα τμήματα. Τα χαλαρά ρούχα, τα κοσμήματα ή τα μακριά μαλλιά μπορούν να πιαστούν σε κινούμενα μέρη.

- Εάν είναι δυνατή η τοποθέτηση μηχανισμών αναρρόφησης και συλλογής σκόνης πρέπει να συνδεονται και να χρησιμοποιούνται σωστά. Η χρήση μηχανισμού αναρρόφησης σκόνης μπορεί να μειώσει τους κινδύνους λόγω σκόνης.
- Μη νομίζετε ότι είστε ασφαλείς και μην αδιαφορείτε για τους κανόνες ασφαλείας σχετικά με τα ηλεκτρικά εργαλεία, ακόμη και εάν έχετε εξοικειωθεί με το ηλεκτρικό εργαλείο λόγω της συχνής χρήσης. Οι απρόσεκτοι χειρισμοί μπορεί να προκαλέσουν σοβαρούς τραυματισμούς εντός κλασμάτων δευτερολέπτου.

4) Χρήση και χειρισμός του ηλεκτρικού εργαλείου

- Μην καταπονείτε το ηλεκτρικό εργαλείο. Για την εργασία σας χρησιμοποιείτε το κατάλληλο ηλεκτρικό εργαλείο. Με το κατάλληλο ηλεκτρικό εργαλείο δουλεύετε καλύτερα και ασφαλέστερα στη δεδομένη περιοχή λειτουργίας.
 - Μη χρησιμοποιείτε ηλεκτρικό εργαλείο, του οποίου ο διακόπτης παρουσιάζει βλάβη. Ένα ηλεκτρικό εργαλείο που δεν ενεργοποιείται ή απενεργοποιείται πλέον είναι επικίνδυνο και πρέπει να επισκευαστεί.
 - Αποσυνδέετε το βύσμα από την πρίζα και/ή αφαιρείτε έναν αφαιρούμενο συσσωρευτή, πριν προβείτε σε ρυθμίσεις στη συσκευή, σε αντικατάσταση εξαρτημάτων του εργαλείου εφαρμογής ή βάλτε στην άκρη το ηλεκτρικό εργαλείο. Αυτό το μέτρο προφύλαξης εμποδίζει την άσκοπη εκκίνηση του ηλεκτρικού εργαλείου.
 - Φυλάξτε τα ακριβώς χρησιμοποιήτα ηλεκτρικά εργαλεία μακριά από τα παιδιά. Μην αφήνετε να χρησιμοποιούν το ηλεκτρικό εργαλείο άτομα μη εξοικειωμένα με αυτό ή που δεν έχουν διαβάσει τις οδηγίες. Τα ηλεκτρικά εργαλεία είναι επικίνδυνα εάν χρησιμοποιούνται από άπειρα άτομα.
 - Συντηρείτε με προσοχή τα ηλεκτρικά εργαλεία και τα εργαλεία εφαρμογής. Ελέγχετε εάν τα κινούμενα μέρη λειτουργούν απόρροσκοπα και δεν μαγκώνουν, εάν υπάρχουν σπασμένα ή κατεστραμμένα στοιχεία που θα μπορούσαν να επηρεάσουν τη λειτουργία του ηλεκτρικού εργαλείου. Πριν τη χρήση του ηλεκτρικού εργαλείου επισκευάζετε τα στοιχεία που έχουν υποστεί βλάβη. Πολλά ατυχήματα σφειλούνται σε κακώς συντηρημένα ηλεκτρικά εργαλεία.
 - Διατηρείτε τα εργαλεία κοπής κοφτερά και καθαρά. Τα σωστά περιποιημένα εργαλεία κοπής με κοφτερές άκρες μαγκώνουν λιγότερο και είναι ευκολότερα στον χειρισμό.
 - Χρησιμοποιείτε ηλεκτρικά εργαλεία, εργαλεία εφαρμογής, κτλ. σύμφωνα με τις παρούσες οδηγίες. Συνοπτολογίζετε παράλληλα τις συνθήκες εργασίας και την προς εκτέλεση εργασία. Διαφορετική από την προβλεπόμενη χρήση ηλεκτρικών εργαλείων μπορεί να δημιουργήσει επικίνδυνες καταστάσεις.
 - Διατηρείτε τις λαβές και τις επιφάνειες τους στεγνές, καθαρές και χωρίς λάδι/γράσο. Οι ολισθηρές λαβές και οι επιφάνειες τους εμποδίζουν τον ασφαλή χειρισμό και έλεγχο του ηλεκτρικού εργαλείου σε αναπάντεχες καταστάσεις.
- 5) Σέρβις
- Η επισκευή του ηλεκτρικού εργαλείου σας πρέπει να πραγματοποιείται μόνο από εξειδικευμένο τεχνικό προσωπικό και μόνο με γνήσια ανταλλακτικά. Έτσι διατηρείται η ασφάλεια του ηλεκτρικού εργαλείου.

Υποδείξεις ασφαλείας για ηλεκτρικούς εκτονωτές σωλήνων και ηλεκτρικά εργαλεία σχηματισμού λαιμού διακλάδωσης

⚠️ ΠΡΟΕΙΔΟΠΟΙΗΣΗ

Διαβάστε όλες τις υποδείξεις ασφαλείας, τις οδηγίες, τις απεικονίσεις και τα τεχνικά χαρακτηριστικά που διαθέτει το παρόν ηλεκτρικό εργαλείο. Η μη τήρηση των ακόλουθων οδηγιών μπορεί να προκαλέσει ηλεκτροπληξία, πυρκαγιά και/ή σοβαρούς τραυματισμούς.

Φυλάξτε όλες τις υποδείξεις ασφαλείας και τις οδηγίες για μελλοντική χρήση.

- Μη χρησιμοποιείτε το ηλεκτρικό εργαλείο εάν έχει υποστεί βλάβη. Υπάρχει κίνδυνος ατυχήματος.
- Για λόγους ασφαλείας, χρησιμοποιείτε μόνο τη γνήσια κινητήρια μηχανή REMS. Σε περίπτωση χρήσης άλλων μηχανών, υπάρχει κίνδυνος τραυματισμού, ενώ τα εργαλεία μπορεί να καταστραφούν.
- Κατά την εργασία με το εργαλείο σχηματισμού λαιμού διακλάδωσης REMS Hurricane, προσοχή στη ροπή αντίδρασης. Η κινητήρια μηχανή μπορεί να ανατραπεί. Υπάρχει κίνδυνος τραυματισμού.
- Χρησιμοποιείτε οπωσδήποτε το αντιστήριγμα (10) για την κινητήρια μηχανή κατά τη διάρκεια των εργασιών με το εργαλείο σχηματισμού λαιμού διακλάδωσης REMS Hurricane. Η κινητήρια μηχανή μπορεί να ανατραπεί. Υπάρχει κίνδυνος τραυματισμού.
- Κατά την τοποθέτηση των εργαλείων εκτόνωσης ή του αντιστήριγματος (10), οι εγκοπές τους πρέπει να πιδόνουν καλά στα έγκεντρα του ασφαλιστικού δακτυλίου (12) της κινητήριας μηχανής. Η κινητήρια μηχανή ή το εργαλείο εκτόνωσης μπορεί να ανατραπεί. Υπάρχει κίνδυνος τραυματισμού.
- Μην αφήνετε ποτέ το ηλεκτρικό εργαλείο να λειτουργεί χωρίς επίβλεψη. Σε περίπτωση μεγάλων παύσεων εργασίας, απενεργοποιείτε το ηλεκτρικό εργαλείο και αφαιρείτε το βύσμα. Εάν οι ηλεκτρικές συσκευές μένουν ανεπιτήρητες, ενδέχεται να προκύψουν κίνδυνοι, οι οποίοι μπορεί να προκαλέσουν υλικές και/ή σωματικές ζημιές.
- Παιδιά και άτομα που λόγω φυσικών, αισθητικών ή πνευματικών ικανοτήτων τους ή απειρίας ή έλλειψης γνώσης δεν είναι σε θέση να χειρίζονται με ασφάλεια το ηλεκτρικό εργαλείο δεν επιτρέπεται να το χρησιμοποιούν χωρίς την επίβλεψη ή τις οδηγίες ενός υπεύθυνου. Υπάρχει κίνδυνος εσφαλμένου χειρισμού και τραυματισμών.
- Αφήνετε το ηλεκτρικό εργαλείο στα χέρια μόνο καταρτισμένων ατόμων. Ατομα νεαρής ηλικίας επιτρέπεται να χρησιμοποιούν το ηλεκτρικό εργαλείο μόνο όταν είναι άνω των 16 ετών και μόνο στο πλαίσιο της ολοκλήρωσης της επαγγελματικής τους κατάρτισης και εφόσον έχουν τεθεί υπό την επίβλεψη καταρτισμένου ατόμου.

- Ελέγχετε τακτικά το καλώδιο σύνδεσης του ηλεκτρικού εργαλείου και τα καλώδια προέκτασης για τυχόν βλάβες. Σε περίπτωση βλάβης τους, πρέπει να αντικαθίστανται από εξειδικευμένο τεχνικό προσωπικό ή από εξουσιοδοτημένο και συμβεβλημένο συνεργείο εξυπηρέτησης πελατών της REMS.
- Χρησιμοποιείτε μόνο εγκεκριμένα και αναλόγως επισημασμένα καλώδια προέκτασης με επαρκές εμβαδόν διατομής. Χρησιμοποιείτε καλώδια προέκτασης μέγιστου μήκους 10 m με εμβαδόν διατομής 1,5 mm², 10–30 m με εμβαδόν διατομής 2,5 mm².

Επεξήγηση συμβόλων

⚠ ΠΡΟΕΙΔΟΠΟΙΗΣΗ Κίνδυνος μέτριου βαθμού, μη τήρηση θα μπορούσε να επιφέρει θάνατο ή σοβαρούς τραυματισμούς (μη αντιστρεπτούς).

⚠ ΠΡΟΣΟΧΗ Κίνδυνος χαμηλού βαθμού, μη τήρηση θα μπορούσε να επιφέρει μέτριους τραυματισμούς (αντιστρεπτούς).

ΕΙΔΟΠΟΙΗΣΗ Υλικές ζημιές, χωρίς υπόδειξη ασφαλείας! Χωρίς κίνδυνο τραυματισμού.



Πριν τη θέση σε λειτουργία διαβάστε τις οδηγίες χρήσης



Το ηλεκτρικό εργαλείο αντιστοιχεί στην κατηγορία προστασίας



Φιλική για το περιβάλλον αποκομιδή



Σήμανση συμμόρφωσης CE

1. Τεχνικά χαρακτηριστικά

Προορισμός χρήσης

⚠ ΠΡΟΕΙΔΟΠΟΙΗΣΗ

Χρησιμοποιείτε τη συσκευή REMS Twist/Hurricane μόνο για το σκοπό που προορίζεται, δηλαδή την κατασκευή στομιών T και την εκτόνωση σε κρύα κατάσταση σκληρών και μαλακών σωλήνων για εγκαταστάσεις σωλήνων χωρίς ρακόρ. Όλες οι άλλες χρήσεις δεν συμφωνούν με τον προορισμό χρήσης και γι' αυτό το λόγο δεν είναι επιτρεπτές.

1.1. Παραδοτέος εξοπλισμός

REMS Twist:

Κινητήρια μηχανή με εξαγωγική υποδοχή, αντιστήριγμα, λιπαντικό, εργαλεία εκτόνωσης σύμφωνα με το σετ, οδηγίες χρήσης, μεταλλική κασετίνα.

REMS Hurricane:

Κινητήρια μηχανή με εξαγωγική υποδοχή, αντιστήριγμα, στήριγμα εργαλείου, κεφαλή διάτρησης, λαβίδα έκκεντρου, λιπαντικό, εργαλεία σχηματισμού λαιμού διακλάδωσης σύμφωνα με το σετ, οδηγίες χρήσης, μεταλλική κασετίνα.

REMS Twist/Hurricane:

Κινητήρια μηχανή με εξαγωγική υποδοχή, αντιστήριγμα, στήριγμα εργαλείου, κεφαλή διάτρησης, λαβίδα έκκεντρου, λιπαντικό, εργαλεία εκτόνωσης και σχηματισμού λαιμού διακλάδωσης σύμφωνα με το σετ, οδηγίες χρήσης, μεταλλική κασετίνα.

REMS Hurricane H:

Χειροκίνητη μηχανή σχηματισμού λαιμού διακλάδωσης, κεφαλή διάτρησης, λαβίδα έκκεντρου, λιπαντικό, εργαλεία σχηματισμού λαιμού διακλάδωσης σύμφωνα με το σετ, οδηγίες χρήσης, βαλιτσάκι.

1.2. Κωδικοί προϊόντων

REMS Twist/Hurricane Κινητήρια μηχανή με αντιστήριγμα	151402
Στήριγμα εργαλείων	151200
Κεφαλή διάτρησης	151210
Λαβίδα έκκεντρου	151230
Λιπαντικό (κουτί)	151240
Αντιστήριγμα	151314
Εργαλεία εκτόνωσης και σχηματισμού λαιμού διακλάδωσης	βλ. Κατάλογο REMS
Μεταλλική κασετίνα με ένθετο	151600
Λαβίδα σύσφιξης για τη στερέωση του στηρίγματος εργαλείου	076117
Μανέλα 1/2" (καστάνια)	074021
Προσθήκη σωληνωτού κλειδιού 11	074041
Βαλιτσάκι με ένθετο	151618
REMS CleanM, Καθαριστικό μηχανών	140119

1.3. Περιοχή εργασίας

Εκτόνωση (διεύρυνση): Χαλκοσωλήνες σκληροί, μαλακοί 12–22 mm, $\frac{3}{8}$ – $\frac{7}{8}$ ", s ≤ 1 mm
 Σχηματισμός λαιμού διακλάδωσης: Χαλκοσωλήνες σκληροί, μαλακοί 10–22 mm, $\frac{3}{8}$ – $\frac{7}{8}$ ", s ≤ 1,5 mm

1.4. Αριθμοί στροφών

Ηλεκτρονικά ρυθμιζόμενο 0–1000 min⁻¹

1.5. Στοιχεία ηλεκτρικής εγκατάστασης

230 V~, 50–60 Hz, 630 W, με προστατευτική μόνωση, και καταστολή ραδιοαρεμβολών

1.6. Διαστάσεις

Μεταλλική κασετίνα 510 × 290 × 120 mm (20" × 1¼" × 4¾")

1.7. Βάρη

REMS Twist/Hurricane Combi Σετ 4	9,8 kg (21,6 lbs)
REMS Twist/Hurricane Combi Σετ 5	10,6 kg (23,4 lbs)
REMS Twist/Hurricane Combi Σετ σε	10,6 kg (23,4 lbs)
REMS Twist Σετ 4	9,0 kg (19,8 lbs)
REMS Twist Σετ 5	9,8 kg (21,6 lbs)
REMS Twist Σετ σε	9,8 kg (21,6 lbs)
REMS Hurricane Σετ 4	6,7 kg (14,8 lbs)
REMS Hurricane Σετ 5	6,8 kg (15,0 lbs)
REMS Hurricane Σετ σε	6,8 kg (15,0 lbs)
Κινητήρια μηχανή	1,5 kg (3,3 lbs)
Εργαλείο εκτόνωσης	0,8 kg (1,8 lbs)

1.8. Στοιχεία θορύβου

Στάθμη ηχητικής πίεσης	L _{PA} 84 dB(A)
Στάθμη ηχητικής ισχύος	L _{WA} 95 dB(A)
Αβεβαιότητα	K = 3 dB(A)

1.9. Κραδασμοί

Σταθμισμένη πραγματική τιμή της επιτάχυνσης 2,5 m/s²

Η συγκεκριμένη τιμή εκπομπής δόνησης μετρήθηκε σύμφωνα με μια πρότυπη διαδικασία ελέγχου και μπορεί να χρησιμοποιηθεί προς σύγκριση με μια άλλη συσκευή. Η συγκεκριμένη τιμή εκπομπής δόνησης μπορεί να χρησιμοποιηθεί και ως εισαγωγική αξιολόγηση της έκθεσης.

⚠ ΠΡΟΣΟΧΗ

Η τιμή εκπομπής δόνησης ενδέχεται να διαφέρει από την ενδεικτική τιμή, κατά την πραγματική χρήση της συσκευής, αναλόγως του τρόπου χρήσης της συσκευής. Σε συνάρτηση με τις πραγματικές συνθήκες χρήσης (περιοδική λειτουργία) ενδέχεται να χρειάζεται η λήψη μέτρων ασφαλείας για την προστασία του χειριστή.

2. Θέσης σε λειτουργία για πρώτη φορά

⚠ ΠΡΟΕΙΔΟΠΟΙΗΣΗ

Για λόγους ασφαλείας χρησιμοποιείτε μόνο τη γνήσια κινητήρια μηχανή REMS για τα REMS Twist ή REMS Hurricane.

Σε περίπτωση χρήσης άλλων μηχανών υπάρχει κίνδυνος τραυματισμού και τα εργαλεία μπορούν επίσης να υποστούν ζημιά. Κανένα δικαίωμα εγγύησης!

Εάν το εξάρτημα εκτόνωσης (εκτονωτικός ζουμπάς) αφαιρεθεί από το εργαλείο εκτόνωσης, τότε πρέπει να βιδωθεί αυτό ξανά με το χέρι, ώσπου να πιάσουν τα πρώτα βήματα του σπειρώματος. Μετά μπορείτε να συνεχίσετε την περιστροφή με την κινητήρια μηχανή. Διαφορετικά μπορεί να καταστραφεί το σπείρωμα!

2.1. Ηλεκτρική σύνδεση

⚠ ΠΡΟΕΙΔΟΠΟΙΗΣΗ

Προσέχετε την τάση δικτύου! Πριν τη σύνδεση του ηλεκτρικού εργαλείου ελέγξτε εάν η αναγραφόμενη στην πλακέτα χαρακτηριστικών τάση αντιστοιχεί στην τάση δικτύου. Σε εργοτάξια, υγρά περιβάλλοντα, σε εσωτερικούς και εξωτερικούς χώρους ή σε παρόμοια σημεία τοποθέτησης λειτουργείτε το ηλεκτρικό εργαλείο μόνο μέσω ρελέ διαφυγής (διακόπτης FI), το οποίο διακόπτει την παροχή ενέργειας μόλις το ρεύμα διαρροής προς τη γείωση υπερβεί τα 30 mA για 200 ms.

2.2. Εργασίες με εργαλεία εκτόνωσης

Επιλέξτε εργαλείο εκτόνωσης ανάλογο του μεγέθους του σωλήνα (Εικ. 1 (1)). Βάλτε το εργαλείο εκτόνωσης στην κινητήρια μηχανή, προσέξτε όμως ώστε οι εγκοπές του εργαλείου εκτόνωσης να πιάσουν καλά στα έκκεντρα του ασφαλιστικού δακτυλίου (Εικ. 2 (12)) της κινητήριας μηχανής. Σφίξτε καλά το εργαλείο εκτόνωσης με πεταλούδα (Εικ. 1 (2)). Ο ηλεκτρικός εκτονωτής σωλήνων μπορεί να χρησιμοποιηθεί χειροκίνητα και επί τόπου, ή το εργαλείο εκτόνωσης βιδώνεται καλά επάνω στον πάγκο εργασίας (Εικ. 5). Για το σκοπό αυτό, χρησιμοποιήστε συνεχείς βίδες με παξιμάδια ή ξυλόβιδες. Η κινητήρια μηχανή θα πρέπει να είναι ελεύθερη και να μπορείτε να τη χειριστείτε καλά. Το εργαλείο εκτόνωσης μπορεί να συσφιγγεται, επίσης, στη μέγερνη. Να μη γίνεται υπέρβαση του ύψους σύσφιξης των 15 mm (Εικ. 6).

Προεπιλέξτε αριθμό στροφών κινητήριας μηχανής στον τροχό ρύθμισης στο βηματικό διακόπτη ασφαλείας (Εικ. 2 (6)) σύμφωνα με τον Πίνακα.

2.3. Εργασίες με εργαλείο σχηματισμού λαιμού διακλάδωσης

Στερεώστε το αντιστήριγμα (Εικ. 7 (10)) στην κινητήρια μηχανή. Οι εγκοπές του αντιστήριγματος πρέπει να πιάσουν καλά στα έκκεντρα του ασφαλιστικού δακτυλίου (Εικ. 2 (12)) της κινητήριας μηχανής.

Προεπιλέξτε αριθμό στροφών κινητήριας μηχανής στον τροχό ρύθμισης στο βηματικό διακόπτη ασφαλείας (Εικ. 2 (6)) σύμφωνα με τον Πίνακα.

3. Λειτουργία

3.1. Εργασίες με εργαλείο εκτόνωσης

Σπρώξτε μέσα το σωλήνα μέχρι τη σήμανση (Εικ. 1 (3)) και σφίξτε καλά με άξονα σύσφιξης (4). Ρυθμίστε την κινητήρια μηχανή σε δεξιόστροφη κίνηση (Εικ. 4 (5)). Κρατήστε καλά την κινητήρια μηχανή στη λαβή του διακόπτη (Εικ. 3 (11)). Πιέστε τέρμα κάτω το βηματικό διακόπτη ασφαλείας (Εικ. 2 (6)). Ο δίσκος εκτόνωσης περιστρέφεται στο άκρο του σωλήνα και ολοκληρώνει την εκτόνωση. Στο τέλος της εκτόνωσης το εξάρτημα εκτόνωσης μπλοκάρει. Η κινητήρια μηχανή ακινητοποιείται. Αφήστε αμέσως ελεύθερο το βηματικό διακόπτη ασφαλείας, ρυθμίστε το μοχλό φοράς περιστροφής σε αριστερόστροφη κίνηση (Εικ. 4 (7)) και ξεβιδώστε αργά το δίσκο εκτόνωσης στην έτοιμη εκτόνωση. Αφαιρέστε το σωλήνα.

ΕΙΔΟΠΟΙΗΣΗ

Αλλάξτε τη θέση του μοχλού της κατεύθυνσης περιστροφής μόνο με ακινητοποιημένη τη μηχανή!

3.2. Εργασίες με εργαλείο σχηματισμού λαιμού διακλάδωσης

Λειτουργείτε την κινητήρια μηχανή μόνο με αντιστήριγμα (Εικ. 7(10)). Οι εγκοπές του αντιστήριγματος πρέπει να πιάσουν καλά στα έκκεντρα του ασφαλιστικού δακτυλίου (Εικ. 2 (12)) της κινητήριας μηχανής. Κίνδυνος τραυματισμού λόγω ροπής αντίδρασης. Σφίξτε καλά το σωλήνα για το σχηματισμό λαιμού διακλάδωσης με μέγγενη, π.χ. αλυσιδωτή μέγγενη σύσφιξης σωλήνων REMS Aquila WB (Κωδ. πρ. 120250). Βάλτε την κεφαλή διάτρησης (Εικ. 7 (13)) στην εξαγωγική υποδοχή της κινητήριας μηχανής. Ρυθμίστε τη διάμετρο του σωλήνα. Τοποθετήστε την κεφαλή διάτρησης στο κέντρο του σωλήνα και τρυπήστε, έως ότου ο δακτύλιος αναστολής της κεφαλής διάτρησης να ακουμπήσει στο σωλήνα (Εικ. 7). Αφαιρέστε την κεφαλή διάτρησης. Τοποθετήστε το στήριγμα του εργαλείου (Εικ. 8 (14)) στην εξαγωγική υποδοχή (Εικ. 8). Οδηγήστε πίσω το πρισματικό εξάρτημα, ώσπου το πίσω άκρο να ευθυγραμμιστεί με τη μπροστινή ακμή της εξαγωγικής υποδοχής (Εικ. 10). Ανοίξτε το εργαλείο σχηματισμού λαιμού διακλάδωσης (Εικ. 9) και περάστε το μέσα στην οπή. Κλείστε το εργαλείο σχηματισμού λαιμού διακλάδωσης και περάστε το μέσα στο στήριγμα του εργαλείου (Εικ. 10). Θέστε την κινητήρια μηχανή στην αριστερόστροφη κίνηση (Εικ. 4 (7)), κρατήστε σταθερό το πρισματικό εξάρτημα και αφήστε το να κινηθεί αργά προς τα εμπρός, ώσπου να ακουμπήσει σχεδόν το σωλήνα. Κρατήστε την κινητήρια μηχανή σταθερή στο αντιστήριγμα (Εικ. 7 (10)) και τη λαβή του διακόπτη (Εικ. 3 (11)) και πατήστε τέρμα μέσα το βηματικό διακόπτη ασφαλείας (Εικ. 2 (6)) για την κατασκευή του λαιμού διακλάδωσης. Θέστε τη μηχανή στη δεξιόστροφη κίνηση (Εικ. 4 (5)) και αφήστε το πρισματικό εξάρτημα να κινηθεί ξανά προς τα πίσω. Αφαιρέστε το εργαλείο από το στήριγμα του εργαλείου (στροφή προς τα δεξιά). Στο άκρο του σωλήνα, που θα τοποθετηθεί στο σχηματισμένο λαιμό διακλάδωσης, κατασκευάστε με μια λαβίδα έκκεντρον δύο περίπου απέναντι ευρισκόμενα μικρά έκκεντρα (Εικ. 11) για τη σωστή τοποθέτηση του σωλήνα.

3.3. Λιπαντικά

Κάπου-κάπου πρέπει να λιπαίνονται ελαφρά οι δίσκοι εκτόνωσης ή τα εργαλεία σχηματισμού λαιμού διακλάδωσης με το συνημμένο λιπαντικό (Κωδ. πρ. 151240).

4. Συντήρηση

Ανεξαρτήτως της ακόλουθης συντήρησης, συνιστάται ο έλεγχος και ο επαναληπτικός έλεγχος για ηλεκτρικές συσκευές του ηλεκτρικού εργαλείου τουλάχιστον μία φορά ετησίως από εξουσιοδοτημένο και συμβεβλημένο συνεργείο εξυπηρέτησης πελατών της REMS. Στη Γερμανία πρέπει να πραγματοποιείται ένας τέτοιος επαναληπτικός έλεγχος ηλεκτρικών συσκευών κατά DIN VDE 0701-0702 και σύμφωνα με την προδιαγραφή πρόληψης ατυχημάτων DGUV Προδιαγραφή 3 „Ηλεκτρικές εγκαταστάσεις και μέσα λειτουργίας“ που προβλέπεται και για κινητό ηλεκτρικό εξοπλισμό. Επίσης, πρέπει να τηρούνται οι ισχύοντες για το χώρο λειτουργίας εθνικοί κανονισμοί ασφαλείας, οι κανόνες και οι διατάξεις.

4.1. Συντήρηση

⚠ ΠΡΟΕΙΔΟΠΟΙΗΣΗ

Πριν από κάθε εργασία συντήρησης αφαιρέτε το βύσμα από την πρίζα! Καθαρίζετε τακτικά το ηλεκτρικό εργαλείο, ειδικά εάν δεν χρησιμοποιείται για μεγάλο διάστημα. Καθαρίζετε τακτικά τα εργαλεία εκτόνωσης και σχηματισμού λαιμού διακλάδωσης και λιπαίνετε ελαφρά με λιπαντικό (Κωδ. πρ. 151240).

Καθαρίζετε τα πλαστικά μέρη (π.χ. περίβλημα) μόνο με καθαριστικό μηχανών REMS CleanM (Κωδ. πρ. 140119) ή με ήπιο σαπούνι και νωπό πανί. Μη χρησιμοποιείτε απορρυπαντικά οικιακής χρήσης. Αυτά περιέχουν συχνά χημικά που μπορούν να βλάψουν τα πλαστικά μέρη. Για τον καθαρισμό μη χρησιμοποιείτε ποτέ βενζίνη, τερεβινθέλαιο, αραιωτικά ή παρόμοια προϊόντα.

Δεν επιτρέπεται ποτέ η εισχώρηση υγρών επάνω ή στο εσωτερικό του ηλεκτρικού εργαλείου. Μη βυθίζετε ποτέ το ηλεκτρικό εργαλείο σε υγρά.

4.2. Επιθεώρηση/Επισκευή

⚠ ΠΡΟΕΙΔΟΠΟΙΗΣΗ

Πριν τις εργασίες συντήρησης και επισκευής, βγάξτε το φις από την πρίζα! Αυτές οι εργασίες πρέπει να εκτελούνται μόνο από εξειδικευμένο προσωπικό.

Το μοτέρ της κινητήριας μηχανής διαθέτει ψήκτρες άνθρακα. Ο κινητήρας της κινητήριας μηχανής διαθέτει ψήκτρες άνθρακα. Σε περίπτωση που αυτά έχουν φθαρεί, ο κινητήρας δεν εκκινείται. Γι' αυτό τα καρβουνάκια πρέπει να ελέγχονται ή να αντικαθίστανται περιστασιακά από εξουσιοδοτημένο συνεργείο της REMS.

5. Βλάβες

5.1. Βλάβη: Το ηλεκτρικό εργαλείο δεν ξεκινάει.

Αιτία:

- Φθαρμένες ψήκτρες άνθρακα.
- Το καλώδιο σύνδεσης παρουσιάζει βλάβη.
- Το ηλεκτρικό εργαλείο παρουσιάζει βλάβη.

5.2. Βλάβη: Η κινητήρια μηχανή δεν τραβά καλά.

Αιτία:

- Φθαρμένες ψήκτρες άνθρακα.
- Τα εργαλεία είναι πολύ λίγο γρασαρισμένα.
- Δεν έχει γίνει σωστή προεπιλογή του τροχού ρύθμισης στο βηματικό διακόπτη ασφαλείας (Εικ. 2 (6)).
- Το πάχος του τοιχώματος του σωλήνα είναι πολύ μεγάλο.
- Υλικό σωλήνα πολύ σκληρό.

5.3. Βλάβη: Εκτόνωση/Κατασκευή λαιμού διακλάδωσης πολύ στενή.

Αιτία:

- Δίσκος εκτόνωσης/εργαλείο σχηματισμού λαιμού διακλάδωσης φθαρμένο.

Αντιμετώπιση:

- Οι ψήκτρες άνθρακα πρέπει να αντικατασταθούν από εξειδικευμένο προσωπικό ή από εξουσιοδοτημένο και συμβεβλημένο συνεργείο εξυπηρέτησης πελατών της REMS.
- Το καλώδιο σύνδεσης πρέπει να αντικατασταθεί από εξειδικευμένο προσωπικό ή από εξουσιοδοτημένο και συμβεβλημένο συνεργείο εξυπηρέτησης πελατών της REMS.
- Το ηλεκτρικό εργαλείο πρέπει να ελεγχθεί/επισκευαστεί από εξουσιοδοτημένο και συμβεβλημένο συνεργείο εξυπηρέτησης πελατών της REMS.

Αντιμετώπιση:

- Οι ψήκτρες άνθρακα πρέπει να αντικατασταθούν από εξειδικευμένο προσωπικό ή από εξουσιοδοτημένο και συμβεβλημένο συνεργείο εξυπηρέτησης πελατών της REMS.
- Κάπου-κάπου πρέπει να λιπαίνονται ελαφρά οι δίσκοι εκτόνωσης ή τα εργαλεία σχηματισμού λαιμού διακλάδωσης με το συνημμένο λιπαντικό (Κωδ. πρ. 151240).
- Προεπιλέξτε τον τροχό ρύθμισης στο βηματικό διακόπτη ασφαλείας σύμφωνα με τον Πίνακα.
- Για εγκεκριμένους σωλήνες, βλ. 1. Τεχνικά χαρακτηριστικά / 1.3. Περιοχή εργασίας.
- Για εγκεκριμένους σωλήνες, βλ. 1. Τεχνικά χαρακτηριστικά / 1.3. Περιοχή εργασίας.

Αντιμετώπιση:

- Αντικαταστήστε το εργαλείο εκτόνωσης / το εργαλείο σχηματισμού λαιμού διακλάδωσης.

6. Αποκομιδή

Η κινητήρια μηχανή REMS Twist/Hurricane δεν επιτρέπεται να απορρίπτεται μαζί με τα κοινά οικιακά απορρίμματα μετά τη λήξη της διάρκειας ζωής της. Πρέπει να απορρίπτεται κανονικά όπως το απαιτεί η νομοθεσία.

7. Εγγύηση κατασκευαστή

Η χρονική διάρκεια της εγγύησης ανέρχεται στους 12 μήνες μετά την παράδοση του νέου προϊόντος στον πρώτο χρήστη. Το χρονικό σημείο της παράδοσης πρέπει να αποδεικνύεται με την αποστολή των γνήσιων εγγράφων αγοράς, τα οποία πρέπει να περιλαμβάνουν την ημερομηνία αγοράς και την ονομασία προϊόντος. Όλα τα λειτουργικά σφάλματα που παρουσιάζονται κατά τη χρονική διάρκεια της εγγύησης, και αποδεδειγμένα οφείλονται σε κατασκευαστικά σφάλματα ή σε σφάλματα υλικού, αποκαθίστανται δωρεάν. Με την αποκατάσταση των σφαλμάτων δεν παρατείνεται ούτε ανανεώνεται η χρονική διάρκεια της εγγύησης του προϊόντος. Οι ζημιές, που οφείλονται σε φυσική φθορά, στον μη ενδεδειγμένο χειρισμό ή παραβίαση της ενδεδειγμένης χρήσης, σε μη προσοχή των προδιαγραφών λειτουργίας, σε ακατάλληλα υλικά λειτουργίας, σε υπερβολική καταπόνηση, σε χρήση εκτός του σκοπού προορισμού, σε επεμβάσεις παντός είδους ή σε άλλους λόγους, για τους οποίους η εταιρία REMS δεν ευθύνεται, αποκλείονται από την εγγύηση.

Οι παροχές της εγγύησης επιτρέπεται να παρέχονται μόνο από τα προς τούτο εξουσιοδοτημένα συμβεβλημένα συνεργεία εξυπηρέτησης πελατών της εταιρίας REMS. Παράπονα γίνονται αποδεκτά μόνο εάν το προϊόν παραδοθεί σε ένα εξουσιοδοτημένο και συμβεβλημένο συνεργείο εξυπηρέτησης πελατών της REMS χωρίς προηγούμενες επεμβάσεις και σε άθικτη κατάσταση. Προϊόντα και εξαρτήματα που έχουν αντικατασταθεί περιέχονται στην ιδιοκτησία της REMS.

Τα έξοδα μεταφοράς αναλαμβάνει ο χρήστης.

Μπορείτε να βρείτε έναν πίνακα με τα εξουσιοδοτημένα και συμβεβλημένα συνεργεία εξυπηρέτησης πελατών της REMS στην ιστοσελίδα www.rems.de. Για τις χώρες που δεν αναφέρονται σε αυτόν τον πίνακα, το προϊόν πρέπει να παραδίδεται στη διεύθυνση SERVICE-CENTER, Neue Rommelshauser Straße 4, 71332 Waiblingen, Deutschland. Τα νόμιμα δικαιώματα του χρήστη, ειδικά οι αξιώσεις εγγύησης του σε περίπτωση ελλείψεων έναντι του πωλητή, καθώς και οι αξιώσεις εξαιτίας σκόπιμης παραβίασης των υποχρεώσεων και οι αξιώσεις που απορρέουν από την ευθύνη από ελαττωματικά προϊόντα, δεν περιορίζονται από την παρούσα εγγύηση.

Για την παρούσα εγγύηση ισχύει η γερμανική νομοθεσία αποκλεισμένων των κανόνων παραπομπής του γερμανικού Διεθνούς Ιδιωτικού Δικαίου, καθώς και αποκλεισμένης της Σύμβασης των Ηνωμένων Εθνών για τις διεθνείς πωλήσεις κινητών πραγμάτων (CISG). Εγγυητής αυτής της εγγυήσεως κατασκευαστή, που ισχύει παγκοσμίως, είναι η REMS GmbH & Co KG, Stuttgarter Str. 83, 71332 Waiblingen, Deutschland.

8. Κατάλογοι εξαρτημάτων

Βλ. για τους καταλόγους εξαρτημάτων www.rems.de → Downloads → Parts lists.

Orijinal kullanım kılavuzunun tercümesi

Resim 1–11

1 Boru ebadı	7 Sol istikamete doğru dönüş
2 Sıkıştırma civatası	10 Karşı tutucu
3 İşaretleme yeri	11 Şalter kolu
4 Sıkıştırma mili	12 Kilitleme halkası
5 Sağ istikamete doğru dönüş	13 Matkap ucu
6 Dokunma tipi emniyetli şalter	14 Alet taşıyıcı

Elektrikli aletler için geçerli genel güvenlik uyarıları

⚠ UYARI

Bu elektrikli aletin donatılmış olduğu tüm güvenlik uyarılarını, talimatları, resimleri ve teknik bilgileri okuyun. Aşağıdaki talimatlara uyulmaması elektrik çarpması, yangın ve/veya ağır yaralanmalara yol açabilir.

Tüm güvenlik uyarılarını ve talimatları ilerisi için saklayın.

Güvenlik uyarılarında kullanılan "elektrikli alet" kavramı, kabloyla çalışan elektrikli aletleri (elektrik kablolu) veya aküyle çalışan elektrikli aletleri (elektrik kablosuz) kapsar.

1) Çalışma yerinde güvenlik

- Çalışma yerinizin temiz ve iyi aydınlatılmış olmasını sağlayın.** Düzensizlik ya da aydınlatılmayan çalışma yerleri kazalara yol açabilir.
- Elektrikli aletle içinde yanabilir sıvı, gaz veya tozların bulunduğu patlama tehlikesi olan ortamlarda çalışmayın.** Elektrikli aletler, toz veya buharları ateşleyebilen kıvılcımlar üretirler.
- Elektrikli aleti kullandığınız süre boyunca çocukları ve diğer kişileri uzak tutun.** Dikkatiniz dağıldığında elektrikli alet üzerindeki kontrolünüzü kaybedebilirsiniz.

2) Elektrik güvenliği

- Elektrikli aletin bağlantı fişi prize uymalıdır.** Fiş hiçbir şekilde değiştirilmemelidir. Adaptörlü fişleri topraklamalı elektrikli aletlerle birlikte kullanmayın. Değiştirilmeyen fişler ve uygun prizler elektrik çarpması riskini azaltır.
- Boru, kalorifer, fırın veya buzdolabı gibi topraklanmış yüzeylerle bedensel temaslardan kaçının.** Bedeniniz topraklandığında elektrik çarpması riski artar.
- Elektrikli aletleri yağmur veya nemden uzak tutun.** Elektrikli aletin içine su girmesi elektrik çarpması riskini artırır.
- Bağlantı kablosunu elektrikli aleti taşımak, asmak veya fişi prizden çekmek gibi amaç dışı işlemler için kullanmayın.** Bağlantı kablosunu ısı, yağ, keskin kenarlar veya hareketli aksamalardan uzak tutun. Hasarlı veya dolanmış bağlantı kabloları elektrik çarpması riskini artırır.
- Elektrikli aletle açık alanda çalışıyorsanız, dış alanlarda kullanım için de uygun olan uzatma kabloları kullanın.** Dış alanlara mahsus bir uzatma kablosunun kullanılması elektrik çarpması riskini azaltır.
- Elektrikli aletin nemli bir ortamda kullanılması kaçınılmazsa, hatalı akım koruyucu şalteri kullanın.** Hatalı akım koruyucu şalterinin kullanılması elektrik çarpması riskini azaltır.

3) Kişilerin güvenliği

- Dikkatli olun, itinayla çalışın ve elektrikli aleti kullanarak işe başlarken sakın olun.** Yorgun olduğunuz veya uyuşturucu, alkol veya ilaçların etkisi altında olduğunuz zamanlar elektrikli aletler kullanmayın. Elektrikli aletin kullanımı esnasında bir anlık dikkatsizlik ciddi yaralanmalara yol açabilir.
- Kişisel koruyucu ekipmanınızı kullanın ve daima bir koruyucu gözlük takın.** Elektrikli aletin türü ve kullanımına göre takılacak toz maskesi, kaymaz iş ayakkabıları, kask veya kulaklık gibi kişisel koruyucu ekipman yaralanma riskini azaltır.
- Aletin istenmeden kullanıma alınmasını önleyin.** Elektrik kablosunu prize takarken ve/veya aküyü yerleştirirken, elektrikli aleti alırken veya taşıırken elektrikli aletin kapalı olduğundan emin olun. Elektrikli aleti taşıırken parmağınızın şalter üzerinde olması veya elektrikli aleti açık konumdayken elektrige bağlamanız kazalara yol açabilir.
- Elektrikli aleti çalıştırmadan önce ayar takımlarını veya anahtarları çıkarın.** Rotatif bir elektrikli aletin bir kısmında bulunan takım veya anahtar yaralanmalara yol açabilir.
- Normal olmayan duruşlardan kaçının.** Her zaman için yere sağlam basın ve dengenizi sağlayın. Böylelikle elektrikli aleti beklenmedik durumlarda karşılarında daha iyi kontrol edebilirsiniz.
- Uygun kıyafetler giyinin.** Bol kıyafetler giyinmeyin veya takılar takmayın. Saçlarınızı ve kıyafetinizi hareketli parçalardan uzak tutun. Bol kıyafetler, takılar veya uzun saçlar hareketli parçalara takılabilir.
- Toz emme veya toplama düzeneklerinin takılması mümkün olduğu hallerde, bu düzenekler takılmalı ve doğru şekilde kullanılmalıdır.** Toz emme düzeneklerinin kullanılması, tozdan kaynaklanan tehlikeleri azaltabilir.
- Dikkati hiçbir zaman elden bırakmayın ve çok kez kullanmış olmanız nedeniyle elektrikli aleti iyi tanısanız da, elektrikli aletlere yönelik güvenlik kurallarını çiğnemeyin.** Dikkatsiz bir davranış saniyeler içinde ağır yaralanmalara sebep olabilir.

4) Elektrikli aletin kullanımı ve davranışlar

- Elektrikli aleti aşırı zorlanmalara maruz bırakmayın.** Yapacağınız işe uygun olan elektrikli aleti kullanın. Uygun elektrikli aletle belirtilen performans aralığında hem daha iyi, hem de daha güvenli çalışırsınız.

- Şalteri bozuk olan elektrikli aletleri kullanmayın.** Açılıp kapatılması artık mümkün olmayan bir elektrikli alet tehlikelidir ve onarılması gerekir.
- Aleti ayarlamadan, kullanılan aleti değiştirmeden veya elektrikli aleti bir yere koymadan önce fişi prizden çekin ve/veya çıkarılabilir aküyü çıkarın.** Bu güvenlik önlemi sayesinde elektrikli aletin istenmeden çalışmasını önlemiş olursunuz.
- Kullanılmayan elektrikli aletleri çocukların ulaşamayacakları yerlerde muhafaza edin.** Elektrikli aleti tanımayan veya bu talimatları okumamış olan kişilerin aleti kullanmalarına müsaade etmeyin. Elektrikli aletler, tecrübesiz kişiler tarafından kullanıldıklarında tehlikelidir.
- Elektrikli aletin koruyucu bakımını itinayla yapın.** Hareketli parçaların kusursuz çalıştıklarından ve sıkışmadıklarından, parçaların kırılmış veya elektrikli aletlerin fonksiyonunu olumsuz etkileyecek şekilde hasarlı olmadıklarından emin olun ve bu hususları kontrol edin. Hasarlı parçaların, elektrikli aletle tekrar kullanmadan önce onarılmalarını sağlayın. Çoğu kazalar elektrikli aletlerin bakımlarının yetersiz yapılmasından kaynaklanmaktadır.
- Kesici aletleri keskin ve temiz tutun.** Bakımı itinayla yapılmış olan keskin kenarlı kesici aletler, çalışma esnasında daha az sıkışır ve kullanımı daha kolaydır.
- Elektrikli aleti, kullanılan aleti, kullanılan aletleri vb. bu talimatlar doğrultusunda kullanın.** Bu bağlamda çalışma şartlarını ve yapılacak işi de dikkate alın. Elektrikli aletlerin öngörülen uygulamalardan farklı alanlarda kullanılmaları tehlikeli durumlara yol açabilir.
- Kulplar ve tutma yerlerini kuru ve temiz tutun, ayrıca yağ ve gresten arındırın.** Kaygan kulplar ve tutma yerleri elektrikli aletin beklenmedik durumlarda güvenli kullanımını ve kontrolünü engeller.
- Servis**
 - Elektrikli aletinizi orijinal yedek parçalar kullanılmak suretiyle sadece kalifiye uzman personele tamir ettirin.** Böylelikle elektrikli aletin güvenliği korunmuş olur.

Elektrikli boru genişletici ve elektrikli boru çıkarıcı için güvenlik talimatları

⚠ UYARI

Bu elektrikli aletin donatılmış olduğu tüm güvenlik uyarılarını, talimatları, resimleri ve teknik bilgileri okuyun. Aşağıdaki talimatlara uyulmaması elektrik çarpması, yangın ve/veya ağır yaralanmalara yol açabilir.

Tüm güvenlik uyarılarını ve talimatları ilerisi için saklayın.

- Hasarlı olduğu durumlarda elektrikli aleti kullanmayın. Kaza tehlikesi vardır.
- Güvenlik nedenlerinden dolayı, sadece orijinal REMS tahrik makinesini kullanın. Diğer donanımların kullanımı yaralanmalara neden olmakla birlikte aletler zarar görebilir.
- REMS Hurrican tüp çıkarıcı aracı ile çalışırken tersine dönme momentine dikkat edin. Tahrik makinesi devrilebilir. Yaralanma tehlikesi vardır.
- REMS Hurrican tüp çıkarıcı araç ile çalışırken tahrik makinesi için karşı tutucu (10) kullandığınızdan emin olun. Tahrik makinesi devrilebilir. Yaralanma tehlikesi vardır.
- Genişletme araçları veya karşı tutucu (10) monte edilirken olukların tahrik makinesinin kilitleme halkasının (12) tırnaklarına iyi oturduğundan emin olun. Aksi halde tahrik makinesi veya genişletme aracı devrilebilir. Yaralanma tehlikesi vardır.
- Elektrikli aleti asla gözetimsiz bir şekilde çalışır durumda bırakmayın. Uzun süreli ara verilmesi sırasında elektrik aletin şalterini kapatın, güç kablosunun fişten çıkarın. Gözetimsiz kalmaları halinde elektrikli aletler maddi hasarlara ve/veya fiziksel yaralanmalara sebep olabilecek tehlikelere yol açabilirler.
- Fiziksel, duymusal veya zihinsel özürü olan veya tecrübe ve bilgi yetersizliği nedeniyle elektrikli aleti güvenli şekilde kullanamayacak kişilerin ve çocukların bu elektrikli aleti gözetimsiz ya da sorumlu bir kişinin talimatı olmadan kullanmaları yasaktır. Aksi takdirde hatalı kullanım ve yaralanma tehlikesi söz konusudur.
- Elektrikli aleti sadece iş konusunda eğitilmiş olan kişilere teslim edin. Elektrikli alet gençler tarafından ancak 16 yaşından büyük olmaları, aleti kullanmalarının mesleki eğitimleri için gerekli olması ve uzman bir kişinin denetimi altında bulunmaları şartıyla kullanılabilir.
- Elektrikli aletin bağlantı kablosunu ve uzatma kablolarını düzenli aralıklarla hasar açısından kontrol edin. Hasar halinde bunların kalifiye uzman personel ya da yetkili REMS müşteri hizmetleri servis departmanı tarafından değiştirilmelerini sağlayın.
- Sadece onaylı, uygun şekilde işaretlenmiş ve yeterli kablo çapına sahip olan uzatma kablolarını kullanın. 10 m uzunluğa kadar 1,5 mm² çapında, 10 – 30 m uzunluğa kadar 2,5 mm² çapında uzatma kabloları kullanın.

Sembollerin anlamı

⚠ UYARI

Dikkate alınmadığında ölüm veya ağır yaralanmalara (kalıcı) yol açabilecek orta risk derecesinde tehlikelere işaret eder.

⚠ DİKKAT

Dikkate alınmadığında orta derecede yaralanmalara (geçici) yol açabilecek düşük risk derecesinde tehlikelere işaret eder.

DUYURU

Maddi hasar, güvenlik duyurusu değildir! Yaralanma tehlikesi yoktur.



Çalıştırmadan önce kullanım kılavuzunu okuyun



Elektrikli alet koruma sınıfı II'ye tabidir



Çevreyi koruma kriterlerine uygun imha



CE Uygunluk sembolü

1. Teknik verileri

Tasarım amacına uygun kullanım

⚠ UYARI

REMS Twist/Hurricane makinesini tasarım amacına uygun olarak sadece soğuk genişleme ve fittingsiz boru tesisatlarına yönelik sert ve yumuşak tüplerin T-parçalarının üretimi için kullanın.

Tüm diğer kullanımlar tasarım amacına aykırı ve dolayısıyla yasaktır.

1.1. Teslimat kapsamı

REMS Twist:

Set, kullanım talimatı ve çelik kutuya uygun altıgen gövdeli, karşı tutuculu, yağlayıcı, genişletme aletli tahrik makineleri.

REMS Hurricane:

Set, kullanım talimatı ve çelik kutuya uygun altıgen gövdeli, karşı tutuculu, alet taşıyıcı, matkap uçlu, manşon penseli, yağlayıcı, ekstraktör aletli tahrik makineleri.

REMS Twist/Hurricane:

Set, kullanım talimatı ve çelik kutuya uygun altıgen gövdeli, karşı tutuculu, alet taşıyıcı, matkap uçlu, manşon penseli, yağlayıcı, genişletme ve ekstraktör aletli tahrik makineleri.

REMS Hurricane H:

Set, kullanım talimatı ve çantaya uygun alet taşıyıcı, matkap uçlu, manşon penseli, yağlayıcı ve genişletme aletli manüel tüp çıkarıcılar.

1.2. Ürün numaraları

Karşı tutuculu REMS Twist/Hurricane tahrik makinesi	151402
Alet taşıyıcısı	151200
Matkap ucu	151210
Manşon pense	151230
Yağlayıcı (Teneke)	151240
Karşı tutucu	151314
Genişletme ve ekstraktör aletleri	REMS kataloğuna bakınız
Bölmeli çelik kutu	151600
Alet taşıyıcının sabitlenmesi için kavrama pensesi	076117
Anahtar tutucu 1/2" (Mandal)	074021
Boru anahtarı soketi 11	074041
Bölmeli çanta	156118
REMS Clean, Makine temizleyicisi	140119

1.3. Çalışma alanı

Fiting yeri açma çalışmaları: Sert nitelikte bakır borular, yumuşak nitelikte bakır borular, 12–22 mm, 3/8–7/8", s ≤ 1 mm

Boru ağız genişletme çalışmaları: Sert nitelikte bakır borular, yumuşak nitelikte bakır borular, 10–22 mm, 3/8–7/8", s ≤ 1,5 mm

1.4. Devir hızları

Elektronik kontrollü 0–1000 dk⁻¹

1.5. Elektriksel veriler

230 V~, 50–60 Hz, 630 W, koruma izolasyonlu, elektromanyetik koruma

1.6. Ebatları

Çelik taşıma sandığı 510 × 290 × 120 mm (20" × 1¼" × 4¾")

1.7. Ağırlıklar

REMS Twist/Hurricane Combi Takımı 4	9,8 kg (21,6 lbs)
REMS Twist/Hurricane Combi Takımı 5	10,6 kg (23,4 lbs)
REMS Twist/Hurricane Combi Takımı in	10,6 kg (23,4 lbs)
REMS Twist Takımı 4	9,0 kg (19,8 lbs)
REMS Twist Takımı 5	9,8 kg (21,6 lbs)
REMS Twist Takımı in	9,8 kg (21,6 lbs)
REMS Hurricane Takımı 4	6,7 kg (14,8 lbs)
REMS Hurricane Takımı 5	6,8 kg (15,0 lbs)
REMS Hurricane Takımı in	6,8 kg (15,0 lbs)
Tahrik makinesi	1,5 kg (3,3 lbs)
Ağız genişletme tertibatı	0,8 kg (1,8 lbs)

1.8. Gürültü seviyesi bilgileri:

Ses basınç seviyesi	L _{PA} 84 dB(A)
Ses gücü seviyesi	L _{WA} 95 dB(A)
Belirsizlik	K = 3 dB(A)

1.9. Vibrasyonlar:

Hızlanma faktörünün ölçülmüş efektif değeri 2,5 m/s²

Titresim değeri normal bir Deneme Usulüne göre belirlenmiş ve istenildiğinde başka bir alet'in deyerleri ile kıyaslanabilir. Titresim gücü performans azalması nin bir göstergesi olarak ta kullanılabilir.

⚠ DİKKAT

Titresim değeri kullanma anında sabit haline nazaran farklı olabilir, kullanma sekli ne bağlıdır. Gerçek kullanma şartlarına bakarak, kullanan kişiyi koruma maksadı ile, emniyet kuralları nin belirlenmesi gerekli olabilir.

2. Çalıştırma

⚠ UYARI

Güvenlik nedenlerinden dolayı REMS Twist veya REMS Hurricane için yalnızca orijinal REMS tahrik makinelerini kullanın. Diğer marka makinelerin kullanıldığına yaralanma tehlikesi bulunmaktadır ve çalışma takımları zarar görebilmektedir ve garanti taleplerinde bulunulamaz!

Ağız genişletme takımı, ağız genişletme tertibatından dışarıya çıkartıldığına ve tekrar yerine takıldığına, çalışma milinin birkaç dişi el yöntemiyle çevrilmelidir ve bu işlemin ardından, makine gücüyle devam ettirilmelidir. Aksi takdirde çalışma mili üzerinde bulunan pafta tahrip edilecektir!

2.1. Elektrik bağlantısı

⚠ UYARI

Şebeke gerilimine dikkat ediniz! Elektrikli cihazları bağlamadan önce şebeke geriliminin bilgi plakasında verilen gerilime uygun olup olmadığını kontrol edin. Şantiyede, rutubetli ortamlarda, iç ve dış mekânlarda veya karşılaştırılabilir diğer kullanım alanlarında, elektrikli alet, bir hatalı akım koruma şalteri (FI-Şalteri) aracılığıyla şebeke üzerinden işlem yapar, toprak akımı 200 ms için 30 mA'yı aşarsa enerji akışını keser.

2.2. Genişletme takımlarıyla yapılan çalışmalar

Boru büyüklüğüne uyan genişletme aletini seçin (Şekil 1 (1)). Genişletme aletini tahrik makinesine takın. Bu esnada genişletme aletinin oluklarının tahrik makinesinin kilitleme halkasının tırnaklarına tam oturduğundan emin olun (Şekil 2 (12)). Kanat somun ile genişletme aracını sıkın (Şekil 1 (2)). Elektrikli boru genişletici manüel ve bulunduğu yerde kullanılabilir veya genişletici alet tezgaha vidalanır (Şekil 5). Bu amaç için, vidalar ana ya da ahşap vida ile beraber kullanılmalıdır. Tahrik makinesinin müsait ve kullanıma hazır olduğundan emin olun. Genişletme aleti aynı zamanda bir mengene ile tutturulabilir. Bu esnada 15 mm'lik sıkıştırma yüksekliği aşılmamalıdır (Şekil 6).

Emniyet devirmeli anahtarı üzerinde bulunan kumanda volanı üzerinden tahrik makinesinin devir sayısını (Şekil 2 (6)) tabloya uygun şekilde ayarlayın.

2.3. Ekstraktör aletleri ile çalışma

Karşı tutucuyu (Şekil 7 (10)) tahrik makinesine tutturun. Bu esnada genişletme aletinin oluklarının tahrik makinesinin kilitleme halkasının tırnaklarına tam oturduğundan emin olun (Şekil 2 (12)).

Emniyet devirmeli anahtarı üzerinde bulunan kumanda volanı üzerinden tahrik makinesinin devir sayısını (Şekil 2 (6)) tabloya uygun şekilde ayarlayın.

3. Çalıştırma

3.1. Genişletme tertibatı ile çalışma

Boruyu işaretli bölgeye kadar (Şekil 1 (3)) itin ve germe vidası (4) ile iyice sıkın. Tahrik makinesini sağa devirli olacak şekilde yerleştirin (Şekil 4 (5)). Tahrik makinesini şalter koluna (Şekil 3 (11)) sıkıca tutturun. Emniyet devirmeli anahtara (Şekil 2 (6)) sonuna kadar basın. Mandrel boru ucunda döner ve genişletme işlemini hazırlar. Genişletme işleminin sonunda genişletici grup mahfazanın son noktasına dayanır. Tahrik makinesi yerinde durur. Emniyet devirmeli anahtarı derhal serbest bırakın, dönme kolu yönünü sola doğru ayarlayın (Şekil 4 (7)), genişletme delgisini hazır hale gelen genişletilmiş üründen yavaş yavaş sökün. Boruyu çıkarın.

DUYURU

Dönüş yönünü sadece makine dururken değiştiriniz!

3.2. Fiting yeri açma tertibatı ile çalışma

Sadece karşı tutucu ile tahrik ünitesini çalıştırın (Şekil 7 (10)). Bu esnada genişletme aletinin oluklarının tahrik makinesinin kilitleme halkasının tırnaklarına tam oturduğundan emin olun (Şekil 2 (12)). Tersine dönme momenti anında yaralanma riski bulunmaktadır! Genişletilecek boruyu mengene ile veya zincirli boru mengene REMS Aquila WB (Ürün No. 120250) ile iyice sıkıştırın. Matkap ucunu (Şekil 7 (13)) tahrik makinesinin altıgen gövdesine takın. Boru çapını ayarlayın. Matkap ucunu borunun ortasına yerleştirin ve matkap ucunun mesnet halkası boruda birikene kadar delin (Şekil 7). Matkap ucunu çıkarın. Alet taşıyıcıyı (Şekil 8 (14)) tahrik makinesinin altıgen gövdesine takın (Şekil 8). En arka kısmı altıgen gövdenin ön kenarı ile birleşene kadar prizmayı geri itin (Şekil 10). Ekstraktör aracını ayırın (Şekil 9) ve deliğin içine yerleştirin. Ekstraktör aracını kapatın ve alet taşıyıcının içine yerleştirin (Şekil 10). Tahrik makinesinin yönünü sola doğru ayarlayın (Şekil 4 (7)), prizmayı sıkıca tutturun ve boruya oturana kadar yavaşça bırakın. Tahrik makinesini karşı tutucuya (Şekil 7 (10)) ve şalter koluna (Şekil 3 (11)) sıkıca tutturun ve emniyetli devirme anahtarına (Şekil 2 (6)) genişletme işlemini tamamlamak için sonuna kadar basın. Makine yönünü sağa doğru ayarlayın (Şekil 4 (5)) ve prizmayı tekrar geri çekin. Ekstraktör aracını

alet taşıyıcıdan çıkarın (sağa döndürme). Boruyu konumlandırmak için genişletmenin içine sokulan boru ucuna manşon pensesini kullanarak iki adet karşılıklı duran tırnak geçirin (Şekil 11).

3.3. Yağlama maddesi

Arada sırada mandreli veya ekstraktör aletlerini ürünün yanında gelen yağlayıcı madde ile (Ürün No. 151240) hafifçe yağlayın.

4. Aletin bakımı

Aşağıda belirtilen bakıma haneler getirmeksizin, elektrikli aletin senede en az bir kez elektrikli aletlerin mükerrer kontrolü ve denetimi için REMS Sözleşmeli Yetkili Servis Atölyesine götürülmesi gerekir. Almanya'da elektronik aletlerin bu tarz mükerrer kontrolü DIN VDE 0701-0702 normuna göre yapılması ve DGUV Kazalardan Korunma Yönetmeliğinin 3. maddesi "Elektrik sistemleri ve ekipmanları"na göre portatif elektrikli işletme araçları için de öngörülmüştür. Bunun dışında aletin kullanıldığı yerde geçerli ulusal güvenlik hükümleri, kuralları ve yönetmelikleri dikkate alınmalı ve bunlara uyulmalıdır.

4.1. Bakım çalışmaları

⚠ UYARI

Periyodik bakım çalışmalarından önce elektrik fişini çekin!

Elektrikli aleti düzenli aralıklarla, özellikle uzun süre kullanılmadığında temizleyin. Genişletme ve ekstraktör araçlarını düzenli olarak temizleyin ve yağlayıcı madde (ürün no. 151240) ile hafifçe yağlayın.

Plastik parçaları (örneğin gövde) sadece REMS CleanM makine temizleme maddesi (Ürün No. 140119) veya hafif sabunlu su ve nemli bir bezle temizleyin. Evlerde kullanılan deterjanları kullanmayın. Bunlar çoğu kez plastik parçalara zarar verebilecek kimyasallar içermektedir. Temizlemek için kesinlikle benzin, terebentin yağı, inceltici ya da benzer ürünler kullanmayın.

Sıvıların kesinlikle elektrikli aletin üzerine ya da içine girmemesine dikkat edin. Elektrikli aleti kesinlikle sıvılara daldırmayın.

4.2. Kontrol/Tamirat işleri

⚠ UYARI

Çalışır duruma getirme ve onarım çalışmalarından önce elektrik fişini çıkarın! Bu çalışmalar sadece kalifiye uzman personel tarafından yapılmalıdır.

Dişli grubu kullanım ömrü boyunca yeterli gres dolumuyla çalışmaktadır ve sonradan yağlanması gerekmez. Makinenin motoru kömür fırçalarına sahiptir. Bunlar aşınmaya tabidir ve bu nedenle zaman zaman kalifiye uzman personel veya yetkili REMS müşteri hizmetleri servis departmanı tarafından kontrol edilmeli veya değiştirilmelidir.

5. Arızalar

5.1. Arıza: Elektrikli alet çalışmıyor.

Sebebi:

- Kömür fırçaları aşındı.
- Bağlantı kablosu bozuk.
- Elektrikli alet bozuk.

5.2. Arıza: Tahrik makinesi tam güç ile çalışmıyor.

Sebebi:

- Kömür fırçaları aşındı.
- Aletler çok az yağlanmış.
- Emniyetli devirme anahtarı üzerinde bulunan kumanda volanı doğru (Şekil 2 (6)) ayarlanmamış.
- Boru duvar kalınlığı çok fazla.
- Boru malzemesi çok sert.

5.3. Arıza: Genişletme/çıkarma çok dar.

Sebebi:

- Aşınmış mandrel / ekstraktör aracı.

Çözüm:

- Kömür fırçaları yetkili uzman personel veya REMS yetkili servis istasyonu tarafından değiştirilmelidir.
- Bağlantı hattı yetkili uzman personel veya REMS yetkili servis istasyonu tarafından değiştirilmelidir.
- Elektrikli aletin yetkili REMS müşteri hizmetleri servis departmanı tarafından kontrol edilmesini/onarılmasını sağlayın..

Çözüm:

- Kömür fırçaları yetkili uzman personel veya REMS yetkili servis istasyonu tarafından değiştirilmelidir.
- Mandreli veya ekstraktör aletlerini ürünün yanında gelen yağlayıcı madde ile (Ürün No. 151240) hafifçe yağlayın.
- Emniyetli devirme anahtarı üzerinde bulunan kumanda volanını tabloya göre ayarlayın.
- Sadece onaylı boruları kullanın, bkz. 1. Teknik Veriler / 1.3. Çalışma alanı.
- Sadece onaylı boruları kullanın, bkz. 1. Teknik Veriler / 1.3. Çalışma alanı.

Çözüm:

- Genişletme veya ekstraktör aracını değiştirin.

6. İmha

REMS Twist /Hurrigan makinesi kullanım ömrü sona erdiğinde normal ev atığı olarak imha edilmemelidir. Yasal hükümler doğrultusunda usulüne uygun imha edilmesi gerekir.

7. Üretici Garantisi

Garanti süresi, yeni ürünün ilk kullanıcıya teslim edilmesinden itibaren 12 aydır. Teslim tarihi, satın alma tarihini ve ürün tanımını içermesi zorunlu olan orijinal satış belgesi gönderilmek suretiyle kanıtlanmalıdır. Garanti süresi zarfında beliren ve kanıtlandığı üzere imalat veya malzeme kusurundan kaynaklanan tüm fonksiyon hataları ücretsiz giderilir. Hatanın giderilmesiyle ürünün garanti süresi uzamaz ve yenilenmez. Doğal aşınma, tasarım amacına uygun olmayan veya yanlış kullanım, işletme talimatlarına uyulmaması, uygun olmayan işletim maddeleri, aşırı zorlanma, tasarım amacına aykırı kullanım, kullanıcının veya bir başkasının müdahaleleri veya başka sebepler nedeniyle meydana gelen ve REMS şirketinin sorumluluğu dahilinde olmayan hasarlar garanti kapsamı dışındadır.

Garanti kapsamındaki işlemler, sadece yetkili bir REMS müşteri hizmetleri servis departmanı tarafından yapılabilir. Kusurlar ancak ürünün önceden müdahale edilmemiş ve parçalara ayrılmamış durumda REMS müşteri hizmetleri servis departmanına teslim edilmesi halinde kabul edilir. Yenisiyle değiştirilen ürün ve parçalar REMS şirketinin mülkiyetine geçer.

Gönderme ve iade için nakliye bedelleri kullanıcıya aittir.

REMS Sözleşmeli Müşteri hizmetleri servisleri listesini internet'te www.rems.de adresi altında görüntüleyebilirsiniz. Burada yer almayan ülkeler için ürün Neue Rommelshäuser Straße 4, 71332 Waiblingen, Deutschland adresindeki SERVICE-CENTER iletilmelidir. Kullanıcının yasal hakları, özellikle ayıp/kusur nedeniyle satıcıya karşı ileri sürdüğü talepleri, aynı zamanda kasıtlı yükümlülük ihlali ve ürün sorumluluk hakkı istemleri bu garantiyle kısıtlanmaz.

Bu garanti için, Alman Uluslararası kişisel haklarının sevk kuralları aynı zamanda Uluslararası Satım Sözleşmelerine İlişkin Birleşmiş Milletler Antlaşması (CISG) hükümleri hariç kılınmak suretiyle, Alman yasaları geçerlidir. Dünya çapında geçerli bu üretici garantisinin garantörü REMS GmbH & Co KG, Stuttgarter Str. 83, 71332 Waiblingen Deutschland.

8. Parça listeleri

Parça listeleri için bkz. www.rems.de → Downloads → Parça listeleri.

Превод на оригиналното ръководство за експлоатация

Фиг. 1–11

1	Размер на тръбата	7	Ляв ход
2	Фиксиращ винт	10	Спомагателна дръжка
3	Маркировка	11	Ръкохватка
4	Затегателен винт	12	Фиксиращ пръстен
5	Десен (по часовниковата посока) ход	13	Свредловъчна глава
6	Безопасен импулсен прекъсвач	14	Държач на инструмента

Общи указания за безопасност на електрически инструменти

⚠ ПРЕДУПРЕЖДЕНИЕ

Прочетете всички указания за безопасност, инструкциите, снимковия материал и техническите характеристики, които са доставени към този електрически инструмент. Пропуски при спазване на посочените по-долу инструкции могат да причинят електрически удар, пожар и/или тежки наранявания.

Запазете всички указания за безопасност и инструкции за бъдеща употреба.

Използването в указанията за безопасност понятие „електрически инструмент“ се отнася до електрически инструменти, включени (с мрежов проводник) в електрическата мрежа или до електрически инструменти с батерия (без мрежов проводник).

1) Безопасност на работното място

- Поддържайте работното си място чисто и добре осветено. Безпорядъкът или неосветените работни зони могат да доведат до злополуки.
- Не работете с електрически инструмент във взривоопасна среда, в която се намират горими течности, газове или прахове. Електрическите инструменти образуват искри, които могат да запалят праховете или парите.
- Дръжте деца и други лица надалеч от електрическия инструмент по време на неговата експлоатация. При отвлечане на вниманието можете да загубите контрол върху електрическия инструмент.

2) Електрическа безопасност

- Съединителният щепсел на електрическия инструмент трябва да пасва в електрическия контакт. Щепселът не трябва да се променя по никакъв начин. Не използвайте адаптерни щепсели заедно с предпазно заземните електрически инструменти. Непроменените щепсели и подходящите контакти намаляват риска от електрически удар.
- Избягвайте телесен контакт със заземени повърхности като тръби, парно, печки и хладилници. Налице е повишена опасност от електрически удар, когато вашето тяло е заземено.
- Предпазвайте електрическите инструменти от дъжд и влага. Проникването на вода в електрическия инструмент повишава риска от електрически удар.
- Не използвайте кабела за свързване, за да носите електрическия инструмент, да го качвате или за да изтеглите щепсела от контакта. Дръжте кабела за свързване настрана от топлина, масло, остри ръбове или движещи се части. Повредените или омотаните съединителни кабели повишават опасността от електрически удар.
- Когато работите на открито с електрически инструмент, използвайте само удължителни кабели, които са годни за използване навън. Използването на кабел, годен за употреба на открито, намалява риска от електрически удар.
- Ако не може да се избегне експлоатацията на електрическия инструмент във влажна среда, използвайте дефектнотоков прекъсвач. Използването на дефектнотоковия прекъсвач намалява риска от електрически удар.

3) Безопасност на персонала

- Бъдете внимателни, внимавайте, какво вършите и работете разумно с електрическия инструмент. Не използвайте електрически инструмент, когато сте уморени или се намирате под влиянието на наркотици, алкохол или лекарства. Момент на невнимание при употреба на електрическия инструмент може да доведе до сериозни наранявания.
- Носете лично защитно оборудване и винаги защитни очила. Носенето на лични предпазни средства, като прахова маска, нехлъзгащи се защитни обувки, защитна каска или защита на слуха, в зависимост от вида на експлоатацията на електрическия инструмент, намалява риска от наранявания.
- Избягвайте неволното пускане в експлоатация. Уверете се, че електрическият инструмент е изключен, преди да го включите в електрозахранването и/или поставите акумулаторната батерия, преди да вземете или носите. Ако при носене на електрическия инструмент, пръстът Ви се намира на прекъсвача или включите уреда в мрежата, когато прекъсвача е на позиция включен, това може да доведе до злополуки.
- Отстранете настройващите инструменти или отвертките, преди да включите електрическия инструмент. Инструмент или ключ, намиращи се във въртяща се част на електрическия инструмент, може да доведат до наранявания.

- Избягвайте необикновена стойка на тялото. Заемете стабилна и сигурна стойка и винаги пазете равновесие. Така сте в състояние да контролирате по-добре електрическия инструмент при настъпване на непредвидени ситуации.
- Носете подходящо облекло. Не носете широко облекло или бижута. Дръжте коси и облекло настрана от движещи се части. Свободното облекло, бижутата или дългите коси могат да бъдат захванати от движещите се части.
- Ако се наложи да се монтира прахозасмукващи и прахоулавящи устройства, те трябва да се свържат и използват правилно. Използването на засмукване на прах може да намали опасностите, произтичащи от наличието на прах.
- Не подценявайте опасностите и рисковете и не пренебрегвайте правилата за безопасност на електрически инструменти, дори и електрическия инструмент да Ви е добре познат поради многократната му употреба. Невнимателното боравене може да доведе до тежки наранявания само за части от секундата.
- Използване и боравене с електрически инструмент
 - Не претоварвайте електрическия инструмент. Използвайте за Вашата работа определения за целта електрически инструмент. С подходящия електрически инструмент Ви ще работите по-добре, по-сигурно и по-безопасно в посочения мощностен обхват.
 - Не използвайте електрически инструмент, чийто прекъсвач е дефектен. Електрическият инструмент, който не може да се включва и изключва, е опасен и трябва да се ремонтира.
 - Изключете щепсела от контакта и/или отстранете отделящата се акумулаторна батерия, преди да правите настройки по уреда, да смените части на инструменти или да оставите електрическия инструмент. Тази мярка предотвратява неволното пускане на електрическия инструмент.
 - Съхранявайте електрическите инструменти, които не използвате в момента, надалеч от малки деца. Не оставяйте електрическия инструмент да се използва от лица, които не могат да работят с него или не са прочели тази инструкция. Електрическите инструменти са опасни, когато се използват от неопитни лица.
 - Поддържайте старателно електрическите инструменти и експлоатационния инструмент. Контролирайте дали функционират безупречно движещите се части, дали има счупени или повредени части, които нарушават функцията на електрическия инструмент. Предайте на ремонт повредените части, преди да използвате електрическия инструмент. Голяма част от злополуките са причинени от лошо поддържани електрически инструменти.
 - Поддържайте режещите инструменти добре наострени и чисти. Добре поддържаните режещи инструменти с остри ръбове не блокират бързо и могат лесно да бъдат направлявани.
 - Използвайте електрическия инструмент, експлоатационния инструмент, експлоатационните инструменти в съответствие с тези инструкции. Обърнете внимание на работните условия и на извършващата се дейност. Използването на електрическите инструменти за различно от предвиденото приложение може да доведе до опасни ситуации.
 - Поддържайте дръжките и повърхностите за хващане в сухо и чисто състояние, без масло и грес. Хлъзгавите дръжки и повърхности за хващане възпрепятстват сигурното и безопасно обслужване и контролиране на електрическия инструмент при неочаквани ситуации.

5) Сервизно обслужване

- Електрическият инструмент може да се ремонтира само от квалифициран персонал и само с оригинални резервни части. По този начин се гарантира безопасността на електрическия инструмент.

Указания за безопасност за електрическия разширител за тръби и електрически инструмент за формиране на т-изходи

⚠ ПРЕДУПРЕЖДЕНИЕ







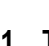
Прочетете всички указания за безопасност, инструкциите, снимковия материал и техническите характеристики, които са доставени към този електрически инструмент. Пропуски при спазване на посочените по-долу инструкции могат да причинят електрически удар, пожар и/или тежки наранявания.

Запазете всички указания за безопасност и инструкции за бъдеща употреба.

- Не използвайте електрическия инструмент, когато е повреден. Има опасност от злополука.
- Използвайте само оригинална задвижваща машина REMS по причини, свързани с безопасността. Ако използвате други машини, има опасност от нараняване и инструментите могат да се повредят.
- При работа с инструмента за направа на т-изходи REMS обърнете внимание на обратния момент на въртене. Възможно е задвижващата машина да измени посоката си на движение. Има опасност от нараняване.
- Непременно използвайте спомагателната дръжка (10) към задвижващата машина, когато работите с инструмента за направа на т-изходи REMS Hurrigan. Възможно е задвижващата машина да измени посоката си на движение. Има опасност от нараняване.

- Обърнете внимание на това, че при монтиране на разширителните инструменти респ. на спомагателната дръжка (10) каналите им трябва да влязат изцяло в отворите на фиксиращия пръстен (12). Възможно е задвижващата машина респ. разширяващият инструмент да променят посоката си на движение. Има опасност от нараняване.
- Никога не оставяйте електрически инструмент да работи без надзор. При по-дълги работни паузи изключете електрически инструмент, извадете мрежовия щепсел. От електрическите уреди могат да произтичат опасности, водещи до материални и/или персонални щети, когато те останат без надзор.
- Деца и лица, които не са в състояние да обслужват сигурно и безопасно електрическия уред поради своите физически, органикопечни или интелектуални способности, не трябва да използват този електрически инструмент без надзор или инструктаж от отговорно лице. В противен случай е налице опасност от неправилно обслужване и наранявания.
- Предоставяйте електрическия инструмент само на инструктирани лица. Юноши и младежи могат да използват електрическия инструмент само, когато са навършили 16 години, когато това е необходимо за тяхното обучение и се намират под надзора на специалист.
- Контролирайте редовно за повреда съединителните кабели на електрическия инструмент, както и удължителните кабели. Ако те са повредени, оставете те да бъдат ремонтирани от квалифициран персонал или в оторизиран сервиз на REMS.
- Използвайте само разрешени и съответно обозначени удължителни кабели с достатъчно напречно сечение на проводника. Използвайте удължителни кабели с дължина до 10 m с напречно сечение на проводника от 1,5 mm², от 10 – 30 m с напречно сечение на проводника от 2,5 mm².

Обяснение на символите

-  **ПРЕДУПРЕЖДЕНИЕ** Опасност със средна степен на риск, която води до смърт или тежки наранявания (непоправими), ако не се спазва.
-  **ВНИМАНИЕ** Опасност с ниска степен на риск, която води до наранявания (поправими), ако не се спазва.
-  **УКАЗАНИЕ** Материални щети, не представлява указание за безопасност! Няма опасност от нараняване.
-  Преди използване трябва да се прочете ръководството за експлоатация
-  Електрическият инструмент отговаря на клас на защита II
-  Екологично рециклирано
-  Декларация за съответствие CE

1. Технически данни

Употреба по предназначение

ПРЕДУПРЕЖДЕНИЕ

Използвайте REMS Twist/Hurricane само по предназначение за студено разширяване и изработка на Т-образни отклонения за твърди и меки тръби при тръбни инсталации.

Всяка останала употреба не отговаря на предназначението и не е разрешена.

1.1. Обем на доставката

REMS Twist:

Задвижваща машина с шестостепен държач, спомагателна дръжка, смазочно средство, разширяващ инструмент в комплекта, ръководство за експлоатация, кутия от стоманена ламарина.

REMS Hurricane:

Задвижваща машина с шестостепен държач, спомагателна дръжка, инструментален държач, свредловъчна глава, маркиращи клещи, смазочно средство, инструменти за направа на т-изходи в зависимост от комплекта, ръководство за експлоатация, кутия от стоманена ламарина.

REMS Twist/Hurricane:

Задвижваща машина с шестостепен държач, спомагателна дръжка, инструментален държач, свредловъчна глава, маркиращи клещи, смазочно средство, инструменти за разширяване и направа на т-изходи в зависимост от комплекта, ръководство за експлоатация, кутия от стоманена ламарина.

REMS Hurricane H:

Ръчен инструмент за направа на т-изходи инструментален държач, свредловъчна глава, маркиращи клещи, смазочно средство, инструмент за направа на т-изходи в зависимост от комплекта, ръководство за експлоатация, куфар.

1.2. Артикулни номера

REMS Twist/Hurricane задвижваща машина със спомагателна дръжка	151402
Инструментален държач	151200
Свредловъчна глава	151210
Маркиращи клещи	151230
Смазочно средство (кутийка)	151240
Спомагателна дръжка	151314
Инструмент за разширяване и направа на т-изходи	вижте каталога на REMS

Кутия от стоманена ламарина с вложка	151600
Клещи за фиксиране на инструменталния държач	076117
Тресчотка 1/2"	074021
Вложка 11	074041
Куфар с вложка	151618
REMS CleanM, Средство за почистване на машини	140119

1.3. Работен диапазон

Разширяване: Медни тръби твърди, меки, 12–22 mm, $\frac{3}{8}$ – $\frac{7}{8}$ ", s ≤ 1 mm
 Направа на т-изходи: Медни тръби твърди, меки, 10–22 mm, $\frac{3}{8}$ – $\frac{7}{8}$ ", s ≤ 1,5 mm

1.4. Скорост на въртене

С електронно регулиране 0 – 1000 min⁻¹

1.5. Електротехнически данни

230 V~, 50–60 Hz, 630 W, с предпазна изолация, с потискане на електромагнитни смущения

1.6. Габарити

Кутия от стоманена ламарина 510 × 290 × 120 mm (20" × 1 $\frac{1}{4}$ " × 4 $\frac{3}{4}$ ")

1.7. Тегло

REMS Twist/Hurricane Combi Set 4	9,8 кг. (21,6 паунда)
REMS Twist/Hurricane Combi Set 5	10,6 кг. (23,4 паунда)
REMS Twist/Hurricane Combi Set in	10,6 кг. (23,4 паунда)
REMS Twist Set 4	9,0 кг. (19,8 паунда)
REMS Twist Set 5	9,8 кг. (21,6 паунда)
REMS Twist Set in	9,8 кг. (21,6 паунда)
REMS Hurricane Set 4	6,7 кг. (14,8 паунда)
REMS Hurricane Set 5	6,8 кг. (15,0 паунда)
REMS Hurricane Set in	6,8 кг. (15,0 паунда)
Задвижваща машина	1,5 кг. (3,3 паунда)
Инструмент за разширяване	0,8 кг. (1,8 паунда)

1.8. Данни за шум

Ниво на звука	L _{PA} 84 dB(A)
Ниво на звукова мощност	L _{WA} 95 dB(A)
Неустойчивост	K = 3 dB(A)

1.9. Вибрации

Претеглена ефективна стойност на ускорението 2,5 m/s²

Указаната стойност на вибрациите е измерена посредством метод според нормите и може да се използва за сравнение с друг инструмент. Зададената стойност на вибрациите може да се използва за основна оценка на неравномерността.

ВНИМАНИЕ

Стойностите на вибрации на уреда могат да се различават при фактическото използване на уреда от зададените, в зависимост от начина по който се използва уреда: В зависимост от действителните условия на използване (прекъснат режим) може да се изискват средства за защита на работещите.

2. Въвеждане в експлоатация

ПРЕДУПРЕЖДЕНИЕ

Използвайте само оригинална задвижваща машина REMS за REMS Twist или REMS Hurricane по причини, свързани с безопасността. Използването на други задвижващи механизми може да доведе до наранявания на потребителя и повреди на инструмента. Освен това, това води до загубване на правото на гаранционен ремонт!

Ако разширителната приставка бъде свалена от инструмента за разширяване, повторното ѝ поставяне се извършва, чрез ръчното ѝ завъртане до захващането на първата витка на резбата. Само след това може да се работи по-нататък със задвижващия механизъм. В противен случай резбата може да бъде повредена.

2.1. Електрическа връзка

ПРЕДУПРЕЖДЕНИЕ

Съблюдавайте мрежовото напрежение! Преди присъединяване на електрическия инструмент проверете дали посоченото на табелката напрежение отговаря на номиналното напрежение. Когато работите на строителни обекти, във влажно обкръжение в помещения и на открито или при подобни условия, включвайте електрическия уред в мрежата само през дефектоток прекъсвач, който да спре захранването на тока, в случай че работният ток към земята превиши 30 mA за 200 ms.

2.2. Работа с инструменти за разширяване

Изберете инструмента за разширяване в съответствие с размера на тръбата (Fig. 1 (1)). Поставете инструмента за разширяване на задвижващата машина, като обърнете внимание на това каналите на инструмента да влязат изцяло в отворите на фиксиращия пръстен (фиг. 2 (12)) на задвижващата машина. Затегнете инструмента за разширяване с помощта на крилчат болт (фиг. 1 (2)). Електрическият разширител на тръби може да се използва на ръка и на място или инструментът за разширяване се закрепва на работния плот (фиг. 5). За целта използвайте цели болтове с гайки или винтове за дърво. Обърнете внимание на това задвижващата машина да е свободна и да може да се обслужва добре. Инструментът

за разширяване може да се затегне и в менгеме. Тук не трябва да се надвишава височината на затягане от 15 mm (фиг. 6).

Изберете предварително честотата на въртене на задвижващата машина посредством регулатора на безопасния импулсен прекъсвач (фиг. 2 (6)) в съответствие с таблицата.

2.3. Работа с инструменти за направа на т-изходи

Закрепете спомагателната дръжка (фиг. 7 (10)) на задвижващата машина. Обърнете внимание на това каналите на спомагателната дръжка да влязат изцяло в отворите на фиксиращия пръстен (фиг. 2 (12)) на задвижващата машина.

Изберете предварително честотата на въртене на задвижващата машина посредством регулатора на безопасния импулсен прекъсвач (фиг. 2 (6)) в съответствие с таблицата.

3. Функциониране

3.1. Работа с инструменти за разширяване

Пъхнете тръбата до маркировката (фиг. 1 (3)) и затегнете с помощта на затегателен винт (4). Настройте машината на десен ход (фиг. 4 (5)). Хванете задвижващата машина здраво за дръжката (фиг. 3 (11)). Натиснете изцяло безопасния импулсен прекъсвач (фиг. 2 (6)). Разширяващият дорник се завърта в края на тръбата и я разширява. В края на разширението разширителната вложка блокира. Задвижващата машина спира. Отпуснете веднага безопасния импулсен прекъсвач, обърнете посоката на въртене наляво (фиг. 4 (7)), и извадете дорника от готовото разширение. Извадете тръбата.

УКАЗАНИЕ

Никога не използвайте лоста за превключване посоката на въртене, по време на работа на задвижващия механизъм!

3.2. Работа с инструмента за направа на т-изходи

Използвайте задвижващата машина със спомагателната дръжка (фиг. 7 (10)). Обърнете внимание на това каналите на спомагателната дръжка да влязат изцяло в отворите на фиксиращия пръстен (фиг. 2 (12)) на задвижващата машина. Опасност от нараняване поради наличието на обратен момент на затягане! Затегнете здраво с менгеме (напр. верижно менгеме за тръби REMS Aquila WB (арт. № 120250) тръбата, на която ще се формират т-изходите. Пъхнете свредловъчната глава (фиг. 7 (13)) в шестостенния държач на задвижващата машина. Настройте диаметъра на тръбата. Поставете свредловъчната глава в средата на тръбата и пробийте докато ограничителният пръстен на свредловъчната глава опре на тръбата (фиг. 7). Свалете свредловъчната глава. Поставете инструменталния държач (фиг. 8 (14)) в шестостенния държач (фиг. 8). Изтеглете призмата докато задният край се изравни с предния ръб на шестостенния държач (фиг. 10). Разтворете инструмента за формиране на т-изходи (фиг. 9) и го вкарайте в отвора. Затворете инструмента и го пъхнете в инструменталния държач (фиг. 10). Поставете задвижващата машина на ляв ход (фиг. 4 (7)), дръжте здраво призмата и задвижете бавно, докато почти опре на тръбата. Дръжте здраво задвижващата машина за спомагателната дръжка (фиг. 7 (10)) и ръкохватката (фиг. 3 (11)) и натиснете изцяло безопасния

импулсен прекъсвач (фиг. 2 (6)), за да направите т-изхода. Поставете машината на десен ход (фиг. 4 (5)) и изтеглете отново призмата. Извадете инструмента за формиране на т-изходи от инструменталния държач (посока на завъртане на дясно). Направете с помощта на маркиращите клещи два срещуположни белега (фиг. 11) в края на тръбата, която ще бъде монтирана в направения т-изход, за да позиционирате тръбата.

3.3. Смазочно средство

Смазвайте от време на време разширителните дорници респ. инструментите за направа на т-изходи с доставената смазка (арт. № 151240).

4. Поддържане в изправност

Препоръчва се, независимо от споменатото по-долу в текста техническо обслужване, електрическият инструмент да се подлага минимум веднъж годишно на инспекция и повторна проверка на електрическите уреди от оторизиран сервиз на REMS. В Германия също и за мобилните електрически съоръжения се изисква извършването на подобна повторна проверка на електрическите уреди съгласно DIN VDE 0701-0702 и съгласно разпоредбите за предотвратяване на злополуки DGUV разпоредба 3 „Електрически уреди и съоръжения“. Освен това валидните на мястото на експлоатация национални разпоредби за безопасност, правила и нормативни уреди трябва да се съблюдават и спазват.

4.1. Поддръжка

⚠ ПРЕДУПРЕЖДЕНИЕ

Преди да извършвате техническа поддръжка, изключете щепсела от контакта!

Почиствайте редовно електрическият инструмент, особено когато той не е бил използван продължително време. Почиствайте редовно инструментите за разширяване и формиране на т-изходи и смазвайте леко със смазката (арт. № 151240). Почиствайте пластмасовите части (напр. корпус) само с почистващия препарат за машинни части REMS CleanM (арт. № 140119) или с мек сапун и влажна кърпа. Не използвайте домакински почистващи препарати. Те съдържат много химикали, които биха могли да повредят пластмасовите части. В никакъв случай не използвайте бензин, терпентиново масло, разреждател или подобни продукти за почистване.

Внимавайте никога да не попадат течности върху респ. във вътрешността на електрическия инструмент. Никога не потапяйте електрическия инструмент в течност.

4.2. Инспекция/привеждане в изправност

⚠ ПРЕДУПРЕЖДЕНИЕ

Преди ремонт и поддръжка трябва да се изключи щепсела! Тези дейности могат да се извършват само от квалифициран персонал.

Предавката работи в непрекъснат гресиращ слой и затова нейното смазване не е необходимо. Двигателят на електрическият инструмент има въгленови четки. Те се износват и поради това трябва да се контролират от време на време респ. да се сменят от квалифициран персонал или оторизиран сервиз на REMS.

5. Смушения

5.1. Повреда: Електрическият инструмент не може да се пусне.

Причина:

- Износени въгленови четки.
- Захранващият проводник е дефектен.
- Електрическият инструмент е дефектен.

5.2. Проблем: Задвижващият механизъм не се върти при натоварване.

Причина:

- Износени въгленови четки.
- Инструментите не са достатъчно смазани.
- Регулаторът на безопасния импулсен прекъсвач (фиг. 2 (6)) не е настроен правилно.
- Стената на тръбата е с голяма дебелина.
- Материалът, от който е изработена тръбата, е прекалено твърд.

5.3. Повреда: Разширението / т-изхода е твърде тясно.

Причина:

- Разширителният дорник/инструментът за формиране на т-изходи е износен.

Отстраняване:

- Сменете въгленовите четки като натоварите с това квалифициран персонал или ги предадете в оторизиран сервиз на REMS.
- Сменете захранващия проводник като натоварите с това квалифициран персонал или предадете в оторизиран сервиз на REMS.
- Възложете проверката/ремонта на електрическият инструмент на оторизиран сервиз на REMS.

Отстраняване:

- Сменете въгленовите четки като натоварите с това квалифициран персонал или предадете в оторизиран сервиз на REMS.
- Смажете евентуално леко разширителните дорници респ. инструментите за формиране на т-изходи с доставената смазка (арт. № 151240).
- Настройте регулатора на безопасния импулсен прекъсвач в съответствие с таблицата.
- Подходящи тръби виж 1. Технически характеристики / 1.3. Работен обхват.
- Подходящи тръби виж 1. Технически характеристики / 1.3. Работен обхват.

Отстраняване:

- Сменете инструмента за разширяване респ. формиране на т-изходи.

6. Рециклиране

Не извърляйте задвижващата машина REMS Twist/Hurricane с битовите отпадъци, след като изтече срока на нейната експлоатация. Тя трябва да се рециклира в съответствие със законовите разпоредби.

7. Гаранционни условия

Гаранционният срок е 12 месеца след предаване на новия продукт на първоначалния потребител. Времето на предаване трябва да се удостовери чрез изпращане на оригиналните документи за покупката, които съдържат данни относно датата на покупката и обозначението на продукта. Всички настъпили по време на гаранционния срок функционални дефекти, които доказуемо се дължат на грешки в изработването или материала, се отстраняват безплатно. Гаранционният срок на продукта не се удължава или подновява поради отстраняване на дефекта. Щетите, които се дължат на естествено износване, неправилно боравене или злоупотреба, несъблюдаване на експлоатационните инструкции, неподходящи производствени материали, прекомерно натоварване, неотговарящо на целта използване, собствена или чужда намеса или други причини, които не се вменяват в отговорността на фирма REMS, са изключени от гаранцията.

Гаранционните услуги могат да се извършват само от оторизиран сервиз на фирма REMS. Рекламациите се признават само когато продуктът се предаде в неразглобено състояние, без предварителна намеса в оторизиран сервиз на фирма REMS. Заменените продукти и части стават собственост на фирма REMS.

Разноските за пратката при постъпване и изпращане са за сметка на потребителя.

Списъкът на оторизираните сервизи на фирма REMS ще намерите на интернет адрес www.rems.de. За държавите, които не фигурират в него, продуктът трябва да бъде изпратен в SERVICE-CENTER, Neue Rommelshäuser Straße 4, 71332 Waiblingen, Deutschland. Закономите права на потребителя, по-конкретно за гаранционните му претенции към продавача в случай на дефекти, както и претенции, дължащи се на умишлено неизпълнение на задълженията, и претенции по закона за отговорност за вреди, причинени от продукти, не са ограничени от тази гаранция.

За тази гаранция важи немското право, като се изключат референтните разпоредби на немското международно частно право и като се изключи Конвенцията на Организацията на обединените нации относно договорите за международна продажба на стоки (CISG). Международната гаранция се предоставя от REMS GmbH & Co. KG, Stuttgarter Str. 83, 71332 Waiblingen, Deutschland.

8. Списък на частите

Списък на частите виж www.rems.de → Downloads → Parts lists.

Originalios naudojimo instrukcijos vertimas

1–11 pav.

1 Vamzdžio dydis	7 Sukimasis į kairę pusę
2 Įtempimo varžtas	10 Atrama
3 Ženklinimas	11 Rankena su jungikliu
4 Tvirtinimo suklys	12 Fiksavimo žiedas
5 Sukimasis į dešinę pusę	13 Gręžimo galvutė
6 Apsauginis jungiklis	14 Įrankio laikiklis

Bendrieji saugos nurodymai dirbantiems su elektriniais įrankiais

⚠️ ĮSPĖJIMAS

Perskaitykite visus saugos nurodymus, reikalavimus, peržiūrėkite paveikslėlius ir techninius duomenis, kuriais yra aprūpintas šis elektrinis įrankis. Jei nesilaikysite toliau pateiktų reikalavimų, galite gauti elektros smūgį, sukelti gaisrą ir / arba sunkiai susižeisti.

Visus saugos nurodymus ir reikalavimus saugokite ateičiai.

Saugos nurodymuose naudojama sąvoka „elektrinis įrankis“ yra susijusi su iš elektros tinklo maitinamais elektriniais įrankiais (su maitinimo kabeliu) arba akumuliatoriais maitinamais elektriniais įrankiais (be maitinimo kabelio).

1) Sauga darbo vietoje

- Darbo zona turi būti švari ir gerai apšviesta. Netvarkingos ir neapšviestos darbo zonos gali būti nelaimingų atsitikimų priežastis.
- Nedirbkite su elektriniu įrankiu sprogoje aplinkoje, kurioje yra degiųjų skysčių, dujų arba dulkių. Elektriniai įrankiai kibirkščiuoja, kibirkštys gali uždegti dulkes arba garus.
- Dirbant su elektriniu įrankiu, šalia neturi būti vaikų ir pašalinių asmenų. Dėl išblaškymo galite nebevaldyti elektrinio įrankio.

2) Apsauga nuo elektros

- Elektrinio įrankio jungiamoji šakutė turi tikti šakutės lizdui. Šakutės niekaip neleidžiama keisti. Nenaudokite adapterinių kištukų kartu su įžemintais elektriniais įrankiais. Nepakeistos šakutės ir tinkami šakutėms lizdai sumažina elektros smūgio pavojų.
- Venkite kūno sąlyčio su įžemintais paviršiais, pvz., vamzdžiais, radiatoriais, vryklėmis ir šaldytuvais. Jei kūnas yra įžemintas, kyla didesnis elektros smūgio pavojus.
- Elektrinius prietaisus saugokite nuo lietaus ir drėgmės. Į elektrinį įrankį patekęs vanduo padidina elektros smūgio pavojų.
- Nenaudokite jungiamojo laido ne pagal paskirtį, elektriniam įrankiui nešti, pakabinti arba ištraukti kištuką iš kištuko lizdo. Jungiamajį laidą saugokite nuo karščio, alyvos, aštrių briaunų arba judančių dalių. Pažeisti arba susipynę jungiamieji laidai padidina elektros smūgio pavojų.
- Jei su elektriniu įrankiu dirbate lauke, naudokite tik tokius ilginamuosius laidus, kurie taip pat skirti naudoti lauke. Naudojant lauke tinkamą naudoti ilginamąjį laidą, sumažėja elektros smūgio rizika.
- Jei negalima išvengti elektrinio įrankio naudojimo drėgnoje aplinkoje, naudokite apsauginį nuotėkio srovės jungiklį. Naudojant apsauginį nuotėkio srovės jungiklį, sumažėja elektros smūgio pavojus.

3) Asmenų sauga

- Būkite atidūs, stebėkite, ką darote, dirbdami su elektriniu įrankiu vadovaukitės sveiku protu. Nenaudokite elektrinio įrankio, jei esate pavargę arba veikiami narkotikų, alkoholio arba medikamentų. Jei naudodami elektrinį įrankį bent akimirka būsite neatidūs, per tą laiką galite sunkiai susižaloti.
- Dėvėkite asmenines apsaugos priemones ir visada nešiokite apsauginius akinius. Dėvint asmenines apsaugos priemones, pvz., respiratorių, apsauginius batus neslidžiais padais, apsauginį šalimą arba klausos apsaugos priemones, priklausomai nuo elektrinio įrankio rūšies ir naudojimo, sumažėja susižeidimų pavojus.
- Venkite atsitiktinai įjungti įrankį. Prieš prijungdami elektrinį įrankį prie elektros tinklo ir / arba akumuliatoriaus, prieš pakeldami jį arba nešdami, įsitikinkite, kad jis yra išjungtas. Jei nešdami elektrinį įrankį pirštą laikysite ant jungiklio arba įjungtą elektrinį įrankį prijungsite prie elektros tinklo, gali įvykti nelaimingų atsitikimų.
- Prieš įjungdami elektrinį įrankį, pašalinkite reguliavimo įrankius arba veržlirakčius. Įrankis arba raktas, kuris yra besisukančioje elektrinio įrankio dalyje, gali sužaloti.
- Venkite neįprastos kūno padėties. Stenkitės stovėti tvirtai ir visada išlaikykite pusiausvyrą. Taip galite geriau kontroliuoti įrankį netikėtose situacijose.
- Dėvėkite tinkamus drabužius. Nedėvėkite plačių drabužių arba papuošalų. Plaukus ir drabužius saugokite nuo judančių dalių. Laisvus drabužius, papuošalus arba ilgus plaukus gali įtraukti judančios dalys.
- Jei galima sumontuoti dulkių nusiurbimo ir surinkimo įrenginius, juos reikia prijungti ir tinkamai naudoti. Naudojant dulkių nusiurbimo įrenginį, galima sumažinti pavojų dėl dulkių.
- Nesijauskite visiškai saugūs ir kreipkite dėmesį į darbo su elektriniais įrankiais saugos taisykles, net jei po daugkartinio naudojimo esate susipažinę su elektriniu įrankiu. Neatsargiai dirbant, per akimirka galima sunkiai susižeisti.

4) Elektrinio įrankio naudojimas ir priežiūra

- Venkite per didelės elektrinio įrankio apkrovos. Naudokite darbui skirtą elektrinį įrankį. Su tinkamu elektriniu įrankiu dirbsite geriau ir saugiau nurodytoje naudojimo srityje.
- Nenaudokite elektrinio įrankio, jei jo jungiklis sugedęs. Elektrinis įrankis, kurio negalima įjungti ar išjungti, yra pavojingas, ir jį būtina remontuoti.
- Prieš reguliuodami prietaisą, keisdami darbo įrankių dalis arba padėdami elektrinį įrankį į šalį, ištraukite iš lizdo šakutę ir (arba) išimkite išimamą akumuliatorių. Ši atsargumo priemonė apsaugo nuo atsitiktinio elektrinio įrankio įjungimo.
- Nenaudojamus elektrinius įrankius laikykite vaikams nepasiekiamoje vietoje. Neleiskite elektriniu įrankiu naudotis asmenims, kurie su juo nesusipažino ar neperskaitė šių nurodymų. Elektriniai įrankiai yra pavojingi, jei jais naudojasi nepatyrę asmenys.
- Rūpestingai prižiūrėkite elektrinius įrankius ir darbo įrankį. Patikrinkite, ar judančios dalys veikia neprikaištingai ir neužsikerta, ar dalys nesulūžo ir ar nėra taip pažeistos, kad darytų įtaką elektros įrankio veikimui. Prieš pradėdami naudoti elektrinį įrankį, leiskite suremontuoti pažeistas dalis. Daugelį nelaimingų atsitikimų sukelia netinkamai techniškai prižiūrimi elektriniai įrankiai.
- Pjovimo įrankius laikykite aštrius ir sausus. Rūpestingai prižiūrėti pjovimo įrankiai su aštriomis briaunomis mažiau stringa, ir yra lengviau valdomi.
- Naudokite elektrinį įrankį, darbo įrankį, darbo įrankių dalis arba šiuos nurodymus. Atsižvelkite į darbo sąlygas ir atliekamą veiksmą. Elektrinį įrankį naudojant kitaip, nei numatyta, gali susidaryti pavojingos situacijos.
- Rankenos ir rankenų paviršiai turi būti sausi, švarūs ir neištepti alyva ir tepalu. Slidžios rankenos ir rankenų paviršiai trukdo saugiai valdyti ir kontroliuoti elektrinį įrankį netikėtose situacijose.

5) Techninės priežiūros tarnyba

- Elektrinį įrankį leiskite remontuoti tik kvalifikuotiems specialistams, naudojant originalias atsargines dalis. Taip užtikrinsite, kad elektrinis įrankis išliks saugus.

Saugos nurodymai dirbantiems su elektriniu vamzdžių plėstuvu ir elektriniu vamzdžių prijungimo kaklelių formavimo prietaisu

⚠️ ĮSPĖJIMAS

Perskaitykite visus saugos nurodymus, reikalavimus, peržiūrėkite paveikslėlius ir techninius duomenis, kuriais yra aprūpintas šis elektrinis įrankis. Jei nesilaikysite toliau pateiktų reikalavimų, galite gauti elektros smūgį, sukelti gaisrą ir / arba sunkiai susižeisti.

Visus saugos nurodymus ir reikalavimus saugokite ateičiai.

- Nenaudokite pažeisto elektrinio įrankio. Kyla nelaimingo atsitikimo pavojus.
- Saugumo sumetimais naudokite tik originalią REMS pavarą. Naudojant kitas pavaras kyla sužalojimo pavojus, ir įrankiai gali būti pažeisti.
- Dirbdami su vamzdžių prijungimo kaklelių formavimo prietaisu REMS Hurricane atkreipkite dėmesį į reaktyvų sukimo momentą. Pavara gali apvirsti. Kyla sužalojimo pavojus.
- Dirbdami su vamzdžių prijungimo kaklelių formavimo prietaisu REMS Hurricane būtinai naudokite laikiklį (10) pavara. Pavara gali apvirsti. Kyla sužalojimo pavojus.
- Atkreipkite dėmesį, kad montuojant plėtimo įrankius arba laikiklį (10) jų grioveliai visiškai patektų į pavaros fiksavimo žiedo (12) iškilimus. Pavara arba plėtimo įrankis gali apvirsti. Kyla sužalojimo pavojus.
- Niekada neleiskite elektriniam įrankiui veikti be priežiūros. Ilgesnį laiką nedirbdami, išjunkite elektros įrankį, ištraukite tinklo kištuką. Jei elektriniai prietaisai lieka be priežiūros, jie gali sukelti pavojų, dėl kurio galima patirti materialinę žalą ir / arba sužaloti asmenis.
- Vaikams ir asmenims, kurie dėl savo fizinių, sensorinių arba protinių gebėjimų, arba dėl savo nepatyrimo, arba nežinojimo nesugeba saugiai valdyti elektrinio įrankio, neleidžiama naudoti šio elektrinio įrankio, jei jų neprižiūri arba neinstrukuoja atsakingas asmuo. Kyla netinkamo valdymo ir sužalojimų pavojus.
- Elektrinį įrankį patikėkite tik instruktuotiems asmenims. Su elektriniu įrankiu leidžiama dirbti asmenims, vyresniems nei 16 metų, nes toks amžius yra būtinas mokymo tikslui pasiekti, ir juos priėmimo prižiūrėti specialistas.
- Reguliariai tikrinkite elektrinio įrankio jungiamąjį laidą ir ilginamuosius laidus, ar jie nepažeisti. Pažeistus laidus leiskite pakeisti kvalifikuotam specialistui arba įgaliotose REMS klientų aptarnavimo tarnybos dirbtuvėse.
- Naudokite tik leidžiamus naudoti ir atitinkamai paženklinčius ilginamuosius laidus, kurių skerspjūvis yra pakankamas. Ilginamuosius laidus, kurių ilgis siekia iki 10 m, naudokite 1,5 mm² skerspjūvio, 10–30 m ilgio - 2,5 mm² skerspjūvio.

Simbolių paaiškinimas

⚠️ ĮSPĖJIMAS

Vidutinio rizikos laipsnio pavojus, į kurį nekreipiant dėmesio galimi mirtini arba sunkūs sužalojimai (negrįžtamieji).

⚠️ DĖMESIO

Mažo rizikos laipsnio pavojus, į kurį nekreipiant dėmesio galimi vidutiniai sužalojimai (grįžtamieji).

PRANEŠIMAS

Materialinė žala, ne saugos nurodymas! Sužeidimo pavojus nėra.



Naudojimo instrukciją perskaityti prieš pradėdant eksploatuoti



Elektrinis įrankis atitinka II apsaugos klasę



Aplinkai nekenksmingas utilizavimas



CE atitikties ženklas

1. Techniniai duomenys

Naudojimas pagal paskirtį

⚠️ ĮSPĖJIMAS

REMS Twist/Hurrican naudojant tik pagal paskirtį naudoti plėsti šaltuoju būdu ir T formos jungtims formuoti iš kietų ir minkštų vamzdžių vamzdynams be sujungimų. Naudojant kitais tikslais yra naudojama ne pagal paskirtį, ir todėl neleidžiama naudoti.

1.1. Tiekimo komplektas

REMS Twist

Pavara su šešiabriauniu griebtuvu, laikiklis, tepalas, plėtimo įrankiai pagal komplektą, naudojimo instrukcija, plieninės skardos dėžė.

REMS Hurrican

Pavara su šešiabriauniu griebtuvu, laikiklis, įrankio laikiklis, gręžimo galvutė, žymėjimo replės, tepalas, vamzdžių prijungimo kaklelių formavimo įrankiai pagal komplektą, naudojimo instrukcija, plieninės skardos dėžė.

REMS Twist/Hurrican

Pavara su šešiabriauniu griebtuvu, laikiklis, įrankio laikiklis, gręžimo galvutė, žymėjimo replės, tepalas, plėtimo ir vamzdžių prijungimo kaklelių formavimo įrankiai pagal komplektą, naudojimo instrukcija, plieninės skardos dėžė.

REMS Hurrican H

Rankinis vamzdžių kaklelio formavimo prietaisas su įrankio laikikliu, gręžimo galvutė, žymėjimo replės, tepalas, vamzdžių prijungimo kaklelių formavimo įrankiai pagal komplektą, naudojimo instrukcija, plieninės skardos dėžė.

1.2. Gaminių numeriai

REMS Twist/Hurrican pavara su laikikliu	151402
Įrankio laikiklis	151200
Gręžimo galvutė	151210
Žymėjimo replės	151230
Tepalas (skardinė)	151240
Laikiklis	151314
Plėtimo ir vamzdžių prijungimo kaklelių formavimo įrankiaižr. REMS katalogą	
Plieninės skardos dėžė su įdėklų	151600
Rankena įrankio laikikliui fiksuoti	076117
Terkšlė 1/2"	074021
11 galinis veržliaraktis	074041
Lagaminas su įdėklų	151618
REMS CleanM, Mašinų valiklis	140119

1.3. Darbinis diapazonas

Plėtimas: kieti ir minkšti variniai vamzdžiai 12–22 mm, $\frac{3}{8}$ – $\frac{7}{8}$ " , s ≤ 1 mm
Vamzdžių prijungimo kaklelių formavimas: kieti ir minkšti variniai vamzdžiai 10–22 mm, $\frac{3}{8}$ – $\frac{7}{8}$ " , s ≤ 1,5 mm

1.4. Sukimosi greitis

Elektroniniu būdu valdomas 0–1000 min⁻¹

1.5. Elektros duomenys

230 V~, 50–60 Hz, 630 W, apsauginė izoliacija, apsauga nuo radijo trukdžių

1.6. Išmatavimai

Plieninis dėžė 510 × 290 × 120 mm (20" × 1 $\frac{1}{4}$ " × 4 $\frac{3}{4}$ ")

1.7. Svoris

REMS Twist/Hurrican Combi Set 4	9,8 kg (21,6 lbs)
REMS Twist/Hurrican Combi Set 5	10,6 kg (23,4 lbs)
REMS Twist/Hurrican Combi Set in	10,6 kg (23,4 lbs)
REMS Twist Set 4	9,0 kg (19,8 lbs)
REMS Twist Set 5	9,8 kg (21,6 lbs)
REMS Twist Set in	9,8 kg (21,6 lbs)
REMS Hurrican Set 4	6,7 kg (14,8 lbs)
REMS Hurrican Set 5	6,8 kg (15,0 lbs)
REMS Hurrican Set in	6,8 kg (15,0 lbs)
Pavaros variklis	1,5 kg (3,3 lbs)
Plėtimo instrumentas	0,8 kg (1,8 lbs)

1.8. Triukšmingumas

Garso slėgio lygis	L _{PA} 84 dB(A)
Garso galios lygis	L _{WA} 95 dB(A)
Neapibrėžtis	K = 3 dB(A)

1.9. Vibracija

Svertinė defektinė pagreičio vertė

2,5 m/s²

Nurodyta vibravimo emisijos vertė buvo išmatuota, remiantis standartiniu išbandymo metodu ir gali būti naudojama palyginimui su kitu prietaisu. Nurodytą vibravimo emisijos vertę galima taip pat naudoti, pradėdant vertinti prietaiso gedimus.

⚠️ DĖMESIO

Vibracijos emisijos vertė faktinio prietaiso naudojimo metu gali skirtis nuo nurodytos vertės, priklausomai nuo prietaiso naudojimo būdo. Taip pat, priklausomai nuo faktinių naudojimo sąlygų (darbas su periodiniais pertraukomis), gali prireikti nustatyti saugumo užtikrinimo priemonės, norint apsaugoti prietaiso naudotoją.

2. Eksploatavimo pradžia

⚠️ ĮSPĖJIMAS

Saugumo sumetimais REMS Twist arba REMS Hurrican naudokite tik originalią REMS pavarą. Naudojant kitų firmų variklius galite gauti traumą arba sugadinti instrumentą, o taip prarandate teisę į garantiją!

Jei plėtimo įdėklas išimamas iš plėtimo prietaiso, tai jį ir vėl būtina įsukti ranka iki pirmųjų sriegio žingsnių. Tik tada galima dirbti toliau su pavaros varikliu. Priešingu atveju galite pažeisti sriegį.

2.1. Įjungimas į elektros tinklą

⚠️ ĮSPĖJIMAS

Patikrinti elektrinio įrankio jungtį, ar gaminio parametrų lentelėje nurodyta įtampa atitinka tinklo įtampą. Statybos aikštelėse, drėgnoje aplinkoje, pastatų viduje ir lauke arba esant palyginamoms pastatymo rūšims, elektrinį įrankįjunkite prie tinklo tik su apsauginiu nuotėkio srovės jungikliu (FI jungikliu), kuris nutraukia energijos tiekimą, kai tik nuotėkio į žemę srovė viršija 30 mA per 200 ms.

2.2. Darbas su plėtimo prietaisais

Pasirinkite vamzdžio dydį atitinkantį plėtimo įrankį (1 pav., (1)). Užmaukite plėtimo įrankį ant pavaros, tai darydami stebėkite, kad plėtimo įrankio grioveliai patektų į pavaros fiksavimo žiedo (2 pav., (12)) iškilimus. Plėtimo įrankį užveržkite sparnuotuju varžtu (1 pav., (2)). Elektrinį vamzdžių plėstuvą galima valdyti ranka ir naudoti vietoje arba plėtimo įrankį priveržti prie darbatalio (5 pav.). Tam reikia naudoti ištinisius varžtus su veržle arba medvaržčius. Reikia stebėti, kad pavara būtų lengvai prieinama ir gerai valdoma. Plėtimo įrankį taip pat galima įtvirtinti spaustuvoose. Įtvirtinimo aukštis turi neviršyti 15 mm (6 pav.). Pavaros sukimosi greitis pasirenkamas iš anksto apsauginio jungiklio (2 pav., (6)) reguliavimo ratuku pagal lentelę.

2.3. Darbas su vamzdžių prijungimo kaklelių formavimo įrankiais

Laikiklį (7 pav., (10)) pritvirtinkite prie pavaros. Tai darydami stebėkite, kad laikiklio grioveliai patektų į pavaros fiksavimo žiedo (2 pav., (12)) iškilimus.

Pavaros sukimosi greitis pasirenkamas iš anksto apsauginio jungiklio (2 pav., (6)) reguliavimo ratuku pagal lentelę.

3. Eksploatavimas

3.1. Plėtimo prietaiso eksploatavimas

Vamzdį įkiškite iki žymės (1 pav., (3)) ir gerai užveržkite tvirtinimo sukliu (4). Pavara nustatykite dešininei eigai (4 pav., (5)). Pavara laikykite paėmę už rankenos su jungikliu (3 pav., (11)). Nuspauskite iki galo apsauginį jungiklį (2 pav., (6)). Išplėtimo strypelis įsisuka į vamzdžio galą ir plečia. Plėtimo pabaigoje plėtimo įdėklas pasiekia korpusą. Pavara sustoja. Iš karto atleiskite apsauginį jungiklį, sukimosi krypties svirtelę nustatykite kairinei eigai (4 pav., (7)), išplėtimo strypelį lėtai išsukite iš išplėsto vamzdžio. Išimkite vamzdį.

PRANEŠIMAS

Sukimosi krypties svirtį įjunkite tik varikliui esant ramybės būsenoje!

3.2. Darbas su vamzdžių prijungimo kaklelių formavimo prietaisais

Pavarą naudokite tik su laikikliu (7 pav., (10)). Stebėkite, kad laikiklio grioveliai patektų į pavaros fiksavimo žiedo (2 pav., (12)) iškilimus. Sužalojimo pavojus dėl reaktyviojo sukimo momento! Vamzdį, kuriam formuojamas kaklelis, tvirtai įtvirtinti spaustuvoose, pvz., grandininuose vamzdžių spaustuvoose REMS Aquila WB (gam. Nr. 120250). Gręžimo galvutę (7 pav., (13)) įstatykite į šešiakampį pavaros griebtuvą. Nustatykite vamzdžio skersmenį. Gręžimo galvutę pridėkite prie vamzdžio vidurio ir gręžkite, kol gręžimo galvutės atraminis žiedas įsirėžia į vamzdį (7 pav.). Nuimkite gręžimo galvutę. Įrankio laikiklį (8 pav., (14)) įstatykite į šešiakampį pavaros griebtuvą (8 pav.). Prizmę traukite atgal, kol užpakalinis galas susilygina su šešiakampio griebtuvo priekine briauna (10 pav.). Išskėskite prijungimo kaklelių formavimo įrankį (9 pav.) ir įkiškite į skylę. Suglauskite kaklelio formavimo įrankį ir įkiškite į įrankio laikiklį (10 pav.). Pavara nustatykite kairinei eigai (4 pav., (7)), laikykite prizmę ir leiskite jai lėtai judėti pirmyn, kol tvirtai priglundą prie vamzdžio. Pavara gerai laikykite už laikiklio (7 pav., (10)) ir rankenos su jungikliu (3 pav., (11)) ir iki galo nuspauskite apsauginį jungiklį (2 pav., (6)), kad suformuotumėte prijungimo kaklelį. Pavara perjunkite dešininei eigai (4 pav., (5)) ir leiskite prizmei judėti atgal. Prijungimo kaklelių formavimo įrankį išimkite iš įrankio laikiklio (šukite dešinėn). Ant vamzdžio galo, kuris įstatomas į kaklelį, su žymėjimo replėmis padarykite du priešais esančius iškilimus (11 pav.), kad nustatytumėte vamzdžio padėtį.

3.3. Suteptimo medžiaga

Išplėtimo strypelius arba prijungimo kaklelių formavimo įrankiais retkarčiais suteptite nedideliu kiekiu kartu tiekiamo tepalo (gam. Nr. 151240).

4. Priežiūra

Neatsižvelgiant į toliau paminėtus eksploatacinės patikros darbus elektrinį įrankį rekomenduojama kartą per metus atiduoti įgaliotoms REMS klientų aptarnavimo dirbtuvėms, kad patikrintų ir dar kartą įvertintų elektros prietaisus. Vokietijoje tokios pakartotinės elektros įrenginių patikros pagal DIN VDE 0701-0702 ir DGUV nelaimingų atsitikimų prevencijos taisyklių 3 skyrių „Elektros įranga ir eksploatacinės medžiagos“ turi būti vykdomos ir kilnojamiems elektros įrenginiams. Be to, reikia laikytis ir vykdyti atitinkamų galiojančių nacionalinių saugos nuostatų, taisyklių ir potvarkių.

4.1. Techninis aptarnavimas

⚠️ ĮSPĖJIMAS

Prieš pradėdami techninę priežiūrą, ištraukti tinklo šakutę!

Elektrinį įrankį reguliariai valykite, ypač jei jis ilgą laiką nenaudojamas. Reguliariai valykite plėtimo ir prijungimo kaklelių formavimo įrankius ir suteptkite nedideliu kiekiu tepalo (gam. Nr. 151240).

Plastikinės dalis (pvz., korpusą) valykite tik mašinų valikliu REMS CleanM (gam. Nr. 140119) arba švelniu muilu ir drėgnu skudurėliu. Nenaudokite buitinių valiklių. Juose yra daug chemikalų, kurie gali pažeisti plastikinės dalis. Jokiu būdu nevalykite benzinu, terpentinu, skiedikliu arba panašiais produktais.

Stebėkite, kad ant elektrinio įrankio arba į jo vidų niekada nepatektų skysčių. Elektrinio įrankio niekada nenardinkite į skystį.

4.2. Patikrinimas/gedimų šalinimas

⚠️ ĮSPĖJIMAS

Prieš pradėdami priežiūros ir remonto darbus, ištraukite tinklo kištuką! Šiuos darbus leidžiama atlikti tik kvalifikuotiems specialistams.

Reduktorius veikia nuolatiniam tepalo užpilde, ir todėl jo nereikia tepti. Elektrinio įrankio variklis turi anglinius šepetėlius. Jie susidėvi, ir todėl retkarčiais juos turi patikrinti arba pakeisti kvalifikuotas specialistas arba įgaliotose REMS klientų aptarnavimo tarnybos dirbtuvėse.

5. Gedimai

5.1. Gedimas: Elektrinis prietaisas nepasileidžia.

Priežastis

- Nusidėvėję angliniai šepetėliai.
- Pažeistas jungiamasis laidas.
- Sugedęs elektrinis įrankis.

5.2. Gedimas: Pavara nesisuka esant apkrovai.

Priežastis

- Nusidėvėję angliniai šepetėliai.
- Įrankiai per mažai sutepti.
- Apsauginio jungiklio (2 pav., (6)) reguliavimo ratukas netinkamai iš anksto nustatytas.
- Per storos vamzdžio sienelės.
- Per kieta vamzdžio medžiaga.

5.3. Gedimas: Per mažai išplėsta / per siauras kaklelis.

Priežastis

- Nusidėvėjęs išplėtimo strypelis / prijungimo kaklelių formavimo įrankis.

Pašalinimas

- Anglinius šepetėlius leisti pakeisti kvalifikuotam specialistui arba įgaliotose REMS klientų aptarnavimo tarnybos dirbtuvėse.
- Jungiamąjį laidą leisti pakeisti kvalifikuotam specialistui arba įgaliotose REMS klientų aptarnavimo tarnybos dirbtuvėse.
- Elektrinį įrankį leisti patikrinti / pataisyti įgaliotose REMS klientų aptarnavimo tarnybos dirbtuvėse.

Pašalinimas

- Anglinius šepetėlius leisti pakeisti kvalifikuotam specialistui arba įgaliotose REMS klientų aptarnavimo tarnybos dirbtuvėse.
- Išplėtimo strypelius arba prijungimo kaklelių formavimo įrankius suteptite nedideliu kiekiu kartu tiekiamo tepalo (gam. Nr. 151240).
- Apsauginio jungiklio reguliavimo ratuką iš anksto nustatykite pagal lentelę.

- Naudoti leidžiamus vamzdžius žr. 1 skyrių „Techniniai duomenys“ / 1.3 skyrių „Naudojimo sritis“.
- Naudoti leidžiamus vamzdžius žr. 1 skyrių „Techniniai duomenys“ / 1.3 skyrių „Naudojimo sritis“.

Pašalinimas

- Pakeiskite plėtimo arba prijungimo kaklelių formavimo įrankį.

6. Utilizavimas

Baigus naudoti REMS Twist/Hurrican pavarą, draudžiama ją išmesti kartu su buitinėmis atliekomis. Ji privalo būti tinkamai utilizuota pagal įstatyminius potvarkius.

7. Garantinės gamintojo sąlygos

Garantijos laikotarpis yra 12 mėnesių, skaičiuojant nuo naujo gaminio perdavimo galutiniam vartotojui. Perdavimo momentas įrodomas atsiunčiant originalius pirkimą patvirtinančius dokumentus, kuriuose privalo būti nurodyta pirkimo data ir gaminio pavadinimas. Visi dėl gamybos arba medžiagų defektų atsiradę gedimai garantiniu laikotarpiu šalinami nemokamai. Pašalinus gedimą, garantinis gaminio laikotarpis nėra pratęsiamas arba atnaujinamas (t. y. skaičiuojamas iš naujo). Defektams, kurie atsiranda dėl natūralaus nusidėvėjimo, netinkamo arba neleistino naudojimo, naudojimo instrukcijos nesilaikymo, netinkamų eksploatacinių medžiagų naudojimo, per didelių apkrovų, naudojimo ne pagal paskirtį, dėl vartotojo arba kitų asmenų atliktų pakeitimų arba kitų priežasčių, garantija netaikoma.

Garantines paslaugas gali suteikti tik įgaliotosios REMS klientų aptarnavimo tarnybos dirbtuvės. Reklamacija pripažįstama tik tuo atveju, jei gaminys į įgaliotąsias REMS klientų aptarnavimo tarnybos dirbtuves pristatomas neišardytas ir nepažeistas. Pakeisti gaminiai ir dalys tampa REMS nuosavybe.

Pristatymo ir grąžinimo išlaidas apmoka vartotojas.

REMS klientų aptarnavimo tarnybos dirbtuvių sąrašą rasite internete adresu www.rems.de. Į šį sąrašą neįtrauktose šalyse gaminys turi būti grąžinamas adresu: SERVICE-CENTER, Neue Rommelshäuser Straße 4, 71332 Waiblingen, Deutschland. Teisės aktuose nustatytos vartotojo teisės, visų pirma pretenzijos dėl kokybės pardavėjo atžvilgiu, pretenzijos dėl tyčinio pareigos nevykdymo ir pretenzijos dėl teisinės atsakomybės už gaminį, šia garantija neapribojamos.

Šiai garantijai galioja Vokietijos teisės aktai, netaikant Vokietijos tarptautinės privatinės teisės nuorodinių nuostatų ir Jungtinių Tautų konvencijos dėl tarptautinio prekių pirkimo–pardavimo sutarčių (CISG). Šios visame pasaulyje galiojančios Gamintojo garantijos teikėja yra įmonė „REMS GmbH & Co KG“, Stuttgarter Str. 83, 71332 Waiblingen, Deutschland.

8. Dalių sąrašas

Dalių sąrašą žr. www.rems.de → Downloads → Parts lists.

Originālās lietošanas instrukcijas tulkojums

1.–11. attēls

1 Caurules izmērs	7 Kreisais rotācijas virziens
2 Fiksācijas skrūve	10 Pretatbalsts
3 Marķējums	11 Slēdža rokturis
4 Fiksācijas vārpsta	12 Atturgredzens
5 R = labais rotācijas virziens	13 Urbšanas galviņa
6 Drošības kontaktslēdzis	14 Instrumentu turētājs

Vispārīgie drošības norādījumi elektroinstrumentiem

⚠ BRĪDINĀJUMS

Izlasiet visus drošības norādījumus, instrukcijas, ilustrācijas un tehniskās ziņas, kas ir pievienotas elektroinstrumentam. Ja sekojošās drošības instrukcijas netiek ievērotas, iespējams elektrisks trieciens, uzliesmošanās un/vai smagi savainojumi.

Uzglabājiet drošības norādījumus un instrukcijas turpmākai lietošanai.

Drošības norādījumos izmantotais jēdziens „elektroinstrumenti” attiecas uz no tīkla darbināmiem elektroinstrumentiem (ar tīkla vadu) vai no akumulatora darbināmiem elektroinstrumentiem (bez tīkla vada).

1) Darba vietas drošība

- Darba zonai jābūt tīrai un labi apgaismotai. Nekārtība un slikts apgaismojums var izraisīt nelaimes gadījumus.
- Neveiciet darbus ar elektroinstrumentiem sprādzienbīstamā atmosfērā, kur atrodas aizdedzināmi šķidrums, gāzes vai putekļi. Elektroinstrumenti veido dzirksteles, kas var aizdedzināt putekļus vai tvaikus.
- Elektroinstrumentu lietošanas laikā tuvumā nedrīkst atrasties bērni un citas personas. Ja Jūsu uzmanība tiek novērsta, Jūs varat zaudēt kontroli pār elektroinstrumentu.

2) Elektriskā drošība

- Elektroinstrumenta pieslēgšanas kontaktdakšai jābūt piemērotai rozetei. Kontaktdakšu nedrīkst mainīt nekādā ziņā. Kopā ar izņemtiem elektroinstrumentiem neizmantojiet adapterus. Neizmainītas kontaktdakšas un piemērotas rozetes mazina elektriskā trieciena risku.
- Izvairoties no ķermeņa kontakta ar cauruļu, apkures sistēmu, krāšņu un ledusskapju izņemtiem virsmām. Pastāv paaugstināts elektriskā trieciena risks, ja Jūsu ķermenis ir izņemts.
- Sargājiet elektroinstrumentus no lietus un mitruma. Ūdens nokļūšana elektroinstrumentā paaugstina elektriskā trieciena risku.
- Neizmantojiet pieslēguma vadu elektroinstrumenta pārvešanai, uzkāšanai vai kontaktdakšas izvilšanai no spraudlīdzdas. Sargājiet pieslēgšanas vadu no karstuma, eļļas, asām malām un kustīgām detaļām. Bojāti vai sapīti pieslēgšanas vadi paaugstina elektriskā trieciena risku.
- Ja Jūs strādājat ar elektroinstrumentu ārā, izmantojiet tikai pagarināšanas vadus, kas ir piemēroti darbiem ārā. Izmantojot pagarināšanas vadus, kas piemēroti darbiem ārā, tiek samazināts elektriskā trieciena risks.
- Ja nevar novērst elektroinstrumenta lietošanu mitrā vidē, izmantojiet noplūdes strāvas aizsardzības slēdzi. Noplūdes strāvas aizsardzības slēdža izmantošana mazina elektriskā trieciena risku.

3) Personu drošība

- Rīkojieties uzmanīgi un piesardzīgi, strādājot ar elektroinstrumentu. Nelietojiet elektroinstrumentu, ja esat noguris vai atrodaties zem narkotisko vielu, alkohola vai medikamentu iedarbības. Pat viegla nevērtība darbā ar elektroinstrumentu var izraisīt nopietnus savainojumus.
- Valkājiet individuālos aizsardzības līdzekļus un aizsargbrilles. Izmantojot individuālos aizsardzības līdzekļus, tādus kā putekļu masku, neslidošus aizsargapavus, aizsargķiveri un dzirdes aizsardzības līdzekļus, tiek samazināts savainošanās risks.
- Nepieļaujiet nekontrolētu instrumenta palaišanu. Pārliecinieties, ka elektroinstrumenti ir izslēgti, pirms pieslēgt to strāvas avotam un/vai akumulatoram, ņemt to rokās vai pārņemt. Ja elektroinstrumenta pārvešanas laikā Jūsu pirksts ir uz slēdža vai elektroinstrumenti tiek ieslēgtā veidā pieslēgti strāvas avotam, pastāv nelaimes gadījumu risks.
- Pirms ieslēgt elektroinstrumentu, izņemiet iestatīšanas instrumentus un skrūvatslēgas. Instruments vai atslēga, kas atrodas kustīgajā elektroinstrumenta daļā, var izraisīt ievainojumus.
- Izvairoties no nenormāliem ķermeņa stāvokļiem. Nodrošiniet vienmēr stabilu stāvokli un ķermeņa līdzsvaru. Tā Jūs varēsiet labāk kontrolēt elektroinstrumentu jebkurās negaidītās situācijās.
- Valkājiet piemērotas drēbes. Nevalkājiet pieguļošas drēbes un rotaslietas. Uzmanieties, lai mati un drēbes būtu pietiekoši lielā attālumā no kustīgām detaļām. Vaļīgas drēbes, rotaslietas vai gari mati var aizķerties aiz kustīgām detaļām.
- Ja ir iespējams montēt putekļu izsūkšanas un uztveršanas iekārtas, tās ir jāpieslēdz un pareizi jālieto. Putekļu nosūkšanas iekārtu lietošana var samazināt riskus, ko izraisa putekļi.
- Neignorējiet drošības noteikumus, kas paredzēti elektroinstrumentam, arī tad, kad Jūs pēc vairākām lietošanas reizēm protat strādāt ar elektroinstrumentu. Neuzmanīgas darbības dažu sekunžu laikā var izraisīt smagus savainojumus.

- Elektroinstrumenta lietošana un apkalpošana
- Nepakļaujiet elektroinstrumentu pārmērīgām slodzēm. Darbam izmantojiet tikai tam piemērotu elektroinstrumentu. Ar piemērotu elektroinstrumentu darbs ir labāks un drošāks paredzētajā jaudas diapazonā.
- Neizmantojiet elektroinstrumentu ar bojātu slēdzi. Elektroinstrumenti, ko vairs nav iespējams ieslēgt vai izslēgt, ir bīstams un ir jāsalabo.
- Izvelciet kontaktdakšu no kontaktlīdzdas un/vai izņemiet izņemamo akumulatoru, pirms veikt ierīces iestatījumus, nomainīt ieliekamā instrumenta detaļas vai atlikt elektroinstrumentu. Šis drošības pasākums novērš nekontrolētu elektroinstrumenta palaišanu.
- Elektroinstrumentus, kas netiek lietoti, uzglabājiet bērniem nepieejamās vietās. Neļaujiet lietot elektroinstrumentu personām, kas nepārvalda elektroinstrumentu vai nav izlasījušas šīs instrukcijas. Elektroinstrumenti ir bīstami, ja tos lieto nepieredzējušas personas.
- Veiciet elektroinstrumentu un ieliekamā instrumenta rūpīgu kopšanu. Pārbaudiet, vai kustīgas detaļas darbojas nevainojami un neaizķeras, vai detaļām nav tādu bojājumu, kas varētu nelabvēlīgi ietekmēt elektroinstrumenta funkcionēšanu. Pirms elektroinstrumenta lietošanas salabojiet bojātas detaļas. Daudzu nelaimes gadījumu cēlonis ir slikti kopti elektroinstrumenti.
- Griešanas instrumentiem jābūt asiem un tīriem. Rūpīgi kopti griešanas instrumenti ar asām malām mazāk aizķeras un ir vieglāk vadāmi.
- Lietojiet elektroinstrumentu, ieliekamo instrumentu, ieliekamos instrumentus utt. atbilstoši šīm instrukcijām. Nemiet vērā darba apstākļus un izpildāmus darbus. Ja elektroinstrumenti tiek izmantoti neparedzētiem mērķiem, tas var novest pie bīstamām situācijām.
- Rokturiem un rokturu virsmām jābūt tīrām, sausām un brīvām no eļļas un taukiem. Slīdoši rokturi un rokturu virsmas neļauj droši vadīt elektroinstrumentu negaidītās situācijās.

5) Serviss

- Elektroinstrumentu drīkst remontēt tikai kvalificēti speciālisti, izmantojot tikai oriģinālas rezerves daļas. Tā tiek garantēta elektroinstrumenta drošība arī pēc remonta.

Drošības norādījumi elektriskajām cauruļu tīrīšanas iekārtām

⚠ BRĪDINĀJUMS

Izlasiet visus drošības norādījumus, instrukcijas, ilustrācijas un tehniskās ziņas, kas ir pievienotas elektroinstrumentam. Ja sekojošās drošības instrukcijas netiek ievērotas, iespējams elektrisks trieciens, uzliesmošanās un/vai smagi savainojumi.

Uzglabājiet drošības norādījumus un instrukcijas turpmākai lietošanai.

- Nelietojiet elektroinstrumentu, ja tas ir bojāts. Pastāv nelaimes gadījumu risks.
- Drošības apsvērumu dēļ tikai oriģinālo REMS piedziņas mašīnu. Lietojot citas mašīnas, iespējama savainojumu gūšana un instrumentu bojāšana.
- Strādājot ar cauruļu atlokošanas instrumentu REMS Hurrican, ņemiet vērā atpakaļgriezies momentu. Piedziņas mašīna var apgāzties. Pastāv savainojumu gūšanas risks.
- Strādājot ar cauruļu atlokošanas instrumentu REMS Hurrican, noteikti izmantojiet piedziņas mašīnas atturi (10). Piedziņas mašīna var apgāzties. Pastāv savainojumu gūšanas risks.
- Montējot paplašināšanas instrumentus vai atturi (10), lūdzu, uzmanieties, lai to gropēs pilnīgi iejauktos piedziņas mašīnas atturgredzena izciļņi (12). Piedziņas mašīna vai paplašināšanas instrumenti var apgāzties. Pastāv savainojumu gūšanas risks.
- Nekad neatstājiet strādājošu elektroinstrumentu bez uzraudzības. Garākās darba pauzēs izslēdziet elektroinstrumentu un izvelciet kontaktdakšu no rozetes. Bez uzraudzības atstātas elektriskās ierīces var būt saistītas ar riskiem, kas var izraisīt savainojumus un lietu bojājumus.
- Bērni vai cilvēki, kuri savu psihisko, sensorisko vai garīgo spēju vai trūkstošas pieredzes vai trūkstošu zināšanu dēļ nespēj droši lietot elektroinstrumentu, nedrīkst lietot to bez atbildīgas personas uzraudzības vai instruktāžas. Pretējā gadījumā pastāv nepareizas lietošanas un savainojumu gūšanas risks.
- Ar elektroinstrumentu drīkst strādāt tikai instruētas personas. Jaunieši drīkst lietot ierīci tikai gadījumā, ja viņi ir sasnieguši 16 gadu vecumu un ierīces lietošana ir nepieciešama viņu apmācībai. Jebkurā gadījumā lietošana drīkst notikt tikai speciālista uzraudzībā.
- Regulāri pārbaudiet, vai elektroinstrumenta pieslēgšanas un pagarināšanas vadi nav bojāti. Ja pieslēgšanas vai pagarināšanas vadi ir bojāti, tos var nomainīt tikai kvalificēti speciālisti vai autorizēts REMS klientu apkalpošanas centrs.
- Lietojiet tikai sertificētus un atbilstoši apzīmētus pagarināšanas vadus ar pietiekošu šķērsgriezumu. Lietojiet pagarināšanas vadus, kas atbilst sekojošām prasībām: garums līdz 10 m – šķērsgriezums 1,5 mm², garums 10–30 m – šķērsgriezums 2,5 mm².

Simbolu izskaidrojums

⚠ BRĪDINĀJUMS

Bīstamība ar vidēju riska pakāpi, neievērošanas gadījumā iespējama nāve vai smagi (neārstējami) savainojumi.

⚠ UZMANĪBU

Bīstamība ar zemu riska pakāpi, neievērošanas gadījumā iespējami vidējas smaguma pakāpes (ārstējami) savainojumi.

⚠ IEVĒRĪBAI

Materiālu zaudējumu risks, nav drošības norādījums! Nav bīstamības veselībai.



Pirms pieņemšanas ekspluatācijā izlasīt lietošanas instrukciju



Elektroinstruments atbilst aizsardzības klasei II



Utilizācija atbilstoši vides aizsardzības noteikumiem



CE atbilstības apzīmējums

1. Tehniskie parametri

Lietošana atbilstoši noteiktajam mērķim

⚠ BRĪDINĀJUMS

Lietojiet REMS Twist/Hurrican tikai atbilstoši noteiktajam mērķim - T-atzarojumu veidošanai un cietu un mīkstu cauruļu aukstajai paplašināšanai cauruļu montāžai bez fittingiem.

Jebkuri citi lietošanas veidi uzskatāmi par neatbilstošiem noteiktajam mērķim un tāpēc ir nepieļaujami.

1.1. Piegādes apjoms

REMS Twist:

Piedziņas mašīna ar sešskaldņu fiksatoru, atturis, smērviela, paplašināšanas instrumenti atbilstoši komplektam, lietošanas instrukcija, lokšņu tērauda kaste.

REMS Hurrican:

Piedziņas mašīna ar sešskaldņu fiksatoru, atturis, instrumentu turētājs, urbšanas galviņa, izcīlņu knaibles, smērviela, atlokošanas instrumenti atbilstoši komplektam, lietošanas instrukcija, lokšņu tērauda kaste.

REMS Twist/Hurrican:

Piedziņas mašīna ar sešskaldņu fiksatoru, atturis, instrumentu turētājs, urbšanas galviņa, izcīlņu knaibles, smērviela, paplašināšanas un atlokošanas instrumenti atbilstoši komplektam, lietošanas instrukcija, lokšņu tērauda kaste.

REMS Hurrican H:

Cauruļu atlokošanas roku ierīce ar instrumentu turētāju, urbšanas galviņa, izcīlņu knaibles, smērviela, atlokošanas instrumenti atbilstoši komplektam, lietošanas instrukcija, koferis.

1.2. Preču numuri

Piedziņas mašīna REMS Twist/Hurrican ar atturi	151402
Instrumentu turētājs	151200
Urbšanas galviņa	151210
Izcīlņu knaibles	151230
Smērviela (bundža)	151240
Atturis	151314
Paplašināšanas un atlokošanas instrumenti	skatīt REMS katalogu
Lokšņu tērauda kaste ar saturu	151600
Iespiešanas knaibles instrumentu turētāja fiksācijai	076117
Tarkšķe 1/2" (frikcions)	074021
Stienātslēgas ieliktnis 11	074041
Koferis ar saturu	151618
REMS CleanM, Mašīnu tīrīšanas līdzeklis	140119

1.3. Darbības diapazons

Paplašināšana: vara caurules – cietās & mīkstās, 12–22 mm, 3/8–7/8", s ≤ 1 mm
Malošana: vara caurules – cietās & mīkstās, 10–22 mm, 3/8–7/8", s ≤ 1,5 mm

1.4. Rotācijas ātrums

Elektroniska vadība 0–1000 min⁻¹

1.5. Elektriskie parametri

230 V~, 50–60 Hz, 630 W, aizsardzības izolācija, nerada elektromagnētiskos traucējumus

1.6. Izmēri

Lokšņu tērauda kārba 510 × 290 × 120 mm (20" × 1 3/4" × 4 3/4")

1.7. Svars

REMS Twist/Hurrican Combi Set 4	9,8 kg (21,6 lbs)
REMS Twist/Hurrican Combi Set 5	10,6 kg (23,4 lbs)
REMS Twist/Hurrican Combi Set in	10,6 kg (23,4 lbs)
REMS Twist Set 4	9,0 kg (19,8 lbs)
REMS Twist Set 5	9,8 kg (21,6 lbs)
REMS Twist Set in	9,8 kg (21,6 lbs)
REMS Hurrican Set 4	6,7 kg (14,8 lbs)
REMS Hurrican Set 5	6,8 kg (15,0 lbs)
REMS Hurrican Set in	6,8 kg (15,0 lbs)
Piedziņas iekārta	1,5 kg (3,3 lbs)
Paplašināšanas instrumenti	0,8 kg (1,8 lbs)

1.8. Informācija par troksni

Skaņas spiediena līmenis	L _{PA} 84 dB(A)
Skaņas jaudas līmenis	L _{WA} 95 dB(A)
Nedrošums	K = 3 dB(A)

1.9. Vibrācija

Aprēķinātā efektīvā paātrinājuma vērtība

2,5 m/s²

Norādītā vibrēšanas emisijas vērtība tika izmērīta, balstoties uz standarta izmēģinājumu metodi, un var tikt izmantota, lai salīdzinātu ar citu ierīci. Norādīto vibrēšanas emisijas vērtību tāpat var izmantot, uzsākot novērtēt ierīces bojājumus.

⚠ UZMANĪBU

Vibrācijas emisijas vērtība faktiskajā ierīces lietošanas laikā var atšķirties no norādītās vērtības atkarībā no ierīces lietošanas veida. Arī atkarībā no faktiskajiem lietošanas apstākļiem (darbs ar periodiskiem pārtraukumiem), var nākties lietot drošības pasākumus, lai pasargātu lietotāju.

2. Eksploatācijas uzsākšana

⚠ BRĪDINĀJUMS

Drošības apsvērumu dēļ jālieto oriģinālā REMS piedziņas iekārta. Ja tiek izmantotas citas iekārtas, iespējamas traumas vai instrumentu bojājumi.

Ja paplašināšanas ieliktnis no instrumenta tiek izņemts, tas jāieskrūvē atpakaļ vietā ar roku, līdz saķeras vītnes pirmās rievās. Tikai pēc tam var turpināt ieskrūvēšanu ar piedziņas iekārtas palīdzību, pretējā gadījumā iespējami vītnes bojājumi!

2.1. Pieslēgšana elektriskajam tīklam

⚠ BRĪDINĀJUMS

Ņemiet vērā tīkla spriegumu! Pirms elektroinstrumenta pieslēgšanas pārbaudiet, vai jauda, kas norādīta uz plāksnītes, atbilst tīkla spriegumam. Būvlaukumos, mitrā vidē, ārā vai iekštelpās vai līdzīgos apstākļos elektroinstrumentu drīkst ekspluatēt tikai no tīkla, kas ir aprīkots ar noplūdes strāvas aizsardzības slēdzi (FI slēdzi), kas atslēdz barošanu, ja noplūdes strāva uz zemi pārsniedz 30 mA 200 ms laikā.

2.2. Darbs ar paplašināšanas instrumentiem

Izvēlieties paplašināšanas instrumentu atbilstoši caurules izmēram (1. attēls (1)). Izvietojiet paplašināšanas instrumentu uz piedziņas mašīnas, ņemot vērā, ka piedziņas mašīnas atturēdzena izcīlņiem (2. attēls (12)) pilnīgi jāiejaucas paplašināšanas instrumenta gropēs. Nostipriniet paplašināšanas instrumentu ar spārnskrūvi (1. attēls (2)). Ar elektrisko cauruļu paplašinātāju var ar rokām strādāt tieši uz vietas, turklāt paplašināšanas ierīci var nostiprināt arī uz darba galda (5. attēls). Nostiprināšanai izmantojiet caurejošas skrūves ar uzgriežņiem vai koka skrūves. Pārliecinieties par to, ka piedziņas mašīna ir pareizi izvietota un ar to var ērti strādāt. Paplašināšanas instrumentu var nostiprināt arī skrūvspīlēs. Ņemiet vērā, ka iespīlēšanas augstums nedrīkst pārsniegt 15 mm (6. attēls).

Ar drošības kontaktslēdža regulēšanas riteņa palīdzību (2. attēls (6)) izvēlieties piedziņas mašīnas apgriezenu skaitu atbilstoši tabulai.

2.3. Darbs ar atlokošanas instrumentiem

Nostipriniet atturi pie piedziņas mašīnas (7. attēls (10)). Ņemiet vērā, ka piedziņas mašīnas atturēdzena izcīlņiem (2. attēls (12)) pilnīgi jāiejaucas paplašināšanas instrumenta gropēs.

Ar drošības kontaktslēdža regulēšanas riteņa palīdzību (2. attēls (6)) izvēlieties piedziņas mašīnas apgriezenu skaitu atbilstoši tabulai.

3. Eksploatācija

3.1. Darbs ar paplašināšanas instrumentu

Iebīdiet cauruli līdz marķējumam (1. attēls (3)) un cieši nostipriniet ar ceļamskrūvi (4). Iestatiet piedziņas mašīnas labo kustības virzienu (4. attēls (5)). Cieši turiet piedziņas mašīnu ar slēdža roktura (3. attēls (11)). Līdz ierobežojumam nospiediet drošības kontaktslēdzi (2. attēls (6)). Paplašināšanas tapa iegriežas caurules galā un veic caurules paplašināšanu. Pēc paplašināšanas beigām paplašināšanas komplekts bloķējas korpusā. Piedziņas mašīna apstājas. Nekavējoties atlaidiet drošības kontaktslēdzi, griezes virziena izvēles sviru uzstādi uz kreiso kustības gaitu (4. attēls (7)), lēnām izvadiet paplašināšanas tapu no izgatavotā paplašinājuma. Izņemiet cauruli.

⚠ IEVĒRĪBAI

Rotācijas virziena sviru drīkst pārslēgt tikai tad, kad iekārta ir apstādināta!

3.2. Darbs ar apmalošanas instrumentu

Ar piedziņas mašīnu drīkst strādāt tikai ar atturi (7. attēls (10)). Ņemiet vērā, ka piedziņas mašīnas atturēdzena izcīlņiem (2. attēls (12)) pilnīgi jāiejaucas paplašināšanas instrumenta gropēs. Atkalgriezes moments izraisa savainojumu gūšanas risks! Cieši nofiksējiet apstrādājamo cauruli ar skrūvspīlēm, piemēram, ar cauruļu ķēdes skrūvspīlēm REMS Aquila WB (preces numurs 120250). Ievietojiet urbšanas galviņu (7. attēls (13)) piedziņas mašīnas sešskaldņu fiksatorā. Ieregulējiet caurules diametru. Urbšanas galviņu pielieciet caurules vidū un veiciet urbšanu, līdz urbšanas galviņas ierobežojošais gredzens nonāk saskarē ar cauruli (7. attēls). Noņemiet urbšanas galviņu. Ievietojiet instrumentu turētāju (8. attēls (14)) sešskaldņu fiksatorā (8. attēls). Atvelciet prizmu, līdz pakalējais gals sakrīt ar sešskaldņu fiksatora priekšējo malu (10. attēls). Izspīlējiet atlokošanas instrumentu (9. attēls) un ievadiet atverē. Aizveriet atlokošanas instrumentu un ievadiet instrumentu turētājā (10. attēls). Iestatiet piedziņas mašīnu uz kreiso kustības gaitu (4. attēls (7)), cieši turiet prizmu un lēnām

Iaujiet tai kustēties uz priekšu, līdz tā nonāk līdz caurulei. Cieši turiet piedziņas mašīnu aiz attura (7. attēls (10)) un slēdža roktura (3. attēls (11)) un līdz iero-bežojumam nospiediet drošības kontaktslēdzi (2. attēls (6)), lai veiktu atlokošanu. Iestatiet mašīnu uz labo kustības gaitu (4. attēls (5)) un ļaujiet prizmai atgriezties atpakaļ. Izņemiet atlokošanas instrumentu no instrumentu turētāja. Lai pozicionētu cauruli, uz caurules gala, kurš tiek ievadīts atlokošanas ierīcē, ar izciļņu knaibju palīdzību izvietojiet divus izciļņus, kuri būtu aptuveni pretī viens otram (11. attēls).

3.3. Smērvielas

Paplašināšanas tapas, respektīvi, atlokošanas instrumentus laiku pa laikam viegli ieeļļojiet ar komplektā esošo smērvielu (preces numurs 151240).

4. Uzturēšana

Neatkarīgi no zemāk aprakstītajām tehniskās apkopes procedūrām, elektroinstrumentu vismaz reizi gadā nepieciešams nodot autorizētā REMS klientu apkalpošanas centrā elektriskā aprīkojuma apskates un regulārās tehniskās pārbaudes veikšanai. Vācijā šāda elektroietaišu pārbaude saskaņā ar DIN VDE 0701-0702, nelaimes gadījumu novēršanas noteikumu DGUV 3. instrukciju „Elektroietaisies un ražošanas līdzekļi” ir paredzēta arī mobilām elektroietaisēm. Turklāt jāievēro ekspluatācijas valstī spēkā esošās likumdošanas prasības, noteikumi un drošības prasības.

5. Traucējumi

5.1. Traucējums: Elektroinstrumenti nesāk darboties.

Cēlonis:

- Noliektas ogļu sukuks.
- Pieslēgšanas vads bojāts.
- Elektroinstrumenti bojāti.

5.2. Traucējums: Piedziņas iekārta “nevelk”.

Cēlonis:

- Noliektas ogļu sukuks.
- Instrumenti nepietiekoši ieeļļoti.
- Drošības kontaktslēdža regulēšanas ritenis (2. attēls (6)) iestatīts nepareizi.
- Caurules sienīgas biezums pārāk mazs.
- Caurules materiāls pārāk ciets.

5.3. Traucējums: Paplašinājums/atloks pārāk šaurs.

Cēlonis:

- Paplašināšanas tapa/atlokošanas instruments noliektas.

6. Utilizācija

Piedziņas mašīnu REMS Twist/Hurricane pēc ekspluatācijas beigām nedrīkst izmantot kopā ar sadzīves atkritumiem. Tās ir izmantojamas saskaņā ar spēkā esošās likumdošanas prasībām.

7. Ražotāja garantija

Garantijas laiks sastāda 12 mēnešus pēc jaunā izstrādājuma nodošanas pirmajam lietotājam. Izstrādājuma nodošanas brīdis jāpierāda, atsūtot oriģinālos pirkuma dokumentus, kuros ir norādītas ziņas par izstrādājuma pirkuma datumu un izstrādājuma nosaukumu. Garantijas laikā visi izstrādājuma darbības traucējumi, kas acīmredzot ir saistīti ar ražošanas vai materiāla trūkumiem, tiek novērsti bezmaksas. Trūkumu novēršana nepagarina un neatjauno garantijas laiku izstrādājumam. Garantija neattiecas uz bojājumiem, kas izriet no normāla nodiluma, nepareizas vai nepienācīgas lietošanas, lietošanas instrukciju neievērošanas, nepiemērotiem ražošanas līdzekļiem, pārmērīgas slodzes, lietošanas neparedzētiem mērķiem, patvaļīgām izmaiņām vai citiem apstākļiem, par kādiem REMS nevar uzņemt atbildību.

Garantijas remontu drīkst veikt tikai REMS autorizēta darbnīca, ar kuru ir noslēgts klientu apkalpošanas līgums. Pretenzijas tiek pieņemtas tikai ar nosacījumu, ka produkts bez jebkādiem izmaiņām un neizjauktā veidā tiek nodots REMS autorizēta servisa centrā, ar kuru ir noslēgts klientu apkalpošanas līgums. Nomainīti produkti un detaļas ir firmas REMS īpašums.

4.1. Apkope

⚠ BRĪDINĀJUMS

Pirms tehniskās apkopes darbiem izvelciet kontaktdakšu!

Regulāri tīriet elektroinstrumentu, īpaši ja tā netiek lietota ilgāku laiku. Regulāri tīriet paplašināšanas un atlokošanas instrumentus un viegli ieeļļojiet ar smērvielu (preces numurs 151240). Plastmasas daļas (piemēram, korpusu) tīriet tikai ar mašīnu tīrīšanas līdzekli REMS CleanM (preces Nr. 140119) vai maigām ziepēm un mitru salveti. Neizmantojiet tīrīšanai sadzīves tīrīšanas līdzekļus. Tie satur daudz ķīmisku vielu, kas var bojāt plastmasu. Nekādā gadījumā neizmantojiet tīrīšanai benzīnu, terpentīnēļu, šķīdinātājus un līdzīgas vielas. Uzmanieties, lai šķidrums nekad nenonāktu elektroinstrumenta iekšpusē. Nekādā gadījumā neiegremdējiet elektroinstrumentu šķidrumā.

4.2. Pārbaude / ekspluatācijas stāvokļa uzturēšana

⚠ BRĪDINĀJUMS

Pirms profilaktisko var remontdarbu veikšanas izvelciet tīkla kontaktdakšu!

Šos darbus drīkst veikt tikai kvalificēti speciālisti.

Pārvades mehānisms darbojas ar pastāvīgu smērvielas pildījumu, tāpēc eļļošana nav nepieciešama. Elektroinstrumenta motors ir aprīkots ar ogļu sukām. Tās noliektas un tāpēc tās laiku pa laikam nododamas pārbaudes un nomainīšanas veikšanai kvalificētiem speciālistiem vai autorizētā REMS klientu apkalpošanas centrā.

Novēršana:

- Nododiet ogļu sukuks kvalificētiem speciālistiem vai autorizētā REMS klientu apkalpošanas centrā nomainīšanas veikšanai.
- Nododiet pieslēgšanas vadu kvalificētiem speciālistiem vai autorizētā REMS klientu apkalpošanas centrā nomainīšanas veikšanai.
- Nododiet elektroinstrumentu autorizētā REMS klientu apkalpošanas servisā pārbaudes/remonta veikšanai.

Novēršana:

- Nododiet ogļu sukuks kvalificētiem speciālistiem vai autorizētā REMS klientu apkalpošanas centrā nomainīšanas veikšanai.
- Paplašināšanas tapas, respektīvi, atlokošanas instrumentus viegli ieeļļojiet ar komplektā esošo smērvielu (preces numurs 151240).
- Iestatiet drošības kontaktslēdža regulēšanas riteni atbilstoši tabulai.
- Piemērotas caurules ir norādītas 1. nodaļā Tehniskie dati / 1.3. nodaļā Darba diapazons
- Piemērotas caurules ir norādītas 1. nodaļā Tehniskie dati / 1.3. nodaļā Darba diapazons

Novēršana:

- Nomainīt paplašināšanas vai atlokošanas instrumentu.

Izdevumus, kas saistīti ar produkta pārsūtīšanu, sedz lietotājs.

Autorizēto REMS servisa centru sarakstu var apskatīt internetā www.rems.de. No valstīm, kas nav norādītas sarakstā, produkti nosūtāmi uz sekojošo adresi: SERVICE-CENTER, Neue Rommelshauser StraÙe 4, 71332 Waiblingen, Deutschland. Šī garantija nekādā veidā neskar likumā paredzētās lietotāja tiesības, pirmkārt, tiesības izvirzīt pretenzijas par trūkumiem pret pārdevēju, kā arī izvirzīt pretenzijas sakarā ar tīšu pienākumu pārkāpšanu un ražotāja atbildību par produkta kvalitāti.

Šai garantijai ir piemērojamas Vācijas tiesību normas, izņemot Vācijas starptautisko privāttiesību normas un ANO Konvencijas par starptautiskajiem preču pirkuma – pārdevuma līgumiem (CISG) normas. Šīs visās pasaules valstīs derīgās garantijas devējs ir REMS GmbH & Co KG, Stuttgarter Str. 83, 71332 Waiblingen, Deutschland.

8. Detaļu saraksti

Detaļu sarakstus skatīt www.rems.de → Downloads → Parts lists.

Originaalkasutusjuhendi tõlge

Joonised 1–11

1 Toru mõõde	7 Vasakpoolne rotatsioon
2 Pingutuskruvi	10 Käepide
3 Markeering	11 Lülitiga käepide
4 Pingutusspindel	12 Kinnitusrõngas
5 Parempoolne rotatsioon	13 Puuripea
6 Turvalüliti	14 Tööriistahoidik

Üldised ohutusnõuded elektritööriistade kasutamisel

⚠ HOIATUS

Lugege kõiki selle elektritööriista juurde kuuluvaid ohutusnõudeid, juhiseid ja tehnilisi andmeid ning tutvuge asjasse puutuvate joonistega. Järgnevate juhiste eiramise tagajärjel võib tekkida elektrilöökk, rasked kehavigastused ja/või puhkeda tulekahju.

Hoidke kõik ohutusnõuded ja juhised alles, et neid ka hiljem lugeda.

Ohutusjuhistes kasutatav termin „elektritööriist“ käib võrku ühendatud (toitekaabliga) elektritööriistade või akuga (ilma toitekaablit) elektritööriistade kohta.

1) Tööpiirkonna turvalisus

- Hoidke oma tööpiirkond puhas ja hästi valgustatud. Korratus või valgustamata tööpiirkonnad võivad põhjustada õnnetusi.
- Ärge töötage elektritööriistadega plahvatusohtlikus keskkonnas, kus leidub süttivaid vedelikke, gaase või tolmu. Elektritööriistad tekitavad sädemeid, mis võivad süüdata tolmu või auru.
- Hoidke lapsed ja muud isikud elektritööriista kasutamise ajal eemal. Kui tähelepanu hajub, võite kaotada elektritööriista üle kontrolli.

2) Elektriohutust

- Elektritööriista ühenduspistik peab pistikupesasse sobima. Pistikut ei tohi mingil moel muuta. Ärge kasutage koos kaitsesemaandatud elektritööriistadega adapterpistikuid. Kui pistiku konstruktsiooni ei muudeta ja kasutatakse sellega sobivat pistikupesast, väheneb elektrilöökoht.
- Vältige kehalist kontakti maandatud pindadega nagu torud, radiaatorid, pliidid ja külmkapid. Kui teie keha on maandatud, valitseb suurem elektrilöökoht.
- Ärge jätke elektritööriistu vihma või niiskuse kätte. Vee sattumisel elektritööriista sisse suureneb elektrilöökoht.
- Ärge kasutage toitekaablit vääril eesmärgil: ärge kasutage seda elektritööriista kandmiseks, ülesriputamiseks ega pistiku pistikupesast väljatõmbamiseks. Kaitske toitekaablit kuumuse, õli, teravate servade või liikuvate osade eest. Kahjustatud või puntras toitekaablid suurendavad elektrilöökohtu.
- Kui töötate elektritööriistaga õues, kasutage ainult välistingimustes kasutamiseks ette nähtud pikendusjuhtmeid. Välistingimustesse sobiva pikendusjuhtme kasutamine vähendab elektrilöökohtu.
- Kui elektritööriista kasutamist niisketes tingimustes ei ole võimalik vältida, tuleb kasutada rikkevoolu-kaitselüliti. Rikkevoolu-kaitselüliti kasutamine vähendab elektrilöökohtu.

3) Inimeste ohutus

- Olge tähelepanelik, jälgige, mida teete, ja kasutage elektritööriistaga töötades tervet mõistust. Ärge kasutage elektritööriista, kui olete väsinud või ümaste, alkoholi või ravimite mõju all. Hetk tähelepanematult elektritööriista kasutamisel võib põhjustada raskeid vigastusi.
- Kandke kaitsevarustust ja alati ka kaitseprille. Isikliku kaitsevarustuse nagu tolmu maski, libisemiskindlate turvajalanõude, kaitsekiivri või kuulmiskaitsme kandmine, võttes arvesse elektritööriista liiki ja kasutust, vähendab vigastuste ohtu.
- Vältige ettevatsemat kasutuselevõtmist. Veenduge, et elektritööriist oleks välja lülitatud, enne kui ühendate selle vooluvõrku ja/või akuga, võtate kätte või kannate. Kui hoiate elektritööriista kandes sõrme lülil või ühendate elektritööriista sisselülitatult vooluvõrku, võib see põhjustada õnnetusi.
- Eemaldage enne elektritööriista sisselülitamist reguleerimiseadmed või mutrivõtmed. Tööriist või võti, mis on jäänud elektritööriista pöörleva osa külge, võib tekitada vigastusi.
- Eelnevalt ebanormaalselt kehaasendit. Hoolitsege selle eest, et seisate kindlalt ja hoiate kogu aeg tasakaalu. Niimoodi on teil elektritööriista üle ootamatutes olukordades parem kontroll.
- Kandke sobivaid riideid. Ärge kandke liiga avaraid riideid ega ehteid. Hoidke juuksed ja riided liikuvatest osadest eemal. Liiga avarad riided, ehted ja pikad juuksed võivad jääda liikuvate osade vahele.
- Kui on võimalik paigaldada tolmuime- ja kogumisseadmed, tuleb need ühendada ja neid õigesti kasutada. Tolmuime kasutamine võib vähendada tolmuga seotud ohte.
- Ärge kasutage valet ohutuskontseptsiooni ega eirake elektritööriistade ohutuseeskirju ka siis, kui olete elektritööriista kasutamises mitmekülgset kogenu. Hooletu käsitsemine võib juba sekundi murdosa vältel tuua kaasa rasked vigastused.

4) Elektritööriista kasutamine ja käsitsemine

- Ärge koormake elektritööriista üle. Kasutage oma töös selleks ette nähtud elektritööriista. Sobiva elektritööriistaga töötate etteantud võimsusvahemikus paremini ja turvalisemalt.
 - Ärge kasutage elektritööriista, mille lüliti on defektne. Elektritööriist, mida ei saa enam sisse või välja lülitada, on ohtlik ja tuleb ära parandada.
 - Eemaldage pistik pistikupesast ja/või võtke eemaldatav aku välja, enne kui reguleerite seadet, vahetate tööriista tarvikuid või panete elektritööriista hoiule. See ettevaatusabinõu hoiab ära elektritööriista ettevatsematu käivitumise.
 - Kui elektritööriistu ei kasutata, hoidke neid lastele kättesaamatus kohas. Ärge lubage elektritööriista kasutada inimestel, kes ei tunne selle käsitsemist või ei ole neid juhiseid lugenud. Elektritööriistad on ohtlikud, kui neid kasutavad kogenuematud inimesed.
 - Käige elektritööriistade ja tööriista tarvikutega hoolikalt ümber. Kontrollige, kas liikuvad osad töötavad korralikult ega kiildu, ega osad ei ole purunenud või nii kahjustunud, et elektritööriist ei saa nõuetekohaselt töötada. Laske kahjustatud osad enne elektritööriista kasutamist ära parandada. Halvasti hooldatud elektritööriistad on paljude õnnetuste põhjus.
 - Hoidke löiketarvikud teravad ja puhtad. Hästi hooldatud teravate löikeservadega löiketarvikud jäävad vähem kinni ja neid on hõlpsam juhtida.
 - Kasutage elektritööriistu, tööriista tarvikut, tööriistade tarvikuid jne kooskõlas käesolevate juhistega. Arvestage töötingimuste ja töö iseloomuga. Elektritööriistade kasutamine muul otstarbel peale ettenähtu võib tuua kaasa ohtlikke olukordi.
 - Hoidke käepidemed ja pidepinnad kuivad ning õlist ja määrdest puhtad. Libedate käepidemete ja pidepindadega ei saa käitseda elektritööriista turvaliselt ega kontrollida seda ootamatutes olukordades.
- 5) Teenindus
- Laske oma elektritööriista parandada ainult kvalifitseeritud personalil ja nõudke originaalvaruosade kasutamist. See tagab elektritööriista turvalisuse.

Elektriliste torulaiendajate ja elektriliste toruservakeerajate ohutusjuhised

⚠ HOIATUS

Lugege kõiki selle elektritööriista juurde kuuluvaid ohutusnõudeid, juhiseid ja tehnilisi andmeid ning tutvuge asjasse puutuvate joonistega. Järgnevate juhiste eiramise tagajärjel võib tekkida elektrilöökk, rasked kehavigastused ja/või puhkeda tulekahju.

Hoidke kõik ohutusnõuded ja juhised alles, et neid ka hiljem lugeda.

- Ärge kasutage elektritööriista, kui see on kahjustatud. Õnnetuseoht!
- Kasutage ohutuse huvides ainult REMSi originaalajamimasinat. Teiste masinate kasutamisel võite saada vigastada või kahjustada tööriistu.
- Arvestage toruservakeerajaga REMS Hurrigan töötamisel vastupöördemendiga. Ajamimasin võib anda vastulöögi. Vigastusoht!
- Toruservakeerajaga REMS Hurrigan töötamisel peab ajamimasinale kindlasti olema kinnitatud vastuhoidja (10). Ajamimasin võib anda vastulöögi. Vigastusoht!
- Laiendustööriistade või vastuhoidja (10) monteerimisel veenduge, et nende sooned haarduvad täielikult ajamimasina kinnitusrõnga (12) nukkidega. Ajamimasin või laiendustööriist võib anda vastulöögi. Vigastusoht!
- Ärge laske elektritööriistal kunagi töötada järelevalveta. Lülitage elektritööriist pikemate tööpauside ajaks välja ja eemaldage pistik. Elektriliste seadmete järelevalveta kasutamisega kaasneb ainelise kahju ja/või kehavigastuste oht.
- Elektritööriist ei ole ette nähtud kasutamiseks laste ning piiratud füüsiliste, sensoorsete või vaimsete võimetega inimeste poolt või selliste isikute poolt, kellel puuduvad piisavad kogemused või teadmised selle elektritööriista turvaliseks kasutamiseks, välja arvatud nende eest vastutava isiku järelevalve all või juhendamisel. Vastasel juhul riskitakse väärkasutamise ja vigastustega.
- Andke elektritööriist üksnes selle kasutamiseks väljaõpetatud inimestele. Noorukid tohivad elektritööriistaga töötada vaid juhul, kui nad on üle 16 aasta vanad, töö on vajalik nende väljaõppeks ja nad on spetsialisti järelevalve all.
- Kontrollige regulaarselt elektritööriista toitejuhtme ja pikendusjuhtmete korrasolekut. Laske need vigastuste korral asjatundjal või volitatud lepingulises REMSi hooldustöökojas välja vahetada.
- Kasutage ainult lubatud ja vastavalt tähistatud, piisava suurusega ristlõikega pikendusjuhtmeid. Kasutage pikendusjuhtmeid pikkusega kuni 10 m juhtme ristlõikega 1,5 mm² ja pikendusjuhtmeid pikkusega 10–30 m juhtme ristlõikega 2,5 mm².

Sümbolite tähendused

⚠ HOIATUS

Keskmise riskiastmega ohtlikkus, eiramine võib põhjustada surma või tõsiseid (pöördumatud) vigastusi.

⚠ ETTEVAATUST

Madala riskiastmega ohtlikkus, eiramine võib põhjustada mõõduka raskusega (pöörduvad) vigastusi.

TEATIS

Varakahju, ei ole ohutusnõue! Vigastamise oht välistatud.



Loe enne kasutamist kasutusjuhendit



Elektritööriist vastab II kaitseklassi nõuetele



Keskkonnasõbralik jäätmete kõrvaldamine



CE vastavusdeklaratsioon

1. Tehnilised andmed

Otstarbekohane kasutamine

⚠ HOIATUS

REMS Twist/Hurrican'i kasutada ainult otstarbekohaselt torukolmikute tegemiseks ja kõvade ning pehmete torude külmalt laiendamiseks torude ilma liitmikuta installeerimisel.

Kõik muud kasutused ei ole otstarbekohased ja ei ole seepärast lubatud.

1.1. Tarnekomplekt

REMS Twist:

ajamimasin kuuskantpesaga, vastuhoijaja, määre, laiendustööriistad vastavalt komplektile, kasutusjuhend, lehtterasest kast.

REMS Hurrican:

ajamimasin kuuskantpesaga, vastuhoijaja, tööriistahoidik, puuripea, nukitangid, määre, servakeeramistöörriistad vastavalt komplektile, kasutusjuhend, lehtterasest kast.

REMS Twist/Hurrican:

ajamimasin kuuskantpesaga, vastuhoijaja, tööriistahoidik, puuripea, nukitangid, määre, laiendus- ja servakeeramistöörriistad vastavalt komplektile, kasutusjuhend, lehtterasest kast.

REMS Hurrican H:

manuaalne toruservakeeraja tööriistahoidikuga, puuripea, nukitangid, määre, servakeeramistöörriistad vastavalt komplektile, kasutusjuhend, kohver.

1.2. Artiklinumbrid

REMS Twist/Hurricani ajamimasin vastuhoijajaga	151402
Tööriistahoidik	151200
Puuripea	151210
Nukitangid	151230
Määre (toos)	151240
Vastuhoijaja	151314
Laiendus- ja servakeeramistöörriistad	vt REMSi kataloogi
Lehtterasest kast sisetükiga	151600
Lukustustangid tööriistahoidiku fikseerimiseks	076117
Pesavõti 1/2" (mutrivõti)	074021
Pesavõtmetarvikud 11	074041
Kohver sisetükiga	151618
REMS CleanM, Masina puhastus	140119

1.3. Kasutusala

Torulaidandaja: pehmed ja kõvad vasktorud 12–22 mm, 3/8–7/8", s ≤ 1 mm
Torusadulatõmmits: pehmed ja kõvad vasktorud 12–22 mm, 3/8–7/8", s ≤ 1,5 mm

1.4. Pöörete arv

Elektroniliselt juhitav 0–1000 min⁻¹

1.5. Elektrilised näitajad

230 V~, 50–60 Hz, 630 W, isolatsioon, tulekindel isolatsioon

1.6. Mõõtmised

Terasplekkkohver 510 × 290 × 120 mm (20" × 1 1/4" × 4 3/4")

1.7. Kaalud

REMS Twist/Hurrican Combi Set 4	9,8 kg (21,6 lbs)
REMS Twist/Hurrican Combi Set 5	10,6 kg (23,4 lbs)
REMS Twist/Hurrican Combi Set in	10,6 kg (23,4 lbs)
REMS Twist Set 4	9,0 kg (19,8 lbs)
REMS Twist Set 5	9,8 kg (21,6 lbs)
REMS Twist Set in	9,8 kg (21,6 lbs)
REMS Hurrican Set 4	6,7 kg (14,8 lbs)
REMS Hurrican Set 5	6,8 kg (15,0 lbs)
REMS Hurrican Set in	6,8 kg (15,0 lbs)
Ajam	1,5 kg (3,3 lbs)
Torulaidandaja	0,8 kg (1,8 lbs)

1.8. Müra

Helirõhutase	L _{PA} 84 dB(A)
Helivõimsuse tase	L _{WA} 95 dB(A)
Määramatus	K = 3 dB(A)

1.9. Vibratsioon

Mõõdetud kiirenduse efektiivväärtus 2,5 m/s²

Märgitud võnkesagedusemissiooni suurus saadi normeeritud kontrollmõõtmise tulemusel ja saadud tulemusel võib kasutada võrdluseks teiste seadmete samasuguste andmetega. Märjitud võnkesagedusemissiooni suuruse järgi saab ka hinnata seadme koormamise võimalusi kuni väljalülituseni.

⚠ ETTEVAATUST

Olenevalt sellest, millisel viisil ja millistes oludes seadet kasutatakse, võib märgitud võnkesagedusemissioon erineda tegelikest andmetest. Sõltuvalt tegelikest oludest on vajaduse korral tarvis rakendada lisakaitsemeetmeid, et tagada seadme töötava inimese ohutus.

2. Ekspluatatsiooni võtmine

⚠ HOIATUS

Kasutage ohutuse huvides REMS Twisti või REMS Hurricani ainult koos REMSi originaalajamimisina. Teiste ajamite kasutamine võib põhjustada tööõnnetuse või vigastada tööriista. Garantii ei kehti!

Juhul, kui eemaldada torulaidandajalt laiendusstarvik, keerata see käsi tagasi kuni esimesed keermed ühilduvad. Seejärel lülitada sisse ajam. Vastasel korral võib keere kahjustada.

2.1. Ühendamine vooluvõrku

⚠ HOIATUS

Järgige võrgupinget! Enne elektritööriista ühendamist kontrollige, kas andmesildil esitatud võimsus vastab võrgupingele. Ehitusplatsidel, niiskes keskkonnas, sise- ja välitingimustes või sarnastes kasutuskohtades kasutage elektritööriista elektrivõrgus ainult rikkevoolu kaitsmega (FI-kaitse), mis katkestab voolu, kui lekkevool maasse ületab 200 ms vältel voolutugevuse 30 mA.

2.2. Töötamine erinevate torulaidenduspeadega

Valige toru suurusele vastav laiendustööriist (jn 1 (1)). Lükake laiendustööriist ajamimasinale ja veenduge, et laiendustööriista sooned haarduvad täielikult ajamimasina kinnitusrõnga (jn 2 (12)) nukkidega. Pingutage laiendustööriista tiibkraviga (jn 1 (2)) kinni. Elektrilist torulaidandajat võib käes hoides kohapeal kasutada või laiendustööriista võib kruvida tööpingi (jn 5) külge. Selleks tuleb kasutada läbivaid kruvisid koos mutritega või puidukruvisid. Tuleb jälgida, et ajamimasin oleks vaba ja hästi käsitsetav. Laiendustööriista võib ka kruustangide vahele kinnitada. Kinnituskõrgus ei tohi seejuures ületada 15 mm (jn 6).

Eelvalige seaderattaga turvalüliti (jn 2 (6)) juures tabeli järgi ajamimasina pöörlemiskiirus.

2.3. Töö servakeeramistöörriistadega

Kinnitage vastuhoijaja (jn 7 (10)) ajamimasinale. Veenduge, et vastuhoijaja sooned haarduvad täielikult ajamimasina kinnitusrõnga (jn 2 (12)) nukkidega. Eelvalige seaderattaga turvalüliti (jn 2 (6)) juures tabeli järgi ajamimasina pöörlemiskiirus.

3. Ekspluatatsioon

3.1. Torulaidandajaga töötamine

Lükake toru kuni märgiseni (jn 1 (3)) sisse ja kinnitage kõvasti pingutusspindliga (4). Seadke ajamimasin päripäeva pöörlemisele (jn 4 (5)). Hoidke ajamimasinat lüliti käepidemest (jn 3 (11)). Vajutage turvalüliti (jn 2 (6)) lõpuni sisse. Laiendusotsak keerab end toruotsa sisse ja laiendab seda. Laiendamise lõpus blokeerub laiendustarvik korpuses. Ajamimasin seiskub. Vabastage kohe turvalüliti, seadke pöörlemisuuna hoop vastupäeva pöörlemisele (jn 4 (7)), keerake laiendusotsak tehtud laiendist aeglaselt välja. Eemaldage toru.

TEATIS

Rotatsiooni reguleerida ainult seisval ajal.

3.2. Töötamine torusadulatõmmitsaga

Kasutage ajamimasinat ainult koos vastuhoijajaga (jn 7 (10)). Veenduge, et vastuhoijaja sooned haarduvad täielikult ajamimasina kinnitusrõnga (jn 2 (12)) nukkidega. Vastupöördemoment tekitab vigastusohu! Kinnitage töödeldav toru kõvasti kruustangide (nt ketiga torukruustangid REMS Aquila WB, artiklinumber 120250) vahele. Lükake puuripea (jn 7 (13)) ajamimasina kuuskantpesa. Seadke toru läbimõõdu. Asetage puuripea toru keskele ja puurige, kuni puuripea rõngaspiirki puutub vastu toru (jn 7). Eemaldage puuripea. Lükake tööriistahoidik (jn 8 (14)) kuuskantpesa (jn 8). Liigutage prisma tagasi, kuni tagakülge on kuuskantpesa esiservaga ühetasa (jn 10). Ajage servakeeramistöörriist harki (jn 9) ja sisestage puuritud avasse. Sulgege servakeeramistöörriist ja sisestage tööriistahoidikusse (jn 10). Seadke ajamimasin vastupäeva pöörlemisele (jn 4 (7)), hoidke prisma kinni ja laske sel aeglaselt edasi liikuda, kuni see puutub peaaegu vastu toru. Puuritud ava serva keeramiseks hoidke ajamimasinat vastuhoijajast (jn 7 (10)) ja lüliti käepidemest (jn 3 (11)) kõvasti kinni ning vajutage turvalüliti (jn 2(6)) lõpuni sisse. Seadke masin päripäeva pöörlemisele (jn 4 (5)) ja laske prisma tagasi joosta. Eemaldage servakeeramistöörriist tööriistahoidikust (päripäeva pöörates). Tehke keeratud servaga avasse sisestatava toru otsa nukitangidega kaks umbes vastakuti asuvat nukki (jn 11), et toru positsioonida.

3.3. Määrimine

Aeg-ajalt määrige laiendusotsakud ja servakeeramistöörriistad kaasapandud määrdega (artiklinumber 151240) kergelt sisse.

4. Töökorras hoidmine

Muutmata järgnevalt nimetatud hooldustingimusi soovitatakse lasta REMS-i volitatud lepingulisel töökojal teha elektritööriistale vähemalt kord aastas elektriseadmete ülevaatus ja korduskontroll. Saksamaal tehakse elektriseadmete korduskontrolli vastavalt normile DIN VDE 0701-0702 ning vastavalt õnnetusjuhtumite ennetamise eeskirjale DGUV Vorschrift 3 „Elektriseadmed ja -seadised“ on see ette nähtud ka kaasaskantavate elektriseadiste jaoks. Lisaks tuleb järgida kasutuskohas kehtivaid riiklike ohutusnorme, reegleid ja eeskirju.

4.1. Hooldus

⚠ HOIATUS

Enne hooldustöid tõmmake pistik pistikupesast välja!

Puhastage elektritööriista korrapäraselt, eriti siis, kui seda pikemat aega ei kasutata. Puhastage laiendus- ja servakeeramistöörõistu korrapäraselt ning määrige need kergelt määrdega (artiklinumber 151240) sisse. Puhastage plastosi (nt korpus) ainult puhastusvahendiga REMS CleanM (art nr 140119)

või leebetoimelise seebi ja niiske lapiga. Ärge kasutage tavalisi majapidamises kasutatavaid puhastusvahendeid. Need sisaldavad hulgaliselt kemikaale, mis võivad kahjustada plastosi. Puhastada ei tohi bensini, tärpentiini, lahustite vms vahenditega.

Jälgige, et elektritööriistale ega selle sisemusse ei satuks kunagi vedelikke. Elektritööriista ei tohi panna vedeliku sisse.

4.2. Inspekteerimine / töökorda seadmine

⚠ HOIATUS

Enne korrashoiu- ja remonttöid tõmmata võrgupistik pistikupesast välja! Neid töid tohivad teostada vaid kvalifitseeritud spetsialistid.

Ülekanne töötab püsivmäärdega ega vaja määrimist. Elektritööriista mootor on varustatud süsiharjadega. Need kuuluvad, mistõttu pädeval tehnikul või REMSi volitatud lepingulisel töökojal tuleb lasta need aeg-ajalt üle kontrollida või vahetada.

5. Rikked

5.1. Rike: Elektritööriist ei käivitu.

Põhjus:

- Süsiharjad on kulunud.
- Toitejuhe on katki.
- Elektritööriista defekt.

5.2. Rike: Ajam ei puuri lõpuni.

Põhjus:

- Süsiharjad on kulunud.
- Tööriistu on liiga vähe määritud.
- Seaderattal turvalüliti (jn 2 (6)) juures ei ole eelvalitud õige väärtus.
- Toru on liiga paksu seinaga.
- Toru on liiga kõvast materjalist.

5.3. Rike: Laiendus / keeratud serv ei ole piisava laiusega.

Põhjus:

- Laiendusotsak/servakeeramistöörõist on kulunud.

Abinõu:

- Laske süsiharju vahetada spetsialistil või REMSi volitatud lepingulises töökojas.
- Laske ühendusjuhe vahetada spetsialistil või REMSi volitatud lepingulises töökojas.
- Laske elektritööriista REMSi volitatud lepingulises töökojas kontrollida/parandada.

Abinõu:

- Laske süsiharju vahetada spetsialistil või REMSi volitatud lepingulises töökojas.
- Määrige laiendusotsakud ja servakeeramistöörõistad kaasapandud määrdega (artiklinumber 151240) kergelt sisse.
- Eelvalige seaderattal turvalüliti juures väärtus vastavalt tabelile.
- Vt lubatud torude kohta 1. Tehnilised andmed / 1.3. Töövahemik.
- Vt lubatud torude kohta 1. Tehnilised andmed / 1.3. Töövahemik.

Abinõu:

- Vahetage laiendus- või servakeeramistöörõist välja.

6. Jäätmete kõrvaldamine

Kui REMS Twist/Hurrican ajamimasinat enam ei tarvitata, ei tohi seda visata majapidamisjäätmete hulka. See tuleb kõrvaldada nõuetekohaselt seadusega ettenähtud korras.

7. Tootja garantii

Garantiaeg kestab 12 kuud ja algab hetkest, mil uus toode on esimesele lõpptarbijale üle antud. Üleandmise kuupäeva tõendamiseks tuleb saata ostudokumendi originaal, millele peab olema märgitud ostukuupäev ja toote nimetus. Kõik garantiiajal ilmnevad funktsioonivead, mis on tõendatavalt seotud valmistamis- või materjalivigadega, parandatakse tasuta. Toote garantiaeg ei pikene ega uuene puuduste kõrvaldamisega. Garantii alla ei kuulu kahjustused, mis on tekkinud loomulikust kulumisest, asjatundmatu käsitsemise või kasutamise nõuete rikkumise, tootjapoolsete ettekirjutuste mittetäitmise, sobimatute materjalide kasutamise, ülekoormamise, mitteotstarbekohase kasutamise, enda või kellegi teise poolt vale remontimise või muu sarnase põhjuse tõttu, mille eest REMS vastutust ei kannaks.

Garantiiteenuseid tohivad osutada ainult firma REMS volitatud lepingulised töökojad. Garantiiõuet võetakse arvesse vaid juhul, kui toode tuuakse firma REMS volitatud lepingulisse töökotta, ilma et seda oleks eelnevalt püütud ise parandada. Asendatud tooted ja osad saavad firma REMS omandiks.

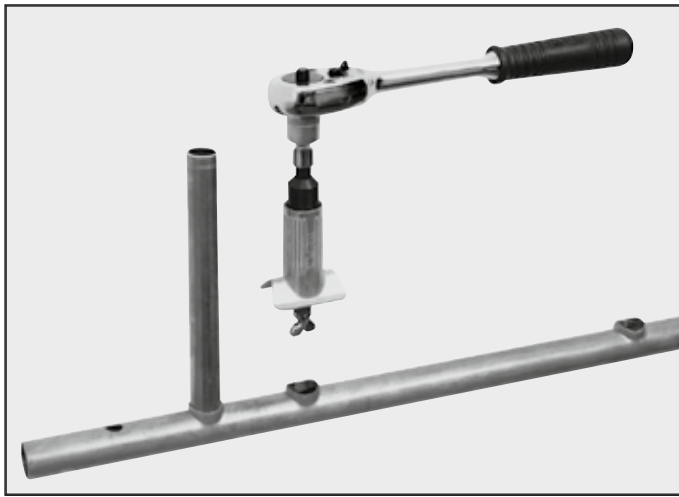
Kohale- ja tagasitoimetamise transpordikulud kannab kasutaja.

Firma REMS volitatud lepinguliste töökodade loendi leiате internetis aadressil www.rems.de. Riikides, mida seal ei ole nimetatud, tuleb seade viia hoolduskeskusesse SERVICE-CENTER, Neue Rommelshäuser Straße 4, 71332 Waiblingen, Deutschland. Garantii ei piira kasutajale seadusega tagatud õigusi, eelkõige vigadest tingitud garantiinõuete esitamisel edasimüüjatele, samuti tahtliku kohustuste rikkumise ja tootevastutuse nõuete osas.

See garantii allub Saksa seadustele, v.a Saksamaa rahvusvahelise eraõiguse normdokumendid, samuti ei kehti ÜRO konventsioon kaupade rahvusvahelise ostu-müügilepingute kohta (CISG). Selle ülemaailmselt kehtiva tootjagarantii väljastaja on REMS GmbH & Co KG, Stuttgarter Str. 83, 71332 Waiblingen, Deutschland.

8. Osade kataloog

Osade kataloogi vt www.rems.de → Downloads → Parts lists.



deu Arbeitsbereich

Aushalsen: Kupferrohre hart, weich, 10–22 mm, $\frac{3}{8}$ – $\frac{7}{8}$ " , s ≤ 1,5 mm. Garantiebedingungen siehe REMS Twist/Hurrigan.

eng Capacity

Extracting: Copper pipes, hard, soft, 10–22 mm, $\frac{3}{8}$ – $\frac{7}{8}$ " , s ≤ 1.5 mm. Guarantee Conditions see REMS Twist/Hurrigan.

fra Domaine d'application

Extruder: tubes cuivre écroui et recuit, 10–22 mm, $\frac{3}{8}$ – $\frac{7}{8}$ " , s ≤ 1,5 mm. Conditions de garantie voir REMS Twist/Hurrigan.

ita Capacità

Estrarre: Tubi di rame, crudo, cotto, 10–22 mm, $\frac{3}{8}$ – $\frac{7}{8}$ " , s ≤ 1,5 mm. Condizioni di garanzia vedi REMS Twist/Hurrigan.

spa Alcance

Abocardar: Tubos cobre, duro, blando, 10–22 mm, $\frac{3}{8}$ – $\frac{7}{8}$ " , s ≤ 1,5 mm. Condiciones de garantía vea REMS Twist/Hurrigan.

nld Werkbereik

Uithalen: koperen buizen, hard, zacht, 10–22 mm, $\frac{3}{8}$ – $\frac{7}{8}$ " , s ≤ 1,5 mm. Garantievoorwaarden zie REMS Twist/Hurrigan.

swe Arbetsområde

Utdragande: Kopparrör hårda, mjuka, 10–22 mm, $\frac{3}{8}$ – $\frac{7}{8}$ " , s ≤ 1,5 mm. Garanti-bestämmelser se REMS Twist/Hurrigan.

nno Arbeidsområde

Utkraging: Kobberrør harde, myke, 10–22 mm, $\frac{3}{8}$ – $\frac{7}{8}$ " , s ≤ 1,5 mm. Garanti-betingelser se REMS Twist/Hurrigan.

dan Arbejdsområde

Udhalsning: kobberrør, hårde, bløde, 10–22 mm, $\frac{3}{8}$ – $\frac{7}{8}$ " , s ≤ 1,5 mm. Garanti-bestemmelser se REMS Twist/Hurrigan.

fin Käyttöalue

Putken haaroitus: Kupariputket, 10–22 mm, $\frac{3}{8}$ – $\frac{7}{8}$ " , s ≤ 1,5 mm. Takuuehdot viimeisellä REMS Twist/Hurrigan.

por Capacidade

Tubos de cobre duros e macios e de aço macio, 10–22 mm, $\frac{3}{8}$ – $\frac{7}{8}$ " , s ≤ 1,5 mm. Condições de garantia REMS Twist/Hurrigan.

pol Zakres pracy

Wyciąganie otworów: twarde i miękkie rury miedziane, 10–22 mm, $\frac{3}{8}$ – $\frac{7}{8}$ " , s ≤ 1,5 mm. Warunki gwarancyjne patrz REMS Twist/Hurrigan.

ces Pracovní oblast

Vyrdlování: měděné trubky, tvrdé, měkké, 10–22 mm, $\frac{3}{8}$ – $\frac{7}{8}$ " , s ≤ 1,5 mm. Záruční podmínky viz REMS Twist/Hurrigan.

hun Munkatartomány

Nyak-kihúzás: vörösrézcsövek, kemény, lágy, 10–22 mm, $\frac{3}{8}$ – $\frac{7}{8}$ " , s ≤ 1,5 mm. Garanciafeltételek REMS Twist/Hurrigan.

hrv Radno područje

Izvlačenje: bakrene cijevi, tvrde, meke, 10–22 mm, $\frac{3}{8}$ – $\frac{7}{8}$ " , s ≤ 1,5 mm. Garantni uslovi REMS Twist/Hurrigan.

srp Radna oblast

Širenje otvora: bakarne cevi, tvrde i meke, 10–22 mm, $\frac{3}{8}$ – $\frac{7}{8}$ " , s ≤ 1,5 mm. Za garantne uslove vidi REMS Twist/Hurrigan.

slv Delovno območje

Izvlačenje: trde in mehke bakrene cev, 10–22 mm, $\frac{3}{8}$ – $\frac{7}{8}$ " , s ≤ 1,5 mm. Garancijski pogoji: glej REMS Twist/Hurrigan.

ron Capacitate de lucru

Extractor: tevi din cupru tare si cupru moale 10–22 mm, $\frac{3}{8}$ – $\frac{7}{8}$ " , s ≤ 1,5 mm. Conditii de garantie vezi REMS Twist/Hurrigan.

rus Рабочий диапазон

Отбортовка: жёсткие и мягкие медные трубы 10–22 мм, $\frac{3}{8}$ – $\frac{7}{8}$ " , s ≤ 1,5 мм. Гарантийные условия: смотри REMS Twist/Hurrigan.

ell Περιοχή εργασίας

Σχηματισμός λαιμού διακλάδωσης: Χαλκοσωλήνες σκληροί, μαλακοί 10–22 mm, $\frac{3}{8}$ – $\frac{7}{8}$ " , s ≤ 1,5 mm. Για τους όρους εγγύησης βλέπε REMS Twist/Hurrigan.

tur Çalışma alanları

Fitiş yeri açma tertibatı: sert nitelikte bakır borular, yumuşak nitelikte bakır borular, 10–22 mm, $\frac{3}{8}$ – $\frac{7}{8}$ " , s ≤ 1,5 mm. Garanti şartları için bakınız: REMS Twist/Hurrigan.

lit Darbinis diapazonas

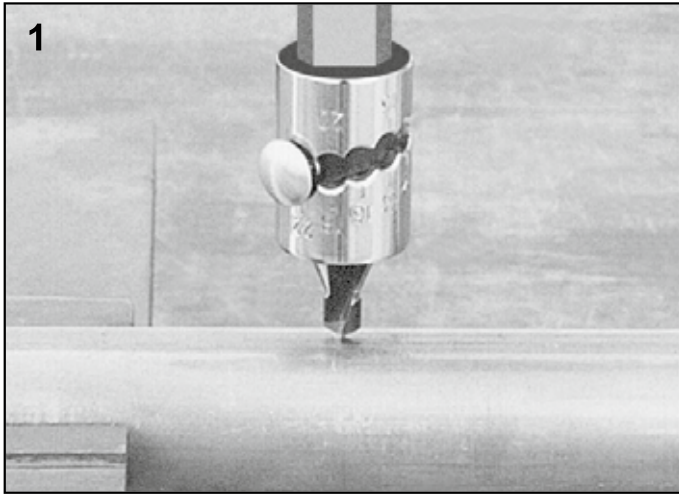
Variniai vamzdžiai, kieti, minkšti 10–22 mm, $\frac{3}{8}$ – $\frac{7}{8}$ " , s ≤ 1,5 mm. Garantines sąlygas žiūrėkite REMS Twist/Hurrigan.

lav Darba diapazons

Izvilksana: Mīksta un cieta kapara caurules, 10–22 mm, $\frac{3}{8}$ – $\frac{7}{8}$ " , s ≤ 1,5 mm. Garantijas noteikums skatīt REMS Twist/Hurrigan.

est Tööpiirkond

Torude sadula tõmbamine: kõvad, pehmed vasktorud 10–22 mm, $\frac{3}{8}$ – $\frac{7}{8}$ " , s ≤ 1,5 mm. Garantitingimused vt. REMS Twist/Hurrigan.

**deu Betrieb**

Rohr sicher spannen, z.B. im Schraubstock oder vor Ort. Bohrkopf in geeignete Bohrmaschine spannen, Rohrdurchmesser am Bohrkopf einstellen. Mittig bohren bis Anschlagring am Rohr anliegt.

eng Operation

Clamp pipe safety, e.g. in vice or at site. Clamp drill head in suitable power drive, set pipe diameter at drill head. Drill to centre of pipe until the drill head's stop ring contacts the pipe.

fra Fonctionnement

Effectuer un serrage sûr du tube, par ex. dans un étai ou sur place. Monter le forêt réglable sur une perceuse appropriée, régler le diamètre du tube sur le forêt réglable. Perçage centré jusqu'à ce que l'anneau butée touche le tube.

ita Funzionamento

Fissare il tubo in modo sicuro, p.e. in una morsa o sul posto. Fissare il corpo punta in un trapano adatto, regolare il diametro del tubo sul corpo punta. Effettuare un foro centrato fino a che l'anello d'arresto tocchi il tubo.

spa Manejo

Sujetas broca a maquina adecuada, ajustar diámetro de taladro en el cabezal. Taladrar centrado hasta que el anillo de golpeo se pose sobre el tubo.

nld Werking

Buis veilig inspannen, b. v. in de bankschroef of ter plaatse. Boorkop in geschikte boormachine spannen, buisdiameter op de boorkop instellen. In het midden boren tot aanslagring tegen de buis aanligt.

swe Användning

Spänn fast røret ordentligt, t ex i skruv städ eller på plats. Spänn fast borrhuvudet i lämplig bormaskin, ställ in rördiameteren på borrhuvudet. Borra tills anslaget ligger an mot røret.

nno Drift

Spenn røret godt fast, f.eks. i skrustikken eller direkte på stedet. Spenn fast borehodet i en egnet bormaskin og innstill rørdiameteren på borehodet. Bor i midten til anslagsringen ligger inntil røret.

dan Drift

Spænd røret sikkert, f. eks. i en skruestik eller på stedet. Borehovedet sættes i en egnet boremaskine, rørdiameteren ved borehovedet indstilles. Der bores i midten, indtil anslagsringen ligger fast ind til røret.

fin Käyttö

Kiinitä putki kunnolla esim. ruuvipenkkiin. Kiinitä poranterä porakoneeseen, valitse oikea reikäkoko liitettävän putken mukaan. Pora putken keskeltä, kunnes poranterän yläosa koskettaa putken pintaa.

por Funcionamento

Fixe o tubo com firmeza num torno ou no local da obra. Aplique a broca no berbequim adequado, ajuste o diámetro do tubo na cabeça da broca. Fure para o centro do tubo até que a cabeça da broca contacte com o tubo.

pol Zakres pracy

Rurę pewnie zamocować, np: w imadle lub miejscu wykonywania instalacji. Głowicę wiertarską zamocować w odpowiedniej do tego celu wiertarce. Na głowicy wiertarskiej nastawić średnicę rury. Wiercić rurę centralnie do momentu gdy zderzak dotknie rury.

ces Provoz

Trubku pevně upnout, např. ve svěráku nebo na pracovním místě. Vrtací hlavu upnout do vhodné vrtačky, nastavit průměr trubky na vrtací hlavě. Vrtací hlavu nasadit na střed (do osy) trubky a vrtat, až se dorazový nákrůžek vrtací hlavy dotýká trubky.

hun Üzemeltetés

Fogjuk be a csövet biztonságosan, pl. satuba, vagy beépítve. A fúrófejet fogjuk be egy megfelelő fúrógéppbe, a fejen állítsuk be a csőátmérőt. Fúrjunk be központosan, amíg az ütközőgyűrű a csövön felfekszik.

hrv Pogon

Cijev sigurno pritegnuti, n.pr. u škripcu ili na mjestu montaže. Glavu za bušenje umetnuti i pritegnuti u odgovarajuću bušilicu, promjer cijevi namjestiti na glavi za bušenje. Bušiti u sredini dok dosjedni prsten ne nalegne na cijev.

srp Rad

Zategnite cev npr. stegom ili na licu mesta. Zategnite nosač burgije u prikladnu bušilicu pa podesite na njoj prečnik cevi. Bušite po sredini tako da granični prsten nalegne na cev.

slv Uporaba

Cev dobro vpnite, npr. v primež. Vrtalno glavo vpnite v stroj in nastavite premer cevi. Glavo nastavite na cev in vrtajte do omejilca.

ron Operare

Fixați teava în mențină sau pe poziție. Montați capul de găurire în mandrina unității de antrenare și selectați diametrul de lucru. Găuriți în centrul peretelui tevii pînă ce inelul limitator al capului de găurire atinge teava.

rus Эксплуатация

Надёжно закрепить трубу, напр. в тисках или на рабочем месте. Зажать сверильную головку в подходящей сверильной машине. Установить диаметр трубы у сверильной головки. Засверлить по центру до прилегания упорного кольца к трубе.

ell Λειτουργία

Σφίξτε με ασφάλεια το σωλήνα, π.χ. σε μια μέγγενη ή επί τόπου. Σφίξτε την κεφαλή διάτρησης σ' ένα κατάλληλο δράπανο, ρυθμίστε τη διάμετρο του σωλήνα στην κεφαλή διάτρησης. Τρυπήστε στο κέντρο, ώσπου αν ακουμπήσει ο δακτύλιος ανατολής στο σωλήνα.

tur Çalıştırma

Boruyu bir mengenede veya bulunduğ u yerde emniyetli bir biçimde sıkıştırınız. Delme kafasını bu işleme uygun nitelikte bir matkap aletine takınız ve delme kafası üzerinde gerekli boru çapını ayarlayınız. Posa bileziği boruya dayanıncaya dek, ortalanmış bir biçimde delme işlemini sürdürünüz.

lit Eksploatavimas

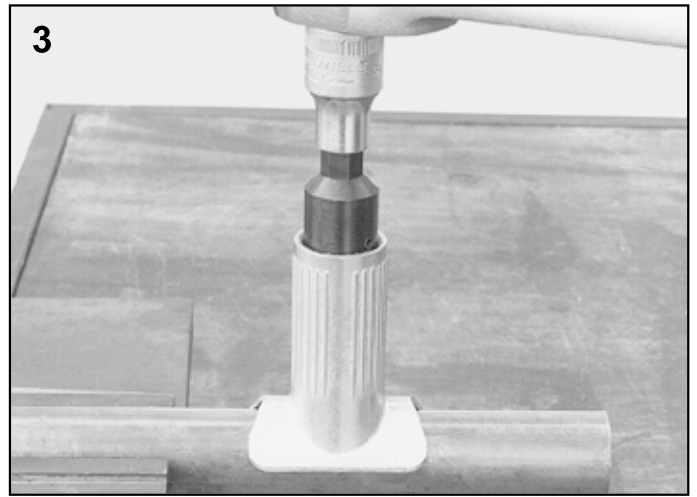
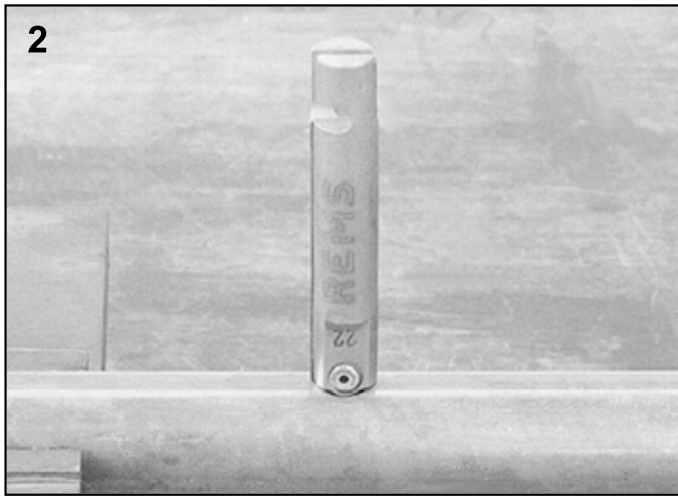
Saugiai pritvirtinkite vamzdį, pavyzdžiui, spaustuvais arba darbo vietoje. Įstatykite gręžimo galvutę į tinkančią gręžimo mašiną. Prie gręžimo galvutės nustatykite vamzdžio skersmenį. Gręžti centre, kol atraminis žiedas priglus prie vamzdžio.

lav Lietošana

Droši nostiprināt cauruli. Nostiprināt urbjašņā urbjalgu, ieregulēt nepieciešamo urbuma diametru un veikt urbumu līdz atdurei.

est Ekspluatatsioon

Toru fikseerida näiteks kruustangidega või lokaalselt. Puuripea asetada puuri, reguleerida vastavalt toru läbimõõdule. Puurida keskelt, kuni ühendusrõngas puudutab toru.



deu Aushalswerkzeug spreizen, in die Bohrung einführen, schließen.

eng Spread arms of extractor tool, insert in hole, close.

fra Ecarter l'outil à extruder, l'introduire dans le perçage, fermer.

ita Allargare l'estratte, introdurlo nel foro e chiudere.

spa Introducir ajustadamente el abocardador y cerrar.

nld Uihaalgereedschap uitspreiden, invoeren in boring, sluiten.

swe För ut uppkragningsverktygets skänklar och för in i urboringen, stäng.

nno Sprik ut utkragningsverktøyet, før det inn i hullet og lukk det.

dan Udhalsningsværktøjet spredes, føres ind i boringen, lukkes.

fin Levitä haaroitustyökäluä, aseta reikään, sulje työkalu.

por Abrir o alargador de orelhas e introduzi-lo no furo do tubo.

pol Narzędzie wyciągające rozewrzeć, wprowadzić w otwór i zamknąć.

ces Vyhřdlovací nástroj rozepřít, zavést do vřtu, sevřít.

hun Húzzuk szét a nyak-kihúzószerszámot, helyezzük el a furatban, majd zárjuk össze.

hrv Alat za izvlačenje raširiti, uvesti u izbušenu rupu i zatvoriti.

srp Alat za širenje otvora cevi raširite, uvucite u otvor i zatvorite.

slv Trn za izvlačenje razširite, vstavite ga v izvřtino, ter zaprite.

ron Desfaceti bratele sculei extractoare, introduceți în gaură, închideți.

rus Отбортовщик разжать, ввести в отверстие и сомкнуть.

ell Ανοίξτε το εργαλείο σχηματισμού λαίμου διακλάδωσης, περάστε το μέσα στην οπή και κλείστε το.

tur Fiting yeri açma tertibatını açınız, delinin yerin içine konumlandırınız ve kapatınız.

lit Vamzdžių prijungimo kaklelių formavimo prietaisą praskėskite, įstatykite į angą ir suspauskite.

lav Apmalošanas instrumentu ievietot urbumā un iestiprināt instrumentu turētājā.

est Sadulatõmmits tõmmata harali ja sisestada puuriauku ning sulgeda.

deu Werkzeughalter aufsetzen, mit geeignetem Schlüssel oder Knarre (Ratsche) Spindel gegen Uhrzeigersinn herausdrehen. Siehe auch Twist/Hurrigan 3.2.

eng Apply tool holder, extract anti-clockwise with suitable wrench or ratchet. See also Twist/Hurrigan 3.2.

fra Monter le porte-outil, dévisser la broche dans le sens contraire des aiguilles d'une montre avec une clé appropriée ou un cliquet. Voir aussi Twist/Hurrigan 3.2.

ita Mettere il corpo estrattore e con una chiave adatta o un cricco svitare il mandrino in senso antiorario. Vedi Twist/Hurrigan 3.2.

spa Colocar la llave de carrea encima con el correspondiente cabezal, girar tuerca en sentido contrario del reloj. Ver Twist/Hurrigan 3.2.

nld Gereedschaphouder plaatsen, met daarvoor geschikte sleutel of ratel spindel tegen de klok in naar buiten draaien. Zie ook Twist/Hurrigan 3.2.

swe Sätt på verktygshållaren, drag ut axeln genom att vrida åt vänster med hjälp av lämplig nyckel eller spårhake Twist/Hurrigan 3.2.

nno Sett på verktyholderen og skru ut spindelen mot urviserens retning ved hjelp av en egnet nøkkel eller skralle. Se også Twist/Hurrigan 3.2.

dan Værktøjsholderen sættes på. Spindlen drejes ud i retning mod uret med en egnet eller skralde. Se også Twist/Hurrigan 3.2.

fin Aseta työkalun pidin haaroitustyökäluun ympärille, pyörittä vastapäivään lenkiavaimella tai räikkällä. Katso myös Twist/Hurrigan 3.2.

por Aplicar o porta-ferramentas, efectuar a extracção com rotação à esquerda com uma chave adequada ou roquete. Vêr também Twist/Hurrigan 3.2.

pol Nasadzić korpus narzędzia wyciągającego i przy pomocy odpowiedniego klucza lub pokręćła grzechotkowego ruchem przeciwnym do wskazówek zegara wykręcić wrzeciono. Patrz również Twist/Hurrigan 3.2.

ces Nasadit držák nástroje, vhodným klíčem nebo ráčnou vytočit proti směru chodu hodinových ručiček vřeteno držáku nástroje. Viz. také Twist/Hurrigan 3.2.

hun Helyezzük fel a szerszám tartót, majd megfelelő kulccsal, ill. racsnis karral az orsót húzzuk ki az óramutató járásával megegyező irányban. Lásd Twist/Hurrigan 3.2.

hrv Postaviti držač alata, s odgovarajućim ključem ili čegrtaljkom radno vřeteno izvući okrećući ga u smjeru suprotno od kazaljke na satu. Vidi također Twist/Hurrigan 3.2.

srp Postavite držač alata pa odgovarajućim ključem ili skakavicom (ustavljačom) izvite vřeteno ulevo. Vidi i Twist/Hurrigan 3.2.

slv Nastavite držalo, s ključem ali račno izvite vřeteno v nasprotni smeri urinih kazalcev. Glej tudi Twist/Hurrigan 3.2.

ron Aplicati corpul exterior si extrageți miezul anti-orar, folosind o cheie fixă sau cu clichet. Vezi ultima pagină Twist/Hurrigan 3.2.

rus Установить державку, при помощи подходящего ключа или трещётки вывернуть шпindel против часовой стрелки. Смотрите также Twist/Hurrigan 3.2.

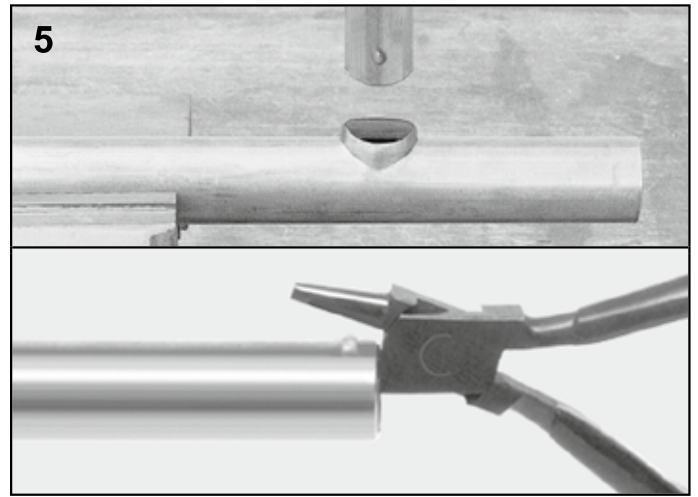
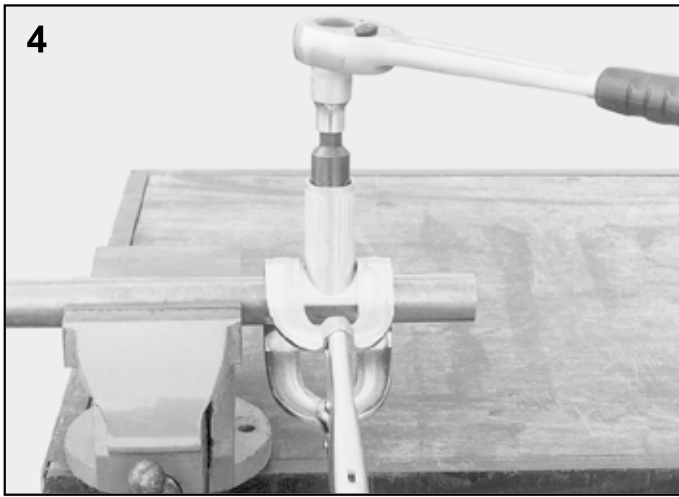
ell Τοποθετήστε το στήριγμα του εργαλείου, με κατάλληλο κλειδί ή μανέλα (καστόνια) Ξεβιδώστε την άτρακτο ενάντια στη φορά των δεικτών του ρολογιού. Βλέπε επίσης Twist/Hurrigan 3.2.

tur Takım tutucusunu üzerine takınız, uygun anahtar veya lokma takımı koluyla (tırtır) mili saat istikametinin aksine, dışarıya doğru çeviriniz. Aynı zamanda Twist/Hurrigan modellerinin ilgili talimatları bölüm 3.2.'ye bakınız.

lit Įstatykite prietaiso laikiklį, tinkamu raktu arba terkšle išsukite suklij prieš laikrodžio rodyklę. Taip pat žr. Twist/Hurrigan 3.2.

lav Instrumentu turētāju ar piemērotu instrumentu izskrūvēt pretēji pulksteņa rādītāju virzienam. Skatīt arī Twist/Hurrigan 3.2.

est Ühendada tööriistahoidjaga, sobiva võtmeaga või narrega keerata spindel päripäeva välja. Vt. ka Twist/Hurrigan 3.2.



deu Liegt der Werkzeughalter am Rohr an, kann dieser mit einer Gripzange festgespannt werden. Spindel herausdrehen bis Aushalsung fertiggestellt ist.

eng When the tool holder contacts the pipe it can be clamped with a grip wrench. Advance spindle until extraction is finished.

fra Si le port-outil touche le tube, il peut être serré avec une pince-étau. Dévisser la broche jusqu'à ce que l'extrusion soit réalisée.

ita Quando il corpo estrattore è a contatto col tubo, fissarlo con la pinza a morsa. Svitare il mandrino fino al completamento del colletto.

spa La herramienta de sujeción debe fijar el accesorio abocardador al tubo. Girar tuerca hasta terminar abocardado.

nld Ligt de gereedschaphouder tegen de buis aan, dan kan deze met de griptang vastgeklemd worden. Spindel naar buiten draaien tot uithaling gemaakt is.

swe När verktygshållaren ligger an mot røret, kan denna spännas fast med griptång. Vrid ut spindeln, till dess uppkragningen är klar.

nno Når verktøyholderen ligger inntil røret, kan den spennes fast ved hjelp av en gripetang. Skru ut spindelen til utkragingen er ferdigstilt.

dan Ligger værktøjsholderen an mod røret, kan den spændes fast med skralde. Drej spindlen ud indtil udhalsningen er færdigfremstillet.

fin Kun työkalunpidin koskettaa putkea, kiinitä tartuntapihdit. Jatka pyörittystä, kunnes haaroitus on valmis.

por Quando o porta-ferramentas contactar o tubo pode ser fixado com uma chave de pressão. Avançar o veio até a extracção estar concluída.

pol Gdy korpus narzędzia wyciągającego dotknie rury można go docisnąć szczypcami. Wrzecziono wykręcać aż do wyciągnięcia otworu.

ces Dosedá-li držák nástroje na trubku, lze jej při držování kleštěmi připevnit k trubce. Vřeteno vytáčet až do zhotovení vyhrdlení.

hun A csövön lévő szerszámtartót fogóval rögzíthetjük. Csavarjuk ki az orsót, amíg a nyak kihúzódik.

hrv Nalegne li držač alata na cijev, može ga se kliještim a čvrsto stisnuti. Vreteno okretanjem izvlačiti dok se ne dobije željeni T-odvojak.

srp Ako držač alata naleže na cev, možete da ga zategnute zahvatnim kleštima. Nastavite da izvijate vreteno tako da napravite proširenje.

slv Ko je držalo nastavljeno na cevi, se ga s kleščami dobro stisne. Vreteno izvijamo navzven, dokler ne dobimo želeni T razvod.

ron Corpul exterior poate fi asigurat pe teavă cu un cleste cu blocare. Continuati rotirea miezului pînă ce extracția este completă.

rus Когда державка прилегает к трубе, её можно закрепить захватными клещами. Вывернуть шпindel до завершения отбортовки.

ell Όταν ακουμπά το στήριγμα του εργαλείου στο σωλήνα, μπορεί το στήριγμα να σφίχτεί με μια τσιμπίδα συγκράτησης. Ξεβιδώστε την άτρακτο, ώσπου να κατασκευαστεί ο λαιμός διακλάδωσης.

tur Takım tutucusu borunun üzerine dayandığında bir ayarlı pense vasıtasıyla sıkıştırılabilir. Şimdi ek fitting yeri oluşuncaya dek çalışma milini dışarıya doğru çeviriniz.

lit Esant prilaikymo spaustuvams, jų pagalba galima tvirčiau fiksuoti ir lengviau išsukti išvalcavimo prietaisą.

lav Caurules galam, ko paredzēts ievietot apmalotajā galā, ar knaiblēm jāizveido divi izciļņi kas nodrošina caurules pozīciju.

est Kui tööriistahoidja liibub vastu toru, fikseerida see tangidega keerates. Kui sadulatõmbamine on lõpetatud, keerata spindel välja.

deu Nocken am einzusteckenden Rohr anbringen, um Rohr zu positionieren.

eng Produce flares on the branch for positioning the pipe.

fra Pour positionner le tube, monter l'ergot sur le tube à introduire.

ita Sul tubo da inserire effettuare delle camme per posizionare il tubo.

spa Acercar abocardado al tubo de enlace para posicionarlo.

nld Nokken aanbrengen op de in te steken buis, om buis te positioneren.

swe Gör markeringar på røret som skall föras in, för positionering av røret.

nno Lag knaster på røret som skal stikkes inn, slik at røret posisjoneres.

dan Røret, som indstikkes i udhalsningen, forsynes med "knaster" af hensyn til korrekt montering.

fin Tee rajoitinpihdeillä painauma haaraputkeen keskittääkseen putken oikaan syvyyteen.

por Efectuar pontos-guia a fim de posicionar o tubo no orifício.

pol Na rurze wkładanej w otwór wykonać szczyrcami krzywkowymi wybrzuszenia w celu jej właściwego osadzenia.

ces Na konec trubky, který má přijít do hrdla, vaškovými kleštěmi vytvořit dva protilehlé výstupky, aby trubky mohla být vpravena do správné polohy.

hun A bütökösfogóval pontozzuk ki a csövet a megfelelő elhelyezésre.

hrv Načiniti grebenove na cijevi koju se želi umetnuti da bi ju se pozicioniralo.

srp Na cev koju treba da uvučete postavite greben kako biste mogli da postaviti cev.

slv S kleščami napravimo na cevi pozicionirne grebene.

ron Executati ghidajele pentru pozitionarea tevii.

rus Для позиционирования трубы изготовить упор на вводимой трубе.

ell Κατασκευάστε δυο μικρές προεξοχές στο σωλήνα που πρόκειται να τοποθετηθεί, για τη σωστή τοποθέτηση του σωλήνα.

tur Boruyu konumlandırmak için gerekli olan eksantrik parçasını takılacak olan boru parçasına takınız.

lit Su pažymėjimo žnyplėmis įspausti taškus ir paruošti montavimui.

lav Caurules galam, ko paredzēts ievietot apmalotajā galā, ar knaiblēm jāizveido divi izciļņi kas nodrošina caurules pozīciju.

est Torude positsioneerimiseks teha sisseasetatavale toru otsale nukkangidega kaks vastastikku asetsevat nukka.

deu EG-Konformitätserklärung

Wir erklären in alleiniger Verantwortung, dass das unter „Technische Daten“ beschriebene Produkt mit den unten aufgeführten Normen gemäß den Bestimmungen der Richtlinien 2011/65/EU, 2006/42/EG, 2014/30/EU, 2011/65/EU, 2015/863/EU, 2019/1781/EU übereinstimmt.

eng EC Declaration of Conformity

We declare under our sole responsibility that the product described under „Technical Data“ is in conformity with the standards below mentioned following the provisions of Directives 2011/65/EU, 2006/42/EC, 2014/30/EU, 2011/65/EU, 2015/863/EU, 2011/65/EU, 2015/863/EU, 2019/1781/EU.

eng Declaration of Conformity (UK)

We declare under our sole responsibility that the product described under „Technical Data“ is in conformity with the standards below mentioned following the provisions of Supply of Machinery (Safety) Regulations 2008 S.I. 2008/1597 (as amended), S.I. 2016/1091 (as amended), S.I. 2012/3032 (as amended) and the directive 2019/1781/EU.

fra Déclaration de conformité CE

Nous déclarons, de notre seule responsabilité, que le produit décrit au chapitre « Caractéristiques techniques » est conforme aux normes citées ci-dessous, conformément aux dispositions des directives 2011/65/EU, 2006/42/EC, 2014/30/EU, 2011/65/EU, 2015/863/EU, 2019/1781/EU.

ita Dichiarazione di conformità CE

Dichiariamo sotto la nostra esclusiva responsabilità che il prodotto descritto in “Dati tecnici” è conforme alle norme indicate secondo le disposizioni delle direttive 2011/65/EU, 2006/42/EC, 2014/30/EU, 2011/65/EU, 2015/863/EU, 2019/1781/EU.

spa Declaración de conformidad CE

Declaramos bajo responsabilidad única, que el producto descrito en el apartado “Datos técnicos” satisface las normas abajo mencionadas conforme a las disposiciones de las directivas 2011/65/EU, 2006/42/EC, 2014/30/EU, 2011/65/EU, 2015/863/EU, 2019/1781/EU.

nld EG-conformiteitsverklaring

Wij verklaren op eigen verantwoordelijkheid dat het onder ‘Technische gegevens’ beschreven product in overeenstemming is met onderstaande normen volgens de bepalingen van de richtlijnen 2011/65/EU, 2006/42/EC, 2014/30/EU, 2011/65/EU, 2015/863/EU, 2019/1781/EU.

swe EG-försäkran om överensstämmelse

Vi förklarar på eget ansvar att produkten som beskrivs under “Tekniska data” överensstämmer med nedanstående standarder i enlighet med bestämmelserna i direktiv 2011/65/EU, 2006/42/EC, 2014/30/EU, 2011/65/EU, 2015/863/EU, 2019/1781/EU.

nno EF-samsvarserklæring

Vi erklærer på eget eneansvar at det produktet som er beskrevet under „Tekniske data“ er i samsvar med de nedenfor oppførte standardene i henhold til bestemmelsene i direktivene 2011/65/EU, 2006/42/EC, 2014/30/EU, 2011/65/EU, 2015/863/EU, 2019/1781/EU.

dan EF-overensstemmelsesattest

Vi erklærer på eget ansvar, at det under “Tekniske data” beskrevne produkt opfylder de nedenfor angivne standarder iht. bestemmelserne fra direktiverne 2011/65/EU, 2006/42/EC, 2014/30/EU, 2019/1781/EU.

fin EY-vaatimustenmukaisuusvakuutus

Vakuutamme yksin vastuullisina, että kohdassa “Tekniset tiedot” kuvattu tuote on alla mainituissa direktiiveissä 2011/65/EU, 2006/42/EC, 2014/30/EU, 2011/65/EU, 2015/863/EU, 2019/1781/EU määrättyjen standardien vaatimusten mukainen.

por Declaração de Conformidade CE

Declaramos sobre a nossa única responsabilidade que o produto descrito em “Dados técnicos” corresponde com as normas designadas em baixo de acordo com as disposições da Directiva 2011/65/EU, 2006/42/EC, 2014/30/EU, 2011/65/EU, 2015/863/EU, 2019/1781/EU.

pol Deklaracja zgodności WE

Niniejszym oświadczamy z pełną odpowiedzialnością, iż produkt opisany w rozdziale „Dane techniczne” odpowiada wymienionym niżej normom zgodnie z postanowieniami dyrektyw 2011/65/EU, 2006/42/EC, 2014/30/EU, 2011/65/EU, 2015/863/EU, 2019/1781/EU.

ces EU-prohlášení o shodě

Prohlašujeme s výhradní odpovědností, že v bodě „Technické údaje“ popsany výrobek odpovídá níže uvedeným normám dle ustanovení směrnic 2011/65/EU, 2006/42/EC, 2014/30/EU, 2011/65/EU, 2015/863/EU, 2019/1781/EU.

slk EU-prehlásenie o zhode

Prehlasujeme s výhradnou zodpovednosťou, že v bode „Technické údaje“ popísaný výrobok zodpovedá nižšie uvedeným normám podľa ustanovení smerníc 2011/65/EU, 2006/42/EC, 2014/30/EU, 2011/65/EU, 2015/863/EU, 2019/1781/EU.

hun EU-megfelelősségi nyilatkozat

Kizárólagos felelősséggel kijelentjük, hogy a „Technikai adatok” pontban említett termék megfelel, ahogy azt a rendelkezések is előírják a következő szabványoknak 2011/65/EU, 2014/30/EU, 2011/65/EU, 2015/863/EU, 2019/1781/EU.

hrv Izjava o skladnosti EZ

Pod punom odgovornošću izjavljujemo da proizvod opisan u poglavlju “Tehnički podaci” odgovara dolje navedenim normama skladno direktivama 2011/65/EU, 2006/42/EC, 2014/30/EU, 2011/65/EU, 2015/863/EU, 2019/1781/EU.

srp EZ deklaracija o usaglašenosti

Pod punom odgovornošću izjavljujemo da je proizvod opisan u poglavlju „Tehnički podaci” u skladu sa dole navedenim normama prema odredbama direktiva 2011/65/EU, 2006/42/EC, 2014/30/EU, 2011/65/EU, 2015/863/EU, 2019/1781/EU.

slv Izjava o skladnosti ES

Izjavljamo pod izključno odgovornostjo, da je izdelek, ki je opisan v poglavju “Tehnični podatki”, skladen s spodaj navedenimi standardi v skladu z določili direktiv 2011/65/EU, 2014/30/EU, 2011/65/EU, 2015/863/EU, 2019/1781/EU.

ron Declarație de conformitate CE

Declaram pe proprie răspundere, că produsul descris la “Date tehnice” corespunde standardelor de mai jos, în conformitate cu prevederile Directivelor europene 2011/65/EU, 2006/42/EC, 2014/30/EU, 2011/65/EU, 2015/863/EU, 2019/1781/EU.

rus Совместимость по EG

Мы заявляем под единоличную ответственность, что описанное в разделе „Технические данные” изделие соответствует приведенным ниже стандартам согласно положениям Директив 2011/65/EU, 2006/42/EC, 2014/30/EU, 2011/65/EU, 2015/863/EU, 2019/1781/EU.

ell Δήλωση συμμόρφωσης ΕΚ

Δια της παρούσης και με πλήρη ευθύνη δηλώνουμε ότι το προϊόν που περιγράφεται στα “Τεχνικά χαρακτηριστικά” συμφώνεί με τα κάτωθι πρότυπα, σύμφωνα με τους κανονισμούς των Οδηγιών 2011/65/EU, 2006/42/EC, 2014/30/EU, 2011/65/EU, 2015/863/EU, 2019/1781/EU.

tur AB Uygunluk Beyanı

“Teknik Veriler” başlığı altında tarif edilen ürünün 2011/65/EU, 2006/42/EC, 2014/30/EU, 2011/65/EU, 2015/863/EU, 2019/1781/EU sayılı direktif hükümleri uyarınca aşağıda yer alan normlara uygun olduğunu, sorumluluğu tarafımıza ait olmak üzere beyan ederiz.

bul Декларация за съответствие на ЕО

Със следното декларираме под собствена отговорност, че описаният в „Технически характеристики” продукти съответства на посочените по-долу стандарти съгласно разпоредбите на директивите 2011/65/EU, 2006/42/EC, 2014/30/EU, 2011/65/EU, 2015/863/EU, 2019/1781/EU.

lit EB atitikties deklaracija

Mes atsakingai pareiškiame, kad skyruije „Techniniai duomenys“ aprašytas gaminytis atitinka toliau išvardytus standartus pagal 2011/65/EU, 2006/42/EC, 2014/30/EU, 2011/65/EU, 2015/863/EU, 2019/1781/EU direktyvų nuostatas.

lav ES atbilstības deklarācija

Ar visu atbildību apliecinām, ka “Tehniskajos datos” aprakstītais produkts atbilst norādītajām normām atbilstoši direktīvu 2011/65/EU, 2006/42/EC, 2014/30/EU, 2011/65/EU, 2015/863/EU, 2019/1781/EU prasībām.

est EÜ vastavusdeklaratsioon

Kinnitame ainuvastutajana, et „tehniliste andmete” all kirjeldatud toode on kooskõlas allpool toodud normidega vastavalt direktiivide 2011/65/EU, 2006/42/EC, 2014/30/EU, 2011/65/EU, 2015/863/EU, 2019/1781/EU sätetele.

EN 60745-1:2009+A11:2010, EN 60745-2-1:2010, EN 60745-2-2:2010, EN 55014-1:2006+A1 :2009+A2 :2011, EN 55014-2: 1997+A1:2001+A2:2008, EN 61000-3-2:2014, EN 61000-3-3:2013, EN 61000-4-2:2009; EN 61000-4-4:2012; EN 61000-4-5:2014; EN 61000-4-6:2014; EN 61000-4-11:2004; EN 50581:2012.