

Centrometal

TEHNIKA GRIJANJA

Centrometal d.o.o. - Glavna 12, 40306 Macinec, Hrvatska, tel: 040 372 600, fax: 040 372 611

HR

TEHNIČKE UPUTE

CE

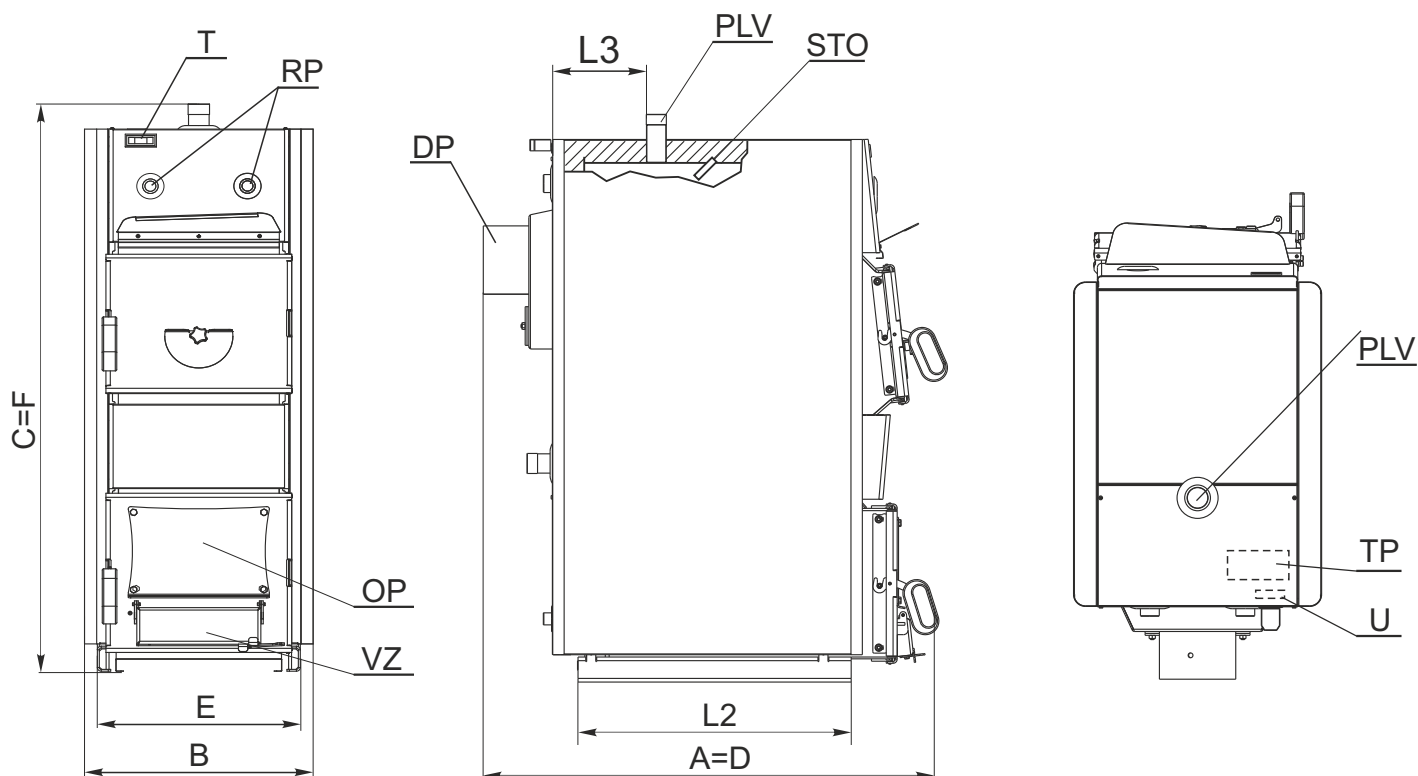
za montažu, upotrebu i održavanje
toplovodnog kotla
te za montažu dodatne opreme



EKO-CK P

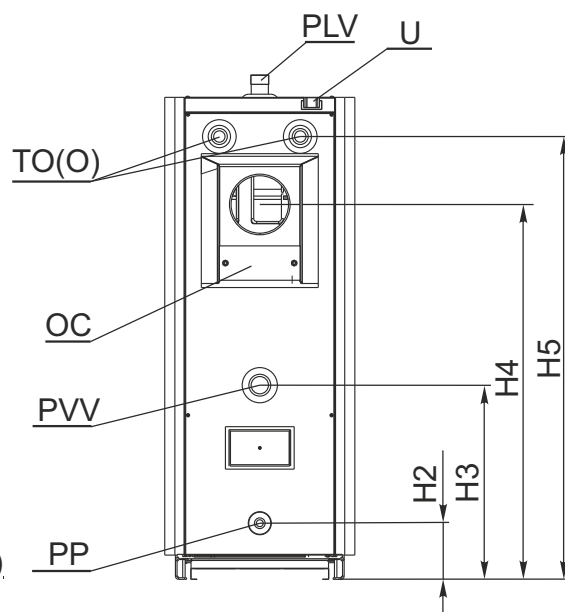
TEHNIČKI PODACI

TIP		EKO-CKP 14	EKO-CKP 20	EKO-CKP 25	EKO-CKP 30	EKO-CKP 35	EKO-CKP 40	EKO-CKP 50	EKO-CKP 60	
Nazivni toplinski učin (drvo/ulje)	(kW)	14	20	25	30	35	40	50	60	
Nazivni toplinski učin (drveni peleti)	(kW)	-	14	20	25	30	35	40	50	
Područje regulacije snage (drvo)	(kW)	10-14	14-20	20-25	25-30	30-35	35-40	40-50	50-60	
Područje regulacije snage (drveni peleti)	(kW)	9-14	9-20	9-25	9-30	9-35	14-40	14-50	-	
Područje regulacije snage (ulje)	(kW)	4,2-14	6-20	7,5-25	9-30	10,5-35	12-40	15-50	18-60	
Klasa kotla (drvo)		3								
Klasa kotla (drveni peleti)		5								
Potreban potlak dimnjaka	(Pa)	15	16	18	19	20	21	23	25	
Sadržaj vode u kotlu	(l)	59	60	64	67	76	78	96	118	
Izlazna temp. dimnih pl. kod nazivne snage (drveni peleti / ulje)	(°C)	160								
Mas. protok dim. pl. kod naz. snage (peleti)	(kg/s)	0,011	0,015	0,018	0,023	0,027	0,031	0,034	-	
Mas. protok dim. pl. kod naz. snage (drvo)	(kg/s)	0,016	0,023	0,029	0,034	0,04	0,46	0,058	0,069	
Mas. protok dim. pl. kod naz. snage (ulje)	(kg/s)	0,006	0,011	0,012	0,016	0,017	0,022	0,028	0,033	
Otpor kotla na vodenoj strani kod nazivne snage	(mbar)	7	9	10	11	13	18	25	30	
Vrsta goriva		drvo / drveni peleti / ulje								
Sadržaj vlage u gorivu (drvo)	(%)	max.25								
Sadržaj vlage u gorivu (drveni peleti)	(%)	max.12								
Veličina goriva (drvo)	(mm)	Max. 150x150x500								
Veličina goriva (drveni peleti)	(mm)	f 6 x max.50								
Volumen ložišta / volumen spremnika (drveni peleti)	(l)	91/330	75,4/330	80/330	92,5/330	105/330	116/330	161/330	167/330	
Dimenzije komore izgaranja	(mm)	321x506 x550	321x506 x550	321x541x 550	371x541x 550	421x541x 550	471x541x 550	471x664x 550	471x664x 650	
Volumen komore izgaranja	(l)	89,3	89,3	95,5	110,3	125,2	140	172	203,2	
Vrsta komore izgaranja (drvo)		potlačna								
Vrsta komore izgaranja (drveni peleti/ulje)		pretlačna								
Potrebna minimalna akumulacija uz kotao	(l/kW)	prema EN 303-5 točka 4.2.5								
Priključna električna snaga	(W)	250								
Priključni napon	(V~)	230								
Frekvencija	(Hz)	50								
Vrsta struje		~								
Dimenzije tijela kotla	Duljina (D)	(mm)	985	985	1020	1020	1020	1020	1142	1142
	Širina (E)	(mm)	420	420	420	470	520	570	570	570
	Visina (F)	(mm)	1255	1255	1255	1255	1255	1255	1255	1355
Masa tijela kotla	(kg)	191	203	210	230	241	230	241	327	
Ukupna masa - (kotao s oplatom i priborom)	(kg)	220	227	234	255	266	293	337	355	
Maksimalni radni pretlak	(bar)	2,5								
Ispitni tlak	(bar)	5,5								
Maksimalna radna temperatura	(°C)	90								
Dimovodna cijev - vanjski promjer	(mm)	150	150	150	160	160	180	180	180	
Priključci kotla	Polazni i povratni vod kotla (vanj. navoj)	(R)	5/4"							
	Punjenje / pražnjenje (un. navoj)	(R)	1/2"							
	Priklj. izmjenjivača topline (un. navoj)	(R)	1"							
	Priključak osjetnika izmjenjivača (un. navoj)	(R)	1" (potrebno reducirati na 1/2")							
Broj turbulatora (drveni peleti / ulje) - dodatna oprema	(kom)	3	3	3	4	4	5	5	5	
Ukupne dimenzije kotla	Ukupna duljina (A)	(mm)	985	985	1020	1020	1020	1020	1142	1142
	Ukupna širina (B)	(mm)	470	470	470	520	570	620	620	620
	Ukupna visina (C)	(mm)	1255	1255	1255	1255	1255	1255	1255	1355



Legenda

- DP Dimovodni priključak
- OC Otvor za čišćenje dimovodne komore
- OP Otvor za ugradnju nastavka za pelet plamenik (ili nastavka za plamenik na ulje)
- PLV Polazni vod kotla
- PP Punjenje/praznjenje
- PVV Povratni vod kotla
- RP Mjesto za ugradnju regulatora propuha (Jedan se koristi, a drugi se nepropusno začepi, ovisno o smjeru otvaranja donjih kotlovskih vrata)
- STO Sonda temperaturnih i termostatskih osjetnika
- T Termometar
- TO(O) Izmjenjivač topline ili osjetnik termičkog ventila (mjesto ovisi o dovodu hladne vode i kanalizacije)
- TP Termostat pumpe sustava
- U Utičnica termostata pumpe
- VZ Vratašca primarnog zraka



Tablica mjera

TIP	EKO-CK P 20	EKO-CK P 25	EKO-CK P 30	EKO-CK P 35	EKO-CK P 40	EKO-CK P 50	EKO-CK P 60
H2 mm	140	140	140	140	140	140	140
H3 mm	480	480	480	480	480	480	480
H4 mm	930	930	930	930	930	1025	1025
H5 mm	1095	1095	1095	1095	1095	1200	1200
L2 mm	565	600	600	600	600	690	725
L3 mm	230	230	230	230	230	230	230

1.0. OPĆENITO

Kotao **EKO-CK P** je suvremene konstrukcije i dizajna, izrađen iz atestiranih materijala visoke kvalitete, varen najsuvremenijom tehnologijom zavarivanja, ispitan i atestiran po EN 303-5 normi, te ispunjava sve uvjete za priključenje na instalaciju centralnog grijanja.

1.1. OPIS KOTLA

Kotao **EKO-CK P** čelični je toplovodni kotao. Ložište je velike ogrjevne površine i malog otpora, a velika vrata omogućuju jednostavno loženje krupnim ogrjevom. Čišćenje kotla je vrlo jednostavno i moguće s prve strane.

1.2. STANJE KOD ISPORUKE

- 1 tijelo kotla s kotlovskim vratima.
- 2 1 kartonska kutija koja sadrži vanjsku oplatu sa toplinskom izolacijom, pribor za čišćenje (greblica, četka, žarač i nosač pribora), garnituru (vijak za lim, tiple, vijci, utikač).



1.3. DODATNA OPREMA

a) Dodatna oprema za loženje na kruto gorivo:

- regulator propuha (kao CALEFFI 529 500, ESBE C20/25...)
- oprema sa sheme 1 ili 2 (str.14, 15) ukoliko je kotao spojen na zatvoreni sistem grijanja
- oprema sa sheme 3 (str.16) ukoliko je kotao spojen na otvoreni sustav grijanja

b) Dodatna oprema za loženje drvenim peletima:

1. Za kotlove: EKO-CK P 20, EKO-CK P 25

- pelet plamenik CPPL-35 i digitalna kotlovska regulacija CPREG za pelet plamenik CPPL-35
- pelet spremnik CPSP
- transporter peleta CPPT
- set 14-25 za ugradnju pelet plamenika (vidi str.8)

2. Za kotlove: EKO-CK P 30, EKO-CK P 35

- pelet plamenik CPPL-35 i digitalna kotlovska regulacija CPREG za pelet plamenik CPPL-35
- pelet spremnik CPSP
- transporter peleta CPPT
- set 30 ili 35 za ugradnju pelet plamenika (vidi str.8)

3. Za kotlove: EKO-CK P 40 i EKO-CK P 50

- pelet plamenik CPPL-50 i digitalna kotlovska regulacija CPREG za pelet plamenik CPPL-50
- pelet spremnik CPSP
- transporter peleta CPPT-50
- set 40/50 za ugradnju pelet plamenika (vidi str.8)

c) Dodatna oprema za loženje na ulje:

- kotlovska regulacija EKO-CK/CKB za ulje
- uljni plamenik s pripadajućom opremom
- čelični turbulatori (za potreban broj vidi tablicu tehničkih podataka, str. 2.)
- set za ugradnju uljnog plamenika

2.0. POSTAVLJANJE I SASTAVLJANJE KOTLA

Postavljanje i sastavljanje kotla mora biti izvedeno od strane stručne osobe. Kotao mora biti postavljen na čvrstu i horizontalnu površinu. Preporučamo da se postavi na betonsku podlogu visine 50 do 100 mm. Kotlovnica mora biti sigurna od smrzavanja i dobro prozračivana. Kotao je potrebno postaviti tako da je njegovo spajanje na dimnjak moguće korektno izvesti (vidi točku 4.0.), a da ujedno bude omogućeno posluživanje kotla, nadziranje u toku rada, čišćenje i održavanje kotla. Sastavljanje kotla se izvodi prema montažnoj skici (Slika 5: Montaža oplata), a koja je upakirana i uz oplatu kotla.

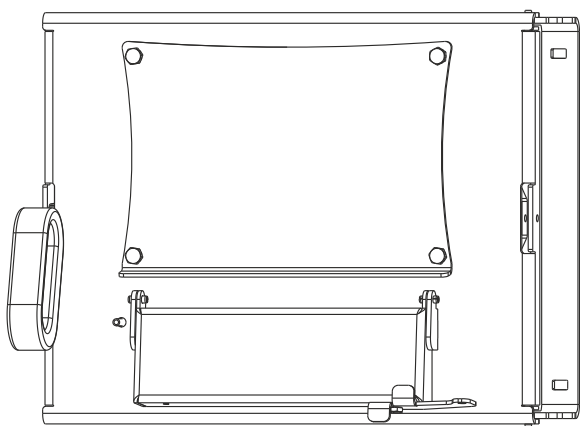
UPOZORENJE:

Zapaljivi predmeti ne smiju se nalaziti na kotlu i unutar minimalnih udaljenosti prikazanih na slici 4.

2.1 PROMJENA SMJERA OTVARANJA KOTLOVSKIH VRATA

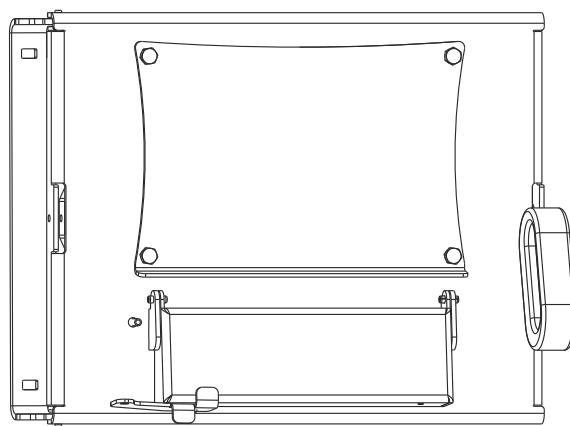
Gornja i donja kotlovska vrata tvornički su izrađena tako da im se prema potrebi može promijeniti smjer otvaranja na lijevu ili na desnu stranu. Smjer otvaranja vrata moguće je promijeniti tako što se promjene pozicije univerzalnih dijelova odgovornih za smjer otvaranja na lijevu ili desnu stranu. Univerzalni dijelovi označeni su na slici 3. Ručka, pant, i nosač zasuna ručke univerzalni su dijelovi koje sadrže i gornja i donja kotlovska vrata. Donja kotlovska vrata imaju još jedan dodatni dio kojem treba promijeniti poziciju, polugu vratašca primarnog zraka. Tvornički su vrata montirana tako da se otvaraju na desnu stranu, a na stranici 7 prikazan je postupak promjene smjera otvaranja na lijevu stranu. Postupak je isti i za gornja i za donja kotlovska vrata, jedino što gornja kotlovska vrata nemaju polugu vratašca primarnog zraka.

Slika 1



Donja kotlovska vrata koja se otvaraju na desnu stranu (tvornički isporučeno)

Slika 2



Donja kotlovska vrata preuređena za otvaranje na lijevu stranu

Slika 3: Univerzalni dijelovi vrata koje treba postaviti na suprotnu stranu da bi se vratima zamijenio smjer otvaranja

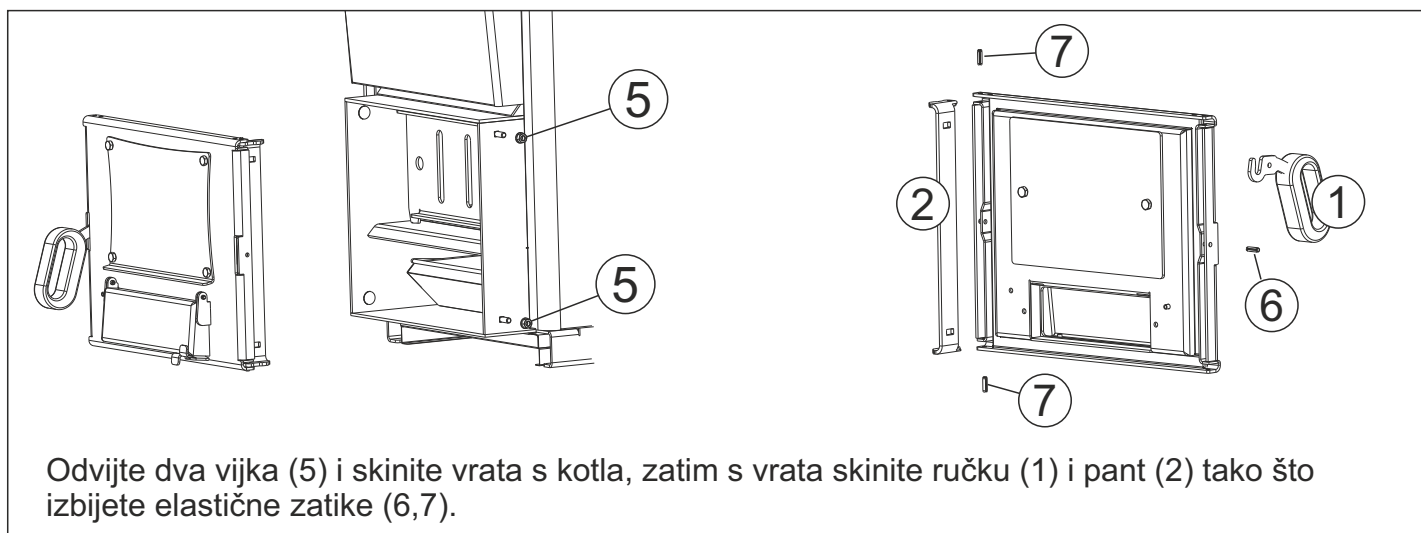


- ① Ručka
- ② Pant vrata
- ③ Nosač zasuna ručke (nalazi se na kotlu)
- * ④ Poluga vratašca primarnog zraka

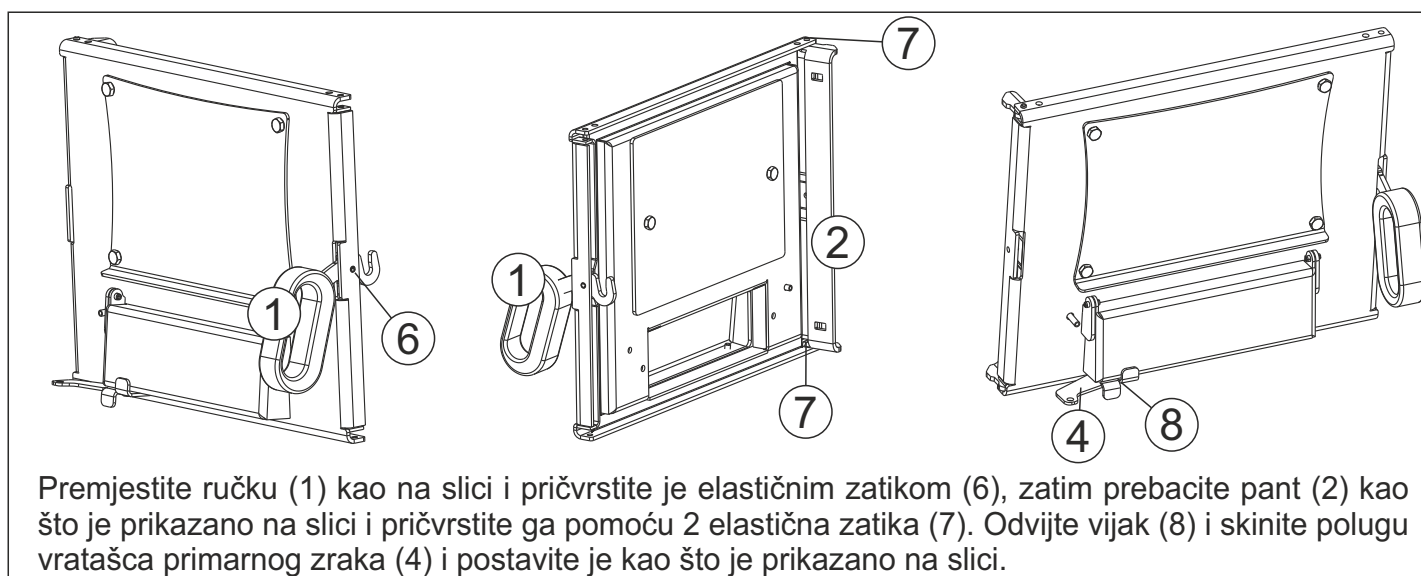
* Ovaj dio nalazi se samo na donjim kotlovskim vratima

Postupak pretvaranja tvornički isporučених donjih kotlovskih vrata (otvaranje u desnu stranu) u vrata koja se otvaraju na lijevu stranu.

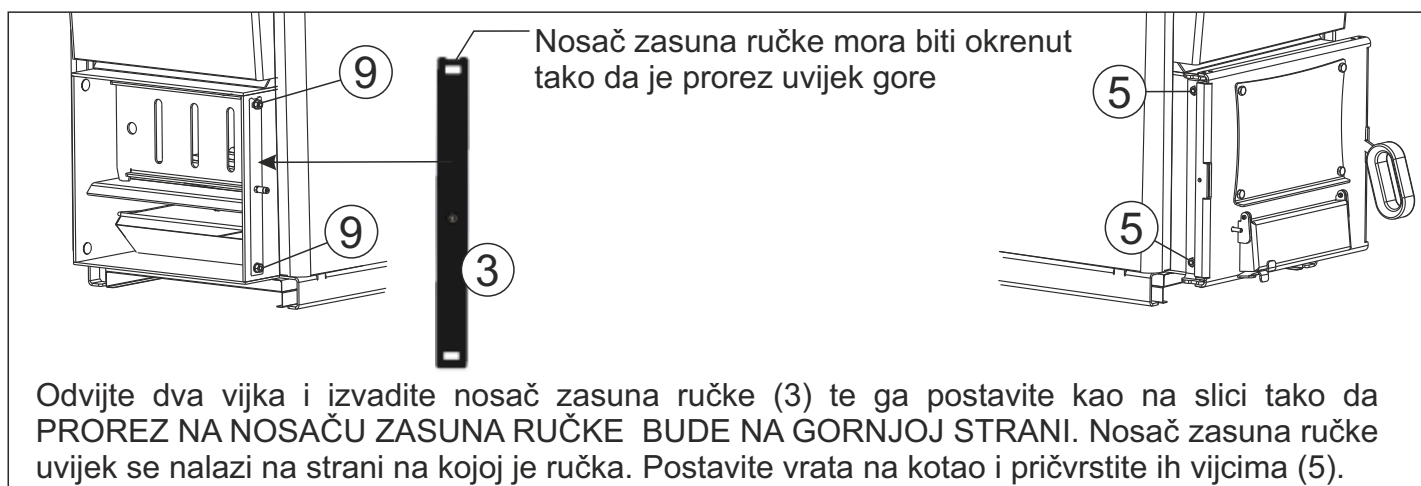
1. Skidanje vrata s kotla i skidanje ključnih dijelova s vrata



2. Premještanje univerzalnih dijelova na suprotnu stranu vrata



3. Zamjena pozicije nosača zasuna ručke na kotlu i postavljanje vrata na kotao



2.2. DODAVANJE NASTAVKA ZA MONTAŽU PELET PLAMENIKA

Da bi se ugradio pelet plamenik na donja kotlovska vrata potrebno je postaviti nastavak za donja kotlovska vrata na koji se ugrađuje pelet plamenik. Nastavak za pelet plamenik sastavni je dio seta za ugradnju pelet plamenika na donja kotlovska vrata.

Set 14-25 za ugradnju pelet plamenika sadrži: 3 turbulatora, nastavak za pelet plamenik za CPPL 14-35, brtvu nastavka za pelet plamenik, brtvu i poklopac za poklapanje vratašca primarnog zraka na donjim kotlovskim vratima za EKO-CK P 14-25, set vijaka

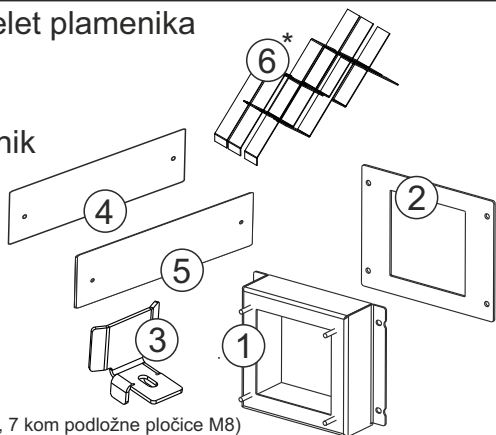
Set 30 ili 35 za ugradnju pelet plamenika sadrži: 4 turbulatora, nastavak za pelet plamenik za CPPL 35, brtvu nastavka za pelet plamenik, brtvu i poklopac za poklapanje vratašca primarnog zraka na donjim kotlovskim vratima za EKO-CK P 30 ili 35 (veličina poklopca ovisi o snazi kotla), set vijaka

Set 40-50 za ugradnju pelet plamenika sadrži: 5 turbulatora, nastavak za pelet plamenik za CPPL 50, brtvu nastavka za pelet plamenik, brtvu i poklopac za poklapanje vratašca primarnog zraka na donjim kotlovskim vratima za EKO-CK P 40-50, set vijaka

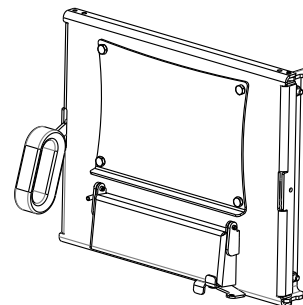
Sadržaj seta za ugradnju pelet plamenika na donja kotlovska vrata

1. Nastavak za pelet plamenik
2. Brtva nastavka za pelet plamenik
3. Prekidač mikrosklopke
4. Brtva poklopca
5. Poklopac
6. Čelični turbulatori*

Set vijaka (2 kom M8X16, 1kom M8X10, 7 kom podložne pločice M8)

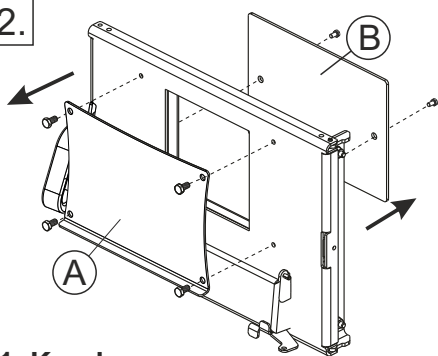


1.



Donja kotlovska vrata (grijanje krutim gorivom, tvornički prilagođena za otvaranje na desnu stranu).

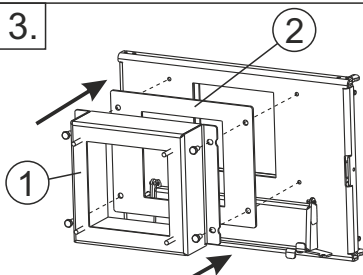
2.



1. Korak:

Odvijte vijke i skinite prednji (A) i stražnji (B) poklopac vrata.

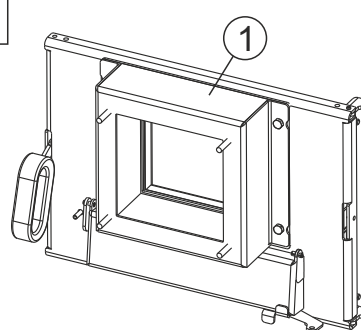
3.



2. Korak:

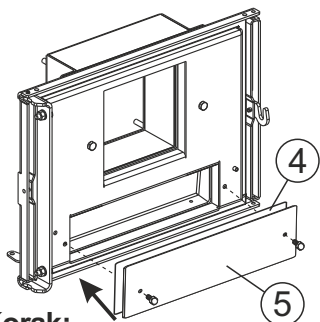
Postavite brtvu nastavka (2) i nastavak (1) za pelet plamenik na vrata te ga pričvrstite pomoću vijaka.

4.



Ispravno pričvršćen nastavak (1) za pelet plamenik.

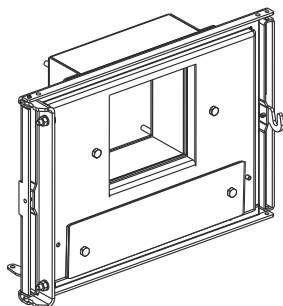
5.



3. Korak:

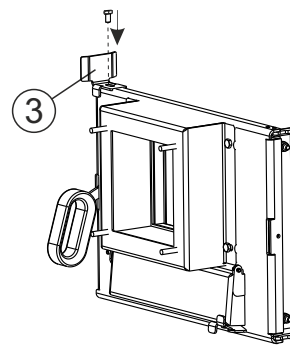
S unutarnje strane vrata namjestite brtvu(4) i poklopac(5) te ih pričvrstite pomoću vijaka.

6.



Ispravno postavljeni brtva i poklopac s unutarnje strane vrata.

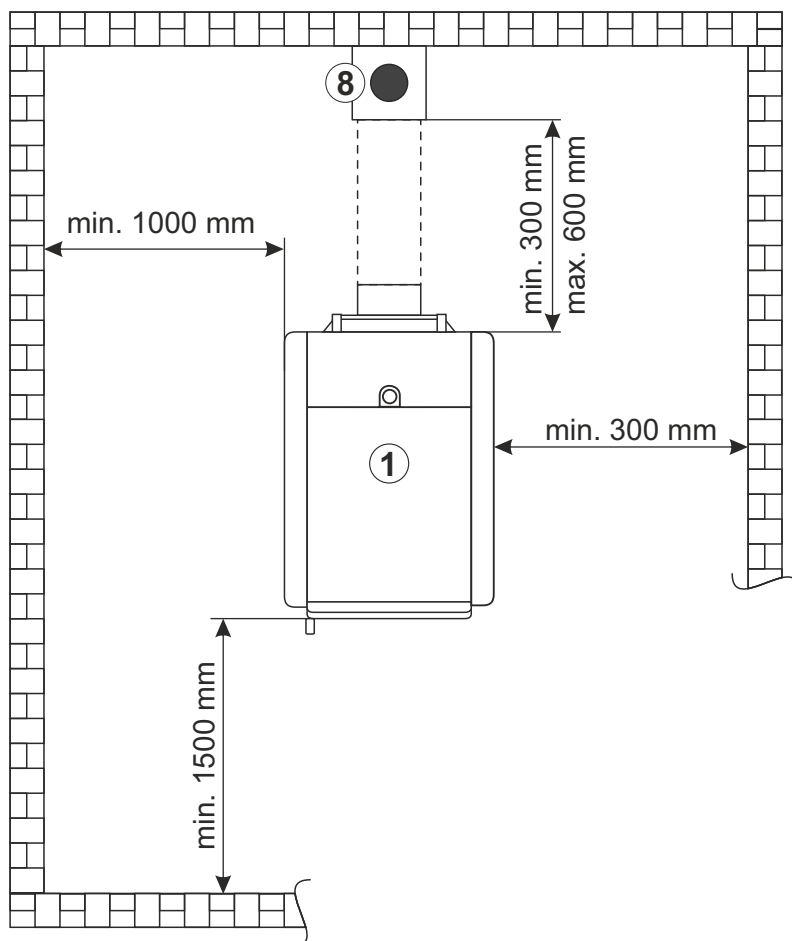
7.



Postavite prekidač mikrosklopke (3) kao na slici te ga pričvrstite vijkom.

* Broj turbulatora ovisi o vrsti kotla. Za ugradnju turbulatora vidi stranu 29.

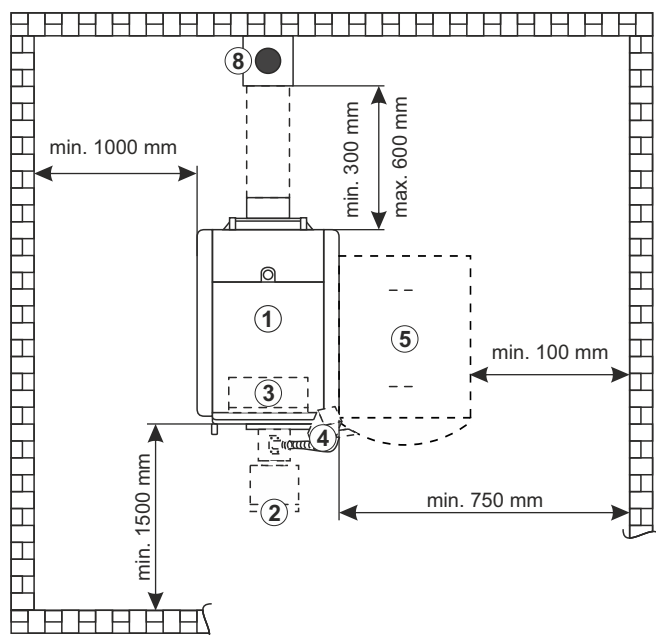
Slika 4: Minimalne udaljenosti kotla od zidova kotlovnice, loženje krutim gorivom



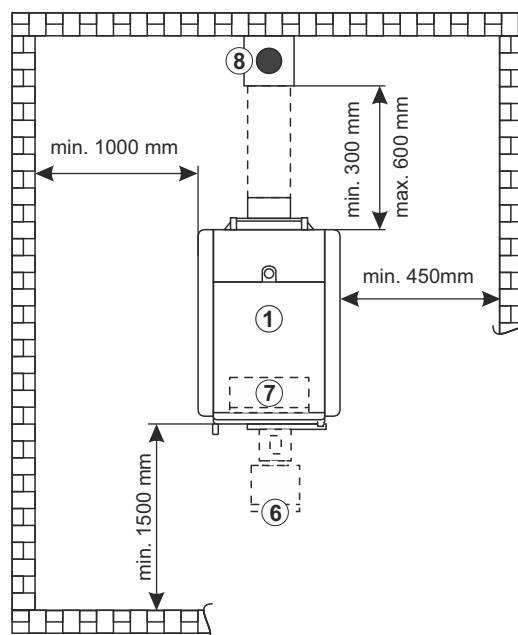
Legenda:

- ① - Kotao EKO-CK P
- ② - Pelet plamenik CPPL
- ③ - Digitalna kotlovska regulacija CPREG
- ④ - Pelet transporter CPPT
- ⑤ - Pelet spremnik CPSP
- ⑥ - Uljni plamenik
- ⑦ - Osnovna kotlovska regulacija EKO-CK / CKB
- ⑧ - Dimnjak

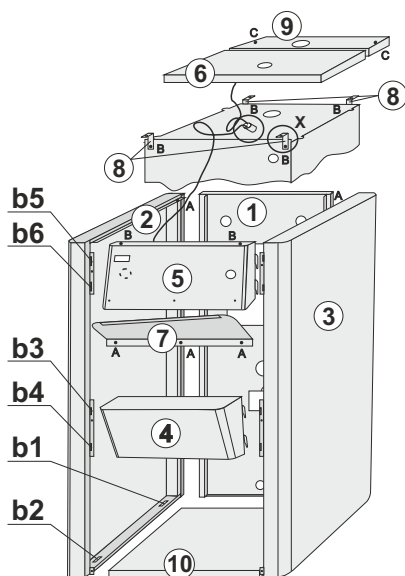
Loženje drvenim peletima



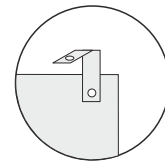
Loženje uljem






Slika 5: Postupak montaže oplata na kotao EKO-CK P



Detalj X



A  (3.9x9.5)
 B  (4.2x16)
 C  (4.2x32)

1. Pričvrstiti nosače izolacije (8) vijcima 4,2x16 u rupe na gornjoj strani tijela kotla.
2. Bočne stranice (2) i (3) nataknuti na nosače, koji se nalaze na bočnim stranicama postolja kotla u pravokutne otvore bočne stranice oplata (b1) i (b2) a gore ih zakačiti na nosače oplata (8) te ih pričvrstiti sa dva vijka za lim 3,9x9,5 za stražnje nosače oplata (8) .
3. Prednja gornja stranica oplata (5) zakači se zakačkama u pravokutne otvore bočne lijeve te bočne desne stranice oplata (b5) i (b6) te pričvrsti s jednim vijkom za lim 4,2x16 u prednji nosač oplata (8) kroz bočnu stranicu (2) i jednim vijkom za lim 4,2x16 u prednji nosač oplata (8) kroz bočnu stranicu (3).
4. Prednja donja stranica oplata (4) zakači se zakačkama u pravokutne otvore bočnih stranica oplata (b3) i (b4).
5. Osjetnik termometra koji se nalazi u prednjoj gornjoj stranici oplata (5) te osjetnik termostata pumpe koji se nalazi u stražnjem poklopcu oplata (9) gurnemo u sondu s gornje strane kotla.
6. Prednji poklopac oplata (6) namjestimo na žlijeb prednje gornje stranice oplata, a stražnji poklopac oplata (9) namjestimo na žlijeb prednjeg poklopcu oplata (6).
7. Zadnju stranice oplata (1) natakne na priključne cijevi te je pričvrstimo s 2 vijka za lim 4,2x32 na bočnu stranicu (2) i 2 vijka za lim 4,2x32 na bočnu stranicu (3).
8. Stražnji poklopac oplata (6) pričvrstimo s gornje strane s 2 vijka za lim 4,2x32 za bočne stranice oplata (2) i (3).
9. Na kraju pričvrstimo zaštitu regulatora propuha (7) na prednju gornju stranicu oplata (5) na tvornički pripremljene rupe sa tri vijka za lim 3,9x9,5.
10. Na kraju uzeti zaštitu podnice (10) i staviti je ispod kotla između postolja kotla.

3.0. OTVOR ZA SVJEŽI ZRAK

Svaka kotlovnica **mora imati otvor** za dovod svježeg zraka pravilno dimenzioniran prema snazi kotla. Otvor mora biti zaštićen mrežom ili rešetkom.

Kotao ne smije raditi u zapaljivoj i eksplozivnoj atmosferi.

$$A = 6,02 \cdot Q$$

A - površina otvora u cm^2

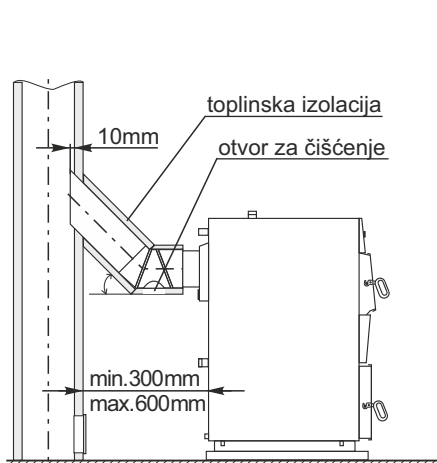
Q - snaga kotla u kW

4.0. PRIKLJUČENJE NA DIMNJAK

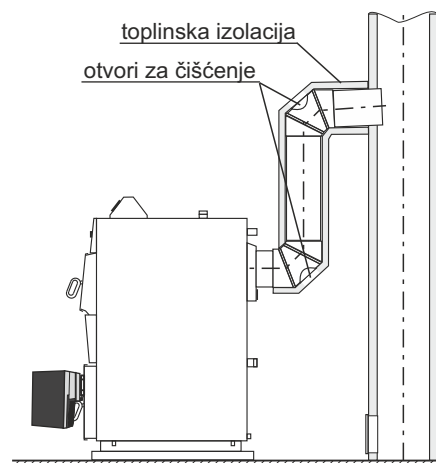
Ispravno dimenzioniran i izveden dimnjak preduvjet je za siguran rad kotla i ekonomičnost grijanja. Dimnjak mora biti **dobro toplinski izoliran**, plinone-propustan i gladak. Na donjem dijelu dimnjaka moraju biti ugrađena vrata za čišćenje. Zidani dimnjak mora biti troslojan sa srednjim izolacijskim slojem iz mineralne vune. Debljina izolacije mora biti minimalno 30 mm ako je dimnjak građen uz unutarnju stijenu, odnosno 50 mm ako je građen s vanjske strane objekta. **Unutarnje dimenzije svijetlog presjeka dimnjaka ovisne su o visini dimnjaka i snazi kotla. Za pravilan odabir dimnjaka dimenzioniranje se mora provesti prema dijagramima na slici 7.** Temperatura dimnih plinova na izlazu iz dimnjaka mora biti najmanje 30°C viša od temperature kondenziranja plinova izgaranja. Izbor i izgradnju dimnjaka obavezno povjeriti stručnjaku.

Propisani maksimalni razmak između kotla i dimnjaka je 600 mm, a minimalni 300 mm. Dimovodna cijev mora biti pod kutem od 30° - 45° (Slika 6.). Da spriječimo ulaz kondenzata iz dimnjaka u kotao, moramo ugraditi dimovodnu cijev 10 mm dublje u dimnjak. **Spojnu dimovodnu cijev između kotla i dimnjaka potrebno je toplinski izolirati** izolacijskim slojem mineralne vune debljine 30 - 50 mm.

Slika 6: Mogući načini priključenja kotla EKO-CK P na dimnjak

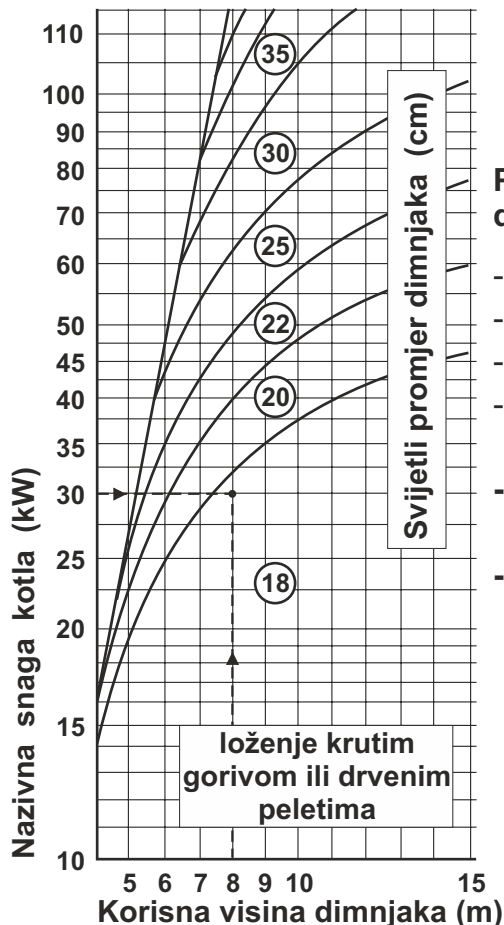


Mogući način priključenja kotla EKO-CK P na dimnjak (preporuka).



Mogući način priključenja kotla EKO-CK P s pretlačnim plamenikom (ulje/peleti) na dimnjak.

Slika 7: Dimenzioniranje dimnjaka za kotlove EKO-CK P



Primjer dimenzioniranja dimnjaka pomoću dijagrama:

- UČIN KOTLA - 30 kW
- GORIVO - KRUTO GORIVO ILI DRVENI PELETI
- KORISNA VISINA DIMNJAKA - H = 8 m
- POTREBAN SVIJETLI PROMJER DIMNJAKA - 18 cm

- **Korisna visina dimnjaka**
 - visina dimnjaka od uboda dimnjače do vrha dimnjaka
- **Svijetli promjer dimnjaka**
 - unutarnji promjer dimnjaka.

5.0. UGRADNJA KOTLA NA INSTALACIJU GRIJANJA

Kotao **EKO-CK P** je moguće ugraditi u zatvorene ili otvorene sisteme centralnog grijanja. U jednom i drugom slučaju kotao može raditi ložen krutim gorivom, drvenim peletima ili uljem. Ugradnja se mora obaviti u skladu s tehničkim normama, od strane stručne osobe koja preuzima odgovornost za pravilan rad kotla. Prije priključenja kotla na sustav centralnog grijanja potrebno je dobro isprati sistem od nečistoća zaostalih nakon montaže sistema. Time sprečavamo pregrijavanje kotla, buku u sistemu, smetnje na pumpi i miješajućem ventilu. Priključenje kotla na sistem centralnog grijanja izvodi se pomoću holendera, nikako zavarivanjem. Na slici 4. prikazane su minimalne udaljenosti potrebne za čišćenje i održavanje kotla.

5.1. UGRADNJA KOTLA NA ZATVORENI SUSTAV GRIJANJA

Kod zatvorenog sistema grijanja (primjeri na Shemi 1. i Shemi 2.) **obavezna** je ugradnja atestiranog sigurnosnog ventila s tlakom otvaranja 2,5 bar-a i membranske ekspanzijske posude. Sigurnosni ventil i ekspanzijska posuda moraju biti ugrađeni prema pravilima struke te ne smije biti nikakvog zapornog elementa između sigurnosnog ventila odnosno ekspanzijske posude i kotla.

Sigurnosni ventil i automatski odzračni lončić moraju biti ugrađeni na polazni vod odmah na izlazu iz kotla prema shemi 1. i 2.

Pumpu sustava **obavezno** spojiti:

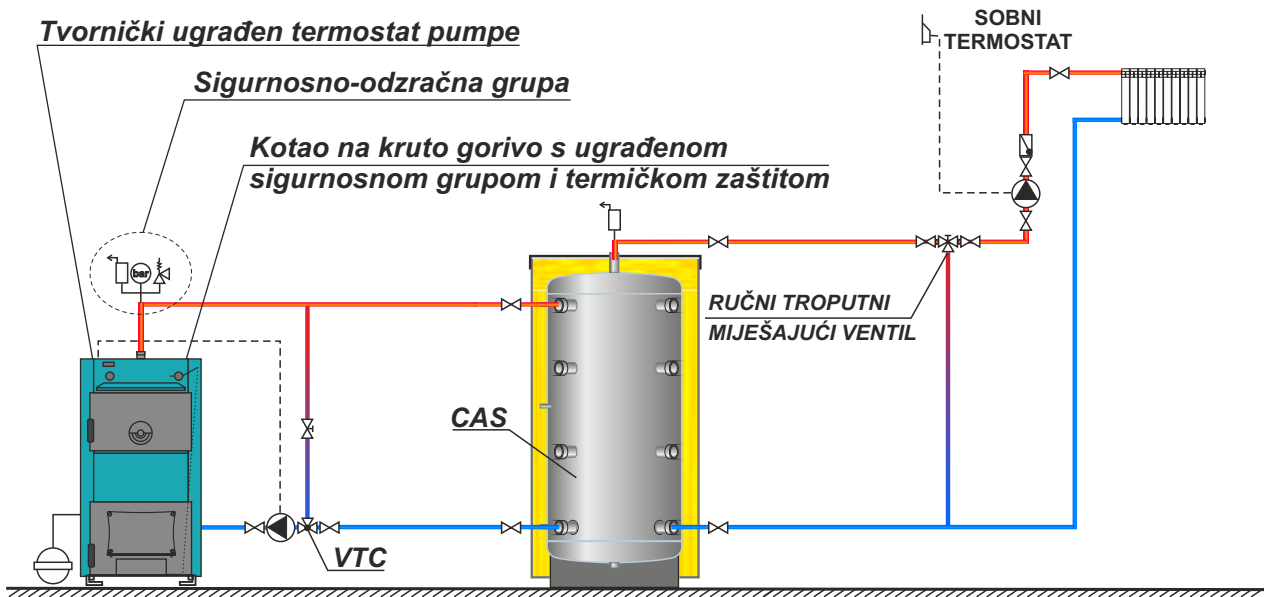
- **kod loženja krutim gorivom ili uljem** - preko utičnice na zadnjoj strani kotla na tvornički ugrađen termostat pumpe koji je podešen na 68°C.
- **kod loženja drvenim peletima** - preko pelet regulacije (vidi Tehničke upute za puštanje u pogon i montažu Cm Pelet-seta).

Ako je kotao spojen na sistem grijanja prema Shemi 2., preporuka je da se regulacija temperature u prostoru vrši 4-putnim ručnim miješajućim ventilom.

Ako je kotao spojen na sistem grijanja prema Shemi 1., s akumulacijskim spremnicima, regulacija temperature u prostoru može se vršiti i preko 3-putnog ručnog miješajućeg ventila, preko termostatskih ventila na radijatorima ili preko sobnog termostata.

Prema hrvatskim HR i europskim EN normama na zatvorene sustave grijanja kod loženja na kruto gorivo **obavezna** je ugradnja termičke zaštite kotla.

Shema 1. Primjer ugradnje kotla EKO-CK P na zatvoreni sistem grijanja



Primjer zatvorenog sistema centralnog grijanja s kotlom na kruto gorivo, termostatskim 3-putnim ventilom ESBE VTC 512 (održava minimalnu temperaturu povratne vode u kotao iznad 60°C), VTC 531 (održava minimalnu temperaturu povratne vode u kotao iznad 60°C), LTC 100 (održava minimalnu temperaturu povratne vode u kotao iznad 60°C) ili Laddomat 21 (održava minimalnu temperaturu povratne vode u kotao iznad 63°C) i akumulacijskim spremnikom "CAS". Regulacija temperature u prostoru provodi se pomoću ručnog miješajućeg troputnog ventila.

NAPOMENA: Ako je u sustav grijanja ugrađen akumulacijski spremnik "CAS" regulacija temperature prostora je moguća i pomoću termostatskih ventila na radiatorima ili sobnog termostata koji upravlja radom pumpe sustava grijanja - u tim slučajevima nije nužno potreban troputni miješajući ventil.

5.1.1. TERMIČKA ZAŠTITA KOTLA

Hrvatske HR i europske EN norme propisuju potrebu obavezne ugradnje termičke zaštite postrojenja u zatvorenim sistemima centralnog grijanja. Kotao je tvornički pripremljen za ugradnju termičke zaštite (izmjenjivača topline (1) i termičkog ventila (2)) - vidi shemu 2. Dogodi li se oštećenje kotla ugrađenog na zatvoreni sustav grijanja koje ima veze sa njegovim pregrijanjem, a kotao ili sistem nemaju uopće ili nemaju pravilno ugrađenu termičku zaštitu, jamstvo se ne priznaje.

VAŽNO:

Termička zaštita mora biti obavezno spojena na vodovodnu instalaciju objekta napajanu iz vodovoda, a ne iz hidrofora. Naime, prilikom nestanka struje postoji mogućnost pregrijavanja kotla, a hidrofor tada nije u mogućnosti osigurati potrebnu dobavu vode.

TERMIČKI OSIGURAČ

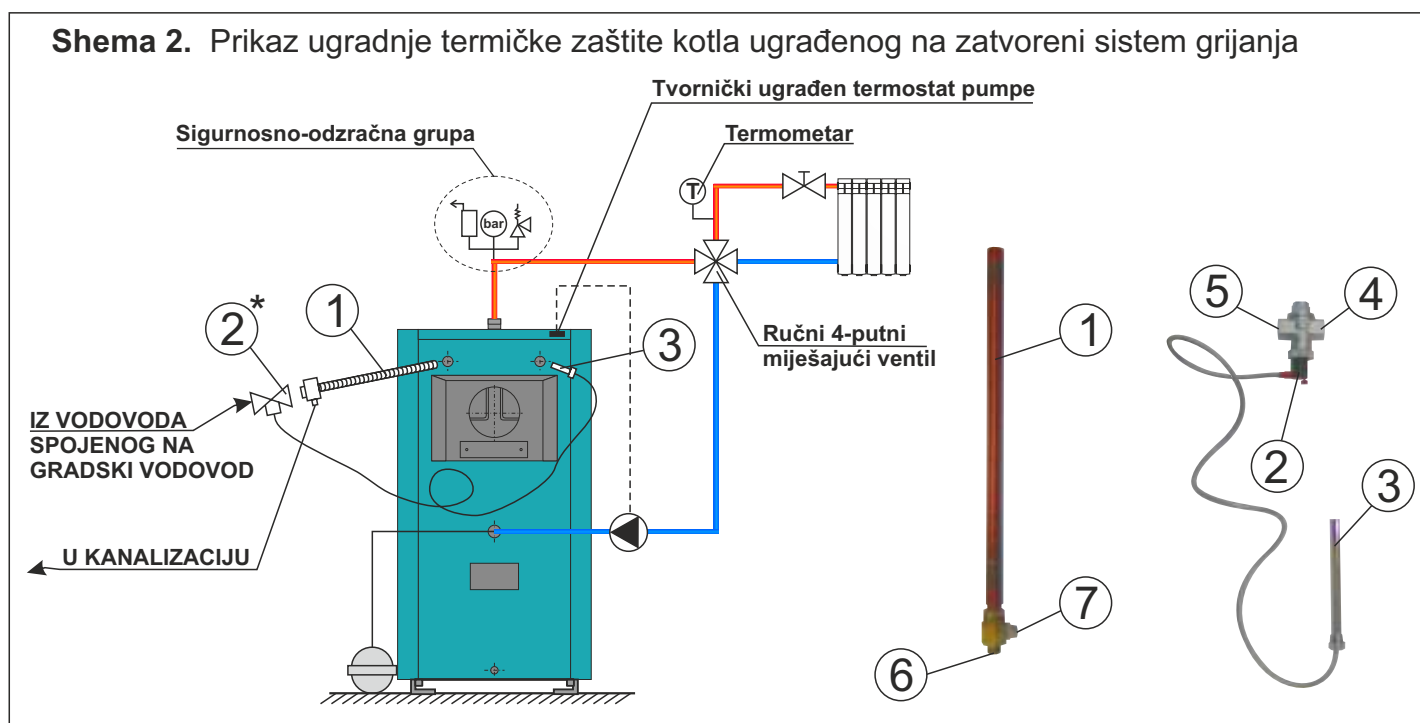
Termički osigurač za kotao EKO-CK P se sastoji od IZMJENJIVAČA TOPLINE (1) i TERMIČKOG VENTILA (2) (vidi Shemu 2.).

Ugradnja dijelova (1) i (2) obavlja se na pripremljene priključke (unutarnji navoj 1"), na gornjem dijelu zadnje stranice kotla, uz polazni vod kotla.

Ovisno o instalaciji hladne sanitarne vode u objektu, moguć je odabir ugradnje termičkog izmjenjivača odnosno termičkog ventila na lijevu ili desnu stranu.

POSTUPAK UGRADNJE (prema Shemi 2.)

- uvrnuti izmjenjivač topline u odabrani kolčak (unutarnji navoj 1"), (lijevi ili desni - ovisno s koje strane je priključak vodovodne vode) tako da brtvi.
- uvrnuti u preostali kolčak (unutarnji navoj 1") reducir 1/2" - 1" te u njega uvrnuti osjetnik (3) (vanjski navoj 1/2") termičkog ventila.
- priključak (4) (unutarnji navoj 3/4") termičkog ventila spojiti na dovod hladne sanitarne vode iz gradskog vodovoda, a priključak (5) (unutarnji navoj 3/4") termičkog ventila spojiti s priključkom (6) (vanjski navoj 1/2") toplinskog izmjenjivača.
- priključak (7) (vanjski navoj 1/2") toplinskog izmjenjivača spojiti u kanalizaciju.



* Položaj termičkog ventila nakon ugradnje:
(glava ventila mora biti prema dolje)



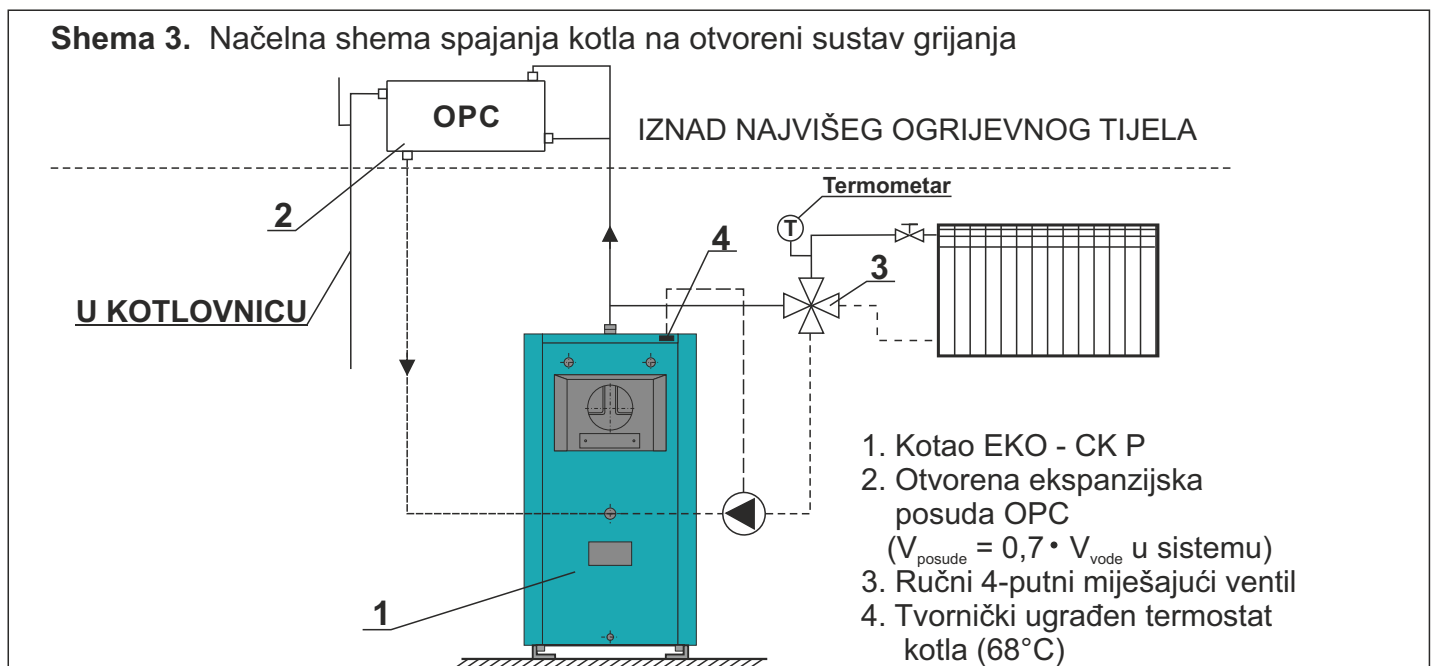
5.2. UGRADNJA KOTLA NA OTVORENI SUSTAV GRIJANJA

Ugrađuje li se kotao na otvoreni sustav centralnog grijanja preporuka je da sustav bude izrađen prema shemi 3. Kod otvorenog sustava je potrebno postaviti otvorenu ekspanzijsku posudu min. 0,5 m iznad visine najviše postavljenog ogrjevnog tijela. Ukoliko se ekspanzijska posuda nalazi u negrijanom prostoru, istu je potrebno izolirati. Pumpa sustava može biti ugrađena na polazni ili povratni vod kotla.

Pumpu sustava **obavezno** spojiti:

- kod loženja krutim gorivom ili uljem - preko utičnice na zadnjoj strani kotla na tvornički ugrađen termostatske pumpe koji je podešen na 68°C.
- kod loženja drvenim peletima - preko pelet regulacije (vidi Tehničke upute za puštanje u pogon i montažu Cm Pelet-seta).

Ukoliko je sustav napravljen prema shemi 3. regulacija temperature u prostoru vrši se 4-putnim ručnim miješajućim ventilom.



6.0. UGRADNJA DODATNE OPREME

6.1. LOŽENJE KRUTIM GORIVOM

Na svaki kotao EKO-CK P koji je namijenjen loženju krutim gorivom potrebno je ugraditi:

- regulator propuha na mjesto za regulator propuha (str.3) i spojiti ga lančićem na vratašca za primarni zrak na donjim kotlovskim vratima
- opremu sa sheme 1 ili 2 ukoliko je kotao ugrađen na zatvoreni sustav grijanja
- opremu sa sheme 3 ukoliko je kotao ugrađen na otvoreni sustav grijanja

6.2. LOŽENJE DRVENIM PELETIMA

Na svaki kotao EKO-CK P koji je namijenjen loženju na drvene pelete potrebno je **dodatno ugraditi** Cm Pelet-set (pelet plamenik, pelet regulaciju, pelet transporter, pelet spremnik, set za ugradnju pelet plamenika). Za detalje vidi Tehničke upute za montažu i puštanje u pogon Cm Pelet-seta.

Ako se vodič napajanja Cm Pelet-set regulacije (CPREG), vodič između regulacije (CPREG) i transportera peleta (CPPT) ili vodič između regulacije (CPREG) i plamenika (CPPL) ošteti, zamijeniti ga može samo proizvođač, ovlašteni serviser ili druge za to osposobljene osobe kako bi se spriječile moguće opasnosti.

6.3. LOŽENJE ULJEM

Na svaki kotao EKO-CK P koji je namijenjen loženju na ulje potrebno je **dodatno ugraditi** osnovnu kotlovsku regulaciju EKO-CK/CKB (sigurnosni termostat, regulacijski termostat...) na tvornički pripremljene otvore na poklopcu oplata, a može se i naknadno ugraditi ukoliko je kotao EKO-CK P prije toga bio namijenjen loženju krutim gorivom. Potrebno je i dodatno ugraditi set za ugradnju uljnog plamenika kako bi se plamenik mogao pričvrstiti na donja kotlovska vrata. Pumpu sustava je potrebno spojiti preko termostata pumpe ugrađenog na kotao koji uključuje i isključuje pumpu sustava te tako sprečava ohlađivanje kotla povratnim vodom prije nego kotao postigne neku minimalnu temperaturu (vidi shemu 3). Upravlja li se pumpom sustava preko sobnog termostata, sobni termostat mora biti obavezno spojen preko termostata pumpe.

7.0. REGULACIJA TEMPERATURE KOTLA / OSNOVNA KOTLOVSKA REGULACIJA

7.1. LOŽENJE KRUTIM GORIVOM

Za regulaciju temperature kotla brine regulator propuha koji se mora ugraditi s prednje strane kotla (vidi stranu 3). Lančić regulatora propuha potrebno je podesiti tako da temperatura u kotlu kod normalnog izgaranja ne prelazi temperaturu 85-90°C (otvor za zrak potpuno zatvoren), a ne pada ispod 65°C. Regulator propuha mora se dodatno kupiti. Pumpu sustava je potrebno spojiti preko tvornički ugrađenog termostata pumpe na kotlu koji uključuje i isključuje pumpu sustava te tako sprečava ohlađivanje kotla povratnim vodom prije nego kotao postigne neku minimalnu temperaturu (vidi shemu 3).

7.2. LOŽENJE DRVENIM PELETIMA

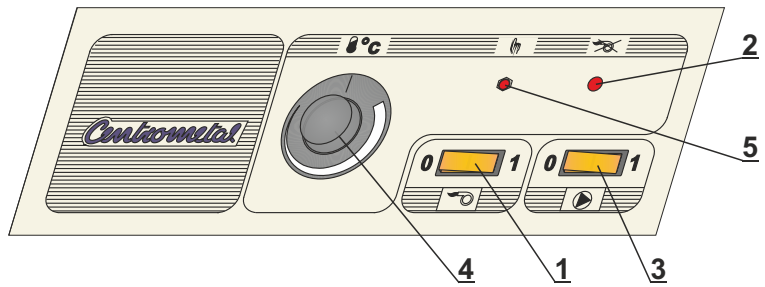
Za regulaciju temperature brine digitalna kotlovska regulacija koju je potrebno dodatno ugraditi (uz pelet plamenik, transporter, spremnik i set za ugradnju pelet plamenika). Za podešavanje i korištenje regulacije vidi Tehničke upute za korištenje i održavanje Cm Pelet-seta.

7.3. LOŽENJE ULJE

Na svaki kotao EKO-CK P koji je namijenjen loženju na ulje potrebno je dodatno ugraditi osnovnu kotlovsku regulaciju EKO-CK/CKB (sigurnosni termostat, regulacijski termostat...) na tvornički pripremljene otvore na poklopcu oplata, a može se i naknadno ugraditi ukoliko je kotao EKO-CK P prije toga bio namijenjen loženju krutim gorivom. Potrebno je i dodatno ugraditi set za ugradnju uljnog plamenika kako bi se plamenik mogao pričvrstiti na donja kotlovska vrata. Pumpu sustava je potrebno spojiti preko tvornički ugrađenog termostata pumpe na kotlu koji uključuje i isključuje pumpu sustava te tako sprečava ohlađivanje kotla povratnim vodom prije nego kotao postigne neku minimalnu temperaturu. Upravlja li se pumpom sustava preko sobnog termostata, sobni termostat mora biti obavezno spojen preko tvornički ugrađenog termostata pumpe.

7.3.1. OSNOVNA KOTLOVSKA REGULACIJA EKO-CK/CKB (LOŽENJE ULJEM)

Slika 8: Panel osnovne kotlovske regulacije



1. PREKIDAČ PLAMENIKA

Prekidač sa signalnim svjetlom za ukapčanje i iskapčanje rada plamenika.

2. KONTROLNA LAMPICA PLAMENIKA

Ako postoje smetnje u radu plamenika ova se signalizacija upali.

3. PREKIDAČ PUMPE SUSTAVA

Prekidač sa signalnim svjetlom za ukapčanje i iskapčanje rada pumpe sustava.

4. REGULACIJSKI TERMOSTAT KOTLA

Područje regulacije radne temperature kotla (35 - 90°C), ostvaruje se zaokretanjem gumba.

5. SIGURNOSNI TERMOSTAT

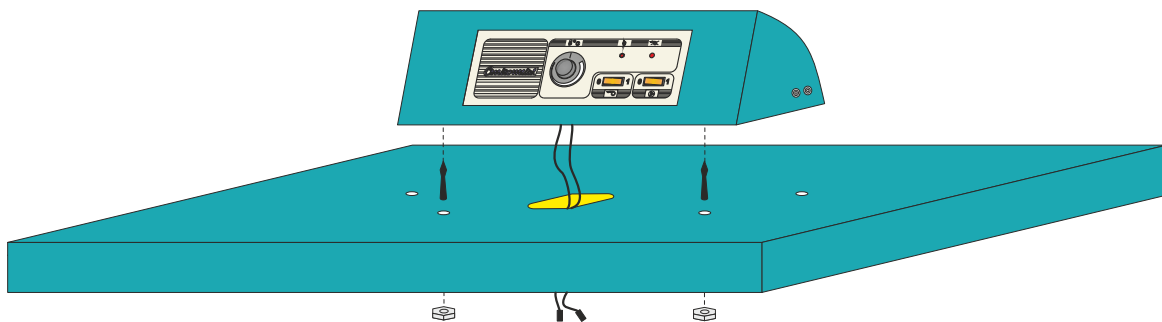
Prekida rad plamenika ukoliko temperatura u kotlu prelazi 110°C (+0°C / -9°C) te tako osigurava sistem od havarije. Za ponovno puštanje plamenika u rad, potrebno je postupiti sljedećim redoslijedom:

- pričekati da temperatura u kotlu padne ispod 70°C.
- pritisnuti gumb na poziciji 5, slika 8.

Ukoliko i dalje dolazi do učestalih prekida u radu kotla pozvati stručnjaka radi kontrole.

7.3.2. MONTAŽA OSNOVNE KOTLOVSKE REGULACIJE NA KOTAO

Slika 8.1: Montaža osnovne kotlovske regulacije na kotao



8.0. ELEKTRO PRIKLJUČAK

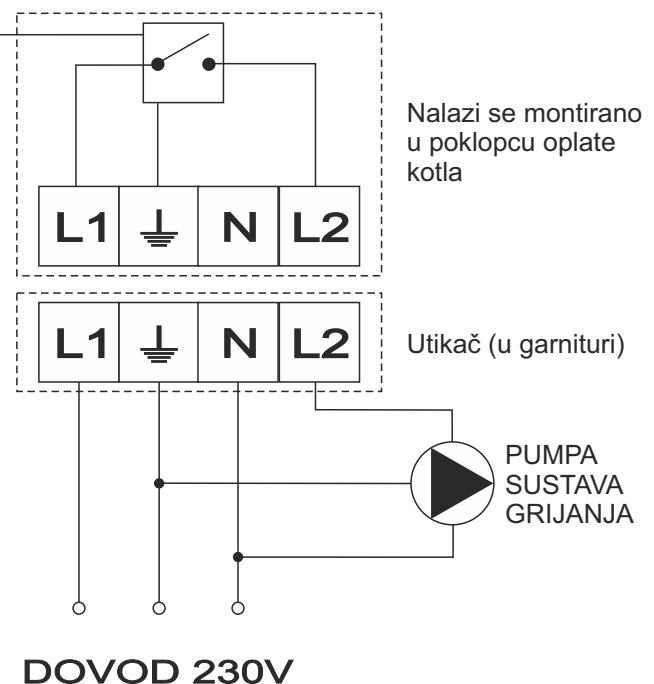
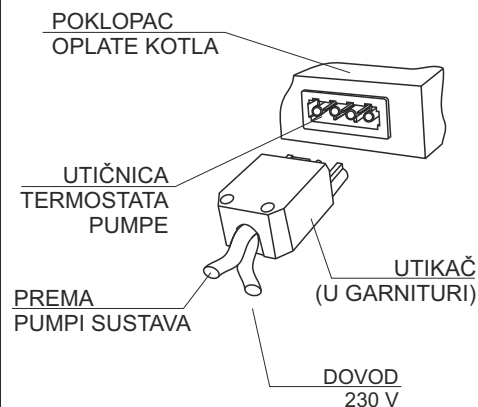
8.1. ELEKTRO PRIKLJUČAK - LOŽENJE NA KRUTO GORIVO

Sve električne radove potrebno je izvesti prema važećim nacionalnim i europskim normama od strane ovlaštene osobe. Naprava za isključenje svih polova električnog napajanja mora biti ugrađena na električnoj instalaciji u skladu s nacionalnim elektro-instalacijskim propisima. **Spajanje pumpe sustava grijanja obavezno izvesti preko utičnice smještene na zadnjoj strani kotla (strana 3.) koja je spojena na termostat pumpe (prema shemi na slici 9).**

Slika 9: Električna shema spajanja kod loženja krutim gorivom

TERMOSTAT
(uključuje i isključuje pumpu, nalazi se montiran na poklopcu oplata)

NAPOMENA: utičnica se nalazi na poklopcu oplata.



8.2. ELEKTRO PRIKLJUČAK - LOŽENJE DRVENIM PELETIMA

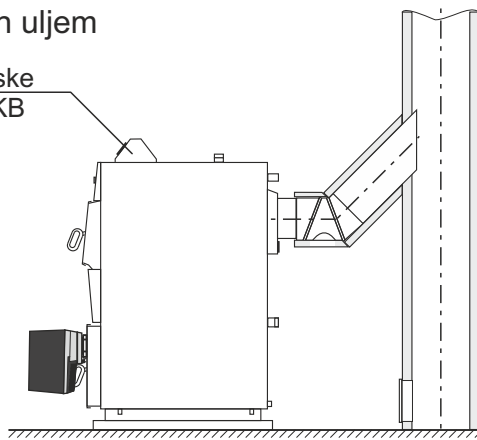
Ako se vodič napajanja Cm Pelet-set regulacije (CPREG), vodič između regulacije (CPREG) i transportera peleta (CPPT) ili vodič između regulacije (CPREG) i plamenika (CPPL) ošteti, zamjeniti ga može samo proizvođač, ovlašteni serviser ili druge za to osposobljene osobe kako bi se spriječila moguće opasnosti. Za detaljan opis elektro priključenja vidi Tehničke upute za montažu i puštanje u pogon Cm Pelet-seta.

8.3. ELEKTRO PRIKLJUČAK - LOŽENJE ULJE

Spajanje kotla EKO-CK P s osnovnom kotlovskom regulacijom EKO-CK / CKB (loženje ulje) na izvor el. energije vrši se preko pripremljene redne stezaljke koja se nalazi ispod panela osnovne kotlovске regulacije. Električna shema spajanja prikazana je na Slici 11.

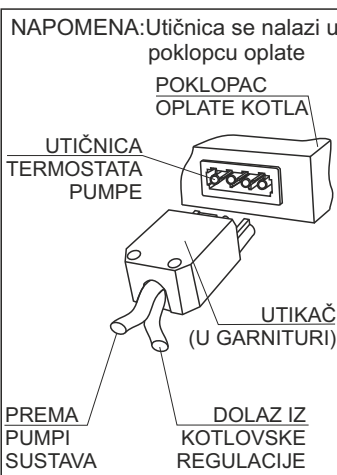
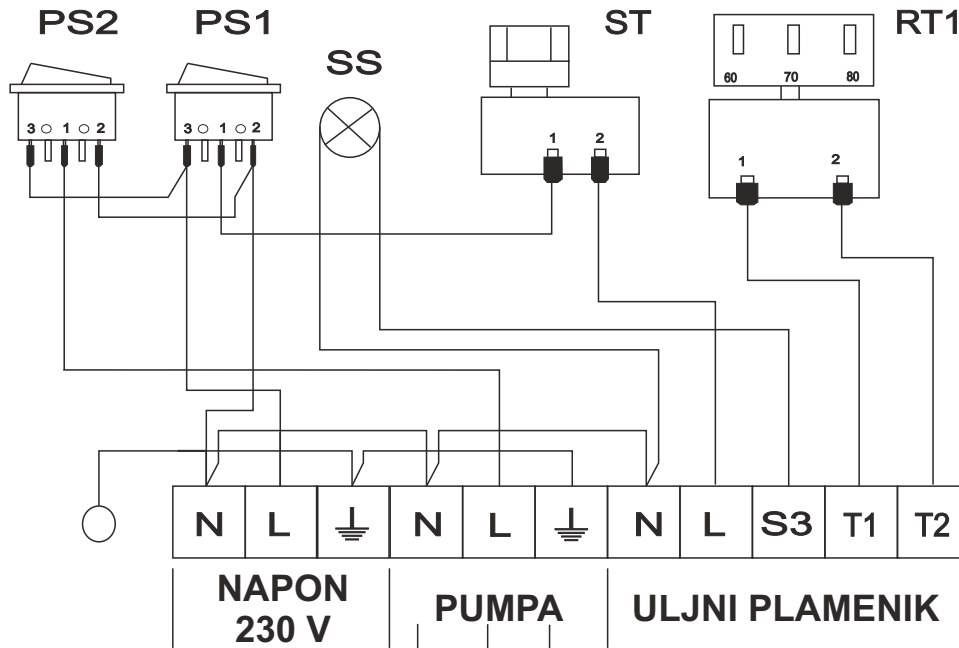
Slika 10: Kotao EKO-CK P ložen uljem

Panel osnovne kotlovске regulacije EKO-CK/CKB

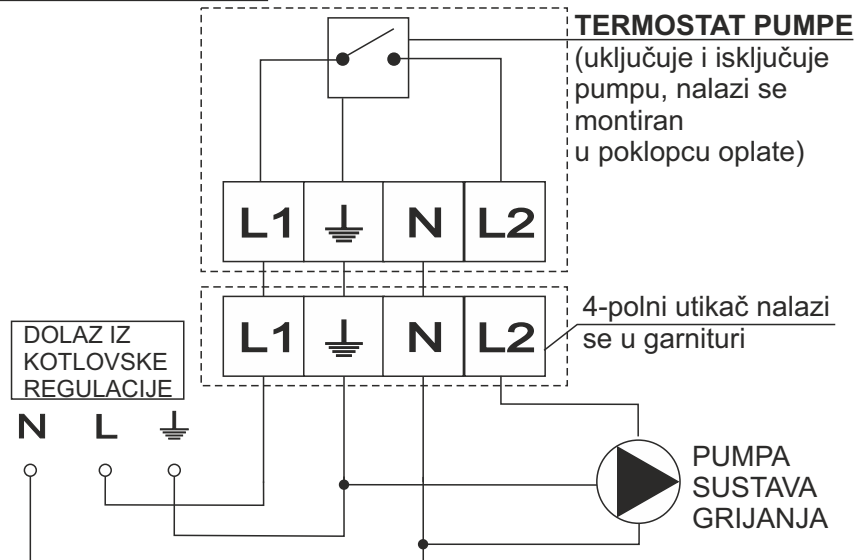


Slika 11: Električna shema kotlovske regulacije EKO-CK/CKB za ulje i termostat pumpe

Električna shema kotlovske regulacije EKO-CK/CKB za ulje



SPOJITI NA 4-POLNI UTIKAČ TERMOSTATA PUMPE



- PS1** - Pregibna sklopka (plamenik)
- PS2** - Pregibna sklopka (pumpa)
- SS** - Signalna žaruljica

- ST** - Sigurnosni termostat
- RT1** - Radni termostat 1. stupnja
- TP** - Termostat pumpe

9.0. PUŠTANJE U POGON I KORIŠTENJE KOTLA

9.1. PUŠTANJE U POGON

Kotao ne smije biti u pogonu u zapaljivoj i eksplozivnoj atmosferi.

Proizvod ne smiju koristiti djeca ili osobe sa smanjenim psihičkim ili tjelesnim sposobnostima, te osobe s nedostatkom znanja i iskustva osim ako su pod nadzorom ili su obučeni od strane osobe koja je zadužena za njihovu sigurnost. Djeca moraju biti pod nadzorom u blizini proizvoda.

Provjeriti da su kotao i cijeli sustav grijanja napunjeni vodom i odzračeni. Provjeriti da su sigurnosni elementi pravilno postavljeni i ispravni (vidi prethodne točke uputa). Provjeriti da je dimovodna cijev dobro zabrtvljena i toplinski izolirana. Provjeriti da li su zaklopke u ložištu kotla (Slika 12.) postavljene na predviđeno mjesto (jedna mora biti postavljena u ležište između registra i cijevi izmjenjivača, a druga, zaštita gornjih kotlovskih vrata, mora biti okrenuta u ložište do svog graničnika) (Slika 12.). Rešetka na ulazu u ložište kroz donja kotlovska vrata mora biti postavljena u svoje ležište (Slika 12).

Kod loženja krutim gorivom potrebno je podesiti regulator propuha za loženje krutim gorivom tako da temperatura u kotlu kod normalnog izgaranja ne prelazi temperaturu 85 - 90°C, a ne pada ispod temperature 65°C. Provjeriti da li je pumpa sustava spojena na termostat pumpe koji je tvornički ugrađen na kotao te provjeriti da li uključuje i isključuje pumpu sustava (68°C). Obavezno je korištenje zaštitnih rukavica, (slika 13).

Postupak potpale i namještanja lančića regulatora propuha:

1. Otvoriti gornja kotlovska vrata (slika 15) i otvoriti (povući prema sebi) donju zaklopku, (slika 15, pozicija 2).
2. Na vodom hlađeni rost postaviti zgužvani papir, sitno cijepana drvca te nekoliko malo krupnijih cjepanica.
3. Zatvoriti donju zaklopku (slika 15, pozicija 2) te zatvoriti gornja kotlovska vrata, (slika 14).
4. Otvoriti donja kotlovska vrata (slika 14) i rešetku (slika 12) te zapaliti papir.
5. Zatvoriti rešetku (slika 12) te donja kotlovska vrata (slika 14).
6. Potpuno otvoriti vratašca primarnog zraka (str. 3, VZ).
7. Nakon što se drva u ložištu razgore napuniti ložište cjepanicama.
8. Nakon što je kotao postigao željenu temperaturu, spustiti vratašca primarnog zraka, na regulatoru propuha namjestiti željenu temperaturu te zakvačiti lančić na regulator propuha tako da bude lagano zategnut.
9. Ohladiti kotao do 68°C te ponovno zagrijati kotao do željene temperature kako bi se provjerilo ispravno funkcioniranje regulatora propuha.

Kod loženja drvenim peletima - potrebno je ugraditi turbulatore u dimovodne cijevi (vidi točku 11.0.). Izvaditi rešetku iza donjih kotlovskih vrata prikazanu na slici 12. iz kotla. Provjeriti da li su pomični dijelovi kotla postavljeni na predviđena mjesta. Provjeriti da li su sve komponente za loženje peletima pravilno sastavljene i ugrađene. Provjeriti da li je kotlovska regulacija CPREG spojena na dovod el. energije te da li su svi otvori na kotlu dobro zatvoreni. Za pravilan rad kotla nužno je odabrati pelete istih ili sličnih karakteristika danih u poglavlju 9.1.1. Za pravilan rad kotla nužno je pravilno podesiti regulaciju CPREG prema veličini kotla i potrebnoj snazi. Za detaljan opis vidi "Tehničke upute za montažu i puštanje u pogon Cm Pelet-seta".

Puštanje u pogon Cm Pelet-seta mora izvršiti ovlaštena osoba od strane proizvođača.

Kod loženja uljnim plamenikom potrebno je ugraditi turbulatore u dimovodne cijevi (vidi točku 11.0.). Izvaditi rešetku prikazanu na slici 12. iz kotla. Potrebno je provjeriti da li je kotao spojen na elektro instalaciju. Puštanje plamenika u rad obavezno povjeriti ovlaštenom serviseru. Za pravilan rad kotla nužno je pravilno podesiti plamenik odabirom pravilne veličine sapnice i tlaka ulja kod uljnog plamenika, obzirom na toplinski učin kotla.

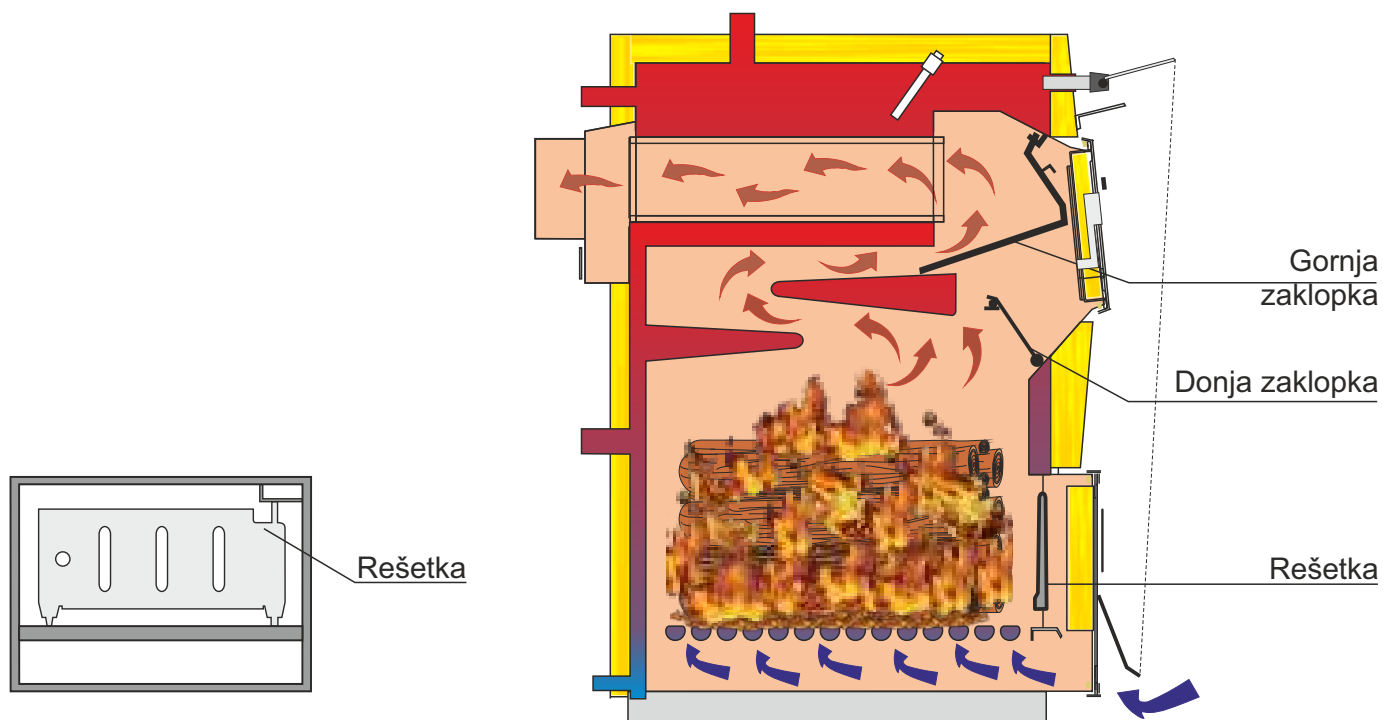
Provjeriti da li je pumpa sustava spojena na termostat pumpe koji je tvornički ugrađen na kotao te provjeriti da li uključuje i isključuje pumpu sustava na podešenoj temperaturi. Upravlja li se pumpom sustava preko sobnog termostata, provjeriti da li je sobni termostat spojen preko termostata pumpe.

9.1.1. KARAKTERISTIKE DRVENIH PELETA

Gorivo koje se koristi u kotlovima s ugrađenim pelet plamenicima CPPL su drveni peleti. Drveni peleti su bio-gorivo proizvedeno od drvenog ostatka. Peleti mogu biti uskladišteni na više načina: u vrećama od 15 kg, 1000 kg te u rasutom stanju u velikim spremnicima (4-15 m³) ukopanim u zemlju ili u podrumskim prostorijama. Preporučene karakteristike peleta za loženje u EKO-CK P kotlovima sa ugrađenim Cm Pelet-setovima su:

- ogrjevna vrijednost $\geq 4,9$ kWh/kg (18 MJ/kg)
- promjer = 6 mm
- max. postotak vlage = 12 %
- max. postotak prašine = 1,5 %

Slika 12: Pomični dijelovi kotla



Slika 13: Zaštitne rukavice

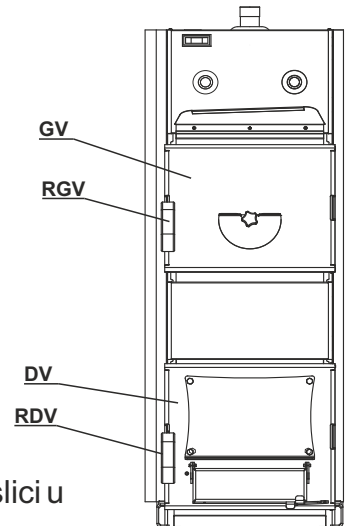
Obavezno korištenje zaštitnih rukavica!



Slika 14: Postupak otvaranja kotlovskih vrata

GV - Gornja kotlovska vrata
DV - Donja kotlovska vrata
RGV - Ručka gornjih kotlovskih vrata
RDV - Ručka donjih kotlovskih vrata

Lijevo Desno
↔
Otvori Zatvori
↑ ↓



POSTUPAK OTVARANJA KOTLOVSKIH VRATA:

GORNJAKOTLOVSKA VRATA:

1. Povuci ručku gornjih kotlovskih vrata RGV prema gore (prema gornjoj slici u smjeru "otvori").
2. Otvoriti gornja kotlovska vrata GV u desnu stranu (prema gornjoj slici u smjeru "desno").

DONJAKOTLOVSKA VRATA:

1. Povuci ručku donjih kotlovskih vrata RDV prema gore (prema gornjoj slici u smjeru "otvori").
2. Otvoriti donja kotlovska vrata DV u desnu stranu (prema gornjoj slici u smjeru "desno").

POSTUPAK ZATVARANJA KOTLOVSKIH VRATA:

GORNJAKOTLOVSKA VRATA:

1. Povuci ručku gornjih kotlovskih vrata RGV prema gore (prema gornjoj slici u smjeru "otvori").
2. Zatvoriti i pritisnuti gornja kotlovska vrata GV (prema gornjoj slici u smjeru "lijevo").
3. Pritisnuti ručku gornjih kotlovskih vrata RGV prema dolje (prema gornjoj slici u smjeru "zatvori").

DONJAKOTLOVSKA VRATA:

1. Povuci ručku donjih kotlovskih vrata RDV prema gore (prema gornjoj slici u smjeru "otvori").
2. Zatvoriti i pritisnuti donja kotlovska vrata DV (prema gornjoj slici u smjeru "lijevo").
3. Pritisnuti ručku donjih kotlovskih vrata RDV prema dolje (prema gornjoj slici u smjeru "zatvori").

9.2. KORIŠTENJE KOTLA

Kotao ne smije biti u pogonu u zapaljivoj i eksplozivnoj atmosferi.

Proizvod ne smiju koristiti djeca ili osobe sa smanjenim psihičkim ili tjelesnim sposobnostima, te osobe s nedostatkom znanja i iskustva osim ako su pod nadzorom ili su obučeni od strane osobe koja je zadužena za njihovu sigurnost. Djeca moraju biti pod nadzorom u blizini proizvoda.

Provjeriti da li su zaklopke u ložištu kotla (Slika 12.) postavljene na predviđeno mjesto (gornja mora biti postavljena u ležište između registra i cijevi izmjenjivača, a donja zaklopka, zaštita gornjih kotlovskih vrata, mora biti okrenuta u ložište do svog graničnika) (Slika 12.). Rešetka na ulazu u ložište kroz donja kotlovska vrata mora biti postavljena u svoje ležište (Slika 12.).

Obavezno je korištenje zaštitnih rukavica (slika 13).

Kod loženja krutim gorivom potrebno je podesiti regulator propuha za loženje krutim gorivom tako da temperatura u kotlu kod normalnog izgaranja ne prelazi temperaturu 85 - 90°C, a ne pada ispod temperature 65°C. Provjeriti da li je pumpa spojena na termostat pumpe koji je tvornički ugrađen na kotao te provjeriti da li uključuje i isključuje pumpu sustava (68°C).

Postupak potpale i loženja krutim gorivom:

1. Otvoriti gornja kotlovska vrata (slika 14) i otvoriti (povući prema sebi) donju zaklopku, (slika 15, pozicija 2).
2. Na očišćeni vodom hlađeni rost postaviti zgužvani papir, sitno cijepana drvca te nekoliko malo krupnijih cjepanica.
3. Zatvoriti donju zaklopku (slika 15, pozicija 2) te zatvoriti gornja kotlovska vrata, (slika 14).
4. Otvoriti donja kotlovska vrata (slika 14) i rešetku (slika 12) te zapaliti papir.
5. Zatvoriti rešetku (slika 12) te donja kotlovska vrata (slika 14).
6. Potpuno otvoriti vratašca primarnog zraka (str. 3, VZ).
7. Nakon što se drva u ložištu razgore napuniti ložište cjepanicama.
8. Prije otvaranja gornjih kotlovskih vrata potrebno je zatvoriti regulator propuha.
9. "Odškrinuti" (malo otvoriti) gornja kotlovska vrata, a nakon nekoliko sekundi potpuno otvoriti (slika 14).
10. Pomoću greblice otvoriti (povući prema sebi) donju zaklopku (slika 15, pozicija 2.).
11. Provjeriti žar te ga po potrebi protresti sa žaračem.
12. Pomoću greblice zatvoriti (vratiti u prvobitni položaj) donju zaklopku (slika 15, pozicija 2) kako dim ne bi izlazio u prostor kotlovnice.
13. Pripremiti gorivo na dohvat ruke te pomoću greblice otvoriti donju zaklopku (slika 15, pozicija 2) ubaciti gorivo i ponovno zatvoriti donju zaklopku (slika 15, pozicija 2).
14. Ukoliko nije sve potrebno gorivo za jedno punjenje na dohvat ruke kod kotla te je potrebno kratkotrajno prekinuti ubacivanje goriva u ložište zbog približavanja ostale količine goriva potrebno je pomoću greblice "zatvoriti", a kod nastavka ubacivanja pomoću greblice "otvoriti" preklopnu loputu (slika 15, pozicija 2).
15. Ukoliko prestanak ubacivanja goriva traje duže od dvije do tri minute potrebno je pomoću greblice "zatvoriti" preklopnu loputu (slika 15, pozicija 2) i gornja kotlovska vrata, a kod nastavka ubacivanja goriva ponoviti radnje iz točke 2 i 3.
16. Kada je završen postupak ubacivanja goriva, greblicom zatvoriti donju zaklopku (vratiti u prvobitan položaj), zatvoriti gornja kotlovska vrata te regulator propuha vratiti u prvobitan položaj, (slika 14).
17. Ukoliko je lančić regulatora propuha već podešen postaviti regulator propuha u radnu točku, ako nije podešen, nakon što je kotao postigao željenu temperaturu, spustiti vratašca primarnog zraka, na regulatoru propuha namjestiti željenu temperaturu te zakvačiti lančić na regulatoru propuha namjestiti željenu temperaturu te zakvačiti lančić na regulator propuha tako da bude lagano zategnut.

Ohladiti kotao do 68°C te ponovno zagrijati kotao do željene temperature kako bi se provjerilo ispravno funkcioniranje regulatora propuha.

18. Ukoliko temperatura u kotlu pada ispod 68°C a želi se nastaviti s loženjem potrebno je obaviti sve radnje od točke 8.

Kod loženja drvenim peletima provjeriti da li su pomični dijelovi kotla postavljeni na predviđena mjesta. Provjeriti da li su sve komponente za loženje peletima pravilno sastavljene i namještene. Provjeriti da li je kotlovska regulacija CPREG spojena na dovod el. energije te da li su svi otvori na kotlu dobro zatvoreni. Za pravilan rad kotla nužno je odabrati pelete istih ili sličnih karakteristika danih u poglavlju 9.1.1. Za detaljan opis vidi "Tehničke upute za korištenje i održavanje Cm Pelet-seta".

Kod loženja uljnim plamenikom provjeriti da li su pomični dijelovi kotla postavljeni na predviđena mjesta. Potrebno je provjeriti da li je kotao spojen na elektro instalaciju.

Provjeriti da li je pumpa spojena na termostat pumpe koji je tvornički ugrađen na kotao te provjeriti da li uključuje i isključuje pumpu sustava na podešenoj temperaturi. Upravlja li se pumpom sustava preko sobnog termostata, provjeriti da li je sobni termostat spojen preko termostata pumpe. Provjeriti da li su otvori na kotlu dobro zatvoreni i da li je regulacijski termostat kotla postavljen na željenu temperaturu. Pritiskom na prekidač plamenika (slika 8., pozicija 1) pali se plamenik.

10.0. ODRŽAVANJE KOTLA

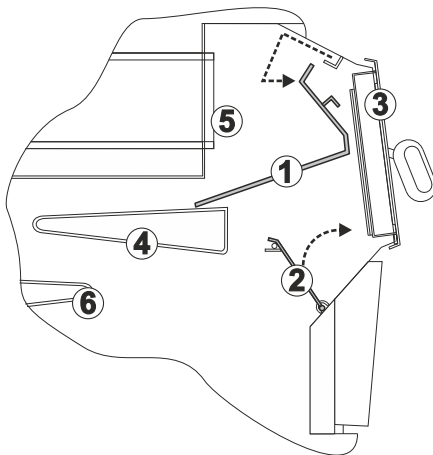
Svaki milimetar čađe i nečistoća na izmjenjivačkim površinama kotla znači cca. 5% veću potrošnju goriva. **Štedite gorivo - čistite kotao na vrijeme.**

10.1. KOTAO LOŽEN KRUTIM GORIVOM

Obavezno korištenje zaštitnih rukavica (slika 13).

Prostor ispod rešetke, ložište, registre i dimovodne kanale potrebno je svakodnevno čistiti. Čišćenje registra i dimovodnih kanala obavlja se kroz gornja vrata, no prvo je potrebno izvaditi gornju pomičnu zaklopku (1) smještenu između srednjeg registra te gornjeg okvira vrata (Slika 15.). Sa zadnje strane kotla se nalazi otvor za čišćenje dimovodne komore (vidi str. 3) kroz koji je, nakon što se skinu dvije matice M8 i poklopac, moguće izvaditi nečistoće koje su se skupile tijekom rada i čišćenja kotla. Prije loženja potrebno je pomičnu zaklopku (1) vratiti na svoje mjesto, zatvoriti rešetku na donjim vratima te provjeriti da li se jednostavno otvara / zatvara vratašca primarnog zraka na donjim kotlovskim vratima, (str. 3, VZ).

Slika 15: Vađenje pomičnih zaklopki iz ložišta



- ① - Gornja zaklopka
- ② - Donja zaklopka
- ③ - Gornja kotlovska vrata
- ④ - Srednji registar
- ⑤ - Dimovodne cijevi
- ⑥ - Donji registar

10.2. KOTAO LOŽEN DRVENIM PELETIMA

Obavezno korištenje zaštitnih rukavica (slika 13).

Prostor ispod rešetke, ložište, registre i dimovodne kanale potrebno je čistiti prema potrebi. Čišćenje registra dimovodnih kanala obavlja se kroz gornja vrata (slika 16), no kao prvo je potrebno izvaditi gornju pomičnu zaklopku (1) smještenu između srednjeg registra te gornjeg okvira vrata (Slika 15.) te izvaditi turbulatore iz dimovodnih cijevi (slika 16). Prije loženja potrebno je turbulatore i pomičnu zaklopku (1) vratiti na svoje mjesto. Sa zadnje strane kotla se nalazi otvor za čišćenje (vidi str. 3) kroz koji je, nakon što se skinu dvije matice M8 i poklopac, moguće odstraniti nečistoće koje su se skupile tijekom rada i čišćenja kotla.

Ako se vodič napajanja Cm Pelet-set regulacije (CPREG), vodič između regulacije (CPREG) i transportera peleta (CPPT) ili vodič između regulacije (CPREG) i plamenika (CPPL) ošteti, zamijeniti ga može samo proizvođač, ovlaštenu servisera ili druge za to osposobljene osobe kako bi se spriječile moguće opasnosti. Vidi Tehničke upute za korištenje i održavanje Cm Pelet-seta.

10.3. KOTAO LOŽEN ULJEM

Obavezno korištenje zaštitnih rukavica (slika 13).

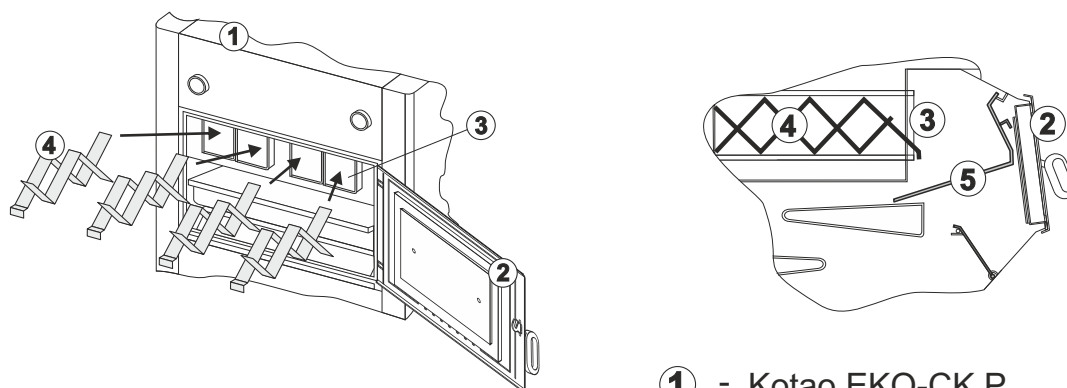
Najmanje jedanput godišnje je potrebno kotao temeljito očistiti te izvršiti kontrolu rada plamenika od strane ovlaštenog servisera. Čišćenje registra dimovodnih kanala obavlja se kroz gornja vrata (slika 16), no kao prvo je potrebno izvaditi gornju pomičnu zaklopku (1) smještenu između srednjeg registra te gornjeg okvira vrata (Slika 15) te izvaditi turbulatore iz dimovodnih cijevi (slika 16). Prije loženja potrebno je turbulatore i pomičnu zaklopku (1) vratiti na svoje mjesto.

11.0. UGRADNJA TURBULATORA

Obavezno korištenje zaštitnih rukavica (slika 13).

Kod loženja peletima te uljem potrebno je ugraditi turbulatore u dimovodne cijevi. Kako bi ugradili turbulatore potrebno je otvoriti gornja kotlovska vrata i izvaditi gornju zaklopku (pozicija 1) (Slika 15). Zatim umetnemo turbulatore u dimovodne cijevi i gurnemo ih do graničnika (vidi sliku 16). Nakon ugradnje turbulatora vratimo gornju zaklopku na njeno mjesto.

Slika 16: Prikaz ugradnje turbulatora



- ① - Kotao EKO-CK P
- ② - Gornja kotlovska vrata
- ③ - Cijev izmjenjivača
- ④ - Turbulator
- ⑤ - Gornja zaklopka

NAPOMENA:

Kod loženja krutim gorivom turbulatore je potrebno izvaditi iz dimovodnih cijevi ukoliko su bili ugrađeni!

INFORMACIJSKI LIST / PRODUCT FICHE - DRVO / WOOD

Dobavljač <i>Supplier</i>	Centrometal d.o.o.							
Proizvod <i>Product</i>	EKO-CK P 14	EKO-CK P 20	EKO-CK P 25	EKO-CK P 30	EKO-CK P 35	EKO-CK P 40	EKO-CK P 50	EKO-CK P 60
Razred energetske učinkovitosti <i>Energy efficiency class</i>	A	A	A	A	A	A	A	A
Nazivna toplinska snaga [kW] <i>Rated heat output</i>	14	20	25	30	35	40	50	60
Indeks energetske učinkovitosti <i>Energy efficiency index</i>	97	97	97	97	97	97	97	97
Sezonska energetska učinkovitost grijanja prostora [%] <i>Seasonal space heating energy efficiency</i>	69	69	69	69	69	69	69	69

INFORMACIJSKI LIST / PRODUCT FICHE - PELET / PELLET

Dobavljač <i>Supplier</i>	Centrometal d.o.o.							
Proizvod <i>Product</i>	EKO-CK P 20 + Cm Pelet set 14	EKO-CK P 25 + Cm Pelet set 35	EKO-CK P 30 + Cm Pelet set 35	EKO-CK P 35 + Cm Pelet set 35	EKO-CK P 40 + Cm Pelet set 35	EKO-CK P 50 + Cm Pelet set 50	EKO-CK P 60 + Cm Pelet set 50	
Razred energetske učinkovitosti <i>Energy efficiency class</i>	A+	A+	A+	A+	A+	A+	A+	A+
Nazivna toplinska snaga [kW] <i>Rated heat output</i>	14	20	25	30	35	40	50	
Indeks energetske učinkovitosti <i>Energy efficiency index</i>	115	117	118	118	118	119	119	
Sezonska energetska učinkovitost grijanja prostora [%] <i>Seasonal space heating energy efficiency</i>	78	79	80	80	80	81	81	

Važno!

Kako Vašem kotlu loženom krutim gorivom osigurati što duži radni vijek!

Abeceda loženja kotla krutim gorivom:

- Spojiti pumpu sustava preko tvornički ugrađenog termostata (obavezno preko utikača smještenog na stražnjoj strani poklopca kotla).
- **Obavezno** toplinski izolirati dimovodnu cijev (spoj kotla i dimnjaka).
- Izbjegavati loženje vlažnim ogrjevom.
- Provjeriti da li su zaklopke u ložištu kotla postavljene na predviđeno mjesto.
- Prvo loženje (ili kad je temperatura u kotlu niža od 50°C) voditi tako da temperatura u kotlu što prije dosegne temperaturu 68°C.
- Kotao ložiti i regulator propuha podesiti tako, da njegova radna temperatura ne pada ispod 68°C.
- **Obavezno** ugraditi ručni 4-putni miješajući ventil i termometar iza njega na grani prema sistemu grijanja ili pak akumulacijski spremnik s elementom za zaštitu povratnog voda.
- **Obavezno** kod varijante s ručnim 4-putnim miješajućim ventilom koristiti taj ručni 4-putni miješajući ventil i termometar na grani iza njega kako bi regulirali temperaturu vode u sistemu grijanja. Ovime je moguće, po želji, temperaturu vode u sistemu grijanja održavati i ispod 68°C.
- Redovito čistiti i održavati kotao prema uputama u točki 10.

Želja nam je da kotao EKO-CK P unosi toplinu u Vaš dom dugi niz godina.

Centrometal d.o.o.



Tvrtka Centrometal d.o.o. ne preuzima odgovornost za moguće netočnosti u ovoj knjižici nastale tiskarskim greškama ili prepisivanjem, sve su slike i sheme načelne te je potrebno svaku prilagoditi stvarnom stanju na terenu, u svakom slučaju tvrtka si pridržava pravo unositi vlastitim proizvodima one izmjene koje smatra potrebnim.

Centrometal d.o.o. Glavna 12, 40306 Macinec, Hrvatska

centrala tel: 040 372 600, fax: 040 372 611

servis tel: 040 372 622, fax: 040 372 621

www.centrometal.hr

e-mail: servis@centrometal.hr

Centrometal
TEHNIKA GRIJANJA