

Tehnički list za artikl: MM263467--

Gljivasta tipka, crvena, deblokada zakretom



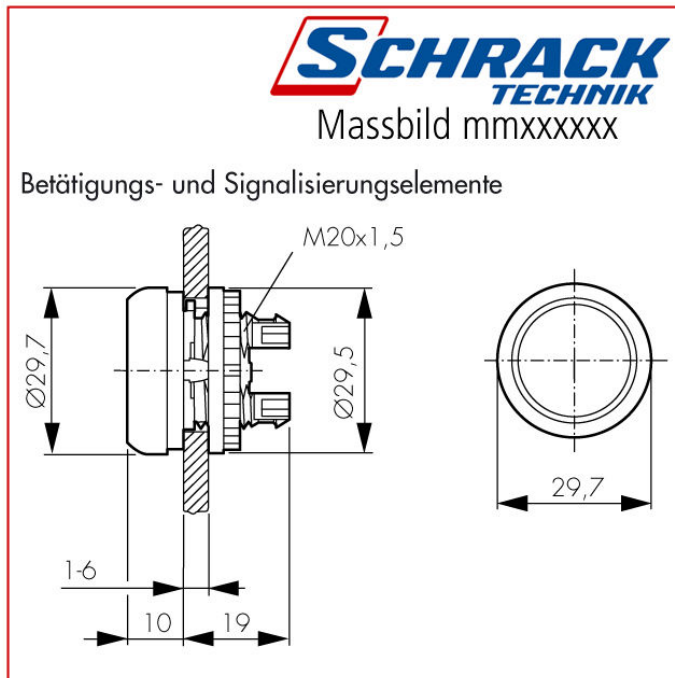
Tehnički podaci

Serijski broj	MM
Osvjetljenje	Bez svjetiljke
Boja	crvena
Izvedbeni oblik	Emergency stop
Funkcija	Bez povrata
IP stupanj zaštite	IP69K IP67
Promjer (mm)	35
Dodatni pribor	MM216471--;MM216470--;MM216472--;MM216484--;MM216483--;MM216465--;MM216464--;MM216397--;MM231273--;MM271610-- MM107898--;MM107899--;MM107940--;MM216374--;MM216385--;MM216378--;MM216384--;MM216376--;MM279437--
Otpornost na udar	30G
Temperatura okoline (otvoren) (°C)	-25°C...+70°C
Uvjeti okoline	Vlažnost i toplina, konstantno, prema IEC 60068-2-78 Vlažnost i toplina, ciklički, prema IEC 60068-2-30
Standardi	IEC/EN 60947, VDE 0660
Actuating force (N)	50
Lifespan, mechanical	100000 Operations

Tehnički podaci - nastavak

Operating frequency	< 600 Operations
Mounting position	any
Tip	M22-PVT

Maßskizze



Tablica artikla

OPIS	KAT. BROJ
Gljivasta tipka, crvena, deblokada zakretom	MM263467
Dodatni pribor	
Natpisna pločica za isklop u nuždi, 33x50mm, "Not-Aus"	MM216471
Natpisna pločica za isklop u nuždi, 33x50mm, prazna	MM216470
Natpisna pločica za isklop u nuždi, 33x50mm "Emergency stop"	MM216472
Natpisna pločica 50x50mm, 4-jezična, "Not-Aus"	MM216484
Natpisna pločica fi=60mm, 4-jezična, "Not-Aus"	MM216483
Natpisna pločica za isklop u nuždi, žuta, fi=90mm, 4-jezična	MM216465
Natpisna pločica za isklop u nuždi, žuta, fi=90mm, prazna	MM216464
Pokrov za plombiranje, IP65	MM216397
Zaštitna kragna za gljivasta tipkala, žuta	MM231273
	MM271610--
	MM107898
Pomoćni kontakt, 2 N/C, utične stezaljke	MM107899
Pomoćni kontakt, 1 N/O + 1 N/C, utične stezaljke	MM107940
Sprežni element	MM216374
Sklopni element za prednju montažu, N/C, utične stezaljke	MM216385
Sklopni element, N/C (mirni), prednja montaža	MM216378
Sklopni element za prednju montažu, N/O, utične stezaljke	MM216384
Sklopni element, N/O (radni), prednja montaža	MM216376
Sprežni element za joystick, za 4 elementa	MM279437