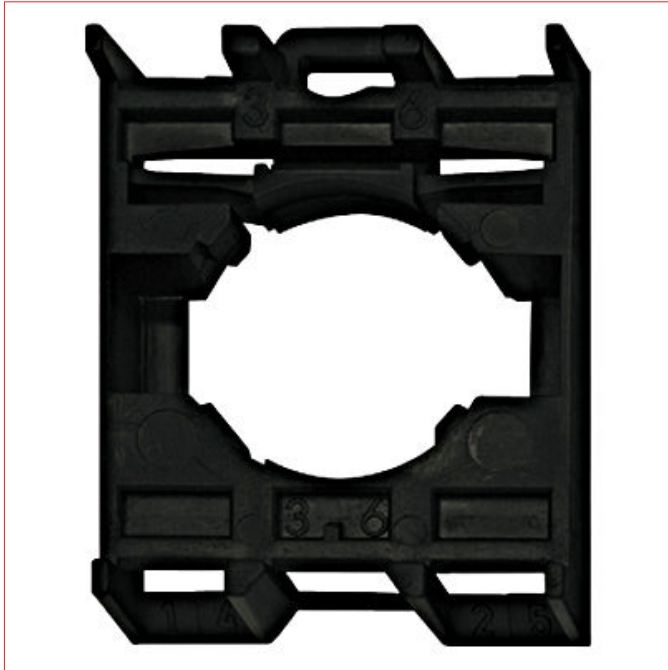


Tehnički list za artikl: MM216374--

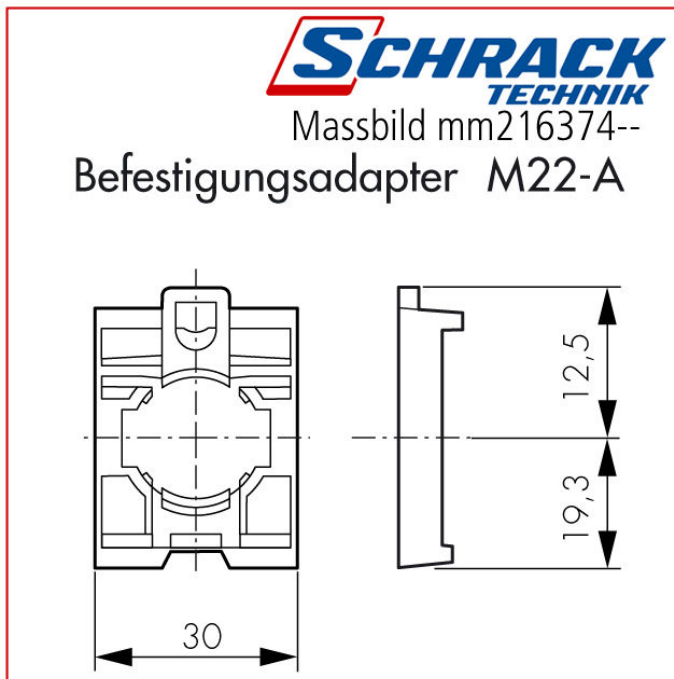
# Sprežni element



## Tehnički podaci

Seriya	MM
Izvedbeni oblik	Pribor
Dodatni pribor	MM216376--;MM216378--
Otpornost na udar	30G
Temperatura okoline (otvoren) (°C)	-25°C...+70°C
Uvjeti okoline	Vlažnost i toplina, konstantno, prema IEC 60068-2-78 Vlažnost i toplina, ciklički, prema IEC 60068-2-30
Standardi	IEC/EN 60947, VDE 0660
Mounting position	any
Tip	M22-A

## Maßskizze



## Tablica artikla

OPIS	KAT. BROJ
Sprežni element	MM216374
<b>Dodatni pribor</b>	
Sklopni element, N/O (radni), prednja montaža	MM216376
Sklopni element, N/C (mirni), prednja montaža	MM216378