

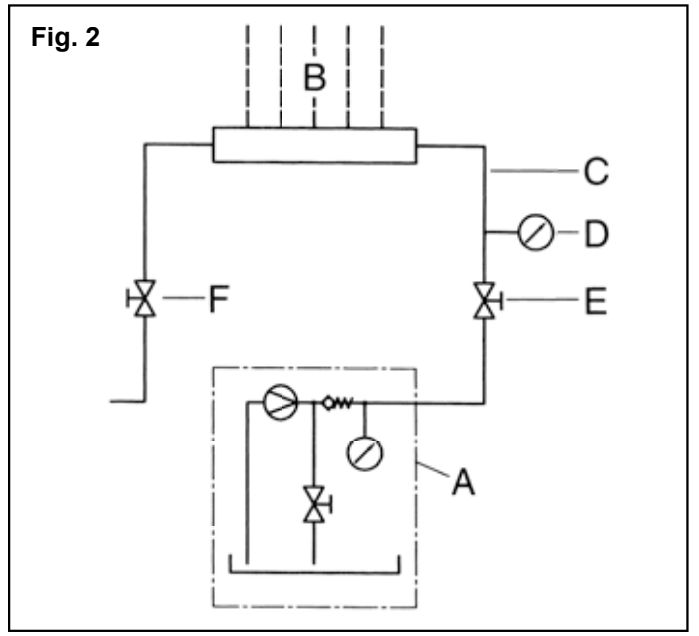
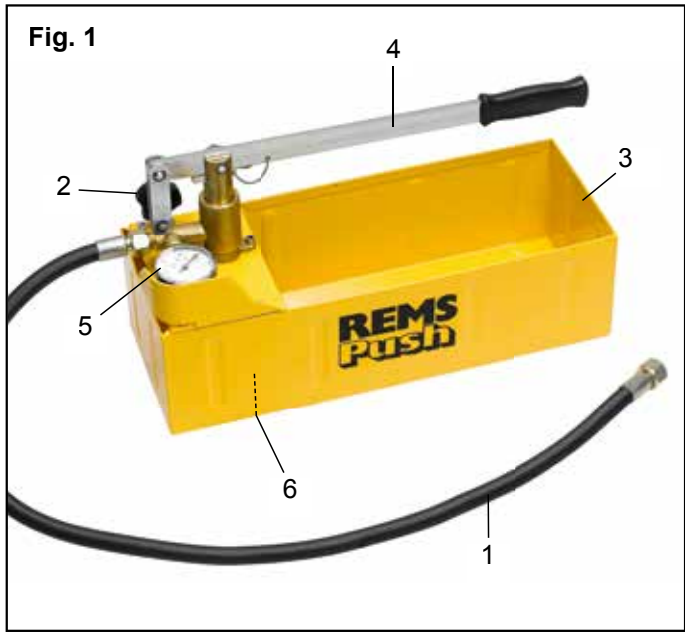
REMS Push REMS Push INOX



deu	Betriebsanleitung	3
eng	Instruction Manual	5
fra	Notice d'utilisation	7
ita	Istruzioni d'uso	9
spa	Instrucciones de servicio	11
nld	Handleiding	13
swe	Bruksanvisning	15
nno	Bruksanvisning	17
dan	Brugsanvisning	19
fin	Käyttöohje	21
por	Manual de instruções	23
pol	Instrukcja obsługi	25
ces	Návod k použití	27
slk	Návod na obsluhu	29
hun	Kezelési utasítás	31
hrv	Upute za rad	33
srp	Uputstvo za rad	35
slv	Navodilo za uporabo	37
ron	Manual de utilizare	39
rus	Руководство по эксплуатации	41
ell	Οδηγίες χρήσης	43
tur	Kullanım kılavuzu	45
bul	Ръководство за експлоатация	47
lit	Naudojimo instrukcija	49
lav	Lietošanas instrukcija	51
est	Kasutusjuhend	53

REMS GmbH & Co KG
Maschinen- und Werkzeugfabrik
Stuttgarter Straße 83
71332 Waiblingen
Deutschland
Telefon +49 7151 1707-0
Telefax +49 7151 1707-110
www.rems.de





Originalbetriebsanleitung

Fig. 1–2

- | | |
|--------------------------|----------------------------------|
| 1 Hochdruckschlauch | A Hand-Druckprüfpumpe |
| 2 Rücklaufventil | B Installierte Leitungen |
| 3 Behälter/Behälter INOX | C Anschlussleitung |
| 4 Pumpenhebel | D Manometer |
| 5 Manometer | E Absperrventil |
| 6 Ansaugfilter | F Absperrventil vor Installation |

Allgemeine Sicherheitshinweise

⚠ VORSICHT

Lesen Sie alle Sicherheitshinweise, Anweisungen, Gebildungen und technische Daten, mit denen dieses Gerät versehen ist. Versäumnisse bei der Einhaltung der nachfolgenden Anweisungen können schwere Verletzungen verursachen.

Bewahren Sie alle Sicherheitshinweise und Anweisungen für die Zukunft auf.

Verwenden Sie das Werkzeug nur bestimmungsgemäß und unter Beachtung der allgemeinen Sicherheits- und Unfallverhütungsvorschriften.

- Halten Sie Ihren Arbeitsplatz in Ordnung.** Unordnung im Arbeitsbereich kann Unfälle zur Folge haben.
- Benutzen Sie das richtige Werkzeug.** Verwenden Sie keine leistungsschwachen Werkzeuge für schwere Arbeiten. Benutzen Sie das Werkzeug nicht für solche Zwecke, für die es nicht vorgesehen ist.
- Überprüfen Sie das Werkzeug auf eventuelle Beschädigungen.** Vor jedem Gebrauch des Werkzeugs müssen leicht beschädigte Teile sorgfältig auf Ihre einwandfreie und bestimmungsgemäße Funktion untersucht werden. Überprüfen Sie, ob die beweglichen Teile einwandfrei funktionieren und nicht klemmen oder beschädigt sind. Sämtliche Teile müssen richtig montiert sein und alle Bedingungen erfüllen, um den einwandfreien Betrieb des Werkzeugs zu gewährleisten. Beschädigte Teile müssen sachgemäß durch eine anerkannte Fachkraft repariert oder ausgewechselt werden, soweit nichts anderes in der Betriebsanleitung angegeben ist.
- Seien Sie aufmerksam.** Achten Sie darauf, was sie tun. Gehen Sie mit Vernunft an die Arbeit.
- Überlasten Sie Ihr Werkzeug nicht.** Sie arbeiten besser und sicherer im angegebenen Arbeitsbereich. Erneuern Sie abgenutzte Werkzeuge rechtzeitig.
- Tragen Sie geeignete Arbeitskleidung.** Tragen Sie keine weite Kleidung oder Schmuck, sie könnten von beweglichen Teilen erfasst werden. Bei Arbeiten im Freien sind Gummihandschuhe und rutschfestes Schuhwerk empfehlenswert. Tragen Sie bei langen Haaren ein Haarnetz.
- Benutzen Sie persönliche Schutzausrüstung.** Tragen Sie eine Schutzbrille. Tragen Sie Schutzhandschuhe.
- Vermeiden Sie abnorme Körperhaltung.** Sorgen Sie für sicheren Stand und halten Sie jederzeit das Gleichgewicht.
- Pflegen Sie Ihre Werkzeuge mit Sorgfalt.** Halten Sie die Werkzeuge sauber, um besser und sicherer arbeiten zu können. Befolgen Sie die Wartungsvorschriften und die Hinweise. Halten sie Handgriffe trocken und frei von Fett und Öl.
- Berücksichtigen Sie Umgebungseinflüsse.** Setzen Sie Ihre Werkzeuge nicht dem Regen aus. Sorgen Sie für gute Beleuchtung.
- Halten Sie andere Personen fern.** Lassen Sie andere Personen nicht Ihr Werkzeug berühren. Halten Sie andere Personen insbesondere Kinder von Ihrem Arbeitsbereich fern.
- Benutzen Sie zu Ihrer persönlichen Sicherheit der bestimmungsgemäßen Funktion des Werkzeuges nur Originalzubehör und Originalersatzteile.** Der Gebrauch anderer Einsatzwerkzeuge und anderen Zubehörs kann Verletzungsgefahr für Sie bedeuten.
- Lassen Sie Ihr Werkzeug durch eine anerkannte Fachkraft reparieren.** Dieses Werkzeug entspricht den einschlägigen Sicherheitsbestimmungen. Instandsetzungsarbeiten dürfen nur von einer anerkannten Fachkraft oder unterwiesenen Person durchgeführt werden, indem Originalersatzteile verwendet werden, andernfalls können Unfälle für den Verwender entstehen. Jegliche eigenmächtige Veränderung am Werkzeug ist aus Sicherheitsgründen nicht gestattet.

Sicherheitshinweise für Hand-Druckprüfpumpe

⚠ VORSICHT

Lesen Sie alle Sicherheitshinweise, Anweisungen, Gebildungen und technische Daten, mit denen dieses Gerät versehen ist. Versäumnisse bei der Einhaltung der nachfolgenden Anweisungen können schwere Verletzungen verursachen.

Bewahren Sie alle Sicherheitshinweise und Anweisungen für die Zukunft auf.

- **Verwenden Sie das Gerät nicht, wenn dieses beschädigt ist.** Es besteht Unfallgefahr.
- **Mit dem Gerät können sehr hohe Drücke von bis zu 6 MPa (60 bar, 870 psi) erzeugt werden.** Deshalb besonders vorsichtig sein. Während der Arbeiten mit dem Gerät dritte Personen vom Arbeitsbereich fernhalten.
- **Untersuchen Sie die Hochdruckschläuche vor jedem Gebrauch auf Beschädigungen.** Beschädigte Hochdruckschläuche können bersten und zu Verletzungen führen.
- **Verwenden Sie für das Gerät nur Original Hochdruckschläuche, Armaturen und Kupplungen.** Damit wird sichergestellt, dass die Sicherheit des Geräts erhalten bleibt.
- **Stellen Sie das Gerät bei Betrieb waagrecht auf eine ebene Fläche.** Beim Betreiben auf einer schrägen, unebenen Fläche kann Flüssigkeit aus Behälter (3) auslaufen bzw. das Gerät kann umkippen.

- **Fördern Sie mit dem Gerät keine brennbaren oder explosiven Flüssigkeiten, z. B. Benzin, Öl, Alkohol, Lösemittel.** Die Dämpfe oder Flüssigkeiten können sich entzünden oder explodieren.
- **Das Gerät ist nicht für ständigen Anschluss an die Installation bestimmt/geeignet.** Trennen Sie alle Schläuche nach Beendigung der Arbeit von der Installation.
- **Schützen Sie das Gerät vor Frost.** Das Gerät kann beschädigt werden.
- **Überlasten Sie das Gerät nicht.** Durch Überlastung kann das Gerät beschädigt werden. Es besteht Verletzungsgefahr.
- **Kinder und Personen, die aufgrund ihrer physischen, sensorischen oder geistigen Fähigkeiten oder ihrer Unerfahrenheit oder Unkenntnis nicht in der Lage sind, das Gerät sicher zu bedienen, dürfen dieses Gerät nicht ohne Aufsicht oder Anweisung durch eine verantwortliche Person benutzen.** Andernfalls besteht die Gefahr von Fehlbedienung und Verletzungen.
- **Überlassen Sie das Gerät nur unterwiesenen Personen.** Jugendliche dürfen das Gerät nur betreiben, wenn sie über 16 Jahre alt sind, dies zur Erreichung ihres Ausbildungszieles erforderlich ist und sie unter Aufsicht eines Fachkundigen gestellt sind.

Symbolerklärung

⚠ VORSICHT

Gefährdung mit einem niedrigen Risikograd, die bei Nichtbeachtung mäßige Verletzungen (reversibel) zur Folge haben könnte.

HINWEIS

Sachschaden, kein Sicherheitshinweis! Keine Verletzungsgefahr.



Vor Inbetriebnahme Betriebsanleitung lesen



Umweltfreundliche Entsorgung

1. Technische Daten

Bestimmungsgemäße Verwendung

⚠ VORSICHT

REMS Push und REMS Push INOX sind bestimmt zur Druck- und Dichtheitsprüfung von Rohrleitungssystemen und Behältern. Alle anderen Verwendungen sind nicht bestimmungsgemäß und daher nicht zulässig.

HINWEIS

Zur bestimmungsgemäßen Verwendung sind auch die, für den Einsatzort jeweils geltenden nationalen Sicherheitsbestimmungen, Regeln und Vorschriften zu beachten und zu befolgen.

1.1. Lieferumfang

Hand-Druckprüfpumpe, Hochdruckschlauch, Betriebsanleitung

1.2. Artikelnummern

REMS Push	115000
REMS Push INOX	115001
Anschlussstück mit Manometer und Absperrventil	115110
Feinkalibriertes Manometer	115045
REMS CleanM, Maschinenreiniger	140119

1.3. Arbeitsbereich/Abmessungen/Gewicht

Inhalt des Behälters	12 l
Prüf- und Druckbereich	p ≤ 6 MPa / 60 bar / 870 psi
pH-Wert der Flüssigkeiten	7 – 12
Temperatur der Flüssigkeiten	≤ 60°C
Viskosität der Flüssigkeiten	≤ 1,5 mPa s
Abmessungen REMS Push, REMS Push INOX	500 × 190 × 280 mm
Gewicht REMS Push, REMS Push INOX	6,9 kg
Schlauchanschluss	1/2"

2. Inbetriebnahme / Betrieb

⚠ VORSICHT

Bei Undichtigkeiten kann unter Druck stehendes Medium austreten. Umfeld während der Druckprüfung gegen Zutritt durch Unbefugte absichern.

Die Hand-Druckprüfpumpe (A) dient zur Druck- und Dichtheitsprüfung von Rohrleitungssystemen (B), Norm EN 806-4 und nationale Vorschriften beachten. Hierzu Anschlussleitung (C) mit Manometer (D) mit vorgeschriebener Skalierung, sowie Absperrventil (E) an die Installation montieren. Absperrventil (E) schließen und Installation füllen. Hochdruckschlauch (1) der Hand-Druckprüfpumpe an zu prüfende Installation anschließen (Schlauchanschluss 1/2"). Rücklaufventil (2) öffnen, Absperrventil (E) öffnen und Behälter (3) füllen. Rücklaufventil schließen. Installation entlüften. Absperrventil vor der Installation (F) schließen. Vorgeschriebenen bzw. gewünschten Prüfdruck durch mehrmaliges Pumpen mit dem Pumpenhebel (4) einstellen. Bei größeren Differenzen zwischen Umgebungstemperatur und Wassertemperatur ist eine Wartezeit für den Temperaturengleich einzuhalten. Absperrventil (E) an der Installation schließen. Vorgeschriebene Prüfzeit beachten. Nach Beendigung der Druckprüfung Rücklaufventil (2) öffnen. Hochdruckschlauch (1) von der Installation entfernen.

Achtung: Vor Abkopplung des Hochdruckschlauches (1) darauf achten, dass der Druck vollständig abgebaut ist. Druck am Manometer (5) beachten.

HINWEIS

Hand-Druckprüfpumpe nicht ohne Ansaugfilter (6) verwenden.

3. Instandhaltung

3.1. Wartung

Von Zeit zu Zeit Pumpenkolben der Pumpe fetten. Vor jedem Gebrauch Hochdruckschlauch (1) und Dichtungen auf Beschädigung untersuchen. Verwenden Sie keinen beschädigten Hochdruckschlauch und keine beschädigten Dichtungen. Ansaugfilter (6) regelmäßig reinigen. Beschädigten Ansaugfilter wechseln. Kunststoffteile (z. B. Gehäuse, Hochdruckschlauch) nur mit Maschinenreiniger REMS CleanM (Art.-Nr. 140119) oder milder Seife und feuchtem Tuch reinigen.

Keine Haushaltreiniger verwenden. Diese enthalten vielfach Chemikalien, die Kunststoffteile beschädigen könnten. Keinesfalls Benzin, Terpentinöl, Verdünnung oder ähnliche Produkte zur Reinigung verwenden.

3.2. Inspektion/Instandsetzung

Diese Arbeiten dürfen nur von qualifiziertem Fachpersonal durchgeführt werden.

4. Störungen

4.1. Störung: Der gewünschte Prüfdruck wird nicht erreicht.

Ursache:

- Ansaugfilter (6) ist verstopft.
- Rücklaufventil (2) schließt nicht.
- O-Ring am Pumpenkolben **schadhaft**
- Hand-Druckprüfpumpe saugt Luft an.
- Installation **undicht**
- Absperrventil (F) nicht **geschlossen**
- Hand-Druckprüfpumpe **defekt**

Abhilfe:

- Ansaugfilter reinigen, gegebenenfalls wechseln.
- Rücklaufventil und Dichtsitz reinigen, gegebenenfalls Rücklaufventil wechseln.
- O-Ring wechseln.
- Wasser-/Flüssigkeitsstand im Behälter (3) prüfen, gegebenenfalls auffüllen.
- Installation abdichten.
- Absperrventil schließen.
- Hand-Druckprüfpumpe durch autorisierte REMS Vertrags-Kundendienstwerkstatt prüfen/**instand** setzen lassen.

4.2. Störung: Prüfdruck wird nicht gehalten.

Ursache:

- Absperrventil (E) und/oder (F) nicht **geschlossen**
- Installation **undicht**
- Hand-Druckprüfpumpe **defekt**

Abhilfe:

- Absperrventil schließen.
- Installation abdichten.
- Absperrventil (E) schließen. Hand-Druckprüfpumpe durch autorisierte REMS Vertrags-Kundendienstwerkstatt prüfen/**instand** setzen lassen.

4.3. Störung: Pumpenhebel (4) steigt nach oben.

Ursache:

- Kugel der Pumpe auf Druckseite schließt nicht.
- Hand-Druckprüfpumpe **defekt**

Abhilfe:

- Kugel und Kugelsitz reinigen, gegebenenfalls Kugel wechseln.
- Hand-Druckprüfpumpe durch autorisierte REMS Vertrags-Kundendienstwerkstatt prüfen/**instand** setzen lassen.

5. Entsorgung

Die Hand-Druckprüfpumpe darf nach ihrem Nutzungsende nicht über den Hausmüll entsorgt werden. Diese muss nach den gesetzlichen Vorschriften ordnungsgemäß entsorgt werden

6. Hersteller-Garantie

Die Garantiezeit beträgt 12 Monate nach Übergabe des Neuproduktes an den Erstverwender. Der Zeitpunkt der Übergabe ist durch die Einsendung der Original-Kaufunterlagen nachzuweisen, welche die Angaben des Kaufdatums und der Produktbezeichnung enthalten müssen. Alle innerhalb der Garantiezeit auftretenden Funktionsfehler, die nachweisbar auf Fertigungs- oder Materialfehler zurückzuführen sind, werden kostenlos beseitigt. Durch die Mängelbeseitigung wird die Garantiezeit für das Produkt weder verlängert noch erneuert. Schäden, die auf natürliche Abnutzung, unsachgemäße Behandlung oder Missbrauch, Missachtung von Betriebsvorschriften, ungeeignete Betriebsmittel, übermäßige Beanspruchung, zweckfremde Verwendung, eigene oder fremde Eingriffe oder andere Gründe, die REMS nicht zu vertreten hat, zurückzuführen sind, sind von der Garantie ausgeschlossen.

Garantieleistungen dürfen nur von einer autorisierten REMS Vertrags-Kundendienstwerkstatt erbracht werden. Beanstandungen werden nur anerkannt, wenn das Produkt ohne vorherige Eingriffe in unzerlegtem Zustand bei einer autorisierten REMS Vertrags-Kundendienstwerkstatt eingereicht wird. Ersetzte Produkte und Teile gehen in das Eigentum von REMS über.

Die Kosten für die Hin- und Rückfracht trägt der Verwender.

Eine Aufstellung der REMS Vertrags-Kundendienstwerkstätten ist im Internet unter www.rems.de abrufbar. Für dort nicht aufgeführte Länder ist das Produkt einzureichen im SERVICE-CENTER, Neue Rommelshäuser Straße 4, 71332 Waiblingen, Deutschland. Die gesetzlichen Rechte des Verwenders, insbesondere seine Gewährleistungsansprüche bei Mängeln gegenüber dem Verkäufer sowie Ansprüche aufgrund vorsätzlicher Pflichtverletzung und produkthaftungsrechtliche Ansprüche, werden durch diese Garantie nicht eingeschränkt.

Für diese Garantie gilt deutsches Recht unter Ausschluss der Verweisungsvorschriften des deutschen Internationalen Privatrechts sowie unter Ausschluss des Übereinkommens der Vereinten Nationen über Verträge über den internationalen Warenkauf (CISG). Garantiegeber dieser weltweit gültigen Hersteller-garantie ist die REMS GmbH & Co KG, Stuttgarter Str. 83, 71332 Waiblingen, Deutschland.

7. REMS Vertrags-Kundendienstwerkstätten

Firmeneigene Fachwerkstatt für Reparaturen:

SERVICE-CENTER

Neue Rommelshäuser Straße 4
71332 Waiblingen
Deutschland

Telefon (07151) 56808-60
Telefax (07151) 56808-64

Wir holen Ihre Maschinen und Werkzeuge bei Ihnen ab! Nutzen Sie in der Bundesrepublik Deutschland unseren Abhol- und Bringservice. Einfach anrufen unter Telefon (07151) 56808-60, oder Download des Abhol-auftrages unter www.rems.de → Kontakt → Kundendienstwerkstätten → Abholauftrag. Im Garantiefall ist dieser Service kostenlos.

Oder wenden Sie sich an eine andere autorisierte REMS Vertrags-Kundendienstwerkstatt in Ihrer Nähe.

8. Teileverzeichnisse

Teileverzeichnisse siehe www.rems.de → Downloads → Teileverzeichnisse.

Translation of the Original Instruction Manual

Fig. 1–2

1 High-pressure hose	A Hand pressure testing pump
2 Return valve	B Installed lines
3 Tank/INOX tank	C Connecting line
4 Pump lever	D Pressure gauge
5 Pressure gauge	E Shut-off valve
6 Suction filter	F Shut-off valve upstream of installed system

General safety instructions

⚠ CAUTION

Read all the safety notes, instructions, illustrations and technical data which come with this device. Failure to heed the following instructions can lead to severe injuries.

Keep all safety notes and instructions for the future.

Only use the tool for the intended purpose and under observance of the general safety and accident prevention rules.

- Keep your workplace tidy.** Untidiness in the work area can cause accidents.
- Use the right tool.** Do not use weak machines for heavy work. Do not use the tool for a purpose for which it is not intended.
- Check the tool for damage.** Slightly damaged parts must be checked carefully for perfect and proper functioning every time before using the tool. Check whether the moving parts work perfectly and do not jam or are damaged. All parts must be mounted correctly and meet all conditions to ensure perfect operation of the tool. Damaged parts must be properly repaired or changed by a recognised specialist unless specified otherwise in the operating manual.
- Be careful.** Pay attention to what you are doing. Work sensibly.
- Do not overload your tool.** You can work better and safer in the specified work range. Renew worn tools in time.
- Wear suitable work clothing.** Do not wear loose clothing or jewellery as these can get caught in moving parts. Rubber gloves and non-slip shoes are recommended for working outdoors. Wear a hair net over long hair.
- Use personal safety equipment.** Wear safety glasses. Wear protective gloves.
- Avoid abnormal body posture.** Make sure that you have a firm footing and keep your balance at all times.
- Take good care of your tools.** Keep the tools clean to work better and safer. Follow the maintenance regulations and instructions. Keep handles dry and free from grease and oil.
- Take ambient influences into account.** Do not expose your tools to rain. Provide good lighting.
- Keep other persons away.** Do not let other persons touch your tools. Keep other persons and especially children away from your work area.
- Only use genuine accessories and genuine spare parts for your own safety for the intended function of the tool.** The use of other insertion tools and accessories can cause you injury.
- Have your tool repaired by a qualified specialist.** This tool satisfies the pertinent safety regulations. Repairs may only be done by a recognised specialist or instructed person with the use of genuine spare parts, otherwise the user could have an accident. All unauthorised modifications to the tool are prohibited for safety reasons.

Safety instructions for the hand pressure testing pump

⚠ CAUTION

Read all the safety notes, instructions, illustrations and technical data which come with this device. Failure to heed the following instructions can lead to severe injuries.

Keep all safety notes and instructions for the future.

- Do not use the device if it is damaged. There is a danger of accident.
- The device develops very high pressures of up to 6 MPa (60 bar, 870 psi). So be very careful. Keep third parties away from the work area when working with the device.
- Examine the high-pressure hoses for damage every time before using. Damaged high-pressure hoses can burst and cause injury.
- Only use original high-pressure hoses, fittings and couplings for the device. This ensures that the safety of the device is maintained.
- Place the device horizontally on a level surface for operation. If operated on an inclined, uneven surface, liquid can escape from the tank (3) or the device can tip over.
- Do not suck up inflammable or explosive liquids, for example petrol, oil, alcohol, solvent, with the device. The fumes or liquids can ignite or explode.
- The device is not intended/suitable for permanent connection to the installation. Disconnect all hoses from the installation after completing the work.
- Protect the device against frost. The device could be damaged.
- Do not overload the device. Overloading can damage the device. There is a risk of injury.
- Children and persons who, due to their physical, sensory or mental abilities or lack of experience and knowledge are unable to operate the device safely may not use this device without supervision or instruction by a responsible person. Otherwise there is a risk of operating errors and injuries.

- Only allow trained persons to use the device. Apprentices may only operate the device when they are older than 16, when this is necessary for their training and under the supervision of a trained operative.

Explanation of symbols

⚠ CAUTION Danger with a low degree of risk which could result in minor injury (reversible) if not heeded.

NOTICE Material damage, no safety note! No danger of injury.



Read the operating manual before starting



Environmentally friendly disposal

1. Technical Data

Use for the intended purpose

⚠ CAUTION

REMS Push and REMS Push INOX are designed for pressure and leak testing of pipe systems and vessels. All other uses are not for the intended purpose and are therefore prohibited.

NOTICE

The respective national safety provisions, rules and regulations valid for the application site must be considered and observed for proper use.

1.1. Scope of Supply

Hand pressure testing pump, high-pressure hose, instruction manual

1.2. Article numbers

REMS Push	115000
REMS Push INOX	115001
Connection piece with pressure gauge and shut-off valve	115110
Fine scaled pressure gauge	115045
REMS CleanM, Machine cleaner	140119

1.3. Work area/dimensions/weight

Capacity of the tank	12 l
Test and pressure range	p ≤ 6 MPa / 60 bar / 870 psi
pH value of the liquids	7 – 12
Temperature of the liquids	≤ 60°C
Viscosity of the liquids	≤ 1.5 mPa s
Dimensions REMS Push, REMS Push INOX	500 × 190 × 280 mm
Weight REMS Push, REMS Push INOX	6.9 kg
Hose connection	½"

2. Commissioning/Operation

⚠ CAUTION

Medium under pressure can escape in case of leaks. Protect the area from unauthorised access during pressure testing.

The hand pressure testing pump (A) is used for pressure and leak testing of pipe systems (B), observe EN 806-4 standard and national regulations. To do so, attach the connecting line (C) with pressure gauge (D) with specified scale and also the shut-off valve (E) to the installed system. Close the shut-off valve (E) and fill the system. Connect the high-pressure hose (1) of the hand pressure testing pump to the system being tested (hose connection ½"). Open the return valve (2), open the shut-off valve (E) and fill the tank (3). Close the return valve. Bleed the installed system. Close the shut-off valve upstream of the installed system (F). Set the specified/required test pressure by pumping several times with the pump lever (4). In the case of major differences between the ambient temperature and the water temperature a waiting period until these temperatures are balanced is necessary. Close the shut-off valve (E) on the installed system. Comply with the testing time as specified. After completion of the pressure test, open the return valve (2). Remove the high-pressure hose from the installed system.

Attention: Before connecting the high-pressure hose (1), make sure that the pressure has been relieved completely. Note the pressure on the pressure gauge (5).

NOTICE

Do not use the hand pressure testing pump without the suction filter (6).

3. Maintenance

3.1. Maintenance

Grease the pump piston from time to time. Check high-pressure hose (1) and seals for damage before every use. Do not use a damaged high-pressure hose and damaged seals. Clean the suction filter (6) regularly. Change a damaged suction filter. Clean plastic parts (e.g. housing, high-pressure hose) only with REMS CleanM machine cleaner (Art. No. 140119) or a mild soap and a damp cloth. Do not use household cleaners. These often contain chemicals which can damage the plastic parts. Never use petrol, turpentine, thinner or similar products for cleaning.

3.2. Inspection/Repair

This work may only be performed by qualified personnel.

4. Faults

4.1. **Fault:** The desired test pressure is not reached.

Cause:

- Suction filter (6) is blocked.
- Return valve (14) does not close
- O-ring on pump piston damaged.
- Hand pressure testing pump sucks in air.
- Installed system leaking.
- Shut-off valve (F) not closed.
- Hand pressure testing pump defective.

Remedy:

- Clean suction filter, change if necessary.
- Clean return valve and seal seat, change return valve if necessary.
- Change O-ring.
- Check water/liquid level in the tank (3), fill up if necessary.
- Seal installed system.
- Close shut-off valve.
- Have the hand pressure testing pump checked/repared by an authorised REMS customer service workshop.

4.2. **Fault:** Test pressure is not held.

Cause:

- Shut-off valve (E) and/or (F) not closed.
- Installed system leaking.
- Hand pressure testing pump defective.

Remedy:

- Close shut-off valve.
- Seal installed system.
- Close shut-off valve (E). Have the hand pressure testing pump checked/ repaired by an authorised REMS customer service workshop.

4.3. **Fault:** Pump lever (4) rises.

Cause:

- Ball of the pump on pressure side does not close.
- Hand pressure testing pump defective.

Remedy:

- Clean ball and ball seat, change ball if necessary.
- Have the hand pressure testing pump checked/repared by an authorised REMS customer service workshop.

5. Disposal

The hand pressure testing pump may not be thrown into the domestic waste at the end of use. It must be disposed of properly by law.

6. Manufacturer's Warranty

The warranty period shall be 12 months from delivery of the new product to the first user. The date of delivery shall be documented by the submission of the original purchase documents, which must include the date of purchase and the designation of the product. All functional defects occurring within the warranty period, which are clearly the consequence of defects in production or materials, will be remedied free of charge. The remedy of defects shall not extend or renew the warranty period for the product. Damage attributable to natural wear and tear, incorrect treatment or misuse, failure to observe the operational instructions, unsuitable operating materials, excessive demand, use for unauthorized purposes, interventions by the customer or a third party or other reasons, for which REMS is not responsible, shall be excluded from the warranty

Services under the warranty may only be provided by customer service stations authorized for this purpose by REMS. Complaints will only be accepted if the product is returned to a customer service station authorized by REMS without prior interference and in a fully assembled condition. Replaced products and parts shall become the property of REMS.

The user shall be responsible for the cost of shipping and returning the product.

A list of the REMS-authorized customer service stations is available on the Internet under www.rems.de. For countries which are not listed, the product must be sent to the SERVICE-CENTER, Neue Rommelshäuser Strasse 4, 71332 Waiblingen, Deutschland. The legal rights of the user, in particular the right to make claims against the seller in case of defects as well as claims due to wilful violation of obligations and claims under the product liability law are not restricted by this warranty.

This warranty is subject to German law with the exclusion of the conflict of laws rules of German International Private Law as well as with the exclusion of the United Nations Convention on Contracts for the International Sales of Goods (CISG). Warrantor of this world-wide valid manufacturer's warranty is REMS GmbH & Co KG, Stuttgarter Str. 83, 71332 Waiblingen, Deutschland.

7. Spare parts lists

For spare parts lists, see www.rems.de → Downloads → Parts lists.

Traduction de la notice d'utilisation originale

Fig. 1-2

- | | |
|----------------------------|--|
| 1 Tuyau à haute pression | A Pompe d'épreuve à main |
| 2 Robinet de retour | B Conduites installées |
| 3 Réservoir/réservoir INOX | C Conduite de raccordement |
| 4 Levier de pompe | D Manomètre |
| 5 Manomètre | E Robinet d'arrêt |
| 6 Filtre d'aspiration | F Robinet d'arrêt en amont de l'installation |

Consignes générales de sécurité

ATTENTION

Lire attentivement toutes les consignes de sécurité, instructions, textes des figures et caractéristiques techniques de cet appareil. Le non-respect des instructions suivantes peut entraîner des blessures graves.

Conservé toutes les consignes de sécurité et instructions pour usage ultérieur.

N'utiliser l'outil que pour accomplir les tâches pour lesquelles il a été spécialement conçu, et conformément aux prescriptions relatives à la sécurité du travail et à la prévention des accidents.

- a) **Maintenir le lieu de travail dans un état rangé.** Un lieu de travail en désordre peut être source d'accident.
- b) **Utiliser l'outil qui convient.** Ne pas utiliser d'outils de faible puissance pour les gros travaux. Ne pas utiliser l'outil à des fins auxquelles il n'est pas destiné.
- c) **Vérifier si l'outil est endommagé.** Avant l'utilisation de l'outil, vérifier soigneusement que les pièces légèrement endommagées fonctionnent impeccablement et remplissent entièrement leur fonction. Vérifier si les pièces mobiles fonctionnent correctement et ne coincent pas. Contrôler si ces pièces sont endommagées. Toutes les pièces doivent être correctement montées et toutes les conditions assurant un fonctionnement irréprochable de l'outil doivent être remplies. Sauf indication contraire figurant dans les instructions de service, toutes les pièces endommagées doivent être réparées ou remplacées par un professionnel confirmé.
- d) **Rester attentif.** Se concentrer sur le travail. Travailler avec bon sens.
- e) **Ne pas surcharger l'outil.** Le travail est meilleur et plus sûr dans la plage de travail indiquée. Remplacer à temps les outils usés.
- f) **Porter des vêtements de travail appropriés.** Ne pas porter de vêtements amples ni de bijoux risquant d'être happés par des pièces en mouvement. Pour travailler à l'extérieur, il est recommandé de porter des gants en caoutchouc et des chaussures antidérapantes. Porter un filet à cheveux pour protéger les cheveux longs.
- g) **Utiliser un équipement de protection individuelle.** Porter des lunettes de protection. Porter des gants de protection.
- h) **Éviter toute position anormale du corps.** Veiller à adopter une position sûre et à garder l'équilibre à tout moment.
- i) **Entretien soigneusement les outils.** Tenir les outils dans un état propre pour assurer la qualité et la sécurité du travail. Suivre les instructions de maintenance et les recommandations. Veiller à ce que les poignées soient sèches et exemptes d'huile et de graisse.
- j) **Tenir compte des conditions de l'environnement.** Ne pas exposer les outils à la pluie. Assurer un bon éclairage.
- k) **Tenir les tierces personnes à l'écart.** Empêcher que d'autres personnes ne touchent l'outil. Tenir les tierces personnes (en particulier les enfants) à l'écart du lieu de travail.
- l) **Utiliser uniquement des accessoires et des pièces de rechange d'origine pour assurer la sécurité de fonctionnement de l'outil.** L'utilisation d'autres outils de rechange et d'autres accessoires peut présenter un risque de blessure.
- m) **Confier la réparation de l'outil à un professionnel confirmé.** Cet outil répond aux prescriptions applicables en matière de sécurité. Les travaux de réparation doivent impérativement être exécutés par un professionnel confirmé ou une personne compétente avec des pièces de rechange d'origine pour ne pas exposer l'utilisateur à un risque d'accident. Pour des raisons de sécurité, toute modification injustifiée de l'outil est formellement interdite.

Consignes de sécurité pour pompe d'épreuve à main

ATTENTION

Lire attentivement toutes les consignes de sécurité, instructions, textes des figures et caractéristiques techniques de cet appareil. Le non-respect des instructions suivantes peut entraîner des blessures graves.

Conservé toutes les consignes de sécurité et instructions pour usage ultérieur.

- **Ne pas utiliser l'appareil s'il est endommagé.** Risque d'accident.
- **L'appareil produit une pression très élevée pouvant atteindre 6 MPa (60 bar, 870 psi).** Travailler avec extrême prudence. Tenir les tierces personnes éloignées de la zone de travail pendant l'utilisation de l'appareil.
- **Avant toute utilisation, vérifier que les tuyaux à haute pression ne sont pas endommagés.** Lorsqu'ils sont endommagés, les tuyaux à haute pression peuvent éclater et causer des blessures.
- **N'utiliser que des tuyaux à haute pression, robinetteries et raccords d'origine pour l'appareil.** Ceci permet de garantir la sécurité de l'appareil.
- **Poser l'appareil horizontalement sur une surface plane avant de l'utiliser.** Si l'appareil est utilisé sur une surface inclinée ou irrégulière, le liquide risque de s'écouler du réservoir (3) et l'appareil risque de se renverser.

- **Ne pas utiliser l'appareil pour débiter des liquides inflammables ou explosibles (essence, huile, alcool, solvants, etc.).** Les vapeurs et liquides risquent de s'enflammer ou d'exploser.
- **L'appareil n'est pas prévu/adapté pour être raccordé en permanence à l'installation.** Démontez tous les tuyaux de l'installation à la fin des travaux.
- **Protéger l'appareil du gel.** L'appareil risque d'être endommagé.
- **Ne pas surcharger l'appareil.** Une surcharge risque d'endommager l'appareil. Risque de blessure.
- **Les enfants et les personnes qui, en raison de leurs facultés physiques, sensorielles ou mentales ou de leur manque d'expérience ou de connaissances, sont incapables d'utiliser l'appareil en toute sécurité ne sont pas autorisés à utiliser cet appareil sans surveillance ou sans instructions d'une personne responsable de leur sécurité.** L'utilisation présente sinon un risque d'erreur de manipulation et de blessure.
- **Ne confier l'appareil qu'à des personnes ayant reçu les instructions nécessaires.** L'utilisation est interdite aux jeunes de moins de 16 ans, sauf si elle est nécessaire à leur formation professionnelle et qu'elle a lieu sous surveillance d'une personne qualifiée.

Explication des symboles

ATTENTION

Danger de degré faible pouvant entraîner de petites blessures (réversibles) en cas de non-respect des consignes.

AVIS

Danger pouvant entraîner des dommages matériels sans risque de blessure (il ne s'agit pas d'une consigne de sécurité).



Lire la notice d'utilisation avant la mise en service



Élimination en respect de l'environnement

1. Caractéristiques techniques

Utilisation conforme

ATTENTION

REMS Push et REMS Push INOX sont conçus pour la réalisation d'essais de pression et d'étanchéité de systèmes de canalisations et de réservoirs. Toute autre utilisation est non conforme et donc interdite.

AVIS

L'utilisation conforme suppose également le respect des prescriptions de sécurité, règles et dispositions nationales en vigueur sur le lieu d'utilisation.

1.1. Fourniture

Pompe d'épreuve à main, tuyau à haute pression, notice d'utilisation.

1.2. Codes

REMS Push	115000
REMS Push INOX	115001
Pièce de raccordement avec manomètre et robinet d'arrêt	115110
Manomètre à graduation fine	115045
REMS CleanM, Nettoyant machine	140119

1.3. Domaine d'utilisation, dimensions et poids

Capacité du réservoir	12 l
Plage d'essai et de pression	$p \leq 6 \text{ MPa}/60 \text{ bar}/870 \text{ psi}$
Valeur pH des liquides	7-12
Température des liquides	$\leq 60^\circ\text{C}$
Viscosité des liquides	$\leq 1,5 \text{ mPa s}$
Dimensions de REMS Push, REMS Push INOX	$500 \times 190 \times 280 \text{ mm}$
Poids de REMS Push, REMS Push INOX	6,9 kg
Raccord fileté du tuyau	$\frac{1}{2}"$

2. Mise en service et fonctionnement

ATTENTION

Risque de fuite du liquide sous pression si le système n'est pas étanche. Sécuriser le périmètre lors des essais de pression pour empêcher l'accès de personnes non autorisées.

La pompe d'épreuve à main (A) sert à réaliser des essais de pression et d'étanchéité de systèmes de canalisations (B). Respecter la norme EN 806-4 et les réglementations nationales. Monter la conduite de raccordement (C) avec le manomètre (D) à graduation prescrite, ainsi que le robinet d'arrêt (E) sur l'installation. Fermer le robinet d'arrêt (E) et remplir l'installation. Raccorder le tuyau à haute pression (1) de la pompe d'épreuve à main à l'installation (raccord fileté du tuyau $\frac{1}{2}"$). Ouvrir la vanne de retour (2), ouvrir le robinet d'arrêt (E) et remplir le réservoir (3). Fermer le robinet de retour. Purger l'air dans l'installation. Fermer le robinet d'arrêt en amont de l'installation (F). Régler la pression d'essai prescrite ou souhaitée en actionnant à plusieurs reprises le levier de la pompe (4). En cas de grande différence entre la température ambiante et la température de l'eau, respecter un temps d'attente pour l'équilibre de la température. Fermer le robinet d'arrêt (E) de l'installation. Respecter le temps d'essai prescrit. Ouvrir la vanne de retour (2) à la fin de l'essai de pression. Enlever le tuyau à haute pression (1) de l'installation.

Attention ! Avant de débrancher le tuyau à haute pression (1), s'assurer que la pression a été entièrement supprimée. Faire attention à la pression indiquée par le manomètre (5).

AVIS

Ne pas utiliser la pompe d'épreuve à main sans filtre d'aspiration (6).

3. Maintenance

3.1. Entretien

Graisser le piston de la pompe de temps en temps. Avant chaque utilisation, vérifier que le tuyau à haute pression (1) et les joints ne sont pas endommagés. Ne pas utiliser le tuyau à haute pression ni les joints s'ils sont endommagés.

4. Défauts

4.1. Défaut : La pression d'essai n'atteint pas le niveau souhaité.

Cause :

- Le filtre d'aspiration (6) est bouché.
- La vanne de retour (2) ne ferme pas.
- Le joint torique du piston de la pompe est endommagé.
- La pompe d'épreuve aspire de l'air.
- L'installation n'est pas étanche.
- Le robinet d'arrêt (F) n'est pas fermé.
- La pompe d'épreuve à main est défectueuse.

4.2. Défaut : La pression d'essai n'est pas maintenue.

Cause :

- Le robinet d'arrêt (E) et/ou (F) n'est pas fermé.
- L'installation n'est pas étanche.
- La pompe d'épreuve à main est défectueuse.

4.3. Défaut : Le levier de pompe (4) monte.

Cause :

- La bille de la pompe, située côté pression, ne ferme pas.
- La pompe d'épreuve à main est défectueuse.

5. Élimination en fin de vie

Ne pas jeter la pompe d'épreuve à main dans les ordures ménagères lorsqu'elle est hors d'usage. Elle doit être éliminée conformément aux dispositions légales.

6. Garantie du fabricant

Le délai de garantie est de 12 mois à compter de la date de délivrance et de prise en charge du produit neuf par le premier utilisateur. La date de délivrance est à justifier par l'envoi des documents d'achat originaux qui doivent contenir les renseignements concernant la date d'achat et la désignation du produit. Tous les défauts de fonctionnement qui se présentent pendant le délai de garantie et qui sont dus à des vices de fabrication ou de matériel sont remis en état gratuitement. Le délai de garantie du produit n'est ni prolongé ni renouvelé après la remise en état. Sont exclus de la garantie tous les dommages consécutifs à l'usure normale, à l'emploi et au traitement non appropriés, au non-respect des instructions d'emploi, à des moyens d'exploitation inadéquats, à un emploi forcé, à une utilisation non conforme, à des interventions de l'utilisateur ou de tierces personnes ou à d'autres causes n'incombant pas à la responsabilité de REMS.

Les prestations sous garantie ne peuvent être effectuées que par des SAV agréés REMS. Les appels en garantie ne sont reconnus que si le produit non démonté et sans interventions préalables est remis à une station S.A.V. agréée REMS. Les produits et les pièces remplacés redeviennent la propriété de REMS.

Nettoyer régulièrement le filtre d'aspiration (6). Remplacer le filtre d'aspiration s'il est endommagé. Pour nettoyer les pièces en matières plastiques (boîtiers, tuyau à haute pression, etc.), utiliser uniquement le nettoyant pour machines REMS CleanM (code 140119), ou du savon doux et un chiffon humide. Ne pas utiliser de produits nettoyants ménagers. Ceux-ci contiennent souvent des produits chimiques pouvant détériorer les pièces en matières plastiques. N'utiliser en aucun cas de l'essence, de l'huile de térébenthine, des diluants ou d'autres produits similaires pour le nettoyage.

3.2. Inspection et réparation

Ces travaux doivent impérativement être exécutés par des professionnels qualifiés.

Remède :

- Nettoyer et remplacer le cas échéant le filtre d'aspiration.
- Nettoyer la vanne de retour et la surface de joint. Remplacer le robinet de retour le cas échéant.
- Remplacer le joint torique.
- Contrôler le niveau d'eau/de liquide dans le réservoir (3) et le remplir le cas échéant.
- Rétablir l'étanchéité de l'installation.
- Fermer le robinet d'arrêt.
- Fermer le robinet d'arrêt (E). Faire examiner/réparer la pompe d'épreuve à main par une station S.A.V. agréée REMS.

Remède :

- Fermer le robinet d'arrêt.
- Rétablir l'étanchéité de l'installation.
- Fermer le robinet d'arrêt (E). Faire examiner/réparer la pompe d'épreuve à main par une station S.A.V. agréée REMS.

Remède :

- Nettoyer la bille et la surface de joint. Remplacer la bille le cas échéant.
- Fermer le robinet d'arrêt (E). Faire examiner/réparer la pompe d'épreuve à main par une station S.A.V. agréée REMS.

Les frais d'envoi et de retour sont à la charge de l'utilisateur.

La liste des stations S.A.V. REMS est disponible sur Internet, sur www.rems.de. Dans les pays qui n'y sont pas mentionnés, le produit doit être renvoyé à : SERVICE-CENTER, Neue Rommelshäuser Str. 4, 71332 Waiblingen, Deutschland. Cette garantie ne modifie pas les droits juridiques de l'utilisateur, en particulier son droit à des prestations de garantie du revendeur en cas de défauts, ainsi que ses droits résultant d'un manquement délibéré à une obligation et ses droits relevant de la responsabilité du fait du produit.

Cette garantie est soumise au droit allemand, à l'exclusion des prescriptions de renvoi du droit privé international allemand et à l'exclusion de la Convention des Nations Unies sur les contrats de vente internationale de marchandises (CISG). Le garant de cette garantie du fabricant valable dans le monde entier est la société REMS GmbH & Co KG, Stuttgarter Str. 83, 71332 Waiblingen, Deutschland.

7. Listes de pièces

Listes de pièces: voir www.rems.de → Télécharger → Vues éclatées.

Traduzione delle istruzioni d'uso originali

Fig. 1-2

1 Tubo flessibile ad alta pressione	A Pompa provaimpanti manuale
2 Valvola di ritorno	B Tubazioni installate
3 Recipiente/recipiente INOX	C Tubo di collegamento
4 Leva della pompa	D Manometro
5 Manometro	E Valvola di arresto
6 Filtro di aspirazione	F Valvola di arresto a monte dell'impianto

Indicazioni di sicurezza generali

⚠ ATTENZIONE

Leggere tutte le indicazioni di sicurezza, le istruzioni, le didascalie ed i dati tecnici di questo apparecchio. La mancata osservanza delle seguenti istruzioni può causare gravi lesioni.

Conservare tutte le avvertenze di sicurezza e le istruzioni per l'uso futuro.

Utilizzare l'utensile unicamente per l'uso cui è destinato ed in piena osservanza delle norme generali di sicurezza ed antinfortunistiche.

- Tenere in ordine il proprio posto di lavoro.** Il disordine del posto di lavoro può causare incidenti.
- Utilizzare l'utensile adatto.** Non utilizzare utensili poco potenti per lavori pesanti. Non utilizzare l'utensile per scopi per i quali non è previsto.
- Controllare che l'utensile non sia danneggiato.** Prima di ogni uso dell'utensile è necessario controllare attentamente che le eventuali parti lievemente danneggiate funzionino correttamente e regolarmente. Controllare che le parti mobili funzionino correttamente e che non siano bloccate o danneggiate. Tutte le parti devono essere montate correttamente e soddisfare tutte le condizioni necessarie per garantire il funzionamento corretto dell'utensile. Le eventuali parti danneggiate devono essere riparate o sostituite correttamente da un tecnico, se non indicato diversamente nelle istruzioni per l'uso.
- Lavorare con attenzione.** Prestare attenzione a ciò che si fa. Lavorare con consapevolezza.
- Non sovraccaricare l'utensile.** Nel campo di prestazioni indicato si lavora meglio e in modo più sicuro. Cambiare tempestivamente gli utensili usurati.
- Indossare indumenti di lavoro adeguati.** Non indossare indumenti larghi o gioielli, possono impigliarsi in parti in movimento. Per il lavoro all'aperto sono raccomandabili guanti di gomma e scarpe antidrucciolevoli. Raccogliere i capelli lunghi in una rete.
- Indossare un equipaggiamento di protezione personale.** Indossare occhiali protettivi. Indossare guanti di protezione.
- Evitare una postura anomala del corpo.** Assicurarsi di essere in una posizione stabile e mantenere sempre l'equilibrio.
- Curare attentamente gli utensili.** Mantenere gli utensili puliti per poter lavorare meglio e con più sicurezza. Attenersi alle prescrizioni di manutenzione ed alle indicazioni. Tenere le impugnature asciutte e prive di olio e grasso.
- Tenere presenti le influenze ambientali.** Non esporre gli utensili alla pioggia. Assicurare una buona illuminazione.
- Tenersi a debita distanza da altre persone.** Non far toccare l'utensile da altre persone. Tenere lontane altre persone, in particolare bambini, dal proprio posto di lavoro.
- Per la sicurezza personale e per il funzionamento corretto dell'utensile, utilizzare solo accessori originali e ricambi originali.** L'utilizzo di altri utensili d'impiego e di altri accessori può comportare un rischio di lesioni per l'utente.
- Far riparare l'utensile da un tecnico qualificato.** Questo utensile è conforme alle norme di sicurezza in materia. Le riparazioni devono essere eseguite solo da un tecnico qualificato o da una persona istruita utilizzando ricambi originali; in caso contrario l'utente può incorrere in incidenti. Per ragioni di sicurezza è vietato apportare modifiche di propria iniziativa all'utensile.

Avvertenze di sicurezza per la pompa provaimpanti manuale

⚠ ATTENZIONE

Leggere tutte le indicazioni di sicurezza, le istruzioni, le didascalie ed i dati tecnici di questo apparecchio. La mancata osservanza delle seguenti istruzioni può causare gravi lesioni.

Conservare tutte le avvertenze di sicurezza e le istruzioni per l'uso futuro.

- Non utilizzare l'apparecchio se è danneggiato. Pericolo di incidenti.
- Con l'apparecchio si possono generare pressioni molto elevate fino a 6 MPa (60 bar, 870 psi). Prestare quindi particolare attenzione. Mentre si lavora con l'apparecchio, tenere lontano le persone estranee dalla zona di lavoro.
- Prima di ogni uso, verificare che i tubi flessibili ad alta pressione non presentino danni. Un tubo ad alta pressione danneggiato può scoppiare e causare lesioni.
- Per l'apparecchio utilizzare solo tubi flessibili ad alta pressione, valvole e giunti originali. In questo modo si garantisce la sicurezza dell'apparecchio anche dopo la riparazione.
- Prima di accenderlo, collocare l'apparecchio orizzontalmente su una superficie piana. Se l'apparecchio è in funzione su una superficie inclinata o non è orizzontale, dal serbatoio (3) può fuoriuscire liquido o l'apparecchio può ribaltarsi.
- Con l'apparecchio non pompare liquidi infiammabili o esplosivi, ad esempio benzina, olio, alcool o solventi. I vapori o i liquidi possono incendiarsi o esplodere.

- L'apparecchio non è destinato/indicato per il collegamento ininterrotto all'impianto idrico. Al termine del lavoro staccare tutti i tubi flessibili dall'impianto idrico.
- Proteggere l'apparecchio dal gelo. L'apparecchio può subire danni.
- Non sovraccaricare l'apparecchio. Il sovraccarico può danneggiare l'apparecchio. Pericolo di lesioni.
- I bambini e le persone che, a causa delle loro capacità fisiche, sensoriali o mentali o della loro inesperienza o ignoranza, non sono in grado di usare in sicurezza l'apparecchio, non devono utilizzare questo apparecchio senza sorveglianza o supervisione di una persona responsabile. In caso contrario sussiste il pericolo di errori di utilizzo e di lesioni.
- Lasciare l'apparecchio solo a persone addestrate. I giovani possono essere assegnati all'uso di apparecchi elettrici solo se di età maggiore di 16 anni ed unicamente se è necessario per la loro formazione professionale e sempre sotto la sorveglianza di un esperto.

Significato dei simboli

⚠ ATTENZIONE

Pericolo con rischio di grado basso; in caso di mancata osservanza può portare a lesioni moderate (reversibili).

AVVISO

Danni materiali, non si tratta di un avviso di sicurezza! Nessun rischio di lesioni.



Leggere le istruzioni per l'uso prima della messa in servizio



Smaltimento ecologico

1. Dati tecnici

Uso conforme

⚠ ATTENZIONE

REMS Push e REMS Push INOX devono essere utilizzati per il collaudo a pressione e di tenuta di sistemi di condutture e di recipienti. Qualsiasi altro uso non è conforme e quindi nemmeno consentito.

AVVISO

Per l'uso conforme è necessario anche osservare ed attenersi alle norme di sicurezza, alle regole ed alle disposizioni valide nel luogo di installazione.

1.1. La fornitura comprende

Pompa provaimpanti manuale, tubo flessibile ad alta pressione, istruzioni d'uso.

1.2. Codici articolo

REMS Push	115000
REMS Push INOX	115001
Elemento di collegamento con manometro e valvola di arresto	115110
Manometro con scala di precisione	115045
REMS CleanM, Detergente per macchine	140119

1.3. Campo di lavoro/dimensioni/peso

Capacità del serbatoio	12 l
Campo di pressione e collaudo	p ≤ 6 MPa / 60 bar / 870 psi
pH dei liquidi	7 ... 12
Temperatura dei liquidi	≤ 60°C
Viscosità dei liquidi	≤ 1,5 mPa s
Dimensioni REMS Push, REMS Push INOX	500 × 190 × 280 mm
Peso REMS Push, REMS Push INOX	6,9 kg
Attacco del tubo flessibile	1/2"

2. Messa in funzione / funzionamento

⚠ ATTENZIONE

In caso di perdite può fuoriuscire fluido sotto pressione. Durante la prova a pressione impedire l'accesso di persone non autorizzate.

La pompa provaimpanti manuale (A) serve per il collaudo a pressione e di tenuta di sistemi di condutture (B); osservare la norma EN 806-4 e le disposizioni nazionali. A tal fine montare sull'impianto il tubo di collegamento (C) con manometro (D) con scala prescritta e la valvola di arresto (E). Chiudere la valvola di arresto (E) e riempire l'impianto. Collegare il tubo flessibile ad alta pressione (1) della pompa provaimpanti manuale all'impianto da collaudare (attacco del tubo flessibile 1/2"). Aprire la valvola di ritorno (2), aprire la valvola di arresto (E) e riempire il serbatoio (3). Chiudere la valvola di ritorno. Spurgare l'impianto. Chiudere la valvola di arresto a monte dell'impianto (F). Generare la pressione di collaudo prescritta o richiesta pompando ripetutamente con la leva (4). Se la temperatura ambiente è significativamente diversa da quella dell'acqua, far trascorrere un periodo sufficiente per stabilire l'equilibrio termico. Chiudere la valvola di arresto (E) sull'impianto. Osservare il periodo di collaudo prescritto. Al termine del collaudo a pressione aprire la valvola di ritorno (2). Staccare il tubo flessibile ad alta pressione (1) dall'impianto.

Attenzione: prima di staccare il tubo ad alta pressione (1) verificare che il sistema sia completamente depressurizzato. Attenzione alla pressione indicata dal manometro (5).

AVVISO

Non utilizzare la pompa provaimpanti manuale senza filtro di aspirazione (6).

3. Manutenzione

3.1. Manutenzione

Di tanto in tanto ingrassare lo stantuffo della pompa. Prima di ogni uso, verificare che il tubo flessibile ad alta pressione (1) e le guarnizioni non presentino danni. Non utilizzare un tubo flessibile ad alta pressione o guarnizioni danneggiati. Pulire periodicamente il filtro di aspirazione (6). Sostituire il filtro di aspirazione, se è danneggiato. Pulire le parti di plastica (ad esempio il corpo

dell'apparecchio, il tubo flessibile ad alta pressione) solo con il detergente per macchine REMS CleanM (cod. art. 140119) o con un sapone delicato ed un panno umido. Non usare detersivi ad uso domestico, perché contengono sostanze chimiche che potrebbero danneggiare le parti di plastica. Per la pulizia non usare in nessun caso benzina, trementina, diluenti o prodotti simili.

3.2. Ispezione/riparazione

Questi lavori devono essere svolti solo da tecnici qualificati.

4. Disturbi

4.1. Disturbo: la pressione di collaudo richiesta non viene raggiunta.

Causa:

- Il filtro di aspirazione (6) è ostruito.
- La valvola di ritorno (2) non chiude.

- L'O-ring dello stantuffo della pompa è danneggiato.
- La pompa provaimpianti manuale aspira aria.

- Impianto non ermetico.
- Valvola di arresto (F) non chiusa.
- Pompa provaimpianti manuale guasta.

Rimedio:

- Pulire il filtro di aspirazione, se necessario sostituirlo.
- Pulire la valvola di ritorno e la sua sede, se necessario sostituire la valvola di ritorno.
- Sostituire l'O-ring.
- Controllare il livello dell'acqua/del liquido nel serbatoio (3), se necessario rabboccare.
- Ermetizzare l'impianto.
- Chiudere la valvola di arresto.
- Far controllare/riparare la pompa provaimpianti manuale da un centro assistenza autorizzato REMS.

4.2. Disturbo: la pressione di collaudo non viene mantenuta.

Causa:

- Valvola di arresto (E) e/o (F) non chiusa.
- Impianto non ermetico.
- Pompa provaimpianti manuale guasta.

Rimedio:

- Chiudere la valvola di arresto.
- Ermetizzare l'impianto.
- Chiudere la valvola di arresto (E). Far controllare/riparare la pompa provaimpianti manuale da un centro assistenza autorizzato REMS.

4.3. Disturbo: la leva della pompa (4) si solleva.

Causa:

- La sfera della pompa dal lato di mandata non chiude.
- Pompa provaimpianti manuale guasta.

Rimedio:

- Pulire la sfera e la sua sede, se necessario sostituire la sfera.
- Far controllare/riparare la pompa provaimpianti manuale da un centro assistenza autorizzato REMS.

5. Smaltimento

Al termine della sua vita utile, la pompa provaimpianti manuale non deve essere smaltita insieme ai rifiuti domestici, ma solo correttamente e conformemente alle disposizioni di legge.

6. Garanzia del produttore

Il periodo di garanzia viene concesso per 12 mesi dalla data di consegna del prodotto nuovo all'utilizzatore finale. La data di consegna deve essere comprovata tramite i documenti di acquisto originali, i quali devono indicare la data di acquisto e la descrizione del prodotto. Tutti i difetti di funzionamento che si presentano durante il periodo di garanzia e che derivino, in maniera comprovabile, da difetti di lavorazione o vizi di materiale, vengono riparati gratuitamente. L'effettuazione di una riparazione non prolunga né rinnova il periodo di garanzia per il prodotto. Sono esclusi dalla garanzia i difetti derivati da usura naturale, utilizzo improprio o abuso, inosservanza delle istruzioni d'uso, dall'uso di prodotti ausiliari non appropriati, da sollecitazioni eccessive, da impiego per scopi diversi da quelli indicati, da interventi propri o di terzi o da altri motivi di cui la REMS non risponde.

Gli interventi in garanzia devono essere effettuati solo da centri assistenza autorizzati REMS. La garanzia è riconosciuta solo se l'attrezzo viene inviato, privo di interventi precedenti e non smontato, ad un centro assistenza autorizzato REMS. Tutti i prodotti e i pezzi sostituiti in garanzia diventano proprietà della REMS.

Le spese di trasporto di andata e ritorno sono a carico dell'utilizzatore.

Un elenco dei centri assistenza autorizzati REMS è disponibile in internet all'indirizzo www.rems.de. Per i paesi non riportati in questo elenco, il prodotto deve essere inviato al SERVICE-CENTER, Neue Rommelshäuser Straße 4, 71332 Waiblingen, Deutschland. I diritti legali dell'utilizzatore, in particolare i diritti di garanzia in caso di vizi, nei confronti del rivenditore, i diritti derivanti dalla violazione intenzionale degli obblighi e i diritti connessi agli aspetti giuridici della responsabilità sul prodotto non sono limitati dalla presente garanzia.

Per la presente garanzia si applica il diritto tedesco con esclusione delle regole di rinvio del diritto privato internazionale tedesco e con esclusione dell'accordo delle Nazioni Unite sui contratti di compravendita internazionale di merci (CISG). Emittente e garante della presente garanzia del produttore valida in tutto il mondo è la REMS GmbH & Co KG, Stuttgarter Str. 83, 71332 Waiblingen, Deutschland.

7. Elenchi dei pezzi

Per gli elenchi dei pezzi vedi www.rems.de → Downloads → Liste dei pezzi di ricambio.

Traducción de las instrucciones de servicio originales

Fig. 1-2

1 manguera de alta presión	A bomba manual de comprobación de presión
2 válvula de retención	B conducciones instaladas
3 depósito/depósito INOX	C tubo de alimentación
4 palanca de la bomba	D manómetro
5 manómetro	E válvula de cierre
6 filtro de aspiración	F válvula de cierre antes de la instalación

Instrucciones generales de seguridad

⚠ ATENCIÓN

Lea todas las indicaciones de seguridad, instrucciones, textos de ilustraciones y datos técnicos que se adjuntan con este aparato. La ejecución incorrecta u omisión de las siguientes indicaciones puede provocar lesiones graves.

Conserve todas las indicaciones de seguridad e instrucciones para futuras consultas.

Utilice la herramienta únicamente para la finalidad prevista, respetando las normas generales de seguridad y prevención de accidentes.

- Mantenga la zona de trabajo ordenada.** La falta de orden en el lugar de trabajo puede dar lugar a accidentes.
- Utilice la herramienta adecuada.** No utilice herramientas de baja potencia para realizar trabajos pesados. No utilice la herramienta para fines distintos a los previstos.
- Compruebe si la herramienta está dañada.** Antes de utilizar la herramienta se deben inspeccionar las piezas ligeramente dañadas y comprobar su correcto funcionamiento. Compruebe si las piezas móviles funcionan correctamente, sin atascarse, y que no existan piezas deterioradas. Todas las piezas deben estar montadas correctamente y se deben satisfacer todas las condiciones que garanticen el correcto funcionamiento de la herramienta. Las piezas deterioradas deben ser reparadas o sustituidas por un técnico profesional reconocido, siempre y cuando no se indique lo contrario en las instrucciones.
- Preste atención.** Concéntrese en el trabajo a realizar. Realice los trabajos con sentido común.
- No sobrecargue su herramienta.** Trabaja mejor y de forma más segura respetando el rango de trabajo indicado. Sustituya a tiempo las herramientas desgastadas.
- Utilice ropa de trabajo adecuada.** No utilice ropa amplia o accesorios que puedan quedar atrapados por piezas en movimiento. Cuando realice trabajos en el exterior, utilice guantes de goma y zapatos antideslizantes. Si tiene cabello largo utilice una malla para el pelo.
- Utilice un equipamiento de protección personal.** Utilice gafas de protección. Utilice guantes de protección.
- No adopte posturas forzadas.** Adopte una postura estable y mantenga el equilibrio en todo momento.
- Cuide las herramientas con esmero.** Mantenga las herramientas limpias, así podrá trabajar mejor y con mayor seguridad. Respete las instrucciones de mantenimiento y las indicaciones. Mantenga las empuñaduras secas, limpias y libres de aceite y grasa.
- Tenga en cuenta las condiciones ambientales.** No exponga las herramientas a la lluvia. Utilice una fuente de iluminación suficiente.
- Mantenga alejadas a terceras personas.** No permita a otras personas utilizar su herramienta. Mantenga alejadas a otras personas, sobre todo niños, de la zona de trabajo.
- Por su propia seguridad y para garantizar el funcionamiento de la herramienta, utilice exclusivamente piezas de repuesto y accesorios originales.** La utilización de herramientas accesorias y accesorios diferentes puede resultar peligrosa para usted.
- Envíe su herramienta para su reparación a un técnico reconocido.** Esta herramienta satisface todas las normas de seguridad pertinentes. Los trabajos de mantenimiento deben ser realizados exclusivamente por un técnico reconocido o una persona instruida, empleando piezas de repuestos originales, ya que de lo contrario podrían producirse accidentes. Por razones de seguridad no se permite modificar el aparato por cuenta propia.

Indicaciones de seguridad de la bomba manual de comprobación de presión

⚠ ATENCIÓN

Lea todas las indicaciones de seguridad, instrucciones, textos de ilustraciones y datos técnicos que se adjuntan con este aparato. La ejecución incorrecta u omisión de las siguientes indicaciones puede provocar lesiones graves.

Conserve todas las indicaciones de seguridad e instrucciones para futuras consultas.

- No utilice el aparato si se encuentra dañado. Existe riesgo de accidente.
- Con el aparato pueden alcanzarse presiones muy elevadas de hasta 6 MPa (60 bar, 870 psi). Por esta razón sea extremadamente prudente. Cuando trabaje con el aparato, mantenga alejadas a terceras personas de la zona de trabajo.
- Compruebe siempre el estado de las mangueras de alta presión antes de usarlas. Las mangueras de alta presión dañadas pueden reventar y provocar lesiones.

- Utilice con el aparato únicamente mangueras de alta presión, válvulas y acoplamientos originales. De esta forma, la seguridad del aparato queda garantizada.
- Para su utilización, coloque el aparato horizontalmente sobre una superficie plana. Al utilizar el aparato sobre una superficie inclinada o irregular podría producirse un escape de líquido del depósito (3) o el aparato podría volcar.
- No aspire con el aparato líquidos combustibles o explosivos, por ejemplo gasolina, aceite, alcohol, disolventes. Los vapores o los líquidos podrían inflamarse o explotar.
- La unidad no está diseñada/adaptada para estar conectada de forma constante a la instalación. Retire todas las mangueras de la instalación cuando finalice el trabajo.
- Proteja el aparato contra heladas. De lo contrario el aparato podría resultar dañado.
- No sobrecargue el aparato. El aparato podría resultar dañado por sobrecarga. Existe riesgo de lesiones.
- Los niños y personas que no sean capaces de manejar la herramienta eléctrica con seguridad debido a sus capacidades físicas, sensoriales o psíquicas, o por su desconocimiento, no deben manejar el aparato sin supervisión o la instrucción por parte de una persona responsable. De lo contrario existe peligro de manejo incorrecto o lesiones.
- Entregue el aparato únicamente a personas debidamente instruidas. Las personas jóvenes únicamente podrán utilizar el aparato si son mayores de 16 años, cuando sea un requisito para alcanzar los objetivos de formación, y bajo la supervisión de un técnico.

Explicación de símbolos

⚠ ATENCIÓN

Peligro con grado de riesgo bajo, la no observación podría provocar lesiones moderadas (reversibles).

AVISO

Daños materiales, ¡ninguna indicación de seguridad! ningún peligro de lesión.



Leer las instrucciones antes de poner en servicio



Eliminación de desechos conforme al medio ambiente

1. Datos técnicos

Utilización prevista

⚠ ATENCIÓN

REMS Push y REMS Push INOX han sido diseñados para la comprobación de presión y estanqueidad de sistemas de tuberías y depósitos. Cualquier otra utilización se considerará contraria a la finalidad prevista, quedando expresamente prohibida.

AVISO

Para una utilización conforme con la finalidad prevista se deben respetar las correspondientes disposiciones de seguridad, reglamentos y normas nacionales.

1.1. Volumen de suministro

Bomba manual de comprobación de presión, manguera de alta presión, instrucciones de servicio.

1.2. Números de artículo

REMS Push	115000
REMS Push INOX	115001
Pieza de conexión con manguera de aspiración y válvula de cierre	115110
Manómetro con escala de precisión	115045
REMS CleanM, Limpiador para máquinas	140119

1.3. Rango de trabajo / dimensiones / peso

Capacidad del depósito	12 l
Rango de comprobación y presión	p ≤ 6 MPa / 60 bar / 870 psi
Valor pH de los líquidos	7-12
Temperatura de los líquidos	≤ 60°C
Viscosidad de los líquidos	≤ 1,5 mPa s
Dimensiones REMS Push, REMS Push INOX	500 × 190 × 280 mm
Peso REMS Push, REMS Push INOX	6,9 kg
Conexión de manguera	1/2"

2. Puesta en servicio / modo de servicio

⚠ ATENCIÓN

En caso de falta de estanqueidad puede producirse un escape de la sustancia bajo presión. Asegurar el entorno contra un acceso no autorizado mientras se realiza la comprobación de presión.

La finalidad de la bomba manual de comprobación de presión (A) es la comprobación de presión y estanqueidad de sistemas de tuberías (B), tener en cuenta la norma EN 806-4 y las normas nacionales. Para ello, montar el tubo de alimentación (C) con manómetro (D) con la escala prescrita, así como la válvula (E) en la instalación. Cerrar la válvula de cierre (E) y llenar la instalación.

Conectar la manguera de alta presión (1) de la bomba manual de comprobación de presión a la instalación a comprobar (conexión de manguera 1/2"). Abrir la válvula de retención (2), abrir la válvula de cierre (E) y llenar el depósito (3). Cerrar la válvula de retención. Purgar la instalación. Cerrar la válvula de cierre antes de la instalación (F). Ajustar la presión de comprobación prescrita o deseada bombeando varias veces con la palanca de la bomba (4). En caso de existir grandes diferencias entre la temperatura ambiente y la temperatura del agua, habrá que esperar hasta que las temperaturas se igualen. Cerrar la válvula de cierre (E) en la instalación. Tener en cuenta el tiempo de comprobación prescrito. Abrir la válvula de retención (2) una vez finalizada la comprobación de presión. Retirar la manguera de alta presión (1) de la instalación.

Atención: Antes de desacoplar la manguera de alta presión (1), asegúrese de que la presión se haya descargado por completo. Tener en cuenta la presión a través del manómetro (5).

AVISO

No utilizar la bomba manual de comprobación de presión sin filtro de aspiración (6).

3. Mantenimiento

3.1. Mantenimiento

Engrasar de vez en cuando el émbolo de la bomba. Cada vez que se utilicen la manguera de alta presión y las juntas se debe comprobar previamente que no presenten daños. No utilice mangueras de alta presión o juntas dañadas. Limpiar periódicamente el filtro de aspiración (6). Sustituir el filtro de aspiración dañado. Las piezas de plástico (p. ej. carcasa, manguera de alta presión) se deben limpiar únicamente con el limpiador para máquinas REMS CleanM (código 140119) o un jabón suave y un paño húmedo. No utilizar limpiadores domésticos. Éstos contienen numerosas sustancias químicas que pueden dañar las piezas de plástico. Bajo ninguna circunstancia se debe utilizar gasolina, aguarrás, diluyentes o productos similares para la limpieza.

3.2. Inspección / mantenimiento preventivo

Estos trabajos únicamente deben ser realizados por personal técnico cualificado.

4. Fallos de funcionamiento

4.1. Fallo: No se alcanza la presión de comprobación deseada.

Causa:

- Filtro de aspiración (6) obstruido
- La válvula de retención (2) no cierra.
- Junta tórica en el émbolo de la bomba defectuosa.
- La bomba manual de comprobación de presión aspira aire.
- Instalación no hermética.
- Válvula de cierre (F) no cerrada.
- Bomba manual de comprobación de presión defectuosa.

4.2. Fallo: No se mantiene la presión de comprobación.

Causa:

- Válvula de cierre (E) y/o (F) no cerrada.
- Instalación no hermética.
- Bomba manual de comprobación de presión defectuosa.

4.3. Fallo: La palanca de la bomba (4) se mueve hacia arriba.

Causa:

- La bola de la bomba en el lado de presión no cierra.
- Bomba manual de comprobación de presión defectuosa.

Solución:

- Limpiar y, si fuera necesario sustituir, el filtro de aspiración.
- Limpiar la válvula de retención y el asiento de obturación, si fuera necesario sustituir la válvula de retención.
- Sustituir la junta tórica.
- Comprobar el nivel de agua/líquido del depósito (3), rellenar si fuera necesario.
- Hermetizar la instalación.
- Cerrar la válvula de cierre.
- Solicitar la comprobación/repación de la bomba manual de comprobación de presión a un taller REMS concertado.

Solución:

- Cerrar la válvula de cierre.
- Hermetizar la instalación.
- Cerrar la válvula de cierre (E). Solicitar la comprobación/repación de la bomba manual de comprobación de presión a un taller REMS concertado.

Solución:

- Limpiar la bola y el asiento de la bola, si fuera necesario sustituir la bola.
- Solicitar la comprobación/repación de la bomba manual de comprobación de presión a un taller REMS concertado.

5. Eliminación

La bomba manual de comprobación de presión no se debe eliminar junto con los desechos ordinarios al final de su vida útil. La eliminación de la misma se debe realizar conforme a la normativa legal.

6. Garantía del fabricante

El periodo de garantía es de 12 meses a partir de la entrega del producto nuevo al primer usuario. Se debe acreditar el momento de entrega enviando los recibos originales de compra, los cuales deben incluir la fecha de adquisición y la denominación del producto. Todos los fallos de funcionamiento que surjan dentro del periodo de garantía y que obedezcan a fallos de fabricación o material probados, se repararán de forma gratuita. La reparación de las carencias no supone una prolongación ni renovación del periodo de garantía del producto. Los daños derivados de un desgaste natural, manejo indebido o uso abusivo, no observación de las normas de uso, utilización de materiales inadecuados, sobreesfuerzo, utilización para una finalidad distinta, intervención por cuenta propia o ajena u otras causas que no sean responsabilidad de REMS quedarán excluidas de la garantía.

Los servicios de garantía únicamente pueden ser prestados por un taller de servicio REMS concertado. Sólo se aceptarán reclamaciones cuando el producto sea entregado a un taller de servicio REMS concertado sin manipulación previa y sin desmontar. Los productos y piezas que se cambien quedarán en posesión de REMS.

Los costes de envío y reenvío correrán a cargo del usuario.

Podrá consultar una relación de talleres concertados de REMS en la página www.rems.de. Para los países que no aparezcan en dicha página, el producto deberá enviarse a SERVICE-CENTER, Neue Rommelshäuser Straße 4, 71332 Waiblingen, Alemania. Los derechos legales del usuario, en particular la exigencia de garantía al vendedor por defectos, las reclamaciones por incumplimiento deliberado de las obligaciones u otras reclamaciones relacionadas con la responsabilidad del producto, no se ven limitados por la presente garantía.

La garantía está sujeta al derecho alemán con la exclusión de la Convención de las Naciones Unidas sobre contratos para la venta internacional de mercancías (CISG). Esta garantía tiene validez mundialmente, siendo el garante REMS GmbH & Co KG, Stuttgarter Str. 83, 71332 Waiblingen, Alemania.

7. Catálogos de piezas

Consulte los catálogos de piezas en la página www.rems.de → Descargas → Lista de piezas.

Vertaling van de originele handleiding

Fig. 1 – 2

1 Hogedrukslang	A Handafperspomp
2 Terugloopventiel	B Geïnstalleerde leidingen
3 Reservoir/reservoir INOX	C Aansluitleiding
4 Pomphendel	D Manometer
5 Manometer	E Afsluitventiel
6 Aanzuigfilter	F Afsluitventiel vóór de installatie

Algemene veiligheidsinstructies

⚠️ VOORZICHTIG

Lees alle veiligheidsinstructies, aanwijzingen, opschriften en technische gegevens waarvan dit gereedschap voorzien is. Als de hierna volgende aanwijzingen niet correct worden nageleefd, kan dit tot ernstige letsels leiden.

Bewaar alle veiligheidsinstructies en aanwijzingen voor latere raadpleging.

Gebruik het gereedschap uitsluitend in overeenstemming met het beoogde gebruik en met inachtneming van de algemene veiligheids- en ongevalpreventievoorschriften.

- Houd uw werkplek ordelijk. Wanorde op de werkplek kan tot ongevallen leiden.
- Gebruik het juiste gereedschap. Gebruik voor zwaar werk geen gereedschap met zwak vermogen. Gebruik het gereedschap niet voor toepassingen waarvoor het niet bedoeld is.
- Controleer het gereedschap op eventuele beschadigingen. Voor elk gebruik van het gereedschap dienen licht beschadigde onderdelen zorgvuldig te worden onderzocht op hun vlekkeloze en correcte werking in overeenstemming met de bepalingen. Controleer of de beweeglijke onderdelen vlekkeloos functioneren en niet klemmen of beschadigd zijn. Alle onderdelen moeten correct gemonteerd zijn en aan alle voorwaarden voldoen, om het vlekkeloze bedrijf van het gereedschap te garanderen. Beschadigde onderdelen moeten vakkundig door een erkende vakman worden gerepareerd of vervangen, tenzij in de gebruiksaanwijzing anders is aangegeven.
- Wees aandachtig. Let op wat u doet. Werk met verstand.
- Overbelast uw gereedschap niet. Binnen het aangegeven werkbereik werkt u beter en veiliger. Vervang versleten gereedschap tijdig.
- Draag geschikte werkkleding. Draag geen wijde kleding of sieraden, die door bewegende onderdelen kunnen worden gegrepen. Bij werkzaamheden in de openlucht zijn rubberen handschoenen en schoenen met antislipzolen aan te bevelen. Draag bij lang haar een haarnet.
- Gebruik persoonlijke beschermingsmiddelen. Draag een veiligheidsbril. Draag veiligheidshandschoenen.
- Vermijd een abnormale lichaamshouding. Zorg ervoor dat u stabiel staat en te allen tijde uw evenwicht kunt bewaren.
- Onderhoud uw gereedschap zorgvuldig. Houd uw gereedschap altijd schoon, om beter en veiliger te kunnen werken. Leef de onderhoudsvorschriften en de instructies na. Houd handgrepen droog en vrij van vet en olie.
- Houd rekening met milieu-invloeden. Stel uw gereedschap niet aan regen bloot. Zorg voor een goede verlichting.
- Houd andere personen op een afstand. Laat andere personen niet aan uw gereedschap komen. Houd andere personen en met name kinderen uit de buurt van uw werkplek.
- Gebruik voor uw eigen veiligheid en voor de correcte werking van het gereedschap alleen origineel toebehoren en originele reserveonderdelen. Het gebruik van andere werktuigen en accessoires kan tot verwondingsgevaar voor u leiden.
- Laat uw gereedschap door een erkend vakman repareren. Dit gereedschap voldoet aan de desbetreffende veiligheidsbepalingen. Reparatiewerkzaamheden mogen alleen door een erkend vakman of opgeleid persoon worden uitgevoerd met behulp van originele reserveonderdelen, anders kan voor de gebruiker het risico van ongevallen ontstaan. Elke eigenmachtige verandering aan het gereedschap is vanwege veiligheidsredenen verboden.

Veiligheidsinstructies voor de handafperspomp

⚠️ VOORZICHTIG

Lees alle veiligheidsinstructies, aanwijzingen, opschriften en technische gegevens waarvan dit gereedschap voorzien is. Als de hierna volgende aanwijzingen niet correct worden nageleefd, kan dit tot ernstige letsels leiden.

Bewaar alle veiligheidsinstructies en aanwijzingen voor latere raadpleging.

- Gebruik het gereedschap niet als dit beschadigd is. Er bestaat gevaar voor ongevallen.
- Met het gereedschap kan een zeer hoge druk tot 6 MPa (60 bar, 870 psi) worden ontwikkeld. Wees daarom bijzonder voorzichtig. Tijdens het werk met het gereedschap moeten derden buiten de werkplaats worden gehouden.
- Onderzoek de hogedrukslangen vóór elk gebruik op beschadigingen. Beschadigde hogedrukslangen kunnen barsten en letsel veroorzaken.
- Gebruik voor het gereedschap uitsluitend originele hogedrukslangen, armaturen en koppelingen. Zo is gegarandeerd dat de veiligheid van het gereedschap in stand gehouden wordt.
- Plaats het gereedschap tijdens het gebruik op een vlakke ondergrond. Bij gebruik op een schuine, oneffen ondergrond kan vloeistof uit het reservoir (3) lopen of kan het gereedschap omvallen.
- Pomp met het gereedschap geen brandbare of explosieve vloeistoffen, zoals bijv. benzine, olie, alcohol of oplosmiddelen. De dampen of vloeistoffen kunnen ontbranden of exploderen.

- Het apparaat is niet voor permanente aansluiting op de installatie bedoeld/geschikt. Koppel na de beëindiging van het werk alle slangen van de installatie los.
- Bescherm het gereedschap tegen vorst. Het gereedschap kan worden beschadigd.
- Overbelast het gereedschap niet. Door overbelasting kan het gereedschap worden beschadigd. Er bestaat verwondingsgevaar.
- Kinderen en personen die op basis van hun fysieke, zintuiglijke of geestelijke vermogens of door een gebrek aan ervaring of kennis niet in staat zijn het gereedschap veilig te bedienen, mogen dit gereedschap niet zonder toezicht of instructie van een verantwoordelijke persoon gebruiken. Anders bestaat risico op een verkeerde bediening en letsels.
- Laat het gereedschap uitsluitend gebruiken door opgeleide personen. Jongeren mogen het gereedschap uitsluitend gebruiken, als ze ouder dan 16 zijn, als dit nodig is in het kader van hun opleiding en als ze hierbij onder toezicht van een deskundige staan.

Symboolverklaring

⚠️ VOORZICHTIG Gevaar met een lage risicograad, dat bij niet-naleving matig (herstelbaar) letsel tot gevolg kan hebben.

LET OP Materiële schade, geen veiligheidsinstructie! Geen kans op letsel.



Lees de handleiding vóór de ingebruikname



Milieuvriendelijke verwijdering

1. Technische gegevens

Beoogd gebruik

⚠️ VOORZICHTIG

REMS Push en REMS Push INOX zijn bedoeld voor de druk- en dichtheidstest van leidingsystemen en tanks. Elk ander gebruik is oneigenlijk en daarom niet toegestaan.

LET OP

Tot het beoogde gebruik behoort ook dat de voor de plaats van inzet geldende nationale veiligheidsbepalingen, regels en voorschriften in acht genomen en gevolgd worden.

1.1. Leveringsomvang

Handafperspomp, hogedrukslang, handleiding.

1.2. Artikelnummers

REMS Push	115000
REMS Push INOX	115001
Aansluitstuk met manometer en afsluitventiel	115110
Manometer met fijne schaalverdeling	115045
REMS CleanM, Machinerreiniger	140119

1.3. Werkbereik/afmetingen/gewicht

Inhoud van het reservoir	12 l
Test- en drukk bereik	p ≤ 6 MPa / 60 bar / 870 psi
pH-waarde van de vloeistoffen	7–12
Temperatuur van de vloeistoffen	≤ 60°C
Viscositeit van de vloeistoffen	≤ 1,5 mPa s
Afmetingen REMS Push, REMS Push INOX	500 × 190 × 280 mm
Gewicht REMS Push, REMS Push INOX	6,9 kg
Slangaansluiting	½"

2. Inbedrijfstelling/bedrijf

⚠️ VOORZICHTIG

Bij ondichtheden kan onder druk staand medium ontsnappen. Beveilig de omgeving tijdens de drukproef tegen toegang door onbevoegden.

De handafperspomp (A) dient voor de druk- en dichtheidstest van leidingsystemen (B); norm EN 806-4 en de nationale voorschriften moeten in acht worden genomen. Monteer hiervoor de aansluitleiding (C) met de manometer (D) met voorgeschreven schaalverdeling en het afsluitventiel (E) op de installatie. Sluit het afsluitventiel (E) en vul de installatie. Sluit de hogedrukslang (1) van de handafperspomp op de te testen installatie aan (slangaansluiting ½"). Open het terugloopventiel (2), open het afsluitventiel (E) en vul het reservoir (3). Sluit het terugloopventiel. Ontlucht de installatie. Sluit het afsluitventiel vóór de installatie (F). Stel de voorgeschreven resp. gewenste testdruk in door meermaals met de pomphendel (4) te pompen. Bij grotere verschillen tussen de omgevingstemperatuur en de watertemperatuur dient een wachttijd voor het temperatuurevenwicht in acht te worden genomen. Sluit het afsluitventiel (E) aan de installatie. Neem de voorgeschreven testtijd in acht. Open na het beëindigen van de druktest het terugloopventiel (2). Verwijder de hogedrukslang (1) van de installatie.

Let op! Alvorens de hogedrukslang (1) wordt losgekoppeld, dient erop te worden gelet dat de druk volledig is afgelaten. Let op de door de manometer (5) aangegeven druk.

LET OP

Gebruik de handafperspomp niet zonder aanzuigfilter (6).

3. Service

3.1. Onderhoud

De zuiger van de pomp moet af en toe worden ingevet. Controleer voor elk gebruik de hogedrukslang (1) en afdichtingen op beschadigingen. Gebruik geen beschadigde hogedrukslang en geen beschadigde afdichtingen. Reinig het aanzuigfilter (6) regelmatig. Vervang een beschadigd aanzuigfilter. Reinig kunststof onderdelen (bijv. de kast, hogedrukslang) uitsluitend met de machi-

nerreiniger REMS CleanM (art.nr. 140119) of met milde zeep en een vochtige doek. Gebruik geen huishoudelijke reinigingsmiddelen. Deze bevatten allerlei chemicaliën die kunststof onderdelen kunnen beschadigen. Gebruik voor de reiniging in geen geval benzine, terpentijnolie, thinner of dergelijke producten.

3.2. Inspectie/replicatie

Deze werkzaamheden mogen uitsluitend door gekwalificeerd vakpersoneel worden uitgevoerd.

4. Storingen

4.1. **Storing:** De gewenste testdruk wordt niet bereikt.

Oorzaak:

- Het aanzuigfilter (6) is verstopt.
- Het terugloopventiel (2) sluit niet.

- De O-ring aan de pompzuiger beschadigd.
- De handafperspomp zuigt lucht aan.
- De installatie is ondicht.
- Het afsluitventiel (F) is niet gesloten.
- De handafperspomp is defect.

4.2. **Storing:** De testdruk wordt niet in stand gehouden.

Oorzaak:

- Het afsluitventiel (E) en/of (F) is niet gesloten.
- De installatie is ondicht.
- De handafperspomp is defect.

4.3. **Storing:** De pomphendel (4) komt naar boven.

Oorzaak:

- De kogel van de pomp aan drukzijde sluit niet.
- De handafperspomp is defect.

Oplossing:

- Het aanzuigfilter reinigen, indien nodig vervangen.
- Het terugloopventiel en de afdichting reinigen, indien nodig het terugloopventiel vervangen.
- De O-ring vervangen.
- Het water-/vloeistofpeil in het reservoir (3) controleren, indien nodig bijvullen.
- De installatie afdichten.
- Het afsluitventiel sluiten.
- De handafperspomp door een geautoriseerde REMS klantenservice laten controleren/repliceren.

Oplossing:

- Het afsluitventiel sluiten.
- De installatie afdichten.
- Het afsluitventiel (E) sluiten. De handafperspomp door een geautoriseerde REMS klantenservice laten controleren/repliceren.

Oplossing:

- De kogel en kogelzitting reinigen, indien nodig de kogel vervangen.
- De handafperspomp door een geautoriseerde REMS klantenservice laten controleren/repliceren.

5. Verwijdering

De handafperspomp mag na zijn gebruiksduur niet met het huisvuil worden verwijderd. Hij moet in overeenstemming met de wettelijke voorschriften worden verwijderd.

6. Fabrieksgarantie

De garantietijd bedraagt 12 maanden vanaf de overhandiging van het nieuwe product aan de eerste gebruiker. Het tijdstip van de overhandiging dient te worden bewezen aan de hand van het originele aankoopbewijs, waarop de koopdatum en productnaam vermeld moeten zijn. Alle defecten die tijdens de garantieperiode optreden en die aantoonbaar aan fabricage- of materiaalfouten te wijten zijn, worden gratis verholpen. Door deze garantiewerkzaamheden wordt de garantieperiode voor het product niet verlengd of vernieuwd. Schade die te wijten is aan natuurlijke slijtage, onvakkundige behandeling of misbruik, niet-naleving van bedrijfsvoorschriften, ongeschikte bedrijfsmiddelen, buitensporige belasting, oneigenlijk gebruik, eigen ingrepen of ingrepen door derden of aan andere oorzaken waar REMS niet verantwoordelijk voor is, is van de garantie uitgesloten.

Garantiewerkzaamheden mogen uitsluitend door een geautoriseerde REMS klantenservice worden uitgevoerd. Reclamaties worden uitsluitend erkend, indien het product zonder voorafgaande ingrepen, in niet-gedemonteerde toestand bij een geautoriseerde REMS klantenservice wordt ingeleverd. Vervangen producten en onderdelen worden eigendom van REMS.

De kosten voor de verzending naar en van de klantenservice zijn voor rekening van de gebruiker.

Een overzicht van de REMS klantenservices kan op internet worden geraadpleegd onder www.rems.de. Voor landen die niet in deze lijst zijn opgenomen, dient het product te worden ingeleverd bij het SERVICE-CENTER, Neue Rommelshäuser Straße 4, 71332 Waiblingen, Deutschland. De wettelijke rechten van de gebruiker, met name de garantierechten tegenover de verkoper in het geval van gebreken, de rechten bij opzettelijk plichtsverzuim en de rechten op basis van de productaansprakelijkheid, worden door deze garantie niet beperkt.

Voor deze garantie is het Duitse recht van toepassing met uitsluiting van de verwijzingsbepalingen van het Duits internationaal privaatrecht en met uitsluiting van het Verdrag der Verenigde Naties inzake internationale koopovereenkomsten betreffende roerende zaken (CISG). De garantiegiver van deze wereldwijd geldende fabrieksgarantie is REMS GmbH & Co KG, Stuttgarter Str. 83, 71332 Waiblingen, Deutschland.

7. Onderdelenlijsten

Onderdelenlijsten vindt u op www.rems.de → Downloads → Parts lists.

Översättning av originalbruksanvisningen

Fig. 1–2

1 Högtryckssläng	A Handprovtryckningspump
2 Backventil	B Installerade ledningar
3 Behållare/behållare INOX	C Anslutningsledning
4 Pumpspak	D Manometer
5 Manometer	E Spärrventil
6 Sugfilter	F Spärrventil framför installationen

Allmänna säkerhetsanvisningar

⚠ OBSERVERA

Läs alla säkerhetsanvisningar, instruktioner, illustrationer och tekniska data som denna apparat är försedd med. Om man inte följer de följande anvisningarna kan detta leda till allvarliga personskador

Spara alla säkerhetsanvisningar och instruktioner för framtida bruk.

Använd verktyget endast på det ändamålsenliga sättet och följ alltid de allmänna säkerhets- och olycksfallsförebyggande föreskrifterna.

- Håll ordning och reda på arbetsplatsen.** Oordning i arbetsområdet kan leda till olyckor.
- Använd rätt verktyg.** Använd inga verktyg med svag effekt för tunga arbeten. Använd inte verktyget för sådant som det inte är avsett för.
- Kontrollera verktyget avseende eventuella skador.** Innan man använder verktyget måste skyddsanordningar eller lätt skadade delar noggrant undersökas avseende felfri och ändamålsenlig funktion. Kontrollera om de rörliga delarna fungerar felfritt och inte klämmer, eller om delar är skadade. Alla delar måste ha monterats riktigt och uppfylla alla villkor för att verktyget ska fungera på ett felfritt sätt. Skadade skyddsanordningar och delar måste repareras eller bytas ut på ett sakkunnigt sätt av kvalificerad fackpersonal, om inget annat angetts i bruksanvisningen.
- Var uppmärksam.** Tänk på vad du gör. Var förnuftig när du arbetar.
- Överbelasta inte verktyget.** Du arbetar bättre och säkrare i det angivna arbetsområdet. Byt ut utnötta verktyg i god tid.
- Bär lämpliga arbetskläder.** Bär inga löst sittande kläder eller smycken, de kan fastna i rörliga delar. Vid arbeten utomhus rekommenderas att man använder gummihandskar och lämpliga skor. Använd hårnät för långt hår.
- Använd personlig skyddsutrustning.** Bär skyddsglasögon. Bär skyddshandskar.
- Undvik onormal kroppshållning.** Se till att du står stadigt och alltid håller balansen.
- Sköt om verktyget med omsorg.** Håll verktygen rena för att kunna arbeta bättre och säkrare. Följ underhållsföreskrifter och anvisningar. Håll handtagen torra och fria från olja och fett.
- Ta hänsyn till omgivningsförhållanden.** Utsätt inte verktygen för regn. Se till att alltid ha en tillräcklig belysning.
- Håll andra personer på avstånd.** Låt aldrig andra personer vidröra verktyget. Håll andra personer, i synnerhet barn borta från ditt arbetsområde.
- Använd för din personliga säkerhet och för verktygets avsedda funktion endast originaltillbehör och originalreservdelar.** Användning av andra arbetsverktyg och andra tillbehör kan utgöra en skaderisk för dig.
- Låt kvalificerad fackpersonal reparera ditt verktyg.** Detta verktyg motsvarar de gällande säkerhetsbestämmelserna. Reparationsarbeten får endast genomföras av kvalificerad fackpersonal eller en instruerad person som endast använder originalreservdelar, i annat fall kan användaren utsättas för fara. Alla egenmäktigt utförda förändringar av verktyget är av säkerhetsskäl inte tillåtna.

Säkerhetsanvisningar för handprovtryckningspump

⚠ OBSERVERA

Läs alla säkerhetsanvisningar, instruktioner, illustrationer och tekniska data som denna apparat är försedd med. Om man inte följer de följande anvisningarna kan detta leda till allvarliga personskador

Spara alla säkerhetsanvisningar och instruktioner för framtida bruk.

- Använd inte apparaten om den är skadad. Risk för olycka.
- Med apparaten kan ett mycket högt tryck på upp till 6 MPa (60 bar, 870 psi) byggas upp. Var därför särskilt försiktig. Håll andra personer på avstånd från arbetsområdet när du arbetar med apparaten.
- Undersök högtrycksslängarna avseende skador före varje användning. Skadade högtrycksslängar kan brista och orsaka skador.
- Använd endast högtrycksslängar, armaturer och kopplingar i original till apparaten. På så sätt förblir instrumentet säkert.
- Ställ vid drift upp apparaten vågrät på en jämn yta. Om apparaten står på en lutande, ojämn ytan när den används kan vätska rinna ut ur behållaren (3) eller så kan apparaten tippa omkull.
- Transportera inte brännbara eller explosiva vätskor, till exempel bensin, olja, alkohol eller lösningsmedel, med apparaten. Ångor eller vätskor kan fatta eld eller explodera.
- Maskinen är inte avsedd/lämplig för ständig anslutning till installationen. Koppla efter avslutat arbete loss alla slangar från installationen.

- Skydda apparaten mot frost. Verktyget kan skadas.
- Överbelasta inte enheten. Apparaten kan skadas på grund av överbelastning. Risk för personskada.
- Barn och personer som på grund av sin fysiska, sensoriska eller mentala förmåga eller bristande erfarenhet eller kunskap, inte är i stånd att säkert manövrera apparaten, får inte använda denna apparat utan uppsikt eller anvisningar av en ansvarig person. Annars finns risk för felhantering och personskador.
- Överlämna apparaten endast till instruerade personer. Ungdomar får endast använda enheten om de är över 16 år gamla, detta krävs för att uppfylla utbildningsmål och sker under handledning av en fackutbildad person.

Symbolförklaring

⚠ **OBSERVERA** Fara med låg risk, som om den ej beaktas, skulle kunna ha måttliga personskador (reversibla) till följd.

OBS Materialsador, ingen säkerhetsanvisning! Ingen risk för personskador.



Före idrifttagning läs igenom bruksanvisningen



Miljövänlig kassering

1. Tekniska data

Ändamålsenlig användning

⚠ OBSERVERA

REMS Push och REMS Push INOX är avsedda för tryck- och täthetsprovning av rörlledningssystem och behållare. Alla andra användningar är inte ändamålsenliga och tillåts därför inte.

OBS

Till ändamålsenlig användning hör även att de respektive gällande nationella säkerhetsbestämmelserna, reglerna och föreskrifterna som är tillämpliga på användningsplatsen ska beaktas och följas.

1.1. Leveransens omfattning

Handprovtryckningspump, högtryckssläng, bruksanvisning.

1.2. Artikelnummer

REMS Push	115000
REMS Push INOX	115001
Anslutningsstycke med manometer och spärrventil	115110
Manometer med fingraderad skala	115045
REMS CleanM, Maskinrengöringsmedel	140119

1.3. Arbetsområde/mått/vikt

Behållarens innehåll	12 l
Prov- och tryckområde	p ≤ 6 MPa / 60 bar / 870 psi
pH-värde hos vätskor	7–12
Vätskoras temperatur	≤ 60°C
Viskositet på vätskor	≤ 1,5 mPa s
Mått REMS Push, REMS Push INOX	500 × 190 × 280 mm
Vikt REMS Push, REMS Push INOX	6,9 kg
Slanganslutning	1/2"

2. Idrifttagning/drift

⚠ OBSERVERA

Om det förekommer otätheter kan trycksatt medium tränga ut. Säkra området så att inga obehöriga personer kan beträda det under tryckkontrollen.

Handprovtryckningspumpen (A) är avsedd för tryck- och täthetsprovning av rörlledningssystem (B), beakta norm EN 806-4 och nationella föreskrifter. Montera anslutningsledningen (C) med manometern (D) med föreskriven skala, samt spärrventil (E) på installationen. Stäng spärrventilen (E) och fyll på installationen. Anslut handprovtryckningspumpens högtryckssläng (1) till installationen som ska provas (slanganslutning 1/2"). Öppna backventilen (2), öppna spärrventilen (E) och fyll på behållaren (3). Stäng igen backventilen. Avlufta installationen. Stäng igen spärrventilen framför installationen (F). Ställ in det föreskrivna resp. det önskade provtrycket genom upprepad pumpning med pumpspaken (4). Vid större differenser mellan omgivningstemperatur och vattentemperatur ska en väntetid för temperaturutjämningen hållas. Stäng ingen spärrventilen (E) vid installationen. Observera den föreskrivna provtiden. Öppna backventilen (2) efter att tryckprovningen har avslutats. Ta bort högtrycksslängen (1) från installationen.

OBS: Innan högtrycksslängen (1) kopplas bort måste man tänka på att det är helt tryckfritt. Beakta trycket på manometern (5).

OBS

Använd inte handprovtryckningspumpen utan sugfilter (6).

3. Underhåll

3.1. Underhåll

Då och då måste pumpens pumpkolv fettas in. Kontrollera innan varje användning högtrycksslagen (1) och tätningar avseende skador. Använd inte en skadad högtrycksslang och inga skadade tätningar. Rengör sugfiltret (6) regelbundet. Byt ut sugfilter som är skadade. Rengör plastdelar (t.ex. höljen, högtrycksslang) endast med maskinrengöringsmedlet REMS CleanM (Art. nr. 140119) eller mild tvål och fuktig trasa. Använd inga rengöringsmedel från hushållet. Dessa innehåller många gånger kemikalier som skulle kunna skada plastdelar. Använd under inga omständigheter bensin, terpentinolja, förtunning eller liknande produkter för rengöring.

3.2. Inspektion/istandsättning

Dessa arbeten får endast genomföras av kvalificerad fackpersonal.

4. Störningar

4.1. Störning: Det önskade provtrycket uppnås inte.

Orsak:

- Insugningsfiltret (6) är tilltäppt.
- Backventilen (2) stängs inte.
- O-ring på pumpkolven är skadad.
- Handprovtryckningspumpen suger in luft.
- Installation otät.
- Spärrventil (F) ej stängd.
- Handprovtryckningspump defekt.

Åtgärd:

- Gör rent insugningsfiltret, byt ut vid behov.
- Gör rent backventilen, byt ut vid behov ut backventilen.
- Byt o-ring.
- Kontrollera vatten-/vätskenivå i behållaren (3), fyll på vid behov.
- Täta installationen.
- Stäng spärrventilen.
- Låt en auktoriserad REMS kundtjänstverkstad kontrollera/repamera handprovtryckningspumpen.

4.2. Störning: Provtrycket hålls inte.

Orsak:

- Spärrventil (E) och/eller (F) ej stängd.
- Installation otät.
- Handprovtryckningspump defekt.

Åtgärd:

- Stäng spärrventilen.
- Täta installationen.
- Stäng spärrventilen (E). Låt en auktoriserad REMS kundtjänstverkstad kontrollera/repamera handprovtryckningspumpen.

4.3. Störning: Pumpspaken (4) stiger uppåt.

Orsak:

- Pumpens kula på trycksidan stänger inte.
- Handprovtryckningspump defekt.

Åtgärd:

- Gör rent kula och kulsäte, byt ut vid behov ut kulan.
- Låt en auktoriserad REMS kundtjänstverkstad kontrollera/repamera handprovtryckningspumpen.

5. Avfallshantering

Handprovtryckningspumpen får inte kastas i hushållssoporna efter det att den tagits ur bruk. Den måste kasseras på ett korrekt sätt i enlighet med gällande föreskrifter.

6. Producent-garantibestämmelser

Garantin gäller i 12 månader efter att den nya produkten levererats till den första användaren. Leveransdatumet ska bekräftas genom insändande av inköpsbeviset i original, vilket måste innehålla uppgifter om köpdatum och produktbeteckning. Alla funktionsfel som uppstår inom garantitiden och beror på tillverknings- eller materialfel åtgärdas kostnadsfritt. Genom åtgärdande av fel varken förlängs eller förnyas garantitiden för produkten. Skador på grund av normal förslitning, felaktigt handhavande eller missbruk, eller beroende på att driftsinstruktionerna inte följts, olämpligt drivmedel, överbelastning, användning för icke avsett ändamål, egna eller obehöriga ingrepp eller andra orsaker, som REMS inte har ansvar för, ingår inte i garantin.

Garantiåtaganden får bara utföras av en auktoriserad REMS kundtjänstverkstad. Reklamationer accepteras endast, om produkten lämnas till en auktoriserad REMS kundtjänstverkstad utan att ingrepp gjorts och utan att den dessförinnan tagits isär. Bytta produkter och delar övergår i REMS ägo.

Användaren står för samtliga transportkostnader.

En lista med auktoriserade REMS kundtjänstverkstad finns på Internet under www.rems.de. För länder som inte finns med på listan ska produkten lämnas in till SERVICE-CENTER, Neue Rommelshauer Straße 4, 71332 Waiblingen, Deutschland. Denna garanti begränsar inte användarens lagliga rättigheter, i synnerhet dennes garantianspråk gentemot försäljaren på grund av brister, liksom anspråk på grund av uppsåtlig pliktförsummelse och produktansvarsrättsliga anspråk.

För denna garanti gäller tysk lag under uteslutande av den tyska internationella privaträttens hänvisningsföreskrifter, liksom under uteslutande av FN:s konvention om internationella köp av varor (CISG). Garantigivare för denna över hela världen giltiga tillverkargaranti är REMS GmbH & Co KG, Stuttgartar Str. 83, 71332 Waiblingen, Deutschland.

7. Dellistor

Dellistor, se www.rems.de → Downloads → Parts lists.

Øversettelse av original bruksanvisning

Fig. 1 – 2

1 Høytrykkslange	A Håndtrykk-testpumpe
2 Returventil	B Installerte ledninger
3 Beholder/holder INOX	C Tilkoplingsledning
4 Pumpearman	D Manometer
5 Manometer	E Stengeventil
6 Innsugningsfilter	F Stengeventil foran installasjon

Generelle sikkerhetsinstruksjer

⚠ FORSIKTIG

Les gjennom alle sikkerhetsinstruksjer, anvisninger, illustrasjoner og tekniske data som hører til dette apparatet. Feil relatert til overholdelse av de påfølgende anvisningene kan forårsake alvorlige personskader.

Ta vare på alle sikkerhetsinstruksjer og anvisninger for fremtidig bruk.

Bruk verktøyet kun på tilsiktet måte og under overholdelse av de generelle bestemmelsene for sikkerhet og ulykkesforebygging.

- Sørg for at arbeidsplassen er ryddig.** Et uryddig arbeidsområde kan føre til ulykker.
- Bruk riktig type verktøy.** Ikke bruk svake verktøy til tunge arbeidsoppgaver. Ikke bruk verktøyet til formål det ikke er beregnet på.
- Kontrollér verktøyet med hensyn til eventuelle skader.** Før hver gang verktøyet brukes skal det undersøkes omhyggelig at lettskadelige deler fungerer feilfritt og på tilsiktet måte. Kontrollér om de bevegelige delene fungerer feilfritt og ikke setter seg fast eller er skadet. Samtlige deler må være riktig montert og alle betingelser oppfylt for å sikre at verktøyet fungerer feilfritt. Skadede deler må repareres eller skiftes ut på riktig måte av en autorisert fagperson, med mindre annet er oppgitt i bruksanvisningen.
- Vær oppmerksom.** Vær forsiktig med hva du gjør. Bruk sunn fornuft under arbeidet.
- Ikke overbelast verktøyet.** Du arbeider bedre og sikrere innenfor det oppgitte arbeidsområdet. Skift ut slitt verktøy i tide.
- Bruk egnede arbeidsklær.** Ikke bruk løstsittende klesplagg eller smykker, fordi dette kan trekkes inn i bevegelige deler. Ved arbeider utendørs anbefaler vi å bruke gummihandsker og skliskure sko. Bruk hårnett hvis du har langt hår.
- Bruk personlig verneutstyr.** Bruk vernebriller. Bruk vernehansker.
- Unngå unaturlige kroppsstillinger.** Sørg for at du står stødig og alltid holder balansen.
- Ta godt vare på verktøyet.** Hold verktøyet rent, så du kan arbeide bedre og sikrere. Følg vedlikeholdsforskriftene og instruksene. Hold håndtakene tørre og frie for olje og fett.
- Ta hensyn til miljøinnflytelsene.** Ikke utsett verktøyet for regn. Sørg for god belysning.
- Hold andre personer unna.** Ikke la andre personer røre ved verktøyet. Hold andre personer, spesielt barn, unna arbeidsområdet ditt.
- Av hensyn til din egen sikkerhet, bruk verktøyet kun på tilsiktet måte og bruk kun originalt tilbehør og originale reservedeler.** Ved bruk av annet innsatsverktøy og annet tilbehør kan brukeren bli skadet.
- Sørg for at verktøyet repareres av en autorisert fagperson.** Dette verktøyet er i samsvar med gjeldende sikkerhetsbestemmelser. Reparasjonsarbeider må kun utføres av en autorisert fagperson eller opplært person og ved bruk av originale reservedeler, slik at brukeren ikke utsettes for ulykker. Av sikkerhetsmessige årsaker er enhver egenmektig forandring av verktøyet forbudt.

Sikkerhetsinstruksjer for håndtrykk-testpumpen

⚠ FORSIKTIG

Les gjennom alle sikkerhetsinstruksjer, anvisninger, illustrasjoner og tekniske data som hører til dette apparatet. Feil relatert til overholdelse av de påfølgende anvisningene kan forårsake alvorlige personskader.

Ta vare på alle sikkerhetsinstruksjer og anvisninger for fremtidig bruk.

- Ikke bruk apparatet når det er skadet. Det er fare for ulykker.
- Med apparatet kan svært høye trykk inntil 6 MPa (60 bar, 870 psi) genereres. Utvis derfor spesiell forsiktighet. Mens det utføres arbeider med apparatet må andre holdes borte fra arbeidsområdet.
- Undersøk høytrykkslangene for skader før hver bruk. Høytrykkslanger med skader kan sprekke og føre til personskader.
- Bruk kun originale høytrykkslanger, armaturer og koblinger for apparatet. På denne måten opprettholdes apparatets sikkerhet.
- Sett apparatet vannrett på en plan flate under drift. Når det drives på en skrå, ujevn flate, kan væske lekke ut av beholderen (3) eller apparatet kan velte.
- Ikke transporter brennbare eller eksplosive væsker, f. eks. bensin, olje, alkohol, løsemidler med apparatet. Damp eller væsker kan antennes eller eksplodere.
- Apparatet er ikke bestemt/egnet for stadig tilkopling til installasjonen. Fjern alle slanger fra installasjonen etter avsluttet arbeid.
- Beskytt apparatet mot frost. Apparatet kan bli skadet.
- Ikke overbelast apparatet. Apparatet kan ta skade ved overbelastning. Det er fare for skader.

- Barn og personer som pga. fysiske, sensoriske eller mentale evner, eller manglende erfaring og kunnskap, ikke er i stand til å betjene apparatet på en sikker måte, må ikke bruke dette uten oppsyn eller anvisninger fra en ansvarlig person. Ellers er det fare for feil betjening og personskader.
- Overlat apparatet kun til underviste personer. Ungdom må kun bruke apparatet hvis de er over 16 år gamle, hvis bruk av apparatet er nødvendig i utdannelsen og hvis de er under oppsikt av en fagkyndig person.

Symbolforklaring

⚠ FORSIKTIG Fare med lav risikograd. Kan føre til moderate skader (reversible).

LES DETTE Materielt skade. Ingen sikkerhetsinstruks! Ingen fare for personskader.



Les bruksanvisningen før idriftsettelse



Miljøvennlig avfallsbehandling

1. Tekniske data

Korrekt bruk

⚠ FORSIKTIG

REMS Push og REMS Push INOX skal brukes til trykk- og tetthetskontroll av rørledningssystemer og beholdere. All annen bruk er ikke korrekt og derfor ikke tillatt.

LES DETTE

For korrekt bruk må det også tas hensyn til de for bruksstedene hhv. gjeldende nasjonale sikkerhetsbestemmelser, regler og forskrifter og disse må følges.

1.1. Leveranseprogram

Håndtrykk-testpumpe, høytrykkslange, driftsinstruks.

1.2. Artikkelnunre

REMS Push	115000
REMS Push INOX	115001
Koplingsstykke med manometer og stengeventil	115110
Finskalert manometer	115045
REMS CleanM, Maskinrens	140119

1.3. Arbeidsområde/mål/vekt

Beholderens innhold	12 l
Prøve- og trykkområde	$p \leq 6 \text{ MPa} / 60 \text{ bar} / 870 \text{ psi}$
Væskenes pH-verdi	7–12
Væskenes temperatur	$\leq 60^\circ\text{C}$
Væskenes viskositet	$\leq 1,5 \text{ mPa s}$
Mål REMS Push, REMS Push INOX	$500 \times 190 \times 280 \text{ mm}$
Vekt REMS Push, REMS Push INOX	6,9 kg
Slangeforbindelse	1/2"

2. Idriftsettelse / bruk

⚠ FORSIKTIG

Ved utettheter kan det sprute ut medium som står under trykk. Sikre området rundt trykkprøven mot uvedkommende mens trykkprøven pågår.

Håndtrykk-testpumpen (A) brukes til trykk- og tetthetskontroll av rørledningssystemer (B), følg standard EN 806-4 og landets forskrifter. Monter til dette tilkopplingsledning (C) med manometer (D) med foreskrevet skalering samt stengeventil (E) på installasjonen. Lukk stengeventil (E) og fyll installasjonen. Kople høytrykkslange (1) til håndtrykk-testpumpen til installasjonen som skal testes (slangeforbindelse 1/2"). Åpne returventil (2), åpne stengeventil (E) og fyll beholder (3). Lukk returventil. Ventilér installasjon. Lukk stengeventilen foran installasjonen (F). Still inn foreskrevet hhv. ønsket prøvetrykk ved å pumpe flere ganger med pumpearman (4). Dersom det er forskjeller mellom omgivelsestemperaturen og vanntemperaturen må man vente på en temperaturutjevning Lukk stengeventil (E) på installasjonen. Ta hensyn til den foreskrevne prøvetiden. Når trykkprøven er avsluttet, åpne returventil (2). Fjern høytrykkslange (1) fra installasjonen.

OBS: Pass på at trykket har falt helt ned før høytrykkslangen (1) koples fra. Hold øye med trykket på manometeret (5).

LES DETTE

Ikke bruk håndtrykk-testpumpe uten innsugningsfilter (6).

3. Service

3.1. Vedlikehold

Fra tid til annen skal pumpens pumpestempel smøres med litt fett. Undersøk før hver bruk høytrykkslange (1) og tetninger for skader. Ikke bruk en skadet høytrykkslange og ikke skadede tetninger. Rengjør innsugningsfilter (6) regelmessig. Skift ut skadet innsugningsfilter. Rengjør plastdeler (f. eks. hus, høytrykkslange) bare med maskinrensmiddel REMS CleanM (art. nr. 140119) eller mild såpe og fuktig klut. Ikke bruk husholdningsrengjøringsmidler. De inneholder ofte kjemikalier som kan skade plastdelene. Bruk ikke i noe tilfelle bensin, terpentinjule, fortynner eller lignende produkter for rengjøringen.

3.2. Inspeksjon/reparasjon.

Disse arbeidene må kun utføres av kvalifisert fagpersonale.

4. Feil

4.1. Feil: Det ønskede prøvetrykket oppnås ikke.

Årsak:

- Innsugingsfilteret (6) er tilstoppet.
- Returventilen (2) lukker ikke.
- O-ring på pumpestempel skadet.
- Håndtrykk-testpumpe suger inn luft.
- Installasjon utett.
- Stengeventil (F) ikke lukket.
- Håndtrykk-testpumpe defekt.

Løsning:

- Rengjør innsugingsfilter, skift ut om nødvendig.
- Rengjør returventil og tetningssete, skift ut returventil om nødvendig.
- Skift O-ring.
- Kontroller vann-/væsknivå i beholderen (3), påfyll om nødvendig.
- Tett installasjon.
- Lukk stengeventil.
- La håndtrykk-testpumpe kontrolleres/repareres av et autorisert REMS kundeserviceverksted.

4.2. Feil: Prøvetrykket opprettholdes ikke.

Årsak:

- Stengeventil (E) og/eller (F) ikke lukket.
- Installasjon utett.
- Håndtrykk-testpumpe defekt.

Løsning:

- Lukk stengeventil.
- Tett installasjon.
- Lukk stengeventil (E). La håndtrykk-testpumpe kontrolleres/repareres av et autorisert REMS kundeserviceverksted.

4.3. Feil: Pumpearmen (4) beveger seg oppover.

Årsak:

- Kule til pumpen på trykksiden lukker ikke.
- Håndtrykk-testpumpe defekt.

Løsning:

- Rengjør kule og kulesete, skift ut kule om nødvendig.
- La håndtrykk-testpumpe kontrolleres/repareres av et autorisert REMS kundeserviceverksted.

5. Avfallsbehandling

Håndtrykk-testpumpen må ikke kastes som husholdningsavfall når den skal utrangeres. Denne må avfallsbehandles på riktig måte og i samsvar med lovbestemmelsene

6. Produsentgaranti

Garantiperioden er 12 måneder fra levering av det nye produktet til første bruker. Leveringstidspunktet skal dokumenteres gjennom innsendelse av de originale kjøpsdokumentene, som må inneholde informasjon om kjøpsdato og produktbetegnelse. Alle funksjonsfeil som oppstår i garantiperioden og som beviselig er å tilbakeføre til produksjons- eller materialfeil, vil bli utbedret vederlagsfritt. Utbedring av mangler fører ikke til at garantiperioden for produktet forlenges eller fornyes. Skader som oppstår grunnet naturlig slitasje, ufagmessig håndtering, feil bruk, manglende overholdelse av driftsanvisningene, uegnede driftsmidler, overbelastning, utilsiktet anvendelse, uautoriserte inngrep fra bruker eller tredjeperson eller andre årsaker som REMS ikke kan påta seg ansvaret for, dekkes ikke av garantien.

Garantitytelse må kun utføres av et autorisert REMS kundeserviceverksted. Reklamasjoner blir kun godkjent hvis produktet innleveres hos et autorisert REMS kundeserviceverksted uten forutgående inngrep og i ikke-demontert tilstand. Erstattede produkter og deler blir REMS' eiendom.

Brukeren dekker kostnadene for frakt frem og tilbake.

REMS kundeserviceverksteder er listet opp på internettet under www.rems.de. For land som ikke er oppført der, skal produktet innleveres hos SERVICE-CENTER Neue Rommelshäuser Straße 4, 71332 Waiblingen, Deutschland. Brukerens lovfestede rettigheter, spesielt garantikrav overfor selgeren ved mangler samt krav på grunn av forsettlig pliktforsømmelse og krav som følger av produktansvar, innskrenkes på ingen måte av denne garantien.

For denne garantien gjelder tysk rett under eksklusjon av henvisningsforskriften av tysk internasjonal privatrett samt under eksklusjon av de Forente Nasjoners konvensjon om kontrakter for internasjonalt varesalg (CISG). Garantigiver for denne produsentgarantien som gjelder i hele verden er REMS GmbH & Co KG, Stuttgart Str. 83, 71332 Waiblingen, Deutschland.

7. Delelister

For delelister, se www.rems.de → Downloads → Parts lists.

Oversættelse af den originale brugsanvisning

Fig. 1–2

1 Højtryksslange	A Manuel trykprøvepumpe
2 Kontraventil	B Installerede ledninger
3 Beholder/holder INOX	C Tilslutningsledning
4 Pumpearman	D Manometer
5 Manometer	E Afspærringsventil
6 Indsugningsfilter	F Afspærringsventil foran installation

Generelle sikkerhedshenvisninger

⚠ FORSIGTIG

Læs alle sikkerhedshenvisninger, anvisninger, illustrationer og tekniske data, som følger med dette apparat. Hvis overholdelsen af efterfølgende anvisninger negligeres, kan det føre til elektriske stød, brand og/eller alvorlige kvæstelser.

Opbevar alle sikkerhedshenvisninger og anvisninger til fremtiden.

Brug altid kun værktøjet i overensstemmelse med formålet og under overholdelse af de generelle forskrifter vedr. sikkerhed og forebyggelse af ulykker.

- Hold orden på arbejdspladsen. Uorden på arbejdsområdet kan medføre ulykker.
- Brug det rigtige værktøj. Brug aldrig effektsvagt værktøj til tungt arbejde. Brug aldrig værktøjet til formål, det ikke er beregnet til.
- Kontroller værktøjet for eventuelle beskadigelser. Inden enhver brug af værktøjet skal let beskadigede dele inspiceres for, om de arbejder korrekt og i overensstemmelse med formålet. Kontroller, at de bevægelige dele fungerer korrekt og ikke er klemt fast eller er beskadiget. Alle dele skal være monteret korrekt og opfylde alle betingelser for at garantere en korrekt brug af værktøjet. Beskadigede dele skal repareres eller udskiftes korrekt af en autoriseret fagmand, såfremt der ikke er angivet andet i brugsanvisningen.
- Vær opmærksom. Vær opmærksom på det, du laver. Arbejd med fornuft.
- Værktøjet må ikke overbelastes. Du arbejder bedre og mere sikkert inden for det angivne arbejdsområde. Udskift rettidigt nedslidt værktøj.
- Bær egnet arbejdstøj. Bær hverken løstsiddende tøj eller smykker, der kunne blive holdt fast af bevægelige dele. Ved udenbørs arbejde anbefales det at bruge gummihandsker og skridsikkert fodtøj. Bær håret, hvis du har langt hår.
- Brug personligt beskyttelsesudstyr. Bær beskyttelsesbriller. Bær beskyttelseshandsker.
- Undgå en unormal kropsholdning. Sørg for at stå sikkert og for, at du altid holder balancen.
- Plej dit værktøj omhyggeligt. Hold værktøjet rent, så du kan arbejde bedre og mere sikkert. Overhold forskrifterne for vedligeholdelse og henvisningerne. Hold grebene tørre, rene og frie for fedt og olie.
- Tag hensyn til miljøpåvirkninger. Udsæt aldrig værktøj for regn. Sørg for god belysning.
- Hold andre personer væk. Lad aldrig andre personer røre værktøjet. Hold andre personer – især børn – væk fra arbejdsområdet.
- Brug for din personlige sikkerhed og den korrekte funktion af værktøjet altid kun originalt tilbehør og originale reservedele. Brug af andet indsatsværktøj og andet tilbehør kan medføre, at du evt. kommer til skade.
- Lad dit værktøj reparere af en autoriseret fagmand. Dette værktøj opfylder de gældende sikkerhedsbestemmelser. Reparationer må kun udføres af en autoriseret fagmand eller en instrueret person under brug af originale reservedele, ellers kan der opstå ulykker for brugeren. Enhver form for ændring, der gennemføres på eget initiativ på værktøjet, er af sikkerhedsmæssige årsager forbudt.

Sikkerhedshenvisninger for manuel trykprøvepumpe

⚠ FORSIGTIG

Læs alle sikkerhedshenvisninger, anvisninger, illustrationer og tekniske data, som følger med dette apparat. Hvis overholdelsen af efterfølgende anvisninger negligeres, kan det føre til elektriske stød, brand og/eller alvorlige kvæstelser.

Opbevar alle sikkerhedshenvisninger og anvisninger til fremtiden.

- Brug ikke apparatet, hvis det er beskadiget. Fare for ulykker.
- Med apparatet kan der fremstilles meget høje tryk på op til 6 MPa (60 bar, 870 psi). Vær derfor meget forsigtig. Under arbejdet med apparatet skal uvedkommende holdes væk fra arbejdsområdet.
- Undersøg altid højtryksslangerne for beskadigelser, før de tages i brug. Beskadigede højtryksslanger kan briste og føre til kvæstelser.
- Brug kun originale højtryksslanger, armaturer og koblinger til apparatet. Herved sikres det, at apparatets sikkerhed bevares.
- Stil apparatet vandret på en lige flade, når det er i brug. Bruges det på en skrå, ujævn flade, kan væske strømme ud af beholderen (3), og apparatet kan vælte.
- Brug ikke apparatet til at transportere brændbare eller eksplosive væsker som f.eks. benzin, olie, alkohol eller opløsningsmidler. Dampene eller væskerne kan antændes eller eksplodere.
- Apparatet er ikke egnet/beregnet til konstant tilslutning til installationen. Fjern alle slanger fra installationen, så snart arbejdet er afsluttet.

- Beskyt apparatet mod frost. Apparatet kan blive beskadiget.
- Apparatet må ikke overbelastes. Apparatet kan blive beskadiget, hvis det overbelastes. Fare for kvæstelser.
- Børn og personer, som på grund af deres fysiske, sensoriske eller åndelige evner eller uerfarenhed eller ukendskab ikke er i stand til at betjene apparatet sikkert, må ikke bruge dette apparat uden tilsyn eller anvisning fra en ansvarlig person. Ellers er der fare for fejlbetjening og kvæstelser.
- Sørg for, at apparatet kun håndteres af instruerede personer. Unge må kun bruge apparatet, hvis de er mere end 16 år gamle, hvis det er nødvendigt for deres uddannelse, og de er under tilsyn af en fagkyndig.

Forklaring på symbolerne

⚠ FORSIGTIG

Fare med en lav risikograd, som ved manglende overholdelse kan medføre moderate (reversible) kvæstelser.

BEMÆRK

Materiel skade, ingen sikkerhedshenvisning! Ingen fare for kvæstelser.



Læs brugsanvisningen inden ibrugtagning



Miljøvenlig bortskaffelse

1. Tekniske data

Brug i overensstemmelse med formålet

⚠ FORSIGTIG

REMS Push og REMS Push INOX er beregnet til tryk- og tæthedskontrol af rørledningssystemer og beholdere. Enhver anden brug stemmer ikke overens med formålet og er derfor forbudt.

BEMÆRK

Den tilsigtede anvendelse omfatter også, at de gældende nationale sikkerhedsbestemmelser, regler og forskrifter kendes og overholdes.

1.1. Leveringsomfang

Manuel trykprøvepumpe, højtryksslange, brugsanvisning.

1.2. Artikelnumre

REMS Push	115000
REMS Push INOX	115001
Tilslutningsstykke med manometer og spærventil	115110
Finskaleret manometer	115045
REMS CleanM, Maskinrens	140119

1.3. Arbejdsområde/mål/vægt

Beholderens indhold	12 l
Prøvnings- og trykområde	$p \leq 6 \text{ MPa} / 60 \text{ bar} / 870 \text{ psi}$
Væskernes pH-værdi	7–12
Væskernes temperatur	$\leq 60^\circ\text{C}$
Væskernes viskositet	$\leq 1,5 \text{ mPa s}$
Mål REMS Push, REMS Push INOX	$500 \times 190 \times 280 \text{ mm}$
Vægt REMS Push, REMS Push INOX	6,9 kg
Slangetilslutning	1/2"

2. Ibrugtagning / drift

⚠ FORSIGTIG

Ved utætheder kan der komme medie ud under tryk. Under trykprøven skal området sikres mod, at uvedkommende får adgang.

Den manuelle trykprøvepumpe (A) bruges til tryk- og tæthedskontrol af rørledningssystemer (B), standard EN 806-4 og de nationale forskrifter. Monter hertil tilslutningsledning (C) med manometer (D) med foreskrevet skalering samt afspærringsventil (E) på installationen. Luk afspærringsventilen (E) og fyld installationen. Tilslut den manuelle trykprøvepumpes højtryksslange (1) til installationen, der skal prøves (slangetilslutning 1/2"). Åbn kontraventil (2), åbn afspærringsventil (E) og fyld beholder (3). Luk kontraventil. Udluft installation. Luk afspærringsventil foran installation (F). Indstil foreskrevet eller ønsket prøvetryk ved at pumpe flere gange med pumpearman (4). Ved større differencer mellem omgivelsestemperatur og vandtemperatur skal der overholdes en ventetid, så temperaturen kan udlignes. Luk afspærringsventil (E) på installationen. Overhold den foreskrevne prøvetid. Åbn kontraventil (2) efter trykprøving. Fjern højtryksslange (1) fra installationen.

Bemærk: Inden højtryksslangen (1) kobles fra, skal man sørge for, at trykket er nedbrudt fuldstændigt. Se trykket på manometeret (5).

BEMÆRK

Brug ikke manuel trykprøvepumpe uden indsugningsfilter (6).

3. Pasning

3.1. Vedligeholdelse

Smør pumpens stempel med fedt en gang imellem. Undersøg altid højtryks-slange (1) og pakninger for beskadigelser, før de tages i brug. Brug ikke en beskadiget højtryksslange og ikke beskadigede pakninger. Rengør indsugningsfilter (6) med regelmæssige mellemrum. Skift beskadiget indsugningsfilter. Plastdele (f.eks. hus, højtryksslange) må kun rengøres med maskinrens REMS CleanM (art.nr. 140119) eller mild sæbe og en fugtig klud. Brug ikke husholdningsrengøringsmidler. Disse indeholder ofte kemikalier, som kunne beskadige plastdele. Brug aldrig benzin, terpentintolie, fortyndervæske eller lignende produkter til at rengøre med.

4. Fejl

4.1. Fejl: Det ønskede prøvetryk nås ikke.

Årsag:

- Indsugningsfilter (6) er tilstoppet.
- Kontraventil (2) lukker ikke.
- O-ring på pumpestempel er defekt.
- Manuel trykprøvepumpe suger luft.
- Installation utæt.
- Afspærringsventil (F) ikke lukket.
- Manuel trykprøvepumpe er defekt.

4.2. Fejl: Prøvetryk holdes ikke.

Årsag:

- Afspærringsventil (E) og/eller (F) ikke lukket.
- Installation utæt.
- Manuel trykprøvepumpe er defekt.

4.3. Fejl: Pumpearms (4) stiger opad.

Årsag:

- Pumpens kugle på trykside lukker ikke.
- Manuel trykprøvepumpe er defekt.

3.2. Inspektion/istandsættelse

Dette arbejde må kun gennemføres af kvalificeret personale.

Udbedring:

- Indsugningsfilter rengøres, skiftes evt.
- Kontraventil og paksæde rengøres, evt. skiftes kontraventil.
- O-ring skiftes.
- Vand-/væskniveau kontrolleres i beholder (3), fyldes evt. op.
- Installation tættes.
- Afspærringsventil lukkes.
- Få manuel trykprøvepumpe kontrolleret/repareret på et autoriseret REMS kundeserviceværksted.

Udbedring:

- Afspærringsventil lukkes.
- Installation tættes.
- Afspærringsventil (E) lukkes. Få manuel trykprøvepumpe kontrolleret/istandsat på et autoriseret REMS kundeserviceværksted.

Udbedring:

- Kugle og kuglesæde rengøres, evt. skiftes kugle.
- Få manuel trykprøvepumpe kontrolleret/repareret på et autoriseret REMS kundeserviceværksted.

5. Bortskaffelse

Når den manuelle trykprøvepumpe er brugt op, må den ikke bortskaffes via skraldespanden. Denne skal bortskaffes korrekt i overensstemmelse med loven.

6. Producentens garanti

Garantiperioden er på 12 måneder fra overdragelsen af det nye produkt til første bruger. Tidspunktet for overdragelsen skal dokumenteres ved at indsende de originale købsdokumenter, som skal indeholde angivelser om købsdatoen og produktbetegnelsen. Alle funktionsfejl, som opstår i løbet af garantiperioden, og som påvisligt skyldes fremstillings- eller materialefejl, udbedres gratis. Ved udbedringen af manglen bliver garantiperioden for produktet hverken forlænget eller fornyet. Skader, som skyldes naturlig slitage, ukorrekt behandling eller misbrug, manglende overholdelse af driftsforskrifterne, uegnede driftsmidler, for stor belastning, brug i modstrid med formålet, egne indgreb eller indgreb af andre eller andre grunde, som REMS ikke skal indestå for, er udelukket fra garantien.

Garantiydelser må kun udføres af et autoriseret REMS kundeserviceværksted. Reklamationer vil kun blive anerkendt, hvis produktet indsendes til et autoriseret REMS kundeserviceværksted uden forudgående indgreb i ikke splittet tilstand. Udskiftede produkter og dele overgår til REMS' eje.

Brugeren skal betale fragtomkostningerne til og fra værkstedet.

En liste over REMS kundeserviceværksteder kan hentes på internettet på www.rems.de. For lande, som ikke findes på denne liste, skal produktet indleveres til SERVICE-CENTER, Neue Rommelshäuser Straße 4, 71332 Waiblingen, Deutschland. Brugers lovfastede rettigheder, især hans garantikrav over for forhandleren i tilfælde af mangler samt krav på grund af forsætlig forsømmelse og produktansvarsretlige krav, indskrænkes ikke af denne garanti.

For denne garanti gælder tysk ret under udelukkelse af henvisningsbestemmelser i den tyske internationale privatret samt under udelukkelse af De Forenede Nationers Konvention om aftaler om internationale køb (CISG). Garantistilleren af denne producentgaranti, som er gyldig i hele verden, er REMS GmbH & Co KG, Stuttgartarter Str. 83, 71332 Waiblingen, Deutschland.

7. Reservedelsliste

Reservedelsliste: se www.rems.de → Downloads → Reservedelstegninger.

Alkuperäiskäyttöohjeen käännös

Kuvat 1–2

1 Korkeapaineletku	A Käsikäyttöinen koepainepumppu
2 Palautusventtiili	B Asennetut johdot
3 Säiliö/INOX-säiliö	C Liitäntäjohto
4 Pumpun vipu	D Manometri
5 Manometri	E Sulkuventtiili
6 Imusuodatin	F Sulkuventtiili ennen asennusta

Yleiset turvallisuusohjeet

⚠ HUOMIO

Lue kaikki turva- ja muut ohjeet, kuvat sekä tämän laitteen tekniset tiedot. Mikäli seuraavia ohjeita ei noudateta, seurauksena saattaa olla vakavia vammoja.

Säilytä kaikki turva- ja muut ohjeet tulevaisuutta varten.

Käytä työkalua vain käyttötarkoituksen mukaisesti ja noudattaen yleisiä turvallisuus- ja tapaturmantorjuntamääräyksiä.

- Pidä työpaikkasi järjestyksessä.** Epäjärjestys työtiloissa voi aiheuttaa tapaturmia.
- Käytä oikeaa työkalua.** Älä käytä raskaisiin töihin heikkotehoisia työkaluja. Älä käytä työkalua sellaisiin käyttötarkoituksiin, joita varten sitä ei ole suunniteltu.
- Tarkasta työkalu mahdollisten vaurioiden varalta.** Lievästi vaurioituneiden osien moitteeton ja määräysten mukainen toiminta on tarkastettava huolellisesti aina ennen työkalun käyttöä. Tarkasta, että liikkuvat osat toimivat moitteettomasti ja etteivät ne ole jumittuneet tai vaurioituneet. Kaikkien osien on oltava oikein asennettu ja täytettävä kaikki edellytykset työkalun moitteettoman toiminnan takaamiseksi. Vaurioituneet osat on korjattava tai vaihdettava uusiin hyväksytyyn koulutuksen saaneen ammattilaisen toimesta, ellei käyttöohjeessa ole toisin ilmoitettu.
- Ole valpas.** Kiinnitä huomiota siihen, mitä teet. Toimi järkevästi työssäsi.
- Älä kuormita työkalua liikaa.** Työskentele paremmin ja turvallisemmin ilmoitetulla työalueella. Uusi kuluneet työkalut ajoissa.
- Käytä sopivia työvaatteita.** Älä käytä välijä vaatteita tai koruja, sillä ne saattavat takerua liikkuviin osiin. Ulkona työskennellessä on suositeltavaa käyttää kumikäsineitä ja liukumattomia jalkineita. Käytä hiusverkkoa, jos hiuksesi ovat pitkät.
- Käytä henkilönsuojaimia.** Käytä suojalaseja. Käytä suojakäsineitä.
- Vältä epänormaalia työasentoa.** Pidä huoli siitä, että seisot tukevasti ja säilytät aina tasapainosi.
- Hoida työkalujasi huolellisesti.** Pidä työkalut puhtaina voidaksesi työskennellä paremmin ja turvallisemmin. Noudata huoltomääräyksiä ja ohjeita. Pidä kahvat kuivina sekä rasvattomina ja öljytöminä.
- Ota ympäristön vaikutukset huomioon.** Älä altista työkaluja sateelle. Huolehdi hyvästä valaistuksesta.
- Pidä muut ihmiset loitolla.** Älä anna muiden henkilöiden koskea työkaluihisi. Pidä muut henkilöt ja ennen kaikkea lapset loitolla työtiloistasi.
- Käytä henkilökohtaisen turvallisuutesi vuoksi ja työkalun määräysten mukaisen toiminnan varmistamiseksi vain alkuperäisiä lisävarusteita ja alkuperäisvaraosa.** Muiden työkalujen ja lisävarusteiden käyttö voi merkitä itseesi kohdistuvaa loukkaantumisvaaraa.
- Anna hyväksytyyn koulutuksen saaneen ammattilaisen korjata työkalusi.** Tämä työkalu on sovellettavien turvallisuusmääräysten mukainen. Vain hyväksytyyn koulutuksen saanut ammattilainen tai tehtävään perehdytetty henkilö saa suorittaa kunnossapitotyöt käyttäen alkuperäisiä varaosia, sillä muutoin seurauksena saattavat olla käyttäjän tapaturmat. Turvallisuussyistä ei työkaluun saa tehdä mitään omavaltaisia muutoksia.

Käsikäyttöisen koepainepumpun turvaohjeet

⚠ HUOMIO

Lue kaikki turva- ja muut ohjeet, kuvat sekä tämän laitteen tekniset tiedot. Mikäli seuraavia ohjeita ei noudateta, seurauksena saattaa olla vakavia vammoja.

Säilytä kaikki turva- ja muut ohjeet tulevaisuutta varten.

- Älä käytä laitetta, jos se on vaurioitunut. Tapaturmavaara.
- Laitteella voidaan muodostaa erittäin korkeita paineita, maks. 6 MPa (60 bar, 870 psi). Ole sen vuoksi erityisen varovainen. Älä päästä ulkopuolisia henkilöitä työskentelyalueelle työskennellessäsi laitteella.
- Tarkasta aina ennen korkeapaineletkujen käyttöä, etteivät ne ole vaurioituneet. Vaurioituneet korkeapaineletkut voivat haljeta ja aiheuttaa vammoja.
- Käytä laitetta varten vain alkuperäisiä korkeapaineletkuja, varusteita ja liittimiä. Siten takaat sen, että laitteesi pysyy turvallisena.
- Aseta laite käytön ajaksi vaakatasoon tasaiselle alustalle. Käytettäessä laitetta kaltevilla ja epätasaisella pinnalla säiliöstä (3) saattaa vuotaa nesteitä tai laite saattaa kaatua.
- Älä kuljeta laitteella mitään palavia tai räjähdysvaarallisia nesteitä, esim. bensiiniä, öljyä, alkoholia tai liuottimia. Höyryt tai nesteet voivat syttyä palamaan tai räjähtää.
- Laite ei ole tarkoitettu / ei sovellu olemaan jatkuvasti liitettynä asennukseen. Irrota kaikki letkut asennuksesta työn päätyttyä.

- Suojaa laite pakkaselta. Laite saattaa vaurioitua.
- Älä kuormita laitetta liikaa. Laite saattaa vaurioitua ylikuormituksen vuoksi. Loukkaantumisvaara.
- Lapset ja henkilöt, jotka eivät fyysisten, sensoristen tai henkisten kykyjensä tai kokemattomuutensa tai tietämättömyytensä perusteella pysty turvallisesti käyttämään laitetta, eivät saa käyttää tätä laitetta ilman vastuullisen henkilön valvontaa tai opastusta. Muussa tapauksessa vaarana ovat käyttövirheet ja loukkaantumiset.
- Luovuta laite ainoastaan sen käyttöön perehdytettyjen henkilöiden käyttöön. Nuoret saavat käyttää laitetta vain siinä tapauksessa, että he ovat yli 16 vuotta vanhoja, että laitteen käyttö on tarpeen ammattikoulutustavoitteen saavuttamiseksi ja että he ovat asiantuntevan henkilön valvonnan alaisuudessa.

Symbolien selitys

⚠ HUOMIO

Vaarallisuusasteeltaan pieni vaara, johon liittyvän piittaamattomuuden seurauksena saattavat olla (parannettavissa olevat) vähäiset vammat.

HUOMAUTUS

Aineellinen vahinko, ei turvaohjetta! ei loukkaantumisvaaraa.



Lue käyttöohje ennen käyttöönottoa



Ympäristöystävällinen jätehuolto

1. Tekniset tiedot

Määräysten mukainen käyttö

⚠ HUOMIO

REMS Push ja REMS Push INOX on tarkoitettu putkistojen ja säiliöiden paineen ja tiiviyden testaamista varten. Mitkään muut käyttötarkoitukset eivät ole määräysten mukaisia eivätkä siten myöskään sallittuja.

HUOMAUTUS

Tarkoituksenmukaiseen käyttöön kuuluu myös käyttöpaikalla kulloinkin voimassa olevien kansallisten turvallisuusmääräysten, sääntöjen ja ohjeiden noudattaminen.

1.1. Toimituslaajuus

Käsikäyttöinen koepainepumppu, korkeapaineletku, käyttöohje.

1.2. Tuotenumerot

REMS Push	115000
REMS Push INOX	115001
Liitospappale, jossa on manometri ja sulkuventtiili	115110
Hienoasteistettu manometri	115045
REMS CleanM, Koneenpuhdistusaine	140119

1.3. Työskentelyalue/mitat/paino

Säiliön sisältö	12 l
Koe- ja painealue	$p \leq 6 \text{ MPa} / 60 \text{ bar} / 870 \text{ psi}$
Nesteiden pH-arvo	7–12
Nesteiden lämpötila	$\leq 60^\circ\text{C}$
Nesteiden viskositeetti	$\leq 1,5 \text{ mPa s}$
Mitat REMS Push, REMS Push INOX	$500 \times 190 \times 280 \text{ mm}$
Paino REMS Push, REMS Push INOX	6,9 kg
Letkuliitäntä	$\frac{1}{2}''$

2. Käyttöönotto/käyttö

⚠ HUOMIO

Jos laite ei ole tiivis, paineistettua väliainetta saattaa valua ulos. Varmista, etteivät asiattomat pääse laitteen lähelle painekokeen aikana.

Käsikäyttöinen koepainepumppu (A) on tarkoitettu putkihoitojärjestelmien (B) paineen ja tiiviyden testaamiseen, noudata standardia EN 806-4 ja kansallisia määräyksiä. Koetta varten yhdistä liitäntäjohto (C) manometriin (D) määrättyllä asteikolla sekä sulkuventtiili (E) asennettuun järjestelmään. Sulje sulkuventtiili (E) ja täytä järjestelmä. Yhdistä koepainepumpun korkeapaineletku (1) testattavaan järjestelmään (letkuliitäntä $\frac{1}{2}''$). Avaa palautusventtiili (2), avaa sulkuventtiili (E) ja täytä säiliö (3). Sulje palautusventtiili. Poista ilma järjestelmästä. Sulje sulkuventtiili ennen asennusta (F). Aseta määrätty/haluttu koepaine pumpuamalla monta kertaa pumpun vivulla (4). Mikäli ympäröivä lämpötila ja veden lämpötila eroavat merkittävästi toisistaan, on odotettava kunnes lämpötila on tasaantunut. Liitä sulkuventtiili (E) asennettuun järjestelmään. Noudata määrättyä koeaikaa. Suorittuasi painekokeen loppuun avaa palautusventtiili (2). Irrota korkeapaineletku (1) asennetusta järjestelmästä.

Huomio: Huomioi ennen korkeapaineletkun (1) irrottamista, että paine on purkautunut kokonaan. Tarkkaille manometrin (5) näyttämää painetta.

HUOMAUTUS

Älä käytä käsikäyttöistä koepainepumppua ilman imusuodatinta (6).

3. Kunnossapito

3.1. Huolto

Rasvaa pumpun mäntä silloin tällöin. Tarkasta korkeapaineletku (1) ja tiivisteet aina ennen käyttöä vaurioiden varalta. Älä käytä vioittuneita korkeapaineletkuja ja tiivisteitä. Puhdista imusuodatin (6) säännöllisesti. Vaihda vioittunut imusuodatin. Puhdista muoviosat (esim. kotelo, korkeapaineletku) vain konepuhdistusaineella REMS CleanM (tuotenro 140119) tai miedolla saippualla ja kostealla liinalla. Älä käytä kodin puhdistusaineita. Ne sisältävät usein kemikaaleja, jotka saattavat vahingoittaa muoviosia. Älä käytä puhdistukseen missään tapauksessa bensiiniä, tärpättiöljyä, laimentimia tai sen kaltaisia tuotteita.

3.2. Tarkastus/kunnossapito

Vain vastaavan pätevyyden omaava ammattitaitoinen henkilö saa suorittaa nämä työt.

4. Häiriöt

4.1. Häiriö: Haluttua koepainetta ei saavuteta.

Syy:

- Imusuodatin (6) on tukossa.
- Palautusventtiili (2) ei sulkeudu.
- Pumpun männän O-rengas viallinen.
- Käsitöiminen koepainepumppu imee ilmaa.
- Asennus ei ole tiivis.
- Sulkuventtiiliä (F) ei ole suljettu.
- Käsitöiminen koepainepumppu viallinen.

Korjaustoimenpide:

- Puhdista imusuodatin ja vaihda se tarvittaessa.
- Puhdista palautusventtiili ja venttiilikotelo, vaihda palautusventtiili tarvittaessa.
- Vaihda O-rengas.
- Tarkasta säiliön (3) veden/nesteen täyttöaste, täytä tarvittaessa.
- Tiivistä asennus.
- Sulje sulkuventtiili.
- Anna valtuutetun REMS-sopimuskorjaamon tarkastaa/kunnostaa käsitöiminen koepainepumppu.

4.2. Häiriö: Koepaine ei pysy.

Syy:

- Sulkuventtiili (E) ja/tai (F) ei ole kiinni.
- Asennus ei ole tiivis.
- Käsitöiminen koepainepumppu viallinen.

Korjaustoimenpide:

- Sulje sulkuventtiili.
- Tiivistä asennus.
- Sulje sulkuventtiili (E). Anna valtuutetun REMS-sopimuskorjaamon tarkastaa/kunnostaa käsitöiminen koepainepumppu.

4.3. Häiriö: Pumpun vipu (4) nousee ylöspäin.

Syy:

- Pumpun kuula ei sulkeudu painepuolella.
- Käsitöiminen koepainepumppu viallinen.

Korjaustoimenpide:

- Puhdista kuula ja kuulan pesä, vaihda kuula tarvittaessa.
- Anna valtuutetun REMS-sopimuskorjaamon tarkastaa/kunnostaa käsitöiminen koepainepumppu.

5. Hävittäminen

Kun käsitöiminen koepainepumppu poistetaan käytöstä, sitä ei saa hävittää kotitalousjätteiden mukana. Se on hävitettävä asianmukaisesti lakimääräysten mukaan.

6. Valmistajan takuu

Takuuaika on 12 kuukautta siitä alkaen, kun uusi tuote on luovutettu ensikäyttäjälle. Luovutusajankohta on osoitettava lähettämällä alkuperäiset ostoa koskevat asiapaperit, joista on käytävä ilmi ostopäivä ja tuotenimike. Kaikki takuuajana esiintyvät toimintavirheet, joiden voidaan osoittaa johtuvan valmistus- tai materiaalivirheestä, korjataan ilmaiseksi. Vian korjaamisesta ei seuraa tuotteen takuuajan piteneminen eikä sen uusiutuminen. Takuu ei koske vahinkoja, jotka johtuvat normaalista kulumisesta, epäasianmukaisesta käsittelystä tai väärinkäytöstä, käyttöohjeiden noudattamatta jättämisestä, soveltumattomista työvälineistä, ylikuormituksesta, käyttötarkoituksesta poikkeavasta käytöstä, laitteen muuttamisesta itse tai muiden tekemistä muutoksista tai muista syistä, joista REMS ei ole vastuussa.

Takuuseen kuuluvia töitä saavat suorittaa ainoastaan tähän valtuutetut REMS-sopimuskorjaamot. Reklamaatiot hyväksytään ainoastaan siinä tapauksessa, että tuote jätetään valtuutettuun REMS-sopimuskorjaamoon ilman, että sitä on yritetty itse korjata tai muuttaa tai purkaa osiin. Vaihdetut tuotteet ja osat siirtyvät REMS-yrityksen omistukseen.

Rahtikuluista kumpaankin suuntaan vastaa käyttäjä.

Luettelo REMS-sopimuskorjaamoista on nähtävissä internetissä osoitteessa www.rems.de. Niiden maiden, joita ei luettelossa mainita, tulee lähettää tuotteet osoitteeseen SERVICE-CENTER, Neue Rommelshäuser Straße 4, 71332 Waiblingen, Saksa. Tämä takuu ei rajoita käyttäjän laillisia oikeuksia, erityisesti hänen takuuvaatimuksiaan myyjää kohtaan tuotteessa havaituista puutteista sekä vaatimuksia tahallisen velvollisuuden laiminlyönnin perusteella ja tuotevastuuoikeudellisia vaatimuksia.

Tähän takuuseen sovelletaan Saksan lakia lukuun ottamatta Saksan kansainvälisen yksityisoikeuden viitemääräyksiä sekä Yhdistyneiden kansakuntien yleissopimusta kansainvälisistä tavaran kauppaa koskevista sopimuksista (CISG). Tämän maailmanlaajuisesti voimassa olevan valmistajan takuun antaja on REMS GmbH & Co KG, Stuttgarter Str. 83, 71332 Waiblingen, Saksa.

7. Varaosaluettelot

Katso varaosaluettelot osoitteesta www.rems.de → Downloads → Parts lists.

Tradução do manual de instruções original

Fig. 1 – 2

1 Tubo flexível de alta pressão	A Bomba manual de verificação da pressão
2 Válvula anti-retorno	B Tubagens instaladas
3 Reservatório/reservatório INOX	C Cabo de ligação
4 Alavanca da bomba	D Manómetro
5 Manómetro	E Válvula de retenção
6 Filtro de aspiração	F Válvula de retenção antes da instalação

Indicações gerais de segurança

⚠ CUIDADO

Leia todas as indicações, instruções, ilustrações e dados técnicos fornecidos com o presente aparelho. Negligências no cumprimento das instruções seguintes podem provocar ferimentos graves.

Conserve todas as indicações de segurança e instruções para futuras consultas.

Utilize a ferramenta corretamente e tendo em atenção as normas gerais de segurança e de prevenção de acidentes.

- Mantenha o seu local de trabalho organizado.** Desorganização no local de trabalho pode, como consequência, originar acidentes.
- Utilize a ferramenta correta.** Nunca utilize ferramentas ineficientes para trabalhos difíceis. Nunca utilize a ferramenta para finalidades para as quais não foi concebida.
- Verifique se a ferramenta está eventualmente danificada.** Antes de cada utilização da ferramenta, as peças ligeiramente danificadas devem ser examinadas, por forma a determinar se funcionam de forma eficiente e de acordo com os regulamentos. Verifique se as peças com movimento funcionam de forma eficiente e não estão bloqueadas ou danificadas. Todas as peças devem ser devidamente montadas e cumprir todas as condições, por forma a garantir o funcionamento eficiente da ferramenta. As peças danificadas devem ser reparadas ou substituídas por um técnico certificado, desde que nada mais esteja indicado no manual de instruções.
- Trabalhe com atenção.** Esteja atento ao que está a fazer. Proceda com precaução no trabalho.
- Não sobrecarregue a sua ferramenta.** Trabalhará melhor e com mais segurança na área de trabalho indicada. Renove as ferramentas gastas com a devida antecedência.
- Use roupa de trabalho apropriada.** Nunca use vestuário ou jóias compridas, pois podem ficar presos nas peças em movimento. No trabalho ao ar livre, recomenda-se o uso de luvas de borracha e calçado antiderrapante. Use uma rede nos cabelos compridos.
- Utilize equipamento de proteção pessoal.** Use óculos de proteção. Use luvas de proteção.
- Evite posturas corporais fora do normal.** Assegure uma posição segura e mantenha sempre o equilíbrio.
- Conserve a sua ferramenta com cuidado.** Mantenha a ferramenta limpa, a fim de poder trabalhar melhor e com mais segurança. Siga as instruções de manutenção e as indicações. Mantenha o punho seco e livre de gorduras e óleo.
- Tenha em atenção as influências ambientais.** Nunca coloque as suas ferramentas debaixo de chuva. Assegure uma boa iluminação.
- Mantenha outras pessoas afastadas.** Não permita que outras pessoas tenham acesso à sua ferramenta. Mantenha outras pessoas, crianças em particular, afastadas da sua área de trabalho.
- Para sua segurança pessoal, relativamente ao funcionamento da ferramenta de acordo com os regulamentos, utilize apenas acessórios e peças sobressalentes de origem.** O uso de outras ferramentas de inserção e de outros acessórios pode significar perigo de ferimentos para si.
- Mande reparar a sua ferramenta por um técnico certificado.** Esta ferramenta cumpre os respetivos regulamentos de segurança. Os trabalhos de manutenção devem ser efetuados apenas por um técnico certificado ou por uma pessoa com formação, uma vez que são utilizadas peças sobressalentes de origem, caso contrário, o utilizador pode ter acidentes. Qualquer tipo de alteração por conta própria, efetuada na ferramenta não é autorizada, por motivos de segurança.

Indicações de segurança para a bomba manual de verificação da pressão

⚠ CUIDADO

Leia todas as indicações, instruções, ilustrações e dados técnicos fornecidos com o presente aparelho. Negligências no cumprimento das instruções seguintes podem provocar ferimentos graves.

Conserve todas as indicações de segurança e instruções para futuras consultas.

- Não utilize o aparelho, se este estiver danificado. Existe perigo de acidente.
- O aparelho pode atingir uma pressão muito alta de até 6 MPa (60 bar, 870 psi). Como tal, proceder com especial prudência. Durante o trabalho com o aparelho mantenha terceiros pessoas afastadas da área de trabalho.
- Antes de cada utilização, verifique os tubos flexíveis de alta pressão quanto a danos. Os tubos flexíveis de alta pressão danificados podem estalar e causar ferimentos.

- Utilize apenas os tubos flexíveis de alta pressão, válvulas e acoplamentos originais para o aparelho. Deste modo, assegura-se que a segurança do aparelho seja mantida.
- Coloque o aparelho na horizontal numa superfície nivelada durante o funcionamento. Durante a operação em superfícies estreitas e desniveladas pode sair líquido do reservatório (3) e o aparelho pode virar-se.
- Não transporte com o aparelho líquidos inflamáveis ou explosivos, por exemplo gasolina, óleo, álcool, solventes.. Os vapores ou líquidos podem inflamar-se ou explodir.
- O aparelho não é apropriado/indicado para a conexão permanente à instalação. Separe todas as mangueiras no final dos trabalhos da instalação.
- Proteja o aparelho da geada. O aparelho pode ser danificado.
- Não sobrecarregue o aparelho. As sobrecargas podem danificar o aparelho. Existe perigo de ferimentos.
- Crianças ou pessoas que, devido às suas capacidades físicas, sensoriais ou mentais ou à sua inexperiência ou desconhecimento, não são capazes de operar o aparelho de forma segura, não podem utilizar o mesmo sem supervisão ou instruções de uma pessoa responsável. Caso contrário, existe o perigo de funcionamento incorreto e ferimentos.
- Permita que apenas pessoas qualificadas utilizem o aparelho. O aparelho só poderá ser operado por adolescentes, caso tenham idades superiores a 16 anos, isto seja necessário para os seus objectivos educativos e sejam sujeitos à supervisão de um perito.

Esclarecimento de símbolos

⚠ CUIDADO

Risco com um grau reduzido de risco que pode provocar a morte ou ferimentos reduzidos (irreversíveis) em caso de não observância.

AVISO

Dano material, nenhuma indicação de segurança! nenhum perigo de ferimento.



Antes da colocação em funcionamento, leia o manual de instruções



Eliminação ecológica

1. Dados técnicos

Utilização correta

⚠ CUIDADO

A REMS Push e a REMS Push INOX destinam-se à verificação da pressão e da estanqueidade de sistemas de tubagens e recipientes. Quaisquer outras utilizações são indevidas e, portanto, não permitidas.

AVISO

Para uma utilização correta, deve-se também respeitar e seguir os regulamentos de segurança, regras e diretivas nacionais válidos para o local de aplicação:

1.1. Volume de fornecimento

Bomba manual de verificação da pressão, mangueira de alta pressão, manual de instruções.

1.2. Números de artigo

REMS Push	115000
REMS Push INOX	115001
Peça de ligação com manómetro e válvula de retenção	115110
Manómetro de escala de precisão	115045
REMS CleanM, Produto de limpeza para máquinas	140119

1.3. Área de trabalho/Dimensões/Peso

Conteúdo do recipiente	12 l
Intervalo de teste e de pressão	p ≤ 6 MPa / 60 bar / 870 psi
Valor pH dos líquidos	7 – 12
Temperatura dos líquidos	≤ 60°C
Viscosidade dos líquidos	≤ 1,5 mPa s
Dimensões REMS Push, REMS Push INOX	500 × 190 × 280 mm
Peso REMS Push, REMS Push INOX	6,9 kg
Conector da tubagem	1/2"

2. Colocação em funcionamento/Funcionamento

⚠ CUIDADO

Em caso de fugas, o fluido sob pressão pode sair. Proteger a área contra o acesso de pessoas não autorizadas durante o teste de pressão.

A bomba manual de verificação da pressão (A) serve para a verificação da pressão e da estanqueidade dos sistemas de tubagens (B). Ter em atenção a norma EN 806-4 e as regulamentações nacionais. Para isso, montar o cabo de ligação (C) com o manómetro (D) à escala pré-definida e a válvula de retenção (E) na instalação. Fechar a válvula de retenção (E) e encher a instalação. Ligar a mangueira de alta pressão (1) da bomba manual de verificação da pressão à instalação em verificação (conector da tubagem 1/2"). Abrir a válvula anti-retorno (2), abrir a válvula de retenção (E) e encher o reservatório (3). Fechar válvula anti-retorno. Extrair o ar da instalação. Fechar válvula de retenção antes da instalação (F). Ajustar a pressão de verificação pré-definida ou desejada através de múltiplas bombagens com a alavanca da bomba (4).

Em caso de diferenças grandes entre a temperatura ambiente e a temperatura da água devem ser respeitado um tempo de espera para a compensação de temperatura. Fechar válvula de retenção (E) na instalação. Ter em atenção o tempo pré-definido para o teste. Depois de terminar o teste de pressão fechar a válvula de retorno (2). Remover mangueira de alta pressão (1) da instalação.

Atenção: Antes de desacoplar o tubo flexível de alta pressão (1), certificar-se de que a pressão foi completamente reduzida. Ter em atenção a pressão no manómetro (5).

AVISO

Não utilizar a bomba manual de verificação da pressão sem filtro de aspiração (6).

3. Conservação

3.1. Manutenção

De tempos a tempos purgar o êmbolo da bomba. Antes de cada utilização, verificar a mangueira de alta pressão (1) e os vedantes quanto a danos. Não utilizar quaisquer mangueiras de alta pressão nem vedações danificadas. Limpar regularmente o filtro de aspiração (6). Substituir filtro de aspiração danificado. Limpar as peças em plástico (por ex. a caixa, mangueira de alta pressão) apenas com o detergente para máquinas REMS CleanM (Nº de Art. 140119) ou com um sabão suave e um pano húmido. Não utilizar produtos de limpeza domésticos. Estes contêm muitos químicos, que podem danificar as peças em plástico. Nunca utilizar gasolina, óleo de terebintina, diluentes ou produtos idênticos para a limpeza.

3.2. Inspeção/Manutenção

Estes trabalhos só podem ser realizados por pessoal técnico qualificado.

4. Avarias

4.1. **Avaria:** A pressão de verificação pretendida não foi atingida.

Causa:

- O filtro de aspiração (6) está obstruído.
- A válvula anti-retorno (2) não fecha.
- O-ring do êmbolo da bomba danificado.
- A bomba manual de verificação de pressão aspira ar.
- Instalação não estanque.
- Válvula de retenção (F) não fechada.
- A bomba elétrica de verificação da pressão apresenta um defeito.

4.2. **Avaria:** A pressão de verificação não foi atingida.

Causa:

- Válvula de retenção (E) e/ou (F) não fechada.
- Instalação não estanque.
- A bomba elétrica de verificação da pressão apresenta um defeito.

4.3. **Avaria:** Alavanca da bomba (4) inclina para cima.

Causa:

- A esfera da bomba, no lado da pressão, não fecha.
- A bomba elétrica de verificação da pressão apresenta um defeito.

Solução:

- Limpar filtro de aspiração, se necessário substituir.
- Limpar a válvula anti-retorno e superfície de contacto da junta, se necessário substituir válvula anti-retorno.
- Substituir o-ring.
- Verificar nível da água/líquido no recipiente (3), se necessário, encher.
- Vedar instalação.
- Fechar válvula de retenção.
- Solicitar a verificação/reparação da bomba manual de verificação de pressão por uma oficina de assistência a clientes REMS autorizada.

Solução:

- Fechar válvula de retenção.
- Vedar instalação.
- Válvula de retenção (E) não fechada. Solicitar a verificação/reparação da bomba manual de verificação de pressão por uma oficina de assistência a clientes REMS autorizada.

Solução:

- Limpar a esfera e o alojamento da esfera. Se necessário, substituir.
- Solicitar a verificação/reparação da bomba manual de verificação de pressão por uma oficina de assistência a clientes REMS autorizada.

5. Eliminação

A bomba manual de verificação da pressão não pode ser eliminada através do lixo doméstico após o final de vida útil. Esta deve ser corretamente eliminada, de acordo com as normas estabelecidas por lei.

6. Garantia do fabricante

O prazo de garantia é de 12 meses após a entrega do novo produto ao primeiro consumidor. A data de entrega deve ser comprovada com o envio dos documentos originais de compra, que devem conter a data da compra e a designação do produto. Todas as falhas no funcionamento ocorridas dentro do prazo de garantia, provocadas por erros de fabrico ou de material comprovados, serão reparadas gratuitamente. O prazo de garantia do produto não se prolongará nem se renovará com a reparação das avarias. Ficam excluídos da garantia todos os danos provocados pelo desgaste natural, manuseamento incorrecto ou uso normal, não observação dos regulamentos de operação, meios de operação inadequados, cargas excessivas, utilização para outras finalidades além das previstas, intervenções pelo próprio utilizador ou por terceiros ou outras razões fora do âmbito da responsabilidade da REMS.

Os serviços de garantia devem ser prestados, exclusivamente, pelas oficinas de assistência técnica contratadas e autorizadas REMS. Todas as reclamações serão consideradas apenas se o produto for entregue a uma oficina de assistência a clientes contratada e autorizada REMS sem terem sido efetuadas quaisquer intervenções e sem o produto ter sido anteriormente desmontado por outrem. Produtos e peças substituídos passam a ser propriedade da REMS.

Os custos relativos ao transporte de ida e volta são da responsabilidade do utilizador.

Uma lista das oficinas de assistência a clientes contratadas e autorizadas REMS está disponível para consulta na Internet em www.rems.de. Nos países que não estejam aí listados o produto deve ser entregue no SERVICE-CENTER, Neue Rommelshäuser Straße 4, 71332 Waiblingen, Deutschland. Os direitos legais do utilizador, em especial o seu direito de reclamação perante o representante em caso de danos, assim como reclamações devido a uma violação intencional do dever e reclamações em matéria da lei de responsabilidade por produtos, manter-se-ão inalterados.

A esta garantia aplica-se o direito alemão com exceção das disposições em matéria de remessa do direito privado internacional alemão, assim como excluindo-se a Convenção das Nações Unidas sobre os Contratos de Compra e Venda Internacional de Mercadorias (CISG). O garante desta garantia do fabricante válida a nível mundial é a REMS GmbH & Co KG, Stuttgarter Str. 83, 71332 Waiblingen, Deutschland.

7. Listas de peças

Para obter informações sobre as listas de peças, ver www.rems.de → Downloads → Parts lists.

Tłumaczenie z oryginału instrukcji obsługi

Rys. 1–2

1 Wąż wysokociśnieniowy	A Ręczna pompa do prób ciśnieniowych
2 Zawór powrotny	B Zainstalowane przewody
3 Zbiornik/Zbiornik INOX	C Przewód podłączeniowy
4 Dźwignia pompy	D Manometr
5 Manometr	E Zawór odcinający
6 Filtrowy	F Zawór odcinający przed instalacją

Ogólne wskazówki dotyczące bezpieczeństwa

⚠ PRZESTROGA

Należy zapoznać się ze wszystkimi wskazówkami bezpieczeństwa, instrukcjami, rysunkami i danymi technicznymi dołączonymi do niniejszego urządzenia. Zlekceważenie poniższych instrukcji może skutkować ciężkimi obrażeniami.

Zachować do późniejszego wglądu wszystkie wskazówki bezpieczeństwa oraz instrukcje.

Narzędzie stosować wyłącznie zgodnie z ich przeznaczeniem przestrzegając ogólnych przepisów bezpieczeństwa oraz przepisów w sprawie zapobiegania wypadkom.

- Utrzymywać w należyтым porządku stanowisko pracy. Nieporządek na stanowisku pracy może stać się przyczyną wypadku.
- Stosować odpowiednie narzędzia. Nie używać narzędzi o niskiej mocy do ciężkich prac. Nie używać narzędzi niezgodnie z ich przeznaczeniem.
- Sprawdzać, czy nie występują ewentualne uszkodzenia narzędzi. Przed każdym użyciem narzędzia lekko uszkodzone elementy należy sprawdzić pod kątem prawidłowego i zgodnego z przeznaczeniem działania. Ruchome elementy sprawdzać pod kątem prawidłowego działania oraz czy nie są zakleszczone lub uszkodzone. W celu zapewnienia prawidłowego działania narzędzia wszystkie jego elementy muszą być zamontowane prawidłowo i spełniać wszystkie warunki. Uszkodzone elementy należy naprawiać i wymieniać w autoryzowanym serwisie, jeżeli w instrukcji obsługi nie podano inaczej.
- Należy zachować ostrożność. Zwracać uwagę na właściwe postępowanie. Pracować z rozwagą.
- Nie przeciążać narzędzia. Najbardziej optymalny i bezpieczny sposób to praca w podanym zakresie roboczym. Zawsze wymieniać zużyte narzędzia.
- Nosić odpowiednią odzież roboczą. Nie nosić luźnej odzieży lub ozdób, które mogą zostać zaczepione przez ruchome elementy. Podczas pracy na wolnym powietrzu zalecane są gumowe rękawice i antypoślizgowe obuwie. W przypadku posiadania długich włosów stosować czepek.
- Stosować środki ochrony indywidualnej. Nosić okulary ochronne. Nosić rękawice ochronne.
- Unikać nieprawidłowych pozycji ciała. Zadbaj o bezpieczną pozycję stojącą i w każdej chwili utrzymywać równowagę.
- Dbaj o narzędzia. W celu zapewnienia optymalnego i bezpiecznego przebiegu pracy narzędzia należy utrzymywać w stanie naostrzonym i czystym. Postępować zgodnie z przepisami dotyczącymi konserwacji i wskazówkami. Uchwyty utrzymywać w stanie suchym i wolnym od zanieczyszczeń olejem i smarem.
- Uwzględnić czynniki otoczenia. Nie narażać narzędzi na deszcz. Zadbaj o wystarczające oświetlenie.
- Trzymać inne osoby z dala. Nie zezwalać innym osobom na dotykanie narzędzi. Utrzymywać inne osoby, a w szczególności dzieci, z dala od stanowiska pracy.
- Dla własnego bezpieczeństwa i zapewnienia prawidłowego działania narzędzi stosować wyłącznie oryginalny osprzęt oraz oryginalne części zamienne. Stosowanie innych narzędzi wymiennych i innego osprzętu grozi obrażeniami.
- Naprawę narzędzi zlecać autoryzowanemu serwisowi. To narzędzie spełnia właściwe przepisy bezpieczeństwa. Naprawy wolno przeprowadzać wyłącznie autoryzowanym serwisantom lub przeszkolonym osobom. Należy stosować oryginalne części zamienne, w przeciwnym razie może dojść do wypadku z udziałem użytkownika. Ze względów bezpieczeństwa zabronione jest dokonywanie jakichkolwiek samowolnych zmian w narzędziu.

Wskazówki bezpieczeństwa dla ręcznej pompy do prób ciśnieniowych

⚠ PRZESTROGA

Należy zapoznać się ze wszystkimi wskazówkami bezpieczeństwa, instrukcjami, rysunkami i danymi technicznymi dołączonymi do niniejszego urządzenia. Zlekceważenie poniższych instrukcji może skutkować ciężkimi obrażeniami.

Zachować do późniejszego wglądu wszystkie wskazówki bezpieczeństwa oraz instrukcje.

- Nie wolno używać uszkodzonego urządzenia. Występuje niebezpieczeństwo wypadku.
- Przy użyciu niniejszego urządzenia można uzyskać bardzo wysokie ciśnienie do 6 MPa (60 bar, 870 psi). Dlatego należy zachować szczególną ostrożność. Podczas pracy z użyciem niniejszego urządzenia osobom postronnym nie wolno przebywać w obszarze roboczym.
- Przed każdym użyciem należy sprawdzić, czy węże wysokociśnieniowe nie są uszkodzone. Uszkodzone węże wysokociśnieniowe mogą pęknąć i spowodować obrażenia.
- Należy używać wyłącznie oryginalnych węży wysokociśnieniowych, armatury i złączy przeznaczonych dla opisywanego tu urządzenia. Pozwala to zapewnić bezpieczeństwo eksploatacji urządzenia.

- Podczas pracy urządzenie powinno stać poziomo na równej powierzchni. W przypadku użytkowania na pochyłej, nierównej powierzchni ciecz może wylać się ze zbiornika (3) a urządzenie może się przewrócić.
- Przy pomocy niniejszego urządzenia nie wolno pompować żadnych cieczy palnych lub wybuchowych, np. benzyny, oleju, alkoholu, rozpuszczalników. Opary lub ciecz mogą ulec zapłonowi lub wybuchnąć.
- To urządzenie nie jest przeznaczone do podłączenia na stałe do instalacji. Po zakończeniu pracy odłączyć wszystkie węże od instalacji.
- Chronić niniejsze urządzenie przed mrozem. W przeciwnym razie urządzenie może ulec uszkodzeniu.
- Nie przeciążać urządzenia. Przeciążenie grozi uszkodzeniem urządzenia. W przeciwnym razie występuje niebezpieczeństwo obrażeń.
- Dzieciom oraz osobom niepełnosprawnym fizycznie lub umysłowo bądź też nieposiadającym odpowiedniego doświadczenia i/lub wiedzy w zakresie bezpiecznej obsługi elektronarzędzi nie wolno użytkować niniejszego elektronarzędzia bez nadzoru kompetentnej osoby. W przeciwnym razie występuje niebezpieczeństwo nieprawidłowej obsługi i obrażeń.
- Urządzenie powierzać wyłącznie przeszkolonym osobom. Młodocianym wolno użytkować niniejsze urządzenie jedynie po ukończeniu 16 roku życia, w ramach praktyki zawodowej i wyłącznie pod nadzorem fachowca.

Objaśnienie symboli

⚠ PRZESTROGA Zagrożenie o niskim stopniu ryzyka, które przy nieuwadze może niejednokrotnie skutkować zranieniem (odwracalnym).

NOTYFIKACJA Szkody materialne, brak wskazówek bezpieczeństwa! Nie ma zagrożenia zranieniem.



Przed uruchomieniem przeczytać instrukcję obsługi



Utylizacja przyjazna dla środowiska

1. Dane techniczne

Zastosowanie zgodne z przeznaczeniem

⚠ PRZESTROGA

REMS Push oraz REMS Push INOX są przeznaczone do kontroli ciśnieniowej i szczelności instalacji przewodów rurowych i zbiorników. Wszelkie inne zastosowania uważa się za niezgodne z przeznaczeniem i tym samym za niedozwolone.

NOTYFIKACJA

W zakres użytkowania zgodnego z przeznaczeniem wchodzi również przestrzeganie i stosowanie się do obowiązujących w miejscu użytkowania krajowych postanowień, zasad i przepisów bezpieczeństwa.

1.1. Zakres dostawy

Ręczna pompa do prób ciśnieniowych, wąż wysokociśnieniowy, instrukcja obsługi.

1.2. Numery katalogowe

REMS Push	115000
REMS Push INOX	115001
Złączka z manometrem i zawór odcinający	115110
Dokładny manometr	115045
REMS CleanM, Środek do czyszczenia maszyn	140119

1.3. Zakres roboczy/Wymiary/Ciężar

Pojemność zbiornika	12 l
Zakres kontrolny i zakres ciśnienia	p ≤ 6 MPa / 60 bar / 870 psi
Wartość pH cieczy	7–12
Temperatura cieczy	≤ 60°C
Lepkość cieczy	≤ 1,5 mPa s
Wymiary REMS Push, REMS Push INOX	500 × 190 × 280 mm
Ciężar REMS Push, REMS Push INOX	6,9 kg
Przyłącze węzowe	1/2"

2. Uruchomienie / Eksploatacja

⚠ PRZESTROGA

W przypadku nieszczelności może dojść do wycieku medium pod ciśnieniem. Zabezpieczyć otoczenie przed wstępem osób nieupoważnionych podczas sprawdzania ciśnienia.

Ręczna pompa do prób ciśnieniowych służy do kontroli ciśnienia i szczelności instalacji przewodów rurowych (B), przestrzegać normy EN 806-4 oraz krajowych przepisów. W tym celu należy podłączyć do instalacji przewód podłączeniowy (C) z manometrem (D) z wymaganą skalą oraz zawór odcinający (E). Zamknąć zawór odcinający (E) i napełnić instalację. Podłączyć wąż wysokociśnieniowy (1) ręcznej pompy do prób ciśnieniowych do sprawdzanej instalacji (przyłączyć węzowe 1/2"). Otworzyć zawór powrotny (2), otworzyć zawór odcinający (E) i napełnić zbiornik (3). Zamknąć zawór powrotny. Odpowietrzyć instalację. Zamknąć zawór odcinający przed instalacją (F). Ustawić wymagane lub zalecane ciśnienie kontrolne pompując kilkakrotnie dźwignię pompy (4). W przypadku dużych różnic pomiędzy temperaturą otoczenia a temperaturą wody należy odczekać do wyrównania temperatur. Zamknąć zawór odcinający (E) na instalacji. Przestrzegać zalecanego czasu kontroli. Po zakończeniu próby ciśnieniowej otworzyć zawór powrotny (2). Odłączyć wąż wysokociśnieniowy (1) od instalacji.

Uwaga: Przed odłączeniem węża wysokociśnieniowego (1) sprawdzić, czy ciśnienie zostało całkowicie zredukowane. Sprawdzić ciśnienie na manometrze (5).

NOTYFIKACJA

Nie używać ręcznej pompy do prób ciśnieniowych bez filtra ssącego (6).

3. Utrzymanie sprawności

3.1. Konserwacja

Co jakiś czas przesmarować tłok pompy. Przed każdym użyciem sprawdzać wąż wysokociśnieniowy (1) i uszczelki pod kątem uszkodzeń. Nie wolno używać uszkodzonych węży wysokociśnieniowych lub uszkodzonych uszczelek. Należy

regularnie czyścić filtr ssący (6). Uszkodzony filtr ssący należy wymienić. Elementy z tworzyw sztucznych (np. obudowę, wąż wysokociśnieniowy) czyścić wyłącznie środkiem do czyszczenia maszyn REMS CleanM (nr kat. 140119) lub łagodnym mydłem i wilgotną szmatką. Nie stosować środków czyszczących do użytku domowego. Zawierają one różnego rodzaju środki chemiczne, które mogą uszkodzić elementy z tworzyw sztucznych. Do czyszczenia nie używać pod żadnym pozorem benzyny, terpentyny, rozcieńczalników lub podobnych środków.

3.2. Przegląd/Serwisowanie

Te czynności wolno wykonywać wyłącznie wykwalifikowanemu specjalistycznemu personelowi.

4. Usterki

4.1. Usterka: Nie można uzyskaćżądanego ciśnienia kontrolnego.

Przyczyna:

- Filtr ssący (6) jest zapchany.
- Zawór powrotny nie zamyka się.
- Uszkodzony o-ring na tłoku pompy.
- Ręczna pompa do prób ciśnieniowych zasysa powietrze.
- Nieszczelna instalacja.
- Niezamknięty zawór odcinający (F).
- Uszkodzona ręczna pompa do prób ciśnieniowych.

4.2. Usterka: Nie jest utrzymywane ciśnienie kontrolne.

Przyczyna:

- Niezamknięty zawór odcinający (E) i/lub (F).
- Nieszczelna instalacja.
- Uszkodzona ręczna pompa do prób ciśnieniowych.

4.3. Usterka: Dźwignia pompy (4) podnosi się do góry.

Przyczyna:

- Kula pompy po stronie tłocznej nie zamyka gniazda kuli.
- Uszkodzona ręczna pompa do prób ciśnieniowych.

Środki zaradcze:

- Wyczyścić filtr ssący, w razie potrzeby wymienić.
- Wyczyścić zawór powrotny i gniazdo, w razie potrzeby wymienić zawór powrotny.
- Wymienić o-ring.
- Sprawdzić poziom wody/cieczy w zbiorniku (3), w razie potrzeby uzupełnić.
- Uszczelnić instalację.
- Zamknąć zawór odcinający.
- Zlecić kontrolę/naprawę ręcznej pompy do prób ciśnieniowych autoryzowanemu serwisowi REMS.

Środki zaradcze:

- Zamknąć zawór odcinający.
- Uszczelnić instalację.
- Zamknąć zawór odcinający (E). Zlecić kontrolę/naprawę ręcznej pompy do prób ciśnieniowych autoryzowanemu serwisowi REMS.

Środki zaradcze:

- Wyczyścić kulę i gniazdo kuli, w razie potrzeby wymienić kulę.
- Zlecić kontrolę/naprawę ręcznej pompy do prób ciśnieniowych autoryzowanemu serwisowi REMS.

5. Utylizacja

Ręcznej pompy do prób ciśnieniowych po zakończeniu użytkowania nie wolno wyrzucać razem z odpadami z gospodarstw domowych. Należy ją usunąć w prawidłowy sposób zgodnie z ustawowymi przepisami.

6. Gwarancja producenta

Okres gwarancji wynosi 12 miesięcy od momentu przekazania nowego produktu pierwotnemu użytkownikowi. Datę przekazania należy udowodnić przez nadesłanie oryginalnej dokumentacji nabycia, która musi zawierać datę zakupu i oznaczenie produktu. W okresie gwarancji będą usuwane bezpłatnie wszystkie zaistniałe błędy w funkcjonowaniu sprowadzające się po udowodnieniu do błędów produkcyjnych lub materiałowych. Przez usuwanie wad okres gwarancji dla produktu nie będzie podlegał ani przedłużeniu, ani odnowieniu. Że świadczeń gwarancyjnych wykluczone są szkody zaistniałe wskutek naturalnego zużycia, nieprawidłowego obchodzenia się lub nadużywania lub lekceważenia przepisów eksploatacji, nadmiernego obciążania, niezgodnego z przeznaczeniem zastosowania, własnej lub obcej ingerencji lub wskutek innych przyczyn nieuznanych przez firmę REMS.

Świadczenia gwarancyjne mogą być dokonywane tylko przez autoryzowane przez firmę REMS warsztaty naprawcze. Reklamacje będą uznawane wyłącznie pod warunkiem, że produkt zostanie dostarczony do autoryzowanego serwisu REMS bez śladów ingerencji i w stanie nierozebrany. Wymieniane produkty i części przechodzą na własność firmy REMS.

Koszty przesyłki w obie strony ponosi użytkownik.

Listę autoryzowanych serwisów REMS można znaleźć w Internecie pod adresem www.rems.de. W przypadku braku serwisu w danym kraju produkt należy dostarczyć do SERVICE-CENTER, Neue Rommelshäuser Straße 4, 71332 Waiblingen, Niemcy. Niniejsza gwarancja nie ogranicza ustawowych praw użytkownika, w szczególności prawa do składania do sprzedawcy roszczeń reklamacyjnych z tytułu rękojmi za wady oraz umyślnego naruszenia obowiązków i odpowiedzialności prawnej za produkt.

Dla niniejszej gwarancji obowiązuje prawo niemieckie z wyłączeniem przepisów niemieckiego prawa prywatnego międzynarodowego i Konwencji Narodów Zjednoczonych o umowach międzynarodowej sprzedaży towarów (CISG). Niniejszej międzynarodowej gwarancji udziela REMS GmbH & Co KG, Stuttgarter Str. 83, 71332 Waiblingen, Niemcy.

7. Wykaz części

Wykaz części patrz www.rems.de → Downloads → Spis części zamiennych.

Překlad originálu návodu k použití

Obr. 1–2

1 Vysokotlaká hadice	A Ruční tlaková zkušební pumpa
2 Zpětný ventil	B Instalovaná vedení
3 Zásobník / zásobník INOX	C Připojovací vedení
4 Páka pumpy	D Manometr
5 Manometr	E Uzavírací ventil
6 Filtr sání	F Uzavírací ventil před instalovaným potrubím

Všeobecné bezpečnostní pokyny

⚠ UPOZORNĚNÍ

Přečtěte si všechny bezpečnostní pokyny, nařízení, ilustrace a technické údaje, které jsou součástí tohoto přístroje. Nedostatků při dodržování následujících pokynů mohou způsobit těžká zranění.

Všechna bezpečnostní upozornění a pokyny uchovejte pro budoucí použití.

Používejte nářadí pouze určeným způsobem. Dodržujte přitom všeobecné bezpečnostní předpisy a předpisy o ochraně zdraví.

- Udržujte pořádek na pracovišti. Nepořádek na pracovišti může způsobit nehody.
- Používejte správné nástroje. Nepoužívejte pro těžké práce málo výkonné nástroje. Nepoužívejte nástroje k účelu, ke kterému nejsou určeny.
- Zkontrolujte nástroj, zda není poškozený. Před každým použitím nástroje musíte lehce poškozené součásti pečlivě zkontrolovat, zda spolehlivě a řádně plní funkci. Zkontrolujte pohyblivé součásti, zda bezvadně fungují, nevážnou nebo nejsou poškozené. Veškeré součásti musí být správně namontované a musí být splněny všechny podmínky, aby byl zaručen bezvadný provoz nástroje. Poškozené součásti musí být odborně opraveny nebo vyměněny autorizovanou osobou, pokud v návodu k obsluze není uvedeno jinak.
- Buďte pozorní. Dávejte pozor na to, co děláte. Při práci přemýšlejte.
- Nepřetěžujte nástroje. Lépe a bezpečněji pracují v uvedeném pracovním rozsahu. Opotřebované nástroje včas vyměňte.
- Noste vhodný pracovní oděv. Nenoste volný oděv nebo šperky, mohlo by dojít k zachycení pohyblivými součástmi. Při práci venku doporučujeme gumové rukavice a obuv s protiskluzovou podrážkou. Pokud máte dlouhé vlasy, noste sítku.
- Používejte osobní ochranné pomůcky. Noste ochranné brýle. Noste ochranné rukavice.
- Vyhnete se nenormálnímu držení těla. Stůjte bezpečně a vždy udržujte rovnováhu.
- Pečlivě udržujte své nástroje. Udržujte nástroje v čistotě, abyste mohli lépe a bezpečněji pracovat. Dodržujte předpisy o údržbě a pokyny. Všechny rukojeti musí být suché a vyčištěné od tuku a oleje.
- Veźměte v úvahu okolní podmínky. Nevystavujte nástroje dešti. Zajistěte dobré osvětlení.
- Ostatní osoby se musí zdržovat v bezpečné vzdálenosti. Nenechte ostatní osoby dotýkat se vašeho nástroje. Ostatní osoby, zejména děti, se musí zdržovat v bezpečné vzdálenosti.
- Pro vaši osobní bezpečnost a řádnou funkci nástroje používejte pouze originální příslušenství a originální náhradní díly. Použití jiných nasazovacích nástrojů a jiného příslušenství může znamenat nebezpečí zranění.
- Nechte svůj nástroj opravit autorizovanou osobou. Tento nástroj odpovídá příslušným bezpečnostním ustanovením. Opravy smí provádět pouze autorizovaná nebo poučená osoba za použití originálních náhradních dílů. Jinak může dojít k nehodám uživatele. Z bezpečnostních důvodů není dovoleno na nástroji provádět jakékoli svévolné změny.

Bezpečnostní pokyny pro ruční zkušební tlakovou pumpu

⚠ UPOZORNĚNÍ

Přečtěte si všechny bezpečnostní pokyny, nařízení, ilustrace a technické údaje, které jsou součástí tohoto přístroje. Nedostatků při dodržování následujících pokynů mohou způsobit těžká zranění.

Všechna bezpečnostní upozornění a pokyny uchovejte pro budoucí použití.

- Nepoužívejte přístroj, pokud je poškozený. Hrozí nebezpečí úrazu.
- Pomocí přístroje můžete vytvořit velmi vysoký tlak až 6 MPa (60 bar, 870 psi). Proto buďte obzvláště opatrní. Během práce s přístrojem se musí třetí osoby zdržovat mimo pracovní prostor.
- Před každým použitím přezkoušejte, zda nejsou vysokotlaké hadice poškozené. Poškozené vysokotlaké hadice mohou prasknout a způsobit zranění.
- Pro elektrický přístroj používejte pouze originální vysokotlaké hadice, armatury a spojky. Tím je zaručena bezpečnost přístroje.
- Přístroj musí během provozu stát ve vodorovné poloze na rovné ploše. V případě provozu na šikmé, nerovné ploše může kapalina vytéci z nádrže (3), příp. se přístroj může převrátit.
- Nečerpejte přístrojem žádné hořlavé nebo výbušné kapaliny, např. benzín, olej, alkohol, rozpouštědla. Výpary nebo kapaliny se mohou vznítit nebo vybuchnout.

- Přístroj není určen/vhodný pro stálé připojení k instalaci. Po skončení práce odpojte všechny hadice od instalace.
- Chraňte přístroj před mrazem. Přístroj se může poškodit.
- Přístroj nepřetěžujte. Následkem přetížení může dojít k poškození přístroje. Hrozí nebezpečí zranění.
- Děti a osoby, které na základě svých fyzických, smyslových či duševních schopností nebo své nezkušenosti či nevědomosti nejsou s to tento přístroj bezpečně obsluhovat, ho nesmějí používat bez dozoru nebo pokynů odpovědné osoby. V opačném případě vzniká nebezpečí chybné obsluhy a zranění.
- Předávejte přístroj pouze poučeným osobám. Mladiství smějí s přístrojem pracovat pouze v případě, že dosáhli věku 16 let a pokud je to potřebné v rámci jejich výcviku a děje se tak pod dohledem odborníka.

Vysvětlení symbolů

⚠ UPOZORNĚNÍ

Nebezpečí s nízkým stupněm rizika, které by při nerespektování mohlo mít za následek lehká zranění (vratná).

OZNÁMENÍ

Věcné škody, žádné bezpečnostní upozornění! Žádné nebezpečí zranění.



Před použitím čtěte návod k použití



Ekologická likvidace

1. Technická data

Použití odpovídající určené

⚠ UPOZORNĚNÍ

REMS Push a REMS Push INOX používejte ke zkouškám tlaku a těsnosti potrubních systémů a nádrží. Všechna další použití neodpovídají určení, a jsou proto nepřipustná.

OZNÁMENÍ

K přiměřenému použití patří také respektování a dodržování platných národních bezpečnostních ustanovení, předpisů a upozornění příslušných pro dané místo.

1.1. Rozsah dodávky

Ruční zkušební tlaková pumpa, vysokotlaká hadice, návod k použití.

1.2. Objednací čísla

REMS Push	115000
REMS Push INOX	115001
Připojovací kus s manometrem a uzavíracím ventilem	115110
Manometr s jemnou stupnicí	115045
REMS CleanM, Čistič strojů	140119

1.3. Pracovní rozsah / rozměry / hmotnost

Obsah zásobníku	12 l
Zkušební a tlakový rozsah	p ≤ 6 MPa / 60 bar / 870 psi
Hodnota pH tekutin	7–12
Teplota kapalin	≤ 60 °C
Viskozita tekutin	≤ 1,5 mPa·s
Rozměry REMS Push, REMS Push INOX	500 × 190 × 280 mm
Hmotnost REMS Push, REMS Push INOX	6,9 kg
Přípojka hadice	1/2"

2. Uvedení do provozu a provoz

⚠ UPOZORNĚNÍ

V případě netěsnosti může pod tlakem unikat médium. Během tlakové zkoušky zajistěte okolí proti přístupu nepovolaných osob.

Ruční tlaková zkušební pumpa (A) je určena k tlakovým zkouškám a zkouškám těsnosti potrubních systémů (B). Dodržujte normu EN 806-4 a vnitrostátní předpisy. Připojte připojovací vedení (C) s manometrem (D) s předepsaným rozsahem a uzavírací ventil (E) k instalovanému potrubí. Zavřete uzavírací ventil (E) a naplňte instalované potrubí. K instalovanému potrubí připojte vysokotlakou hadici (1) ruční tlakové zkušební pumpy (hadicová přípojka 1/2"). Otevřete zpětný ventil (2) a uzavírací ventil (E) a naplňte zásobník (3). Zavřete zpětný ventil. Odvzdušněte nainstalované potrubí. Zavřete uzavírací ventil před instalovaným potrubím (F). Několika zdvihy páky (4) na pumpě nastavte předepsaný, příp. požadovaný zkušební tlak. V případě většího rozdílu mezi teplotou okolí a teplotou vody musí být dodržena prodleva na vyrovnání teploty. Zavřete uzavírací ventil (E) na instalovaném potrubí. Dodržte předepsanou zkušební dobu. Po skončení tlakové zkoušky otevřete zpětný ventil (2). Odpojte vysokotlakou hadici (1) od instalovaného potrubí.

Pozor: Před odpojením vysokotlaké hadice (1) se přesvědčte, že tlak zcela poklesl. Sledujte tlak na manometru (5).

OZNÁMENÍ

Nepoužívejte ruční tlakovou zkušební pumpu bez filtru sání (6).

3. Údržba

3.1. Údržba

Občas namažte píst čerpadla. Před každým použitím přezkoušejte, zda není poškozená vysokotlaká hadice (1) a těsnění. Nepoužívejte poškozenou vysokotlakou hadici a poškozená těsnění. Pravidelně čistěte filtr sání (6). Vyměňte poškozený filtr sání. Plastové části (např. kryty, vysokotlaká hadice) čistěte pouze čističem strojů REMS CleanM (obj. č. 140119) nebo jemným mýdlem a vlhkým hadrem. Nepoužívejte čisticí prostředky pro domácnost. Ty obsahují mnoho chemikálií, které by mohly plastové části poškodit. K čištění v žádném případě nepoužívejte benzín, terpentýnový olej, ředidla nebo podobné výrobky.

3.2. Prohlídky, opravy

Tyto práce mohou provádět pouze kvalifikovaní odborníci.

4. Poruchy

4.1. Porucha: Požadovaný zkušební tlak nebyl dosažen.

Příčina:

- Filtr sání (6) je ucpaný.
- Zpětný ventil (2) nelze zavřít.
- O-kroužek na pístu pumpy je poškozený.
- Ruční zkušební tlaková pampa nasává vzduch.
- Instalované vedení není těsné.
- Uzavírací ventil (F) není uzavřený.
- Ruční zkušební tlaková pampa je vadná.

Náprava:

- Vyčistěte filtr sání, případně ho vyměňte.
- Vyčistěte zpětný ventil a těsnící sedlo, případně vyměňte zpětný ventil.
- Vyměňte O-kroužek.
- Zkontrolujte množství vody/kapaliny v zásobníku (3), případně ho doplňte.
- Utěsněte instalované vedení.
- Zavřete uzavírací ventil.
- Nechte ruční tlakovou zkušební pampu zkontrolovat/opravit autorizovanou smluvní servisní dílnou REMS.

4.2. Porucha: Zkušební tlak klesá.

Příčina:

- Uzavírací ventil (E) nebo (F) není uzavřený.
- Instalované vedení není těsné.
- Ruční zkušební tlaková pampa je vadná.

Náprava:

- Zavřete uzavírací ventil.
- Utěsněte instalované vedení.
- Zavřete uzavírací ventil (E). Nechte ruční tlakovou zkušební pampu zkontrolovat/opravit autorizovanou smluvní servisní dílnou REMS.

4.3. Porucha: Páka pumpy (4) stoupá nahoru.

Příčina:

- Kulička pumpy na výtlačné straně nezavírá.
- Ruční zkušební tlaková pampa je vadná.

Náprava:

- Vyčistěte kuličku a kulové sedlo, případně vyměňte kuličku.
- Nechte ruční tlakovou zkušební pampu zkontrolovat/opravit autorizovanou smluvní servisní dílnou REMS.

5. Likvidace

Ruční zkušební tlaková pampa nesmí být po skončení používání likvidována s domovním odpadem. Musí být řádně zlikvidována podle zákonných předpisů.

6. Záruka výrobce

Záruční doba činí 12 měsíců od předání nového výrobku prvnímu spotřebiteli. Datum předání je třeba prokázat zasláním originálních dokladů o koupi, jež musí obsahovat datum koupě a označení výrobku. Všechny funkční vady, které se vyskytnou během doby záruky a u nichž bude prokázáno, že vznikly výrobní chybou nebo vadou materiálu, budou bezplatně odstraněny. Odstraňováním závady se záruční doba neprodlužuje ani neobnovuje. Chyby, způsobené přirozeným opotřebením, nepřiměřeným zacházením nebo špatným užitím, nerespektováním nebo porušením provozních předpisů, nevhodnými provozními prostředky, přetížením, použitím k jinému účelu, než pro jaký je výrobek určen, vlastními nebo cizími zásahy nebo z jiných důvodů, za něž REMS neručí, jsou ze záruky vyloučeny.

Záruční opravy smí být prováděny pouze k tomu autorizovanými smluvními servisními dílnami REMS. Reklamace budou uznány jedině tehdy, pokud bude výrobek bez předchozích zásahů a v nerozebraném stavu předán autorizované smluvní servisní dílně REMS. Nahrazené výrobky a díly přechází do vlastnictví REMS.

Náklady pro dopravu do servisu a z něj nese uživatel.

Přehled autorizovaných smluvních servisních dílen REMS je možno zjistit na internetu na www.rems.de. Pro zde neuvedené země je třeba výrobek předat do SERVICE-CENTER, Neue Rommelshäuser Straße 4, 71332 Waiblingen, Deutschland. Zákonná práva uživatele vůči prodejci, obzvláště jeho právo na poskytnutí záruky při vadách jakož i nároky na základě úmyslného porušení povinností a právní nároky odpovědnosti za výrobek, nejsou touto zárukou omezeny.

Pro tuto záruku platí německé právo s vyloučením postupujících ustanovení německého Mezinárodního soukromého práva, jakož i s vyloučením Úmluvy OSN o smlouvách o mezinárodní koupi zboží (CISG). Poskytovatelem záruky této celosvětově platné záruky výrobce je REMS GmbH & Co KG, Stuttgarter Str. 83, 71332 Waiblingen, Německo.

7. Seznamy dílů

Seznamy dílů viz www.rems.de → Ke stažení → Soupisy náhradních dílů.

Preklad originálneho návodu na použitie

Obr. 1–2

1 Vysokotlaková hadica	A Ručná tlaková skúšobná pumpa
2 Spätňý ventil	B Inštalované vedenie
3 Zásobník/zásobník INOX	C Pripojovacie vedenie
4 Páka pumpy	D Manometer
5 Manometer	E Uzatvárací ventil
6 Filter sania	F Uzatvárací ventil pred inštalovaným potrubím

Všeobecné bezpečnostné pokyny

⚠ UPOZORNENIE

Prečítajte si všetky bezpečnostné pokyny, nariadenia, ilustrácie a technické údaje, ktoré sú súčasťou tohto prístroja. Nedostatky pri dodržiavaní nasledujúcich pokynov môžu spôsobiť ťažké zranenia.

Všetky bezpečnostné varovania a pokyny uschovajte pre budúce použitie.

Používajte náradie iba určeným spôsobom. Dodržujte pritom všeobecné bezpečnostné predpisy a predpisy o ochrane zdravia.

- Udržujte poriadok na pracovisku.** Neporiadok na pracovisku môže spôsobiť nehody.
- Používajte správne nástroje.** Nepoužívajte na ťažké práce málo výkonné nástroje. Nepoužívajte nástroje k účelu, ku ktorému nie sú určené.
- Skontrolujte nástroj, či nie je poškodený.** Pred každým použitím nástroja musíte ľahko poškodené súčasti starostlivo skontrolovať, či spoľahlivo a riadne plnia funkciu. Skontrolujte pohyblivé súčasti, či bezchybne fungujú, neviaznu alebo nie sú poškodené. Všetky časti musia byť správne namontované a musia byť splnené všetky podmienky, aby bola zaručená bezchybná prevádzka nástroja. Poškodené súčasti musia byť odborne opravené alebo vymenené autorizovanou osobou, ak v návode na obsluhu nie je uvedené inak.
- Buďte pozorní.** Dávajte pozor na to, čo robíte. Pri práci premýšľajte.
- Nepreťažujte nástroje.** Lepšie a bezpečnejšie pracujú v uvedenom pracovnom rozsahu. Opotrebované nástroje včas vymeňte.
- Noste vhodný pracovný odev.** Nenoste voľný odev alebo šperky, mohlo by dôjsť k zachyteniu pohyblivými súčastami. Pri práci vonku odporúčame gumené rukavice a obuv s protišmykovou podrážkou. Pokiaľ máte dlhé vlasy, noste sieťku.
- Používajte osobné ochranné pomôcky.** Noste ochranné okuliare. Noste ochranné rukavice.
- Vyhňte sa neprirodzenému držaniu tela.** Stojte bezpečne a vždy udrzte rovnováhu.
- Starostlivo udrzte svoje nástroje.** Udrzte nástroje v čistote, aby ste mohli lepšie a bezpečnejšie pracovať. Dodržujte predpisy o údržbe a pokyny. Všetky rukoväte musia byť suché a vyčistené od tuku a oleja.
- Vezmite do úvahy okolité podmienky.** Nevystavujte nástroje dažďu. Zaisťte dobré osvetlenie.
- Ostatné osoby sa musia zdržiavať v bezpečnej vzdialenosti.** Nenechajte ostatné osoby dotýkať sa vášho nástroja. Ostatné osoby, najmä deti, sa musia zdržiavať v bezpečnej vzdialenosti.
- Pre vašu osobnú bezpečnosť a riadnu funkciu nástroja používajte iba originálne príslušenstvo a originálne náhradné diely.** Použitie iných pracovných nástrojov náradia a iného príslušenstva môže predstavovať nebezpečenstvo poranenia.
- Nechajte svoj nástroj opraviť autorizovanou osobou.** Tento nástroj zodpovedá príslušným bezpečnostným ustanoveniam. Opravy môže vykonávať iba autorizovaná alebo poučená osoba za použitia originálnych náhradných dielov. Inak môže dôjsť k nehodám užívateľa. Z bezpečnostných dôvodov nie je dovolené na nástroj robiť akékoľvek svojvoľné zmeny.

Bezpečnostné pokyny pre ručnú skúšobnú tlakovú pumpu

⚠ UPOZORNENIE

Prečítajte si všetky bezpečnostné pokyny, nariadenia, ilustrácie a technické údaje, ktoré sú súčasťou tohto prístroja. Nedostatky pri dodržiavaní nasledujúcich pokynov môžu spôsobiť ťažké zranenia.

Všetky bezpečnostné varovania a pokyny uschovajte pre budúce použitie.

- Nepoužívajte prístroj, ak je poškodený. Hrozí nebezpečenstvo úrazu.
- Pomocou prístroja môžete vytvoriť veľmi vysoký tlak až 6 MPa (60 bar, 870 psi). Preto buďte obzvlášť opatrní. Počas práce s prístrojom sa musia tretie osoby zdržiavať mimo pracovný priestor.
- Pred každým použitím preskúšajte, či nie sú vysokotlakové hadice poškodené. Poškodené vysokotlakové hadice môžu prasknúť a spôsobiť zranenie.
- Pre elektrický prístroj používajte iba originálne vysokotlakové hadice, armatúry a spojky. Tým je zaručená bezpečnosť prístroja.
- Prístroj musí počas prevádzky stáť vo vodorovnej polohe na rovnej ploche. V prípade prevádzky na šikmej, nerovnej ploche môže kvapalina vytiecť z nádrže (3), príp. sa prístroj môže prevrátiť.
- Nečerpajte prístrojom žiadne horľavé alebo výbušné kvapaliny, napr. benzín, olej, alkohol, rozpúšťadlá. Výpary alebo kvapaliny sa môžu vznietiť alebo vybuchnúť.

- Zariadenie nie je určené/vhodné na trvalé pripojenie k inštalácii. Po skončení práce odpojte všetky hadice od inštalácie.
- Chráňte prístroj pred mrazom. Prístroj sa môže poškodiť.
- Prístroj sa môže poškodiť. Následkom preťaženia môže dôjsť k poškodeniu prístroja. Hrozí nebezpečenstvo zranenia.
- Deti a osoby, ktoré na základe svojich fyzických, zmyslových alebo duševných schopností alebo svojej neskúsenosti alebo nevedomosti nie sú schopné prístroj bezpečne obsluhovať, ho nesmú používať bez dozoru alebo pokynov zodpovednej osoby. V opačnom prípade vzniká nebezpečenstvo chybné obsluhy a zranenia.
- Odvádzajte prístroj iba poučeným osobám. Mladiství smú s prístrojom pracovať iba v prípade, že dosiahli vek 16 rokov a ak je to potrebné v rámci ich výcviku a deje sa tak pod dohľadom odborníka.

Vysvetlenie symbolov

⚠ UPOZORNENIE Nebezpečenstvo s nízkym stupňom rizika, ktoré by pri nerespektovaní mohlo mať za následok ľahké zranenia (vrátne).

OZNÁMENIE

Vecné škody, žiadne bezpečnostné upozornenie! Žiadne nebezpečenstvo zranenia.



Pred použitím čítajte návod k použitiu



Ekologická likvidácia

1. Technické údaje

Použitie zodpovedajúce určeniu

⚠ UPOZORNENIE

REMS Push a REMS Push INOX používajte ku skúškam tlaku a tesnosti potrubných systémov a nádrží. Všetky ďalšie použitie nezodpovedajú určeniu, a sú preto nepripustné.

OZNÁMENIE

K primeranému používaniu patrí tiež rešpektovanie a dodržiavanie platných národných bezpečnostných ustanovení, predpisov a upozornení príslušných pre dané miesto.

1.1. Rozsah dodávky

Ručná skúšobná tlaková pumpa, vysokotlaková hadica, návod na použitie.

1.2. Objednávacie čísla

REMS Push	115000
REMS Push INOX	115001
Pripojovací kus s manometrom a uzatváracím ventilom	115110
Manometer s jemnou stupnicou	115045
REMS CleanM, Čistič strojov	140119

1.3. Pracovný rozsah / rozmery / hmotnosť

Obsah zásobníka	12 l
Skúšobný a tlakový rozsah	p ≤ 6 MPa / 60 bar / 870 psi
Hodnota pH tekutín	7 – 12
Teplota kvapalín	≤ 60°C
Viskozita tekutín	≤ 1,5 mPa s
Rozmery REMS Push, REMS Push INOX	500 × 190 × 280 mm
Hmotnosť REMS Push, REMS Push INOX	6,9 kg
Prípojka hadice	1/2"

2. Uvedenie do prevádzky a prevádzka

⚠ UPOZORNENIE

V prípade netesnosti môže pod tlakom unikáť médium. Počas tlakovej skúšky zaisťte okolie proti prístupu nepovolovaných osôb.

Ručná tlaková skúšobná pumpa (A) je určená k tlakovým skúškam a skúškam tesnosti potrubných systémov (B). Dodržiavajte normu EN 806-4 a vnútroštátne predpisy. Pripojte pripojovacie vedenie (C) s manometrom (D) s predpísaným rozsahom a uzatvárací ventil (E) k inštalovanému potrubiu. Zatvorte uzatvárací ventil (E) a naplňte inštalované potrubie. K inštalovanému potrubiu pripojte vysokotlakovú hadicu (1) ručnej tlakovej skúšobnej pumpy (hadicová prípojka 1/2"). Otvorte spätňý ventil (2) a uzatvárací ventil (E) a naplňte zásobník (3). Zatvorte spätňý ventil. Odvzdušnite nainštalované potrubie. Zatvorte uzatvárací ventil pred inštalovaným potrubím (F). Niekoľkými zdvihy páky (4) na pumpe nastavte predpísaný, príp. požadovaný skúšobný tlak. V prípade väčšieho rozdielu medzi teplotou okolia a teplotou vody musí byť dodržané oneskorenie na vyrovnanie teploty. Zatvorte uzatvárací ventil (E) na inštalovanom potrubí. Dodržte predpísanú skúšobnú dobu. Po skončení tlakovej skúšky otvorte spätňý ventil (2). Odpojte vysokotlakovú hadicu (1) od inštalovaného potrubia.

Pozor: Pred odpojením vysokotlakovej hadice (1) sa presvedčte, že tlak úplne poklesol. Sledujte tlak na manometri (5).

OZNÁMENIE

Nepoužívajte ručnú tlakovú skúšobnú pumpu bez filtra sania (6).

3. Údržba

3.1. Údržba

Občas namažte piest čerpadla. Pred každým použitím preskúšajte, či nie je poškodená vysokotlaková hadica (1) a tesnenie. Nepoužívajte poškodenú vysokotlakovú hadicu a poškodené tesnenia. Pravidelne čistite filter sania (6). Vymeňte poškodený filter sania. Plastové časti (napr. kryty, vysokotlaková hadica) čistite iba čističom strojov REMS CleanM (obj. Č. 140119) alebo jemným mydlom a vlhkou handrou. Nepoužívajte čistiace prostriedky pre domácnosť. Tie obsahujú mnoho chemikálií, ktoré by mohli plastové časti poškodiť. Na čistenie v žiadnom prípade nepoužívajte benzín, terpentínový olej, riedidlá alebo podobné výrobky.

3.2. Prehliadky, opravy

Tieto práce môžu vykonávať iba kvalifikovaní odborníci.

4. Poruchy

4.1. Porucha: Požadovaný skúšobný tlak nebol dosiahnutý.

Príčina:

- Filter sania (6) je upchatý.
- Spätný ventil (2) sa nedá zatvoriť.
- O-kružok na pieste pumpy je poškodený.
- Ručná skúšobná tlaková pumpa nasáva vzduch.
- Inštalované vedenie nie je tesné.
- Uzatvárací ventil (F) nie je uzavretý.
- Ručná skúšobná tlaková pumpa je chybná.

Náprava:

- Vyčistite filter sania, prípadne ho vymeňte.
- Vyčistite spätný ventil a tesniace sedlo, prípadne vymeňte spätný ventil.
- Vymeňte O-kružok.
- Skontrolujte množstvo vody / kvapaliny v zásobníku (3), prípadne ho doplňte.
- Utesnite inštalované vedenie.
- Zatvorte uzatvárací ventil.
- Nechajte ručnú tlakovú skúšobnú pumpu skontrolovať / opraviť autorizovanou zmluvnou servisnou dielňou REMS.

4.2. Porucha: Skúšobný tlak klesá.

Príčina:

- Uzatvárací ventil (E) alebo (F) nie je uzavretý.
- Inštalované vedenie nie je tesné.
- Ručná skúšobná tlaková pumpa je chybná.

Náprava:

- Zatvorte uzatvárací ventil.
- Utesnite inštalované vedenie.
- Zatvorte uzatvárací ventil (E). Nechajte ručnú tlakovú skúšobnú pumpu skontrolovať / opraviť autorizovanou zmluvnou servisnou dielňou REMS.

4.3. Porucha: Páka pumpy (4) stúpa nahor.

Príčina:

- Gulička pumpy na výtlačnej strane nezatvára.
- Ručná skúšobná tlaková pumpa je chybná.

Náprava:

- Vyčistite gulôčku a guľové sedlo, prípadne vymeňte gulôčku.
- Nechajte ručnú tlakovú skúšobnú pumpu skontrolovať / opraviť autorizovanou zmluvnou servisnou dielňou REMS.

5. Likvidácia

Ručná skúšobná tlaková pumpa nesmie byť po skončení používania likvidovaná s domovým odpadom. Musí byť riadne zlikvidovaná podľa zákonných predpisov.

6. Záruka výrobcu

Záručná doba je 12 mesiacov od predania nového výrobku prvému spotrebiteľovi. Dátum predania je treba preukázať zaslaním originálnych dokladov o kúpe, ktoré musia obsahovať dátum zakúpenia a označenia výrobku. Všetky funkčné závady, ktoré sa vyskytnú behom doby záruky a u ktorých bude preukázané, že vznikli výrobou alebo vadou materiálu, budú bezplatne odstránené. Odstraňovaním závady sa záručná doba nepredlžuje ani neobnovuje. Chyby, spôsobené prirodzeným opotrebovaním, neprimeraným zachádzaním alebo nesprávnym používaním, nerešpektovaním alebo porušením prevádzkových predpisov, nevhodnými prevádzkovými prostriedkami, preťažením, použitím k inému účelu, ako je výrobok určený, vlastnými alebo cudzími zásahmi alebo z iných dôvodov, za ktoré REMS neručí, sú zo záruky vylúčené.

Záručné opravy smú byť prevádzané iba k tomu autorizovanými zmluvnými servisnými dielňami REMS. Reklamácie budú uznané jedine vtedy, pokiaľ bude výrobok bez predchádzajúcich zásahov a v nerozobranom stave odovzdaný autorizovanej zmluvnej servisnej dielni REMS. Nahradené výrobky a dieli prechádzajú do vlastníctva REMS.

Náklady na dopravu do servisu a z neho znáša užívateľ.

Prehľad autorizovaných zmluvných servisných dielni REMS je možné zistiť na internete na www.rems.de. Pre tu neuvedené krajiny treba výrobok odovzdať do SERVICE-CENTER, Neue Rommelshäuser Straße 4, 71332 Waiblingen, Deutschland. Záonné práva užívateľa voči predajcovi, obzvlášť jeho právo na poskytnutie záruky pri vadách ako aj nároky na základe úmyselného porušenia povinností a právne nároky zodpovednosti za výrobok, nie sú touto zárukou obmedzené.

Pre túto záruku platí nemecké právo s vylúčením postupujúcich ustanovení nemeckého Medzinárodného súkromného práva, ako aj s vylúčením Dohovoru OSN o zmluvách o medzinárodnej kúpe tovaru (CISG). Poskytovateľom záruky tejto celosvetovo platnej záruky výrobcu je REMS GmbH & Co KG, Stuttgarter Str. 83, 71332 Waiblingen, Nemecko.

7. Zoznam dielov

Zoznamy dielov pozri www.rems.de → Na stiahnutie → Zoznamy dielov.

Az eredeti Kezelési utasítás fordítása

1–2. ábra

1 Nagynyomású tömlő	A Kézi nyomáspróbapumpa
2 Visszafolyószелеp	B Beszerelt vezeték
3 Tartály/INOX tartály	C Csatlakozóvezeték
4 Pumpa karja	D Manométer
5 Manométer	E Zárószелеp
6 Szűrő	F A berendezés előtti zárószелеp

Általános biztonsági tudnivalók

⚠ VIGYÁZAT

Kérjük, hogy olvassa el a szerszámhoz mellékelt biztonsági utasításokat, útmutatókat és nézze meg az ábrákat. Az alábbi tudnivalók és utasítások be nem tartása súlyos sérülésekhez vezethet!

Őrizzen meg minden biztonsági tudnivalót és utasítást a későbbi használatra.

A szerszámot csak rendeltetészerűen használja, és ügyeljen az általános biztonsági és baleset-megelőzési előírások betartására.

- Mindig tartsa rendben a munkaterületet.** A rendezetlen munkaterület balesetveszélyes.
- Mindig a megfelelő szerszámot használja.** Nehéz munkához ne használjon kis teljesítményű szerszámot. A szerszámot ne használja rendeltetésének megfelelőitől eltérő célokra.
- Mindig ellenőrizze a szerszám sértetlenségét.** Minden használat előtt ellenőrizni kell az enyhén sérült alkatrészek hibátlan és rendeltetészerű működését. Mindig ellenőrizze, hogy a mozgó alkatrészek hibátlanul működjenek, ne akadjanak el és sértetlenek legyenek. A szerszám tökéletes működése érdekében minden alkatrészt előírászerűen kell felszerelni, és minden előírást be kell tartani. A sérült alkatrészeket erre jogosított szakemberrel kell javíttatni vagy cseréltetni, hacsak a használati útmutató másképpen nem rendelkezik.
- Vegye komolyan a munkavédelemet.** Figyeljen oda arra, amit csinál. Fordítson mindig kellő figyelmet a munkára.
- Ne terhelje túl a szerszámot.** A megadott munkatartományban jobb és biztonságosabb munkát végezhet. Az elkopott szerszámot kellő időben cserélje ki.
- Viseljen megfelelő munkaruházatot.** Ne viseljen hosszú ruhát vagy ékszereket, mivel a mozgó alkatrészek ezeket beránthatják. Szabadban végzett munka esetén gumikesztyű és csúszásmentes lábbeli viselése javasolt. Hosszú haj esetén viseljen hajhálót.
- Használjon személyi védőfelszerelést.** Viseljen védőszemüveget. Viseljen védőkesztyűt.
- Mindig normál testtartást vegyen fel.** Ügyeljen a biztos állásra, és ne veszítse el az egyensúlyát.
- Szerszámait gondosan ápolja.** A jobb és biztonságosabb munkavégzés érdekében a szerszámot mindig tartsa tisztán. Tartsa be a karbantartási előírásokat és utasításokat. A fogantyút tartsa mindig szárazon, valamint olajtól és zsírtól mentesen.
- Ügyeljen a környezeti tényezőkre.** Szerszámait ne tegye ki esőnek. Ügyeljen a jó megvilágításra.
- Tartson távol más személyeket a munkaterülettől.** Ne hagyja, hogy más személyek a szerszámot megfogják. Tartson távol a munkaterülettől más embereket (különösen a gyermekeket).
- Saját biztonsága érdekében a szerszám rendeltetészerű használatához kizárólag eredeti alkatrészeket és tartozékokat használjon.** Más gyártótól származó betétszerszámok és egyéb tartozékok használata sérülésveszéllyel járhat.
- Szerszámait csak erre jogosított szakemberekkel javíttassa.** Ez a szerszám megfelel a vonatkozó biztonsági előírásoknak. A szerszám javítása kizárólag erre jogosított szakember vagy erre képzett személy által, eredeti pótalkatrészek felhasználásával történhet, ellenkező esetben a kezelő balesetveszélynek lehet kitéve. Biztonsági okokból tilos a szerszám bármiféle önhatalmú módosítása.

A kézi nyomáspróbapumpával kapcsolatos biztonsági tudnivalók

⚠ VIGYÁZAT

Kérjük, hogy olvassa el a szerszámhoz mellékelt biztonsági utasításokat, útmutatókat és nézze meg az ábrákat. Az alábbi tudnivalók és utasítások be nem tartása súlyos sérülésekhez vezethet!

Őrizzen meg minden biztonsági tudnivalót és utasítást a későbbi használatra.

- A sérült szerszámot tilos használni! Balesetveszély áll fenn.
- A szerszámmal magas, akár 6 MPa (60 bar, 870 psi) nyomás is létrehozható. Emiatt különös elővigyázatossággal kell kezelni! A szerszámmal történő munkavégzés során a munkaterületre más személyek nem léphetnek be.
- Minden egyes használat előtt ellenőrizni kell a nagynyomású tömlők sértetlenségét. A sérült nagynyomású tömlő kidurránhat, és sérüléseket okozhat.
- A szerszámhoz kizárólag eredeti nagynyomású tömlőt, szerelvényeket és csatlakozókat használjon. Ezzel biztosítható a készülék biztonságos működése.
- A szerszámot az üzemeltetéshez sík felületre állítsa. A ferde vagy egyenes felületen való üzemeltetés során a tartályból (3) folyadék léphet ki, vagy a szerszám feldőlhet.
- A szerszámba ne vezessen gyúlékony vagy robbanásveszélyes folyadékokat, például benzint, olajat, alkoholt vagy oldószereket. A gőzök vagy folyadékok begyulladhatnak vagy felrobbanhatnak.

- A készülék nem használható/alkalmas a telepített berendezéshez való állandó csatlakoztatásra. A munka befejezése után válassza le az összes tömlőt a telepített berendezésről.
- Óvja a szerszámot a fagytól. Ez ugyanis a szerszámot károsíthatja.
- Ne terhelje túl a berendezést. A túlterhelés a szerszámot károsíthatja. Sérülésveszély áll fenn.
- Ezt a szerszámot nem használhatják az ezért felelős személy felügyelete és utasításai nélkül gyermekek, illetve olyan személyek, akik fizikai, érzékszervi vagy szellemi képességeik, illetve a tapasztalat vagy ismeret hiánya miatt nem képesek a szerszámot biztonságosan kezelni. Ellenkező esetben fennáll a hibás használat és a sérülések veszélye.
- A szerszámot csak erre képzett személyek kezelhetik. Fiatalkorúak csak akkor üzemeltethetik a berendezést, ha már elmúltak 16 évesek, ha ez a szakképzés szempontjából szükséges, valamint ha folyamatosan szakember felügyelete alatt állnak.

Szimbólumok magyarázata

⚠ VIGYÁZAT

Alacsony szintű kockázat áll fenn, melyeket ha nem respektálnak, könnyű sérüléseket okozhat (visszafordítható).

ℹ ÉRTESÍTÉS

Tárgyi károk, nincsen biztonsági előírás! Nincs balesetveszély.



A használat előtt olvassa el a használati utasítást



Környezetbarát ártalmatlanítás

1. Műszaki adatok

Rendeltetészerű használat

⚠ VIGYÁZAT

AREMS Push és a REMS Push INOX csővezetékrendszerek és tartályok nyomásának és tömítettségének ellenőrzésére szolgál. Minden egyéb felhasználás nem rendeltetészerű, ezért nem is engedélyezett.

ℹ ÉRTESÍTÉS

A rendeltetészerű használatához figyelembe kell venni és be kell tartani a használat helyén országosan mindenkor érvényes biztonsági rendszabályokat, törvényeket és előírásokat is.

1.1. A szállítási csomag tartalma

Kézi nyomáspróbapumpa, nagynyomású tömlő, használati útmutató.

1.2. Cikkszámok

REMS Push	115000
REMS Push INOX	115001
Közdarab manométerrel és zárószелеppel	115110
Finomskálával ellátott manométer	115045
REMS CleanM, Géptisztító	140119

1.3. Munkaterület/méreték/súly

A tartály tartalma	12 l
Ellenőrzési és üzemi nyomás	$p \leq 6 \text{ MPa} / 60 \text{ bar} / 870 \text{ psi}$
Folyadékok kémhatása (pH)	7–12
Folyadékok hőmérséklete	$\leq 60^\circ \text{C}$
Folyadékok viszkozitása	$\leq 1,5 \text{ mPa s}$
A REMS Push, REMS Push INOX méretei	$500 \times 190 \times 280 \text{ mm}$
A REMS Push, REMS Push INOX súlya	6,9 kg
Tömlőcsatlakozás	1/2"

2. Üzembe helyezés / üzemeltetés

⚠ VIGYÁZAT

Tömítettség esetén nyomás alatt lévő anyag léphet ki. A nyomásellenőrzés alatt a munkaterületet illetéktelenek belépése elől le kell zárni.

A kézi nyomáspróbapumpa (A) csővezetékrendszerek (B) nyomás- és tömítettség-ellenőrzésére szolgál (az EN 806-4 szabvány és a nemzeti előírások betartásával). Ehhez rögzítse a csatlakozóvezeték (C) a megfelelő skálázatu manométerrel (D) és zárószелеppel (E) a berendezésre. Zárja a zárószелеpet (E), és tölts fel a berendezést. A kézi nyomáspróbapumpa nagynyomású tömlőjét (1) csatlakoztassa az ellenőrizendő berendezéshez (csőcsatlakozó: 1/2"). Nyissa ki a visszafolyószелеpet (2) és a zárószелеpet (E), és tölts fel a tartályt (3). Zárja a visszafolyószелеpet. Légtelenítse a berendezést. Zárja a zárószелеpet (F) előtti zárószелеpet. A pumpa karjával való többszöri pumpálással állítsa elő az előírt vagy kívánt ellenőrzési nyomást (4). Ha a környezet és a víz hőmérséklete jelentősen eltér, várja meg, míg a két hőmérséklet kiegyenlítődik. Zárja a berendezésen (F) lévő zárószелеpet. Ügyeljen az előírt ellenőrzési idő betartására. A nyomásellenőrzés befejezése után nyissa ki a visszafolyószелеpet (2). Távolítsa el a berendezésről a nagynyomású tömlőt (1).

Vigyázat: A nagynyomású tömlő (1) lecsatlakoztatása előtt ellenőrizze, hogy a nyomás teljes mértékben kiegyenlítődött-e. Ügyeljen a manométeren (5) megjelenő nyomásértékre.

ℹ ÉRTESÍTÉS

Ne használja a kézi nyomáspróbapumpát elszívószűrő (6) nélkül.

3. Karbantartás

3.1. Karbantartás

A pumpa dugattyúját rendszeres időközönként kenje meg. A nagynyomású tömlők (1) és tömítések minden használata előtt ellenőrizni kell ezek sértetlenségét. Ne használjon sérült nagynyomású tömlőt vagy sérült tömítéseket. Rendszeresen tisztítsa meg az elszívósűrőt (6). A sérült elszívósűrőt cserélje ki. A műanyag alkatrészeket (pl. ház, nagynyomású tömlő) kizárólag REMS CleanM tisztítószerrel (cikkszám: 140119) vagy enyhén szappanos vízzel és

nedves törlőronggyal tisztítsa. Ne használjon a háztartásban előforduló tisztítószerket. Ezek számos olyan vegyi anyagot tartalmaznak, melyek a műanyagokat károsíthatják. Soha ne használjon benzint, terpentint, higítót vagy más hasonló anyagot a tisztításra.

3.2. Ellenőrzés és karbantartás

Ezt a munkát kizárólag erre képezített szakszemélyzet végezheti el.

4. Teendők üzemzavar esetén

4.1. **Hiba:** A kívánt ellenőrzési nyomás nem lett elérve.

Ok:

- Az elszívósűrő (6) eldugult.
- A visszafolyószelep (2) nem zár.
- A pumpa dugattyújának tömítőgyűrűje sérült.
- A kézi nyomáspróbapumpa levegőt szív be.
- A berendezés tömítetlen.
- A zárószelep (F) nincs lezárva.
- A kézi nyomáspróbapumpa hibás.

4.2. **Hiba:** Az ellenőrzési nyomás nem marad meg.

Ok:

- A zárószelep (E) és/vagy (F) nincs lezárva.
- A berendezés tömítetlen.
- A kézi nyomáspróbapumpa hibás.

4.3. **Hiba:** A pumpa karja (4) felemelkedik.

Ok:

- A pumpa gömbfeje a nyomásoldalon nem zár.
- A kézi nyomáspróbapumpa hibás.

Megoldás:

- Tisztítsa meg, és szükség esetén cserélje ki az elszívósűrőt.
- Tisztítsa meg a visszafolyószelepet és a tömítést, szükség esetén cserélj ki a szelepet.
- Cserélje ki a tömítőgyűrűt.
- Ellenőrizze a tartályban (3) a víz/folyadék szintjét, szükség esetén tölts fel a tartályt.
- Végezze el a berendezés tömítését.
- Zárja a zárószelepet.
- Ellenőriztesse/javíttassa meg a kézi nyomáspróbapumpát egy megbízott REMS márkaszervizzel.

Megoldás:

- Zárja a zárószelepet.
- Végezze el a berendezés tömítését.
- Zárja a zárószelepet (E). Ellenőriztesse/javíttassa meg a kézi nyomáspróbapumpát egy megbízott REMS márkaszervizzel.

Megoldás:

- Tisztítsa meg a gömbfejet és a perselyt, és szükség esetén cserélje ki a gömbfejet.
- Ellenőriztesse/javíttassa meg a kézi nyomáspróbapumpát egy megbízott REMS márkaszervizzel.

5. Hulladékkezelés

A kézi nyomáspróbapumpát tilos használati ideje lejártával a háztartási hulladék közé helyezni! A berendezést a törvényi előírásoknak megfelelően kell ártalmatlanítani.

6. Gyártói garancia

A garancia az új termék első felhasználójának történő átadástól számítva 12 hónapig tart. Az átadás időpontja az eredeti vásárlási bizonylatok beküldésével igazolandó, melyeknek tartalmazniuk kell a vásárlás időpontját és a termék megnevezését. Valamennyi, garanciális időn belül fellépő működési rendellenesség, ami bizonyíthatóan gyártási-, vagy anyaghibára vezethető vissza, térítésmentesen kerül javításra. A hiba kijavításával a garancia ideje nem hosszabbodik meg és nem kezdődik újra. Azokra a hibákra, amik természetes elhasználódásra, szakszerűtlen, vagy gondatlan kezelésre, az üzemeltetési leírás figyelmen kívül hagyására, nem megfelelő segédanyag használatára, túlzott igénybevételre, nem rendeltetésszerű használatra, saját, vagy idegen beavatkozásokra, vagy más olyan okokra vezethetők vissza, amiket a REMS nem vállal, a garancia kizárt.

Garanciális javításokat csak az erre jogosult szerződéses REMS márkaszervizek végezhetnek. Reklamációkat csak akkor tudunk figyelembe venni, ha a terméket előzetes beavatkozás nélkül és szét nem szerelt állapotban juttatják el egy erre jogosult szerződéses REMS márkaszervizbe. A kicserélt termékek és alkatrészek a REMS tulajdonát képezik.

A szervizbe történő oda- és visszaszállítás költségét a felhasználó viseli.

Az autorizált szerződéses REMS márkaszervizek listája megtalálható a www.rems.de címen. Az itt fel nem tüntetett országok esetében a terméket el kell juttatni az alábbi címre: SERVICE-CENTER, Neue Rommelshäuser Straße 4, 71332 Waiblingen, Deutschland. A viszonteladó törvényes jogait a felhasználóval szemben, főleg a jótálláshoz való jog hibák esetén, mint követelések szándékos kötelezettségzegés alapján és a termékfelelősségi jogi igények, ez a garanciát nem korlátozza.

Erre a garanciára a német jog előírásai vonatkoznak, a német nemzetközi magánjog rendelkezései és az Egyesült Nemzetek szerződésekről és nemzetközi áruvásárlásról szóló egyezmények (CISG) kizárásával. Világszerte érvényes gyártói garancia szolgáltatója a REMS GmbH & Co KG, Stuttgarter Str. 83, 71332 Waiblingen, Németország.

7. Tartozékok jegyzéke

A Tartozékok jegyzékét a www.rems.de → Letöltések → Robbantott ábrák.

Prijevod izvornih uputa za rad

Sl. 1–2

1 Visokotlačno crijevo	A Ručna pumpa za provjeru tlaka
2 Povratni ventil	B Instalirani vodovi
3 Spremnik/spremnik INOX	C Priklučni vod
4 Poluga pumpe	D Manometar
5 Manometar	E Zaporni ventil
6 Usisni filter	F Zaporni ventil ispred instalacije

Opće sigurnosne upute

⚠ OPREZ

Pročitajte sve sigurnosne upute, naputke, ilustracije i tehničke podatke priložene uz ovaj uređaj. Propusti kod pridržavanja sljedećih naputaka i uputa mogu dovesti teških ozljeda.

Sačuvajte sve sigurnosne naputke i upute za kasnije.

Alat koristite samo u svrhu za koju je namijenjen te u skladu s općim sigurnosnim propisima i propisima za sprječavanje nesreća.

- Svoje radno mjesto održavajte urednim.** Nered na radnom mjestu može biti uzrokom nesreća.
- Rabite ispravni alat.** Nemojte izvoditi teške poslove slabim alatima. Nemojte koristiti alat nenamjenski.
- Provjerite je li alat možda oštećen.** Prije svake uporabe alata morate brižljivo provjeriti mogu li oni lakše oštećeni dijelovi ipak raditi nesmetano i propisno. Provjerite rade li svi pokretni dijelovi bezprijekorno i bez zapinjanja i da kojim slučajem nisu oštećeni. Svi dijelovi moraju biti pravilno montirani i ispunjavati sve potrebe kriterije, kako bi omogućili bezprijekoran rad alata. Oštećene dijelove morate dati odgovarajućem stručnjaku na popravak ili zamjenu, osim ako u uputama za rad nije navedeno da ih možete iskoristiti za nešto drugo.
- Budite oprezni.** Pazite na svoje ponašanje. Budite razumni pri radu.
- Ne preopterećujte alat.** Radit ćete bolje i sigurnije u navedenom radnom području. Blagovremeno zamijenite istrošen alat novim.
- Nosite odgovarajuću radnu odjeću.** Ne nosite široku odjeću niti nakit, jer ga pokretni dijelovi mogu zahvatiti. Pri radu na otvorenom nosite gumene rukavice i odgovarajuću neklizajuću obuću. Dugu kosu uvežite mrežicom.
- Koristite opremu i sredstva za osobnu zaštitu na radu.** Nosite zaštitne naočale. Nosite zaštitne rukavice.
- Izbjegavajte neprirodan položaj tijela.** Zauzmite siguran stav i položaj pri radu te u svakom trenutku budite u ravnoteži.
- O alatu se brinite s pažnjom.** Održavajte alate čistima kako biste mogli bolje i sigurnije njima raditi. Pridržavajte se propisa za održavanje i naputaka. Održavajte ručke suhim i pazite da na njima nema ostataka masti i ulja.
- Uzmite u obzir vanjske utjecaje.** Nemojte ostavljati alate na kiši. Pobrinite se za dobro osvjjetljenje.
- Udaljite druge osobe.** Ne dajte drugima da diraju Vaš alat. Udaljite sve druge osobe, a naročito djecu, s mjesta na kome obavljate radove.
- Radi Vaše osobne sigurnosti i stalne namjenske primjene alata koristite samo originalni pribor i originalne rezervne dijelove.** Primjena ovog, a i svog drugog alata i pribora može predstavljati izvor opasnosti od ozljeđivanja.
- Alat se smije popravljati samo u ovlaštenim stručnim radionicama.** Ovaj alat odgovara važećim sigurnosnim odredbama. Samo ga ovlašteni i upućeni stručnjaci smiju popravljati i to samo oni koji znaju kako, primjenjujući pritom samo originalne rezervne dijelove, jer u suprotnom mogu nastati opasnosti. Nikakve svojevoljne preinake na alatu iz sigurnosnih razloga nisu dopuštene.

Sigurnosne upute za ručnu pumpu za provjeru tlaka

⚠ OPREZ

Pročitajte sve sigurnosne upute, naputke, ilustracije i tehničke podatke priložene uz ovaj uređaj. Propusti kod pridržavanja sljedećih naputaka i uputa mogu dovesti teških ozljeda.

Sačuvajte sve sigurnosne naputke i upute za kasnije.

- Nemojte se koristiti uređajem ako je oštećen.** Postoji opasnost od nesreće.
- Uređaj može stvoriti visoke pritiske i do 6 MPa (60 bar, 870 psi).** Zato treba biti posebno oprezan. Osigurajte da tijekom primjene uređaja sve ostale osobe budu izvan radnog područja.
- Prije svake uporabe provjerite jesu li visokotlačna crijeva neoštećena.** Oštećena visokotlačna crijeva mogu pući i prouzročiti ozljede.
- Koristite za uređaj samo originalna visokotlačna crijeva, armature i spojke.** Na taj ćete način osigurati zadržavanje trajne sigurnosti uređaja.
- Postavite uređaj na ravnu površinu tako da tijekom rada stoji vodoravno.** Pri radu na nakošenim, neravnim površinama iz spremnika (3) može istjecati tekućina odnosno uređaj se može prevrnuti.
- Uređajem nemojte pumpati zapaljive ili eksplozivne tekućine kao što su benzin, ulje, alkohol, otapala.** Isparenja ili tekućine se tako mogu zapaliti ili eksplodirati.
- Uređaj nije prikladan odnosno predviđen da bude neprekidno priključen na instalaciju.** Po završetku radova odvojite sva crijeva s instalacije.

- Zaštite uređaj od mraza.** Uređaj se može oštetiti.
- Ne preopterećujte uređaj.** Preopterećeni se uređaj može oštetiti. Postoji opasnost od ozljeđivanja.
- Djeca i osobe koje na temelju svojih fizičkih, osjetljivih ili mentalnih sposobnosti ili zbog nedostatnog znanja i iskustva nisu u mogućnosti sigurno rukovati uređajem, ne smiju ga koristiti bez nadzora ili upućivanja od strane odgovorne osobe.** U suprotnom postoji opasnost od pogrešnog rukovanja i ozljeđivanja.
- Preпустite uređaj na korištenje samo osobama koje su upućene u rukovanje istim.** Mladež smije rukovati uređajem samo ako je starija od 16 godina, ako im služi u svrhu školovanja (obučavanja) te ako se to rukovanje obavlja pod nadzorom stručne osobe.

Tumačenje simbola

⚠ OPREZ

Opasnost niskog stupnja rizika kod koje su u slučaju nepoštivanja naputaka moguće blaže ozljede.

NAPOMENA

Materijalna šteta, bez sigurnosnih naputaka! Nema opasnosti od ozljeda.



Prije prvog korištenja pročitajte upute za rad



Ekološki primjereno zbrinjavanje u otpad

1. Tehnički podaci

Namjenska upotreba

⚠ OPREZ

REMS Push i REMS Push INOX predviđeni su za ispitivanje tlaka i nepropusnosti cjevovodnih sustava i spremnika. Svi ostali načini primjene nenamjenski su i stoga nedopušteni.

NAPOMENA

Pri namjenskoj se uporabi također treba pridržavati odredaba, pravila i propisa koji vrijede na mjestu primjene.

1.1. Sadržaj isporuke

Ručna pumpa za provjeru tlaka, visokotlačno crijevo, upute za rad.

1.2. Kataloški brojevi artikala

REMS Push	115000
REMS Push INOX	115001
Priklučni sklop s manometrom i zapornim ventilom	115110
Precizno skalirani manometar	115045
REMS CleanM, Sredstvo za čišćenje strojeva	140119

1.3. Radno područje/dimenzije/težina

Volumen spremnika	12 l
Ispitno područje i raspon tlaka	$p \leq 6 \text{ MPa} / 60 \text{ bar} / 870 \text{ psi}$
pH-vrijednost tekućina	7–12
Temperatura tekućina	$\leq 60^\circ\text{C}$
Viskoznoznost tekućina	$\leq 1,5 \text{ mPa s}$
Dimenzije REMS Push, REMS Push INOX	$500 \times 190 \times 280 \text{ mm}$
Težina REMS Push, REMS Push INOX	6,9 kg
Priklučak crijeva	$\frac{1}{2}''$

2. Puštanje u rad / korištenje

⚠ OPREZ

U slučaju propusnosti može doći do izbijanja fluida pod tlakom. Tijekom tlačne probe zabranite neovlaštenima pristup u ugroženi prostor.

Ručna pumpa za provjeru tlaka (A) služi za provjeru tlaka i nepropusnosti cjevovodnih sustava (B); poštujući standard EN 806-4 kao i nacionalne propise. U tu svrhu na instalaciju montirajte priklučni vod (C) s manometrom (D) s propisanim skaliranjem, kao i zaporni ventil (E). Zatvorite zaporni ventil (E) i napunite instalaciju. Priključite visokotlačno crijevo (1) ručne pumpe za provjeru tlaka na instalaciju koju treba ispitati (priklučak crijeva $\frac{1}{2}''$). Otvorite povratni ventil (2), otvorite zaporni ventil (E) i napunite spremnik (3). Zatvorite povratni ventil. Odzračite instalaciju. Zatvorite zaporni ventil ispred instalacije (F). Namjestite propisani odnosno željeni ispitni tlak tako što ćete više puta pritisnuti polugu pumpe (4). Pri većim razlikama između temperature okoline i vode neophodno je pričekati da se temperature izjednače. Priključite zaporni ventil (E) na instalaciju. Imajte u vidu propisano ispitno vrijeme. Po završetku tlačne probe otvorite povratni ventil (2). Uklonite visokotlačno crijevo (1) s instalacije.

Pažnja: Prije odvajanja visokotlačnog crijeva (1) pazite da tlak bude u potpunosti razgrađen. Pratite tlak na manometru (5).

NAPOMENA

Ručnu pumpu za provjeru tlaka nemojte koristiti bez usisnog filtra (6).

3. Održavanje

3.1. Održavanje

S vremena na vrijeme podmažite klip pumpe. Prije svake uporabe provjerite jesu li visokotlačna crijeva (1) i brtve neoštećeni. Nemojte koristiti oštećena visokotlačna crijeva i oštećene brtve. Redovito čistite usisni filtar (6). Zamijenite oštećeni usisni filtar. Plastične dijelove (poput kućišta, visokotlačnog crijeva) čistite samo sredstvom za čišćenje strojeva REMS CleanM (br. art. 140119) ili prebrišite vlažnom krpom s malo blage sapunice. Ne upotrebljavajte uobičajena sredstva za čišćenje u kućanstvu. Ona sadrže različite kemikalije koje mogu oštetiti dijelove od plastike. Za čišćenje nipošto ne rabite benzin, terpentini, razrjeđivače ili slične proizvode.

3.2. Pregled/Popravak

Ove radove smije obavljati samo stručno osoblje.

4. Smetnje

4.1. Smetnja: Ne dostiže se željeni ispitni tlak.

Uzrok:

- Usisni filtar (6) je začepljen.
- Povratni ventil (2) ne zatvara.
- O-prsten na klipu pumpe je oštećen.
- Ručna pumpa za provjeru tlaka usisava tlak.
- Instalacija je propusna.
- Zaporni ventil (F) nije zatvoren.
- Ručna pumpa za provjeru tlaka je neispravna.

Pomoć:

- Očistite usisni filtar, prema potrebi ga zamijenite.
- Očistite povratni ventil i sjedište brtve, prema potrebi zamijenite povratni ventil.
- Zamijenite O-prsten.
- Provjerite razinu vode/tekućine u spremniku (3), nadopunite prema potrebi.
- Zabrtvite instalaciju.
- Zatvorite zaporni ventil.
- Predajte ju na provjeru odnosno popravak ovlaštenoj servisnoj radionici tvrtke REMS.

4.2. Smetnja: Ispitni tlak se ne održava.

Uzrok:

- Zaporni ventil (E) i/ili (F) nije zatvoren.
- Instalacija je propusna.
- Ručna pumpa za provjeru tlaka je neispravna.

Pomoć:

- Zatvorite zaporni ventil.
- Zabrtvite instalaciju.
- Zatvorite zaporni ventil (E). Ručnu pumpu za provjeru tlaka predajte na provjeru odnosno popravak ovlaštenoj servisnoj radionici tvrtke REMS.

4.3. Smetnja: Poluga pumpe (4) podiže se prema gore.

Uzrok:

- Kuglica pumpe na potisnoj stranici zatvara.
- Ručna pumpa za provjeru tlaka je neispravna.

Pomoć:

- Očistite kuglicu i njezino sjedište, prema potrebi ju zamijenite.
- Predajte ju na provjeru odnosno popravak ovlaštenoj servisnoj radionici tvrtke REMS.

5. Odlaganje u otpad

Ručna pumpa za provjeru tlaka se po isteku radnog vijeka ne smije odložiti u komunalni otpad, nego ju se mora zbrinuti sukladno mjerodavnim zakonskim propisima.

6. Jamstvo proizvođača

Trajanje jamstva je 12 mjeseci od predaje novog proizvoda prvom korisniku. Trenutak predaje (preuzimanja od strane korisnika) potvrđuje se predočenjem originalne prodajne dokumentacije, na kojoj mora biti označen naziv/oznaka artikla i datum kupnje. Sve greške u radu uređaja nastale unutar jamstvenog roka, a za koje se dokaže da su uzrokovane pogreškama u proizvodnji ili materijalu, odstranit će se besplatno. Otklanjanjem reklamiranih nedostataka jamstveni rok se ne produžuje niti se obnavlja. Štete, čiji se uzrok može svesti na prirodno habanje, nestručnu uporabu ili zlouporabu uređaja, nepoštivanje propisa i uputa za rad, uporabu neodgovarajućih sredstava za rad, preopterećenje, nesvrhsishodnu primjenu, te vlastite ili tuđe zahvate u uređaj ili druge razloge za koje tvrtka REMS ne snosi krivicu, nisu obuhvaćene jamstvom.

Zahvate obuhvaćene jamstvom smiju obavljati samo REMS-ove ovlaštene servisne radionice. Reklamacije će biti priznate samo ako se uređaj dostavi u neku od ovlaštenih REMS ugovornih radionica bez ikakvih prethodnih zahvata i nerastavljen u dijelove. Zamijenjeni artikli ili dijelovi postaju vlasništvo tvrtke REMS.

Troškove transporta do i od radionice snosi korisnik.

Popis REMS ugovornih radionica možete pronaći na internetskoj stranici www.rems.de. Za zemlje koje nisu tamo navedene, proizvod možete popraviti/servisirati preko servisnog centra, na adresi SERVICE-CENTER, Neue Rommelshauser Straße 4, 71332 Waiblingen, Deutschland. Zakonska prava korisnika, a osobito glede prava na reklamacije prema prodavaču u slučaju nedostataka kod kupljenog proizvoda kao i potraživanja zbog namjernog kršenja obveza i jamstva proizvođača ovim jamstvom ostaju netaknuta.

Za ovo jamstvo vrijedi njemačko pravo uz izuzeće referentnih propisa njemačkog Međunarodnog privatnog prava te uz izuzeće sporazuma Ujedinjenih Nacija o ugovorima koji se tiču međunarodne robne kupoprodaje (CISG). Davatelj ovog proizvođačkog jamstva koje vrijedi u čitavom svijetu je tvrtka REMS GmbH & Co KG, Stuttgarter Str. 83, 71332 Waiblingen, Deutschland.

7. Popisi rezervnih dijelova

Popise rezervnih dijelova potražite na adresi www.rems.de → Downloads → Parts lists.

Prevod originalnog uputstva za rad

sl. 1–2

1 Visokopritisno crevo	B Instalirani vodovi
2 Nepovratni ventil	C Priklučni kabl
3 Posuda/posuda INOX	D Manometar
4 Poluga pumpe	E Blokirni ventil
5 Manometar	F Blokirni ventil ispred instalacije
6 Usisni filter	
A Ručna pumpa za ispitivanje pod pritiskom	

Opšte bezbednosne napomene

⚠ OPREZ

Pročitajte sve bezbednosne napomene, instrukcije, ilustracije i tehničke podatke priložene uz ovaj uređaj. Propusti prilikom uvažavanja sledećih uputstava mogu dovesti do teških povreda.

Sačuvajte sve bezbednosne napomene i instrukcije za kasnije.

Alat koristite samo u svrhu za koju je namenjen i u skladu sa opštim bezbednosnim propisima i propisima za sprečavanje nesreća.

- Održavajte svoje radno mesto urednim.** Nered na radnom mestu može da predstavlja uzrok nesreća.
- Koristite ispravan alat.** Nemojte da izvodite teške poslove slabim alatima. Nemojte da koristite alat nenamenski.
- Proverite da li je alat možda oštećen.** Pre svake upotrebe alata morate pažljivo da proverite da li oni lakše oštećeni delovi mogu ipak da rade neometano i propisno. Proverite da li svi pokretni delovi rade besprekorno i bez zapinjanja i da kojim slučajem nisu oštećeni. Svi delovi moraju da budu pravilno montirani i da ispunjavaju sve kriterijume kako bi omogućili besprekoran rad alata. Oštećene delove morate da predate odgovarajućem stručnjaku na popravku ili zamenu, osim ako u uputstvu za rad nije navedeno drugačije.
- Budite oprezni.** Pazite na svoje ponašanje. Budite razumni pri radu.
- Ne preopterećujte alat.** Radićete bolje i bezbednije u navedenoj radnoj oblasti. Pravovremeno zamenite istrošen alat novim.
- Nosite odgovarajuću radnu odeću.** Nemojte da nosite široku odeću niti nakit, jer pokretni delovi mogu da ga zahvate. Pri radu na otvorenom nosite gumene rukavice i odgovarajuću neklizajuću obuću. Dugu kosu uvežite mrežicom.
- Koristite opremu i sredstva za ličnu zaštitu na radu.** Nosite zaštitne naočare. Nosite zaštitne rukavice.
- Izbegavajte neprirodan položaj tela.** Zauzmite siguran stav i položaj pri radu i u svakom trenutku budite u ravnoteži.
- O alatu se brinite s pažnjom.** Održavajte alate čistim kako biste mogli bolje i sigurnije njima da radite. Pridržavajte se propisa za održavanje i napomena. Održavajte ručke suvim i pazite da na njima nema ostataka masti i ulja.
- Uzmite u obzir spoljašnje uticaje.** Nemojte da ostavljate alate na kiši. Pobrinite se za dobro osvetljenje.
- Udaljite druge osobe.** Ne dajte drugima da diraju Vaš alat. Udaljite sve druge osobe, a naročito decu, s mesta na kom obavljate radove.
- Radi Vaše lične bezbednosti i stalne namenske upotrebe alata, koristite isključivo originalni pribor i originalne rezervne delove.** Korišćenje ovog, a i svog drugog alata i pribora može da predstavlja izvor opasnosti od povreda.
- Alat sme da se popravljaju samo u ovlašćenim stručnim radionicama.** Ovaj alat je u skladu sa važećim bezbednosnim odredbama. Samo ovlašćeni i upućeni stručnjaci smeju da ga popravljaju i to samo oni koji znaju kako, koristeći pritom isključivo originalne rezervne delove, jer u suprotnom mogu nastati razne opasnosti. Iz bezbednosnih razloga na alatu nisu dozvoljene nikakve svojevoljne prepravke.

Bezbednosne napomene za ručnu pumpu za proveru pritiska

⚠ OPREZ

Pročitajte sve bezbednosne napomene, instrukcije, ilustracije i tehničke podatke priložene uz ovaj uređaj. Propusti prilikom uvažavanja sledećih uputstava mogu dovesti do teških povreda.

Sačuvajte sve bezbednosne napomene i instrukcije za kasnije.

- Nemojte da koristite uređaj ako je oštećen. Postoji opasnost od nesreće.
- Uređaj može da razvije visoke vrednosti pritiska i do 6 MPa (60 bar, 870 psi). Zato treba biti naročito oprezan. Osigurajte da za vreme upotrebe uređaja sve ostale osobe budu izvan radne oblasti.
- Pre svake upotrebe proverite da li su visokopritisna creva neoštećena. Oštećena visokopritisna creva mogu da puknu i prouzrokuju povrede.
- Za uređaj koristite isključivo originalna visokopritisna creva, armature i spojnice. Na taj način ćete da osigurate očuvanje trajne bezbednosti uređaja.
- Postavite uređaj na ravnu površinu tako da za vreme rada stoji vodoravno. Pri radu na nakošenim, neravnim površinama iz posude (3) može da curi tečnost odnosno uređaj može da se prevrne.
- Uređajem nemojte da pumpate zapaljive ili eksplozivne tečnosti kao što su benzin, ulje, alkohol, rastvarači. Isparenja ili tečnosti tako mogu da se zapale ili eksplodiraju.

- Uređaj nije prikladan odnosno predviđen da bude neprekidno priključen na instalaciju. Po završetku radova odvojite sva creva sa instalacije.
- Zaštitite uređaj od mraza. Uređaj može da se ošteti.
- Ne preopterećujte uređaj. Preopterećeni uređaj može da se ošteti. Postoji opasnost od povreda.
- Deca i osobe koje na osnovu svojih fizičkih, senzornih ili mentalnih sposobnosti ili zbog nedostatka znanja i iskustva nisu u mogućnosti bezbedno da rukuju uređajem, ne smeju da ga koriste bez nadgledanja ili upućivanja od strane odgovorne osobe. U suprotnom postoji opasnost od pogrešnog rukovanja i povreda.
- Preпустite uređaj na korišćenje samo osobama koje su upućene u rukovanje istim. Omladina sme da rukuje uređajem samo ako je starija od 16 godina, ako im služi u svrhu školovanja (obučavanja) odnosno ako se to rukovanje obavlja pod nadzorom stručne osobe.

Tumačenje simbola

⚠ OPREZ

Opasnost niskog stepena rizika, koja bi u slučaju nepoštovanja mogla da izazove srednje teške povrede (koje se mogu sanirati).

NAPOMENA

Materijalna oštećenja, nije bezbednosna napomena! Nema opasnosti od povreda.



Pre prve upotrebe pročitajte uputstvo za rad



Ekološki primereno odlaganje u otpad

1. Tehnički podaci

Namenska upotreba

⚠ OPREZ

REMS Push i REMS Push INOX predviđeni su za ispitivanje nepropusnosti i ispitivanje pod pritiskom cevovoda i posuda. Svi ostali načini upotrebe su nenamenski i iz tog razloga nisu dozvoljeni.

NAPOMENA

Namenska upotreba podrazumeva i uvažavanje odgovarajućih nacionalnih bezbednosnih odredaba, pravila i propisa koji važe na mestu primene.

1.1. Sadržaj isporuke

Ručna pumpa za ispitivanje pod pritiskom, visokopritisno crevo, uputstvo za rad.

1.2. Kataloški brojevi artikala

REMS Push	115000
REMS Push INOX	115001
Priklučni sklop sa manometrom i blokirnim ventilom	115110
Precizno skalirani manometar	115045
REMS CleanM, Sredstvo za čišćenje mašina	140119

1.3. Radna oblast/dimenzije/težina

Zapremina posude	12 L
Oblast ispitivanja i pritiska	$p \leq 6 \text{ MPa} / 60 \text{ bar} / 870 \text{ psi}$
pH-vrednost tečnosti	7–12
Temperatura tečnosti	$\leq 60^\circ \text{C}$
Viskoznost tečnosti	$\leq 1,5 \text{ mPa s}$
Dimenzije REMS Push, REMS Push INOX	$500 \times 190 \times 280 \text{ mm}$
Težina REMS Push, REMS Push INOX	6,9 kg
Priklučak creva	$\frac{1}{2}''$

2. Puštanje u rad i rad

⚠ OPREZ

U slučaju propusnosti, fluid pod pritiskom može da izbija napolje. Tokom ispitivanja pod pritiskom zabranite neovlašćenima pristup u ugroženi prostor.

Ručna pumpa za ispitivanje pod pritiskom (A) služi za proveru pritiska i nepropusnosti cevovoda (B); poštujujte standard EN 806-4 kao i nacionalne propise. U tu svrhu na instalaciju montirajte priklučni vod (C) sa manometrom (D) sa propisanim skaliranjem, kao i blokirni ventil (E). Zatvorite blokirni ventil (E) i napunite instalaciju. Priklučite visokopritisno crevo (1) ručne pumpe za ispitivanje pod pritiskom na instalaciju koju treba ispitati (priklučak creva $\frac{1}{2}''$). Otvorite nepovratni ventil (2), otvorite blokirni ventil (E) i napunite posudu (3). Zatvorite nepovratni ventil. Ispustite vazduh iz instalacije. Zatvorite blokirni ventil ispred instalacije (F). Nameštite propisani odnosno željeni ispitni pritisak tako što ćete više puta da pritisnete polugu pumpe (4). Kod većih temperaturnih razlika između okoline i vode, neophodno je sačekati da se temperature izjednače. Priklučite blokirni ventil (E) na instalaciju. Imajte u vidu propisano ispitno vreme. Po završetku ispitivanja pod pritiskom otvorite nepovratni ventil (2). Uklonite visokopritisno crevo (1) sa instalacije.

Pažnja: Pre odvajanja visokopritiskog creva (1) pobrinite se da pritisak bude u potpunosti ispušten. Pratite pritisak na manometru (5).

NAPOMENA

Ručnu pumpu za ispitivanje pod pritiskom nemojte da koristite bez usisnog filtera (6).

3. Servisiranje

3.1. Održavanje

S vremena na vreme podmažite klip pumpe. Pre svake upotrebe proverite da li su visokopritisna creva (1) i zaptivke bez oštećenja. Nemojte da koristite oštećena visokopritisna creva i oštećene zaptivke. Redovno čistite usisni filter (6). Zamenite oštećeni usisni filter. Plastične delove (poput kućišta, visokopritisnog creva) čistite samo sredstvom za mašinsko čišćenje REMS CleanM (br. art.

140119) ili prebrišite vlažnom krpom nakvašenom blagim rastvorom sapunice. Nemojte da koristite uobičajena sredstva za čišćenje u domaćinstvu. Ona sadrže različite hemikalije koje mogu da oštete plastične delove. Za čišćenje nemojte nipošto da koristite benzin, terpentini, rastvarače ili slične proizvode.

3.2. Pregled/popravka

Ove radove sme da obavlja isključivo stručno osoblje.

4. Smetnje

4.1. Smetnja: Ne dostiže se željeni ispitni pritisak.

Uzrok:

- Usisni filter (6) je začepljen.
- Nepovratni ventil (2) se ne zatvara.
- O-prsten na klipu pumpe je oštećen.
- Ručna pumpa za ispitivanje pod pritiskom usisava vazduh.
- Instalacija propušta.
- Blokirni ventil (F) nije zatvoren.
- Ručna pumpa za ispitivanje pod pritiskom je neispravna.

Pomoć:

- Očistite odnosno po potrebi zamenite usisni filter.
- Očistite nepovratni ventil i sedište zaptivke, po potrebi zamenite nepovratni ventil.
- Zamenite O-prsten.
- Proverite nivo vode/tečnosti u posudi (3), dolijte ako je potrebno.
- Zaptijte instalaciju.
- Zatvorite blokirni ventil.
- Predajte ručnu pumpu za ispitivanje pod pritiskom na proveru odnosno popravku ovlašćenoj ugovornoj radionici kompanije REMS.

4.2. Smetnja: Ispitni pritisak se ne održava.

Uzrok:

- Blokirni ventil (E) i/ili (F) nije zatvoren.
- Instalacija propušta.
- Ručna pumpa za ispitivanje pod pritiskom je neispravna.

Pomoć:

- Zatvorite blokirni ventil.
- Zaptijte instalaciju.
- Zatvorite blokirni ventil (E). Predajte ručnu pumpu za ispitivanje pod pritiskom na proveru odnosno popravku ovlašćenoj ugovornoj radionici kompanije REMS.

4.3. Smetnja: Poluga pumpe (4) se podiže.

Uzrok:

- Kuglica pumpe na potisnoj strani ne zatvara.
- Ručna pumpa za ispitivanje pod pritiskom je neispravna.

Pomoć:

- Očistite kuglicu i njeno sedište, po potrebi je zamenite.
- Predajte ručnu pumpu za ispitivanje pod pritiskom na proveru odnosno popravku ovlašćenoj ugovornoj radionici kompanije REMS.

5. Odlaganje u otpad

Ručna pumpa za ispitivanje pod pritiskom se po isteku radnog veka ne sme odložiti kao komunalni otpad. Odlaganje u otpad mora biti u skladu sa važećim zakonskim propisima.

6. Garancija proizvođača

Garantni rok je 12 meseci od predaje novog proizvoda prvom korisniku. Trenutak predaje (preuzimanja od strane korisnika) potvrđuje se predodžetom originalne prodajne dokumentacije, na kojoj moraju biti naznačeni naziv/oznaka artikla i datum kupovine. Sve greške u radu uređaja koje nastanu unutar garantnog roka, a za koje se dokaže da su prouzrokovane greškama u proizvodnji ili materijalu, biće odstranjene bez ikakve novčane naknade. Otklanjanjem reklamiranih nedostataka se garantni ne produžava niti se obnavlja. Štete, čiji uzrok može da se svede na prirodno habanje, nestručno korišćenje ili zloupotrebu uređaja, nepoštovanje propisa i uputstava za rad, primenu neodgovarajućih sredstava za rad, preopterećivanje, nesvrshodnu primenu kao i sopstvene ili tuđe zahvate u uređaj ili druge razloge za koje kompanija REMS ne snosi krivicu, nisu obuhvaćene garancijom.

Zahvate koje obuhvata garancija smeju da obavljaju samo ovlašćene ugovorne radionice kompanije REMS. Reklamacije se priznaju samo ako se proizvod dostavi u neku od ovlašćenih ugovornih radionica kompanije REMS bez ikakvih prethodnih intervencija i ako nije rastavljen na delove. Zamenjeni artikli ili delovi postaju vlasništvo kompanije REMS.

Troškove transporta do i od radionice snosi korisnik.

Spisak ovlašćenih ugovornih radionica kompanije REMS može se naći na internet stranici www.rems.de. Za zemlje koje tamo nisu navedene, proizvod možete da pošaljete glavnom servisnom centru na adresu SERVICE-CENTER, Neue Rommelschauser StraÙe 4, 71332 Waiblingen, Nemačka. Zakonska prava korisnika, a naročito u pogledu prava na reklamacije prema prodavcu u slučaju nedostataka kod kupljenog proizvoda kao i potraživanja zbog namernog kršenja obaveza i dužnosti proizvođača ovom garancijom ostaju netaknuta.

Za ovu garanciju važi nemačko pravo uz izuzeće referentnih propisa nemačkog Međunarodnog privatnog prava i uz izuzeće sporazuma Ujedinjenih Nacija o ugovorima koji se tiču međunarodne robne kupoprodaje (CISG). Davalac ove garancije proizvođača koja važi u čitavom svetu je kompanija REMS GmbH & Co KG, Stuttgarter Str. 83, 71332 Waiblingen, Nemačka.

7. Spiskovi rezervnih delova

Spiskove rezervnih delova možete naći na adresi www.rems.de → Downloads → Parts lists.

Prevod originalnega navodila za uporabo

Slika 1 – 2

1 Visokotlačna gibka cev	A Ročna črpalka za preizkus tlaka
2 Povratni ventil	B Instalirane napeljave
3 Posoda/posoda INOX	C Priključna napeljava
4 Ročica črpalke	D Manometer
5 Manometer	E Zaporni ventil
6 Sesalni filter	F Zaporni ventil pred instalacijo

Splošna varnostna navodila

⚠ POZOR

Preberite vsa varnostna navodila, navodila, opise k slikam in tehnične podatke, s katerimi je opremljena ta naprava. Napake pri upoštevanju navodil in napotkov v nadaljevanju lahko povzročijo težke poškodbe.

Shranite vsa varnostna navodila in napotke za prihodnost.

Orodje uporabljajte v skladu z namembnostjo in z upoštevanjem splošnih varnostnih navodil in navodil za preprečitev nesreč.

- Poskrbite za to, da bo na vašem delovnem mestu vladal red. Nered na delovnem območju lahko vodi do nesreč.
- Uporabite pravilno orodje. Ne uporabljajte nizko zmogljivih orodij za težka opravila. Orodja ne smete uporabljati v takšne namene, za katera niso predvidena.
- Preverite orodje glede na morebitne poškodbe. Pred uporabo orodja morate rahlo poškodovane dele skrbno preveriti glede na neoporečno in namensko delovanje. Preverite pravilno delovanje gibljivih delov in da se deli niso zataknili ali poškodovali. Vsi deli morajo biti pravilno montirani in izpolnjevati vse pogoje, ki zagotavljajo pravilno delovanje orodja. V kolikor ni drugače navedeno v navodilu za uporabo, se morajo poškodovani deli strokovno popraviti ali zamenjati s strani priznanega strokovnjaka.
- Bodite previdni. Pazite na to, kaj delate. Bodite razumni pri delu.
- Ne preobremenjujte svojega orodja. Bolje in varneje boste delali v navedenem delovnem območju. Pravočasno obnovite obrabljeno orodje.
- Nosite primerno delovno oblačilo. Ne nosite širokih oblačil ali nakita, lahko bi se zagrabili med gibljive dele. Pri delu na prostem priporočamo gumijaste rokavice in nezdrsljivo obutev. Pri dolgih laseh nosite mrežico za lase.
- Nosite osebno zaščitno opremo. Nosite zaščitna očala. Nosite zaščitne rokavice.
- Preprečite nenormalno držo telesa. Poskrbite za varno stoji in vselej držite ravnotežje.
- Skrbno negujte svoje orodje. Poskrbite za to, da bodo orodja čista, da boste lahko bolje in varneje delali. Upoštevajte pravila za vzdrževanje in navodila. Ročaji morajo biti suhi ter brez masti in olja.
- Upoštevajte okoljske pogoje. Orodja ne smejo biti izpostavljena dežju. Poskrbite za dobro osvetlitev.
- Poskrbite za to, da bodo druge osebe oddaljene od vas. Poskrbite za to, da se druge osebe ne bodo dotaknile vašega orodja. Poskrbite za to, da se druge osebe in še posebej otroci ne bodo nahajali znotraj vašega delovnega območja.
- Za zagotovitev vaše osebne varnosti in namenskega delovanja orodja uporabljajte izključno originalni pribor in originalne rezervne dele. Uporaba drugih vstavnih orodij in drugega pribora lahko za vas pomeni nevarnost poškodb.
- Orodje naj popravi kvalificiran strokovnjak. To orodje ustreza zadevnim varnostnim predpisom. Popravila sme izvajati samo priznan strokovnjak ali podučeno osebo tako, da uporabljajo originalne nadomestne dele, v nasprotnem primeru lahko pride do nesreč uporabnika. Vsaka samovoljna sprememba orodja iz varnostnih razlogov ni dovoljena.

Varnostna navodila ročne črpalke za preizkus tlaka

⚠ POZOR

Preberite vsa varnostna navodila, navodila, opise k slikam in tehnične podatke, s katerimi je opremljena ta naprava. Napake pri upoštevanju navodil in napotkov v nadaljevanju lahko povzročijo težke poškodbe.

Shranite vsa varnostna navodila in napotke za prihodnost.

- Naprave ne smete uporabljati, če je poškodovana. Obstaja nevarnost nesreče.
- Naprava razvije zelo visoke tlake do 6 MPa (60 bar, 870 psi). Zaradi tega bodite posebej previdni. Med delom s to napravo morate poskrbeti za to, da se tretje osebe ne bodo nahajale v delovnem območju.
- Pred vsako uporabo preverite visokotlačne gibke cevi glede na poškodbe. Poškodovane visokotlačne gibke cevi lahko počijo in povzročijo poškodbe.
- Za napravo uporabljajte izključno originalne visokotlačne gibke cevi, armature in sklopke. S tem zagotovite ohranitev varnosti vaše naprave.
- Med obratovanjem postavite napravo vodoravno na ravno površino. Pri obratovanju na poševni, neravni površini lahko iz posode (3) izteče tekočina, oz. naprava se lahko prevrne.
- Z napravo ne smete sesati gorljivih ali eksplozivnih tekočin, na primer bencina, olja, alkohola, topil. Hlapi ali tekočine se lahko vnamejo ali eksplozirajo.
- Naprava ni namenjena/primerna za stalno priključitev na napeljavo. Po zaključku dela odstranite vse cevi z napeljave.

- Zaščitite napravo pred zmrzaljo. Naprava se lahko poškoduje.
- Ne preobremenjujte naprave. Obremenitev lahko povzroči poškodovanje naprave. Obstaja nevarnost poškodb.
- Otroci in osebe, ki zaradi svojih zmanjšanih psihičnih, senzoričnih ali umskih sposobnosti ali osebe, ki zaradi pomanjkljivih izkušenj in znanj niso sposobne varno uporabljati naprave, te naprave ne smejo uporabljati brez nadzora ali uvajanja s strani odgovorne osebe. V nasprotnem primeru obstaja nevarnost napačne uporabe in poškodb.
- Napravo prepustite izključno izšolanemu osebju. Mladostniki smejo napravo uporabljati samo, če so stari nad 16 let ali je to potrebno za dosego njihovega izobraževalnega cilja in so pod nadzorom strokovnjaka.

Razlaga simbolov

⚠ POZOR

Nevarnost z nizko stopnjo tveganja, ki lahko pri neupoštevanju povzroči zmerne poškodbe (popravljive).

OBVESTILO

Materialna škoda, ni varnostno navodilo! Brez nevarnosti poškodb.



Pred zagonom preberite navodilo za obratovanje



Okolju prijazna odstranitev odpadkov

1. Tehnični podatki

Namenska uporaba

⚠ POZOR

Napravi REMS Push in REMS Push INOX sta namenjeni za preizkuse tlaka in tesnosti v cevovodnih sistemih in posodah. Vse druge uporabe od zgoraj navedenih niso v skladu z namembnostjo in zaradi tega niso dovoljene.

OBVESTILO

V zvezi z namembnostjo morate upoštevati tudi veljavna nacionalna varnostna določila, pravilnike in predpise, ki veljajo na kraju uporabe, in se po njih ravnavati.

1.1. Obseg dobave

Ročna črpalka za preizkus tlaka, visokotlačna gibka cev, navodilo za uporabo

1.2. Številke izdelkov

REMS Push	115000
REMS Push INOX	115001
Priključni kos z manometrom in zapornim ventilom	115110
Manometer s finim skaliranjem	115045
REMS CleanM, Čistilo za stroj	140119

1.3. Delovno območje/dimenzije/teža

Vsebina posode	12 l
Območje preizkusa in tlaka	$p \leq 6 \text{ MPa} / 60 \text{ bar} / 870 \text{ psi}$
pH-vrednost tekočin	7 – 12
Temperatura tekočin	$\leq 60^\circ\text{C}$
Viskoznost tekočin	$\leq 1,5 \text{ mPa s}$
Dimenzije REMS Push, REMS Push INOX	$500 \times 190 \times 280 \text{ mm}$
Teža REMS Push, REMS Push INOX	6,9 kg
Priključek gibke cevi	$\frac{1}{2}''$

2. Zagon/obratovanje

⚠ POZOR

Pri netesnostih lahko pride do izstopa medija, ki je pod pritiskom. Zavarujte okolico med tlačnim preizkusom pred dostopom s strani nepooblaščenih oseb.

Ročna črpalka za preizkus tlaka (A) in tesnosti cevovodnih sistemov (B), upoštevajte standard EN 806-4 in nacionalne predpise. V ta namen montirajte na instalacijo priključno napeljavo (C) z manometrom (D) s predpisanim skaliranjem, ter zaporni ventil (E). Zaprite zaporni ventil (E) in napolnite instalacijo. Visokotlačno gibko cev (1) ročne črpalke za preizkus tlaka priključite na instalacijo, ki jo želite preizkusiti (priključek gibke cevi $\frac{1}{2}''$). Odprite povratni ventil (2), odprite zaporni ventil (E) in napolnite posodo (3). Zaprite zaporni ventil. Odzračite instalacijo. Zaprite zaporni ventil pred instalacijo (F). Nastavite predpisani oz. zeleni preizkusni tlak z večkratnim črpanjem z ročico črpalke (4). Pri večjih razlikah med temperaturo okolice in temperaturo vode je treba upoštevati čakalno dobo za izravnavo temperature. Zaprite zaporni ventil (E) na instalaciji. Upoštevajte predpisan čas trajanja preizkusa. Po končanju tlačnega preizkusa odprite povratni ventil (2). Odstranite visokotlačno gibko cev (1) z instalacije.

Pozor: Pred snetjem visokotlačne gibke cevi (1) pazite na to, da ni več obremenjena s tlakom. Upoštevajte tlak na manometru (5).

OBVESTILO

Ročne črpalke za preizkus tlaka ne smete uporabljati brez sesalnega filtra (6).

3. Servisiranje

3.1. Vzdrževanje

Občasno namastite črpalni bat črpalke. Pred vsako uporabo kontrolirajte visokotlačno gibko cev (1) in tesnila glede na poškodbe. Ne uporabljajte poškodovane visokotlačne gibke cevi in prav tako ne poškodovanih tesnil. Redno čistite sesalni filter (6). Če je sesalni filter poškodovan, ga zamenjajte. Komponente iz umetne mase (na primer ohišje, visokotlačno gibko cev) čistite izključno z REMS CleanM (št. izdelka 140119) ali z blagim milom in vlažno krpo. Ne uporabljajte čistil za gospodinjstvo. Te vsebujejo raznotere kemikalije, ki bi lahko poškodovale dele iz umetne mase. Za čiščenje v nobenem primeru ne uporabljajte bencina, terpentinskega olja, razredčila ali podobnih izdelkov.

4. Motnje

4.1. Motnja: Željen preizkusni tlak se ne doseže.

Vzrok:

- Sesalni filter (6) je zamašen.
- Povratni ventil (2) ne zapira.
- O-obroč na batu črpalke je poškodovan.
- Ročna črpalka za preizkus tlaka sesa zrak.
- Instalacija netesna.
- Zaporni ventil (F) ni zaprt.
- Ročna tlačna črpalka je okvarjena.

4.2. Motnja: Preizkusni tlak ni stalen.

Vzrok:

- Zaporni ventil (E) in/ali (F) ni zaprt.
- Instalacija netesna.
- Ročna tlačna črpalka je okvarjena.

4.3. Motnja: Ročica črpalke (4) se dviga navzgor.

Vzrok:

- Kroglica črpalke na tlačni strani ne zapre.
- Ročna tlačna črpalka je okvarjena.

3.2. Inšpekcija/popravila

Ta opravila sme izvajati le kvalificirano strokovno osebje.

Pomoč:

- Očistite sesalni filter, po potrebi ga zamenjajte.
- Očistite povratni ventil in območje tesnosti naseda, po potrebi zamenjajte povratni ventil.
- Zamenjajte O-obroč.
- Preverite nivo vode/tekočine v posodi (3), po potrebi napolnite.
- Zatesnite instalacijo.
- Zaprite zaporni ventil.
- Poskrbite za pregled/popravilo ročne črpalke za preizkus tlaka s strani pooblaščenih servisnih delavnic REMS.

Pomoč:

- Zaprite zaporni ventil.
- Zatesnite instalacijo.
- Zaprite zaporni ventil (E). Poskrbite za pregled/popravilo ročne črpalke za preizkus tlaka s strani pooblaščenih servisnih delavnic REMS.

Pomoč:

- Očistite kroglico in nased kroglice, po potrebi zamenjajte kroglico.
- Poskrbite za pregled/popravilo ročne črpalke za preizkus tlaka s strani pooblaščenih servisnih delavnic REMS.

5. Odstranjevanje odpadkov

Ročnih črpalk za preizkus tlaka po zaključku uporabe ne smete odvreči med hišne odpadke. Obvezno jo morate ustrezno odstraniti med odpadke v skladu z veljavno zakonodajo.

6. Garancija proizvajalca

Garancijska doba znaša 12 mesecev po izročitvi novega proizvoda prvemu uporabniku. Čas izročitve je potrebno dokazati z vročitvijo originalne nakupne dokumentacije po pošti, ki mora vsebovati podatke o datumu nakupa in oznako proizvoda. Vse v garancijski dobi ugotovljene okvare, ki so nastale zaradi dokazanih napak pri proizvodnji ali napak materiala, se odpravijo brezplačno. Garancijska doba se z odstranitvijo napak ne podaljša in ne obnovi. Iz garancije so izključene škode zaradi običajne obrabe, nestrokovnega ravnanja ali zlorabe, neupoštevanja navodil za uporabo, neprimernih obratnih sredstev, prekomerne preobremenitve, nenamenske uporabe, lastnih ali tujih posegov in zaradi drugih razlogov, za katera REMS ni odgovoren.

Garancijske storitve se lahko opravijo samo v pooblaščenih pogodbenih servisnih delavnicah REMS. Reklamacije se priznajo samo v primeru, če se proizvod v nerazstavljenem stanju dostavi v pooblaščenem pogodbenem servisno delavnico REMS, ne da bi bili prej opravljeni kakršni koli posegi vanj. Zamenjani proizvodi in njihovi deli ostanejo v lasti podjetja REMS.

Transportne stroške v obe smeri krije uporabnik.

Prikaz pogodbenih servisnih delavnic REMS je na voljo na internetni strani www.rems.de. Za države, ki tam niso navedene, je izdelek mogoče oddati v SERVICE-CENTER, Neue Rommelshäuser Straße 4, 71332 Waiblingen, Deutschland. Zakonite pravice uporabnikov, zlasti njihovo zagotavljanje pravic pri napakah do prodajalca, ter zahtevki zaradi namerno kršenih dolžnosti in zahtevki iz zakonitega jamstva za proizvode, ostanejo s to garancijo neomejeni.

Za to garancijo velja nemška zakonodaja ob izključitvi referenčnih določb nemškega mednarodnega zasebnega prava kot tudi konvencije Združenih narodov o pogodbah o mednarodni prodaji blaga (CISG). Izdajatelj te proizvodne garancije, ki je veljavna po vsem svetu, je REMS GmbH & Co KG, Stuttgarter Str. 83, 71332 Waiblingen, Deutschland.

7. Sezname nadomestnih delov

Za sezname nadomestnih delov glejte na www.rems.de → Downloads → Parts lists.

Traducere manual de utilizare original

Fig. 1–2

1 Furtun de înaltă presiune	A Pompă manuală de control al presiunii
2 Ventil de retur	B Conducte instalate
3 Rezervor/rezervor INOX	C Conductă de racordare
4 Manetă pompare	D Manometru
5 Manometru	E Robinet
6 Filtru de aspirație	F Robinet în fața instalației

Instrucțiuni generale de siguranță

⚠️ ATENȚIE

Citiți toate instrucțiunile de siguranță și de utilizare, schemele și datele tehnice pentru acest aparat. Nerespectarea următoarelor instrucțiuni de utilizare poate provoca vătămări corporale grave.

Păstrați toate instrucțiunile de siguranță și de utilizare pentru consultarea ulterioară.

Folosii scula numai în scopul prevăzut, cu respectarea instrucțiunilor generale de siguranță și a normelor de prevenire a accidentelor.

- Păstrați ordinea la locul de muncă.** Dezordinea la locul de muncă poate provoca numeroase accidente.
- Utilizați scula potrivită.** Nu folosiți scule cu o putere prea mică pentru lucrări foarte grele. Nu folosiți scula în alte scopuri decât cele prevăzute.
- Verificați starea în care se află scula.** Înainte de a folosi scula, se va verifica starea și modul de funcționare a pieselor ușor deteriorate. Verificați dacă piesele aflate în mișcare funcționează corespunzător sau dacă nu s-au blocat sau s-au defectat. Toate piesele trebuie montate corect; se vor respecta toate condițiile pentru asigurarea funcționării perfecte a sculei. Piesele defecte vor fi reparate sau înlocuite într-un atelier autorizat, cu excepția cazului în care s-a menționat altceva în instrucțiunile de folosire.
- Lucrați cu atenție.** Fiți atenți la ceea ce faceți. Lucrați rațional.
- Nu suprasolicitați sculele.** Se lucrează mai bine și mai sigur în intervalul dat. Schimbați la timp sculele uzate.
- Purtați echipamentul de lucru adecvat.** Nu purtați îmbrăcăminte largă sau bijuterii, acestea pot fi agățate de piesele aflate în mișcare. În timpul lucrărilor executate afară se recomandă mănuși de protecție și încălțăminte antiderapantă. Dacă aveți păr lung, strângeți-l într-o plasă.
- Folosiți echipamentul individual de protecție.** Folosiți ochelari de protecție. Folosiți mănuși de protecție.
- Evitați lucrul într-o poziție anormală.** Asigurați-vă o poziție stabilă și mențineți-vă permanent echilibrul.
- Îngrijiți sculele cu multă atenție.** Mențineți sculele ascuțite și curate, pentru a putea lucra mai bine și mai sigur. Respectați instrucțiunile de întreținere a sculelor. Curățați mânerul de ulei și grăsime.
- Țineți cont de factorii externi de influență.** Nu lăsați sculele în ploaie. Asigurați iluminatul corespunzător.
- Nu permiteți apropierea altor persoane de locul de muncă.** Nu lăsați alte persoane să atingă scula cu care lucrați. Aceste persoane, și mai ales copiii, vor ține la distanță de locul de muncă.
- Folosiți pentru siguranța personală și pentru funcționarea corespunzătoare a sculei numai accesoriile și piesele de schimb originale.** Folosirea unor altor scule sau a altor accesorii poate provoca accidente.
- Solicitați sprijinul unui specialist autorizat pentru repararea sculelor.** Această sculă a fost realizată cu respectarea normelor de securitate în domeniu. Reparațiile sunt permise numai specialiștilor autorizați sau persoanelor instruite, cu folosirea pieselor de schimb originale. În caz contrar, utilizatorii se pot accidenta ulterior. Din motive de siguranță este interzisă orice modificare a sculei de către persoane neautorizate.

Instrucțiuni de siguranță pentru pompe manuale de control al presiunii

⚠️ ATENȚIE

Citiți toate instrucțiunile de siguranță și de utilizare, schemele și datele tehnice pentru acest aparat. Nerespectarea următoarelor instrucțiuni de utilizare poate provoca vătămări corporale grave.

Păstrați toate instrucțiunile de siguranță și de utilizare pentru consultarea ulterioară.

- Nu utilizați aparatul dacă este defect. Pericol de accidentare.
- Cu acest aparat se pot genera presiuni foarte mari, de până la 6 MPa (60 bar, 870 psi). Din acest motiv se solicită o atenție sporită. Este interzisă staționarea altor persoane în apropiere, în timpul lucrului cu acest aparat.
- Înainte de începerea lucrului verificați starea în care se află furtunurile de înaltă presiune. Furtunurile de înaltă presiune deteriorate se pot sparge, provocând astfel vătămări corporale.
- Folosiți aparatul exclusiv cu furtunuri de înaltă presiune, armături și cuple originale. Astfel se asigură funcționarea aparatului în condiții de siguranță.
- Pentru utilizare așezați aparatul în poziție orizontală, pe o suprafață plană. La utilizarea aparatului pe o suprafață înclinată, denivelată, lichidul se poate scurge din rezervor (3), respectiv aparatul se poate răsturna.

- Nu pompați cu acest aparat lichide inflamabile sau explozive, de exemplu, benzină, petrol, alcool, solvenți. Pericol de aprindere sau explozie a vaporilor sau lichidelor respective.
- Aparatul nu este destinat/adecvat pentru conectarea permanentă la instalație. După terminarea lucrului, deconectați toate furtunurile de la instalație.
- Protejați aparatul de îngheț. Aparatul se poate defecta.
- Nu suprasolicitați aparatul. Suprasolicitarea aparatului poate cauza deteriorarea acestuia. Pericol de accidentare.
- Copiii și persoanelor care, din cauza unor deficiențe de natură fizică, psihică sau senzorială sau din cauza lipsei de experiență și cunoștințe în domeniu, nu sunt în stare să folosească în siguranță aparatul, le este interzisă utilizarea acestuia fără supraveghere sau fără să fi participat în prealabil la un instructaj organizat de o persoană responsabilă. În caz contrar există un pericol de folosire incorectă a aparatului și de vătămări corporale.
- Nu lăsați aparatul la îndemâna persoanelor neinstruite în acest sens. Persoanele tinere pot folosi acest aparat numai dacă au împlinit vârsta de 16 ani, dacă aceste lucrări sunt necesare pentru pregătirea lor profesională și numai dacă se află sub supravegherea unui specialist.

Legendă simboluri

⚠️ ATENȚIE

Pericol cu grad de risc redus, care, dacă nu este respectat, poate avea ca urmare un accident moderat (reversibil).

NOTĂ

Daune materiale, fără instrucțiuni de siguranță! Nu există pericol de accident.



Citiți manualul de utilizare înainte de a pune în funcțiune aparatul



Reciclarea ecologică

1. Date tehnice

Utilizarea conform destinației

⚠️ ATENȚIE

REMS Push și REMS Push INOX sunt prevăzute pentru verificarea presiunii și etanșeității rețelelor de conducte și a rezervoarelor. Folosirea aparatului în orice alt scop este necorespunzătoare destinației stabilite, fiind, prin urmare, interzisă.

NOTĂ

Pentru utilizarea aparatului conform destinației trebuie respectate inclusiv normele, regulile și prevederile naționale privind protecția muncii, specifice locului de exploatare.

1.1. Setul livrat

Pompă manuală de control al presiunii, furtun de înaltă presiune, manual de utilizare.

1.2. Coduri articole

REMS Push	115000
REMS Push INOX	115001
Fiting cu manometru și robinet	115110
Manometru cu gradaj de precizie	115045
REMS CleanM, Detergenți pentru mașini	140119

1.3. Domeniu de lucru/dimensiuni/greutate

Volum rezervor	12 l
Domeniu de verificare și domeniu de presiuni	p ≤ 6 MPa / 60 bar / 870 psi
pH lichide	7–12
Temperatură lichide	≤ 60°C
Vâscozitate lichide	≤ 1,5 mPa s
Dimensiuni REMS Push, REMS Push INOX	500 × 190 × 280 mm
Greutate REMS Push, REMS Push INOX	6,9 kg
Racord furtun	1/2"

2. Punerea în funcțiune / Utilizarea

⚠️ ATENȚIE

În cazul neetanșeităților se poate scurge lichidul sub presiune. În timpul verificării presiunii securizați zona împotriva accesului persoanelor neautorizate.

Pompa manuală de control al presiunii (A) servește la verificarea presiunii și etanșeității sistemelor de conducte (B); respectați standardul EN 806-4 și prevederile naționale. În acest scop montați la instalație conducta de racord (C) prevăzută cu manometrul (D) având gradajul prescris și robinetul (E). Închideți robinetul (E) și umpleți instalația. Racordați furtunul de înaltă presiune (1) al pompei manuale de control al presiunii la instalația de verificat (racord furtun 1/2"). Deschideți ventilul de retur (2) și robinetul (E), apoi umpleți rezervorul (3). Închideți ventilul de retur. Evacuați aerul din instalație. Închideți robinetul din fața instalației (F). Reglați presiunea de verificare prescrisă, respectiv dorită, acționând de mai multe ori a manetei de pompare (4). În cazul diferențelor mai mari între temperatura ambientă și temperatura apei, respectați timpul de așteptare necesar pentru stabilizarea temperaturii. Închideți robinetul (E) de la instalație. Respectați timpul de verificare prescris. După încheierea încercării la presiune, deschideți ventilul de retur (2). Îndepărtați furtunul de înaltă presiune (1) de la instalație.

Atenție: Înainte de a decupla furtunul de înaltă presiune (1), verificați dacă acesta s-a depresurizat complet. Verificați presiunea indicată de manometrul (5).

NOTĂ

Nu utilizați pompa manuală de control al presiunii fără filtrul de aspirație (6).

3. Mentenanța

3.1. Întreținerea

Ungeți periodic pistonul pompei. Înainte de fiecare utilizare examinați furtunul de înaltă presiune (1) și garniturile din punct de vedere al integrității. Nu utilizați furtunuri de înaltă presiune sau garnituri defecte. Curățați cu regularitate filtrul

de aspirație (6). Înlocuiți filtrul de aspirație deteriorat. Curățați piesele de plastic (de exemplu carcasa, furtunul de înaltă presiune) exclusiv cu REMS CleanM (cod art. 140119) sau cu săpun mediu alcalin și o lavetă umedă. Nu folosiți detergenți de uz casnic. Aceștia conțin deseori chimicale, care ar putea ataca piesele din plastic. Este interzisă folosirea benzinei, terebentinei, diluanților sau a unor produse similare la curățarea pieselor.

3.2. Inspecția/reparațiile

Aceste lucrări sunt permise exclusiv specialiștilor care au calificarea necesară.

4. Defecțiuni

4.1. Defecțiune: Nu se atinge presiunea de verificare dorită.

Cauza:

- Filtrul de aspirație (6) este obturat.
- Ventilul de retur (2) nu închide.
- Inelul O de la pistonul pompei este deteriorat.
- Pompa manuală de control al presiunii aspiră aer.
- Instalație neetanșă.
- Robinetul (F) nu este închis.
- Pompa manuală de control al presiunii este defectă.

4.2. Defecțiune: Presiunea de verificare nu este menținută.

Cauza:

- Robinetele (E) și/sau (F) nu sunt închise.
- Instalație neetanșă.
- Pompa manuală de control al presiunii este defectă.

4.3. Defecțiune: Maneta de pompare (4) se ridică.

Cauza:

- Nu închide bila pompei pe partea de refulare.
- Pompa manuală de control al presiunii este defectă.

Mod de remediere:

- Curățați filtrul de aspirație și dacă este cazul, înlocuiți-l.
- Curățați ventilul de retur și scaunul de etanșare și dacă este cazul înlocuiți ventilul de retur.
- Înlocuiți inelul O.
- Verificați nivelul apei/lichidului din rezervor (3) și dacă este cazul, umpleți rezervorul.
- Etanșați instalația.
- Închideți robinetul.
- Solicitați unui atelier de service autorizat de compania REMS să verifice/să repare pompa manuală de control presiune.

Mod de remediere:

- Închideți robinetul.
- Etanșați instalația.
- Închideți robinetul (E). Solicitați unui atelier de service autorizat de compania REMS să verifice/să repare pompa manuală de control al presiunii.

Mod de remediere:

- Curățați bila și scaunul bilei, eventual înlocuiți bila.
- Solicitați unui atelier de service autorizat de compania REMS să verifice/să repare pompa manuală de control al presiunii.

5. Reciclarea

La expirarea duratei de viață a pompei manuale de control al presiunii, aceasta nu se va arunca în gunoiul menajer. Aceasta trebuie reciclată ecologic, în mod regulamentar, conform normelor în vigoare.

6. Garanția producătorului

Perioada de garanție este de 12 luni de la predarea produsului nou primului utilizator. Momentul predării se va documenta prin trimiterea actelor originale de cumpărare, în care trebuie să fie menționate data cumpărării și denumirea produsului. Defecțiunile apărute în perioada de garanție și care s-au dovedit a fi o consecință a unor erori de fabricație sau lipsuri de material, se vor remedia gratuit. Perioada de garanție nu se prelungeste și nu se actualizează din momentul remedierii defecțiunilor. Nu beneficiază de serviciile de garanție defecțiunile apărute ca urmare a fenomenului normal de uzură, utilizării abuzive a produsului, nerespectării instrucțiunilor de utilizare, folosirii unor agenți tehnologici necorespunzători, suprasolicitării produsului, utilizării necorespunzătoare a produsului sau unor intervenții proprii sau din orice alte motive de care nu răspunde REMS.

Reparațiile necesare în perioada de garanție se vor efectua exclusiv în atelierelor autorizate de firma REMS. Reclamațiile vor fi acceptate numai dacă produsul este predat fără niciun fel de intervenții prealabile, în stare asamblată, la unul din atelierelor de reparații autorizate contractual de REMS. Produsele și piesele înlocuite intră în proprietatea REMS.

Cheltuielile de expediere dus-întors vor fi suportate de utilizator.

O prezentare a atelierelor de reparații autorizate contractual de firma REMS este accesibilă pe Internet la adresa www.rems.de. Pentru țările care nu sunt menționate în această listă, produsul trebuie predat la SERVICE-CENTER, Neue Rommelshäuser Straße 4, 71332 Waiblingen, Deutschland. Drepturile legale ale utilizatorului, în special drepturile de garanție față de distribuitor sau vânzător în cazul constatării unor lipsuri, precum și drepturile datorită nerespectării intenționate a obligațiilor și pe baza legislației în materie de răspundere, nu sunt afectate de prezenta garanție.

Prezenta garanție intră sub incidența legislației germane, în acest caz nefiind valabile reglementările de drept privat german internațional și nici Acordul Organizației Națiunilor Unite cu privire la contractele comerciale internaționale (CISG). Persoana juridică care acordă această garanție valabilă la nivel mondial este firma REMS GmbH & Co KG, Stuttgarter Str. 83, 71332 Waiblingen, Deutschland.

7. Catalog de piese de schimb

Pentru catalogul de piese de schimb vezi www.rems.de → Downloads (Descărcare) → Parts lists.

Перевод оригинального руководства по эксплуатации

Рис. 1–2

1 Шланг высокого давления	A Ручной опрессовочный насос
2 Обратный клапан	B Трубопровод
3 Резервуар/резервуар INOX	C Соединительный кабель
4 Рычаг насоса	D Манометр
5 Манометр	E Запорный клапан
6 Всасывающий фильтр	F Запорный клапан перед установкой

Общие указания по технике безопасности

⚠ ВНИМАНИЕ

Ознакомьтесь со всеми указаниями по технике безопасности, инструкциями, иллюстрациями и техническими данными, входящими в комплект поставки настоящего инструмента. Несоблюдение следующих указаний по технике безопасности и инструкций может привести к получению тяжелых травм.

Сохраняйте все указания и инструкции по технике безопасности для последующего использования.

Использовать инструмент только по назначению с соблюдением общих правил по технике безопасности и предупреждению несчастных случаев.

- Соблюдать порядок на рабочем месте.** Беспорядок на рабочем месте может стать причиной несчастных случаев.
- Использовать подходящий инструмент.** Не применять маломощные инструменты для выполнения тяжелых работ. Не использовать инструмент для тех целей, для которых он не предназначен.
- Проверять инструмент на возможные повреждения.** Перед дальнейшим использованием инструмента следует тщательно проверить слегка поврежденные части на их безупречную работоспособность в соответствии с назначением. Следует проверить, работают ли подвижные части устройства без нареканий, не заклинивает ли их, не повреждены ли части. Для обеспечения работы инструмента без нареканий все части должны быть смонтированы верно и соответствовать всем условиям. Поврежденные части следует соответствующим образом ремонтировать или заменять силами признанного специалиста, если иное не указано в руководстве пользователя.
- Следует проявлять внимательность.** Следите за тем, что делаете. Разумно подходите к работе.
- Не перегружайте инструмент.** В указанном диапазоне инструменты работают лучше и надежнее. Своевременно менять изношенные инструменты.
- Носить подходящую рабочую одежду.** Не следует носить широкую одежду или украшения, они могут попасть в подвижные части. При работах на открытом воздухе рекомендуется пользоваться резиновыми перчатками и нескользкой обувью. Если у Вас длинный волос, используйте сетку для волос.
- Пользуйтесь персональным защитным снаряжением.** Надевайте защитные очки. Пользуйтесь защитными перчатками.
- Держите равновесие.** Следует позаботиться об уверенной стойке и постоянно держать равновесие.
- Тщательно ухаживайте за инструментом.** Инструменты должны быть чистыми, что обеспечит более качественную и надежную работу. Следуйте предписаниям по техобслуживанию и указаниям. Рукоятки должны быть сухими и не содержать на себе масла и жира.
- Следует принимать во внимание воздействие окружающей среды.** Не допускайте попадание дождя на инструменты. Обеспечьте хорошее освещение.
- Не допускать посторонних к инструменту.** Посторонние лица не должны касаться вашего инструмента. Не допускайте на свое рабочее место других лиц, особенно детей.
- Для обеспечения своей личной безопасности и надлежащего функционирования инструмента пользуйтесь только оригинальными принадлежностями и запасными частями.** Использование других инструментов и принадлежностей может привести к травмам.
- Инструмент должен ремонтироваться только признанным специалистом.** Данный инструмент соответствует основным правилам техники безопасности. Только сертифицированный специалист или проинструктированное лицо вправе осуществлять ремонт, используя при этом оригинальные запасные части, в противном случае может возникнуть опасность несчастных случаев для пользователя. Любые самовольные переделки устройства по соображениям безопасности запрещены.

Указания по технике безопасности для ручного опрессовочного насоса

⚠ ВНИМАНИЕ

Ознакомьтесь со всеми указаниями по технике безопасности, инструкциями, иллюстрациями и техническими данными, входящими в комплект поставки настоящего инструмента. Несоблюдение следующих указаний по технике безопасности и инструкций может привести к получению тяжелых травм.

Сохраняйте все указания и инструкции по технике безопасности для последующего использования.

- **Не используйте поврежденный инструмент.** Существует опасность несчастного случая.
- **Инструмент может создавать очень высокое давление до 6 МПа (60 бар, 870 psi).** Соблюдайте предельную осторожность. Во время работы с инструментом не допускайте посторонних лиц в рабочую зону.
- **Перед каждым применением проверяйте шланги высокого давления на наличие повреждений.** Поврежденные шланги высокого давления могут лопнуть и нанести травму.
- **Используйте для инструмента только оригинальные шланги высокого давления, арматуру и муфты.** Так вы гарантируете безопасность инструмента.
- **Для эксплуатации устанавливать инструмент горизонтально на ровной плоскости.** При эксплуатации на наклонной, неровной поверхности из резервуара (3) может вытекать жидкость, а сам инструмент может опрокинуться.
- **Не осуществляйте подачу горючих или взрывоопасных жидкостей, например, бензина, масла, спирта, растворителей, с помощью инструмента.** Пары или жидкости могут загореться или взорваться.
- **Прибор не подходит/не предназначен для постоянного подключения к электропроводке.** После окончания работы отсоедините все шланги от системы.
- **Защищайте инструмент от мороза.** Инструмент может быть поврежден.
- **Не перегружайте устройство.** Вследствие перегрузки оно может выйти из строя. Существует опасность получения травмы.
- **Дети и лица, которые вследствие своих физических, душевных или интеллектуальных качеств, а также неопытности или незнания не в состоянии обеспечить безопасную эксплуатацию инструмента, не должны его использовать без надзора со стороны ответственного лица.** В противном случае существует опасность неправильной эксплуатации и получения травм.
- **Инструментом разрешается пользоваться только проинструктированным лицам.** Подростки могут применять устройство только по достижении 16 лет, что соответствует задачам обучения, и под присмотром опытного специалиста.

Пояснения к символам

⚠ ВНИМАНИЕ

Опасность низкой степени риска, при несоблюдении правила техники безопасности может привести к умеренным (обратимым) телесным повреждениям.

ПРИМЕЧАНИЕ

Материальный ущерб, не является правилом техники безопасности! Не может закончиться травмой.



Перед вводом в эксплуатацию прочтите руководство по эксплуатации



Экологичная утилизация

1. Технические данные

Использование по назначению

⚠ ВНИМАНИЕ

REMS Push и REMS Push INOX предназначены для проверки под давлением и герметичности трубопроводных систем и емкостей. Все остальные виды использования не являются видами использования по назначению и поэтому недопустимы.

ПРИМЕЧАНИЕ

Соблюдайте и выполняйте национальные правила техники безопасности, нормы и предписания.

1.1. Объем поставки

Насос, шланг высокого давления, руководство по эксплуатации.

1.2. Номера изделий

REMS Push	115000
REMS Push INOX	115001
Соединительная деталь с манометром и запорным клапаном	115110
Манометр с точной шкалой	115045
REMS CleanM, Чистящие средства	140119

1.3. Рабочий диапазон/размеры/вес

Емкость резервуара	12 л
Испытание под давлением с помощью сжатого воздуха	$p \leq 6 \text{ МПа} / 60 \text{ бар} / 870 \text{ psi}$
Показатель pH жидкостей	7 – 12
Температура жидкостей	$\leq 60^\circ \text{C}$
Вязкость жидкостей	$\leq 1,5 \text{ МПа с}$
Размеры REMS Push, REMS Push INOX	$800 \times 190 \times 280 \text{ мм}$
Вес REMS Push, REMS Push INOX	6,9 кг
Шланговое соединение	$\frac{1}{2}''$

2. Ввод в эксплуатацию/эксплуатация

⚠ ВНИМАНИЕ

При негерметичности под давлением может выступать рабочая среда. Во время проверки на давление закрыть соответствующий участок от доступа посторонних лиц.

Насос (А) служит для проверки трубопроводных систем (В) под давлением и на герметичность (соблюдать стандарт EN 806-4 и национальные предписания). Для этого смонтировать линию (С) с манометром (D) с предписанной шкалой (Е) на трубопроводе. Закрыть клапан (Е) и наполнить трубопровод. Подсоединить шланг высокого давления (1) насоса для проверки под давлением к проверяемому трубопроводу (шланговое соединение 1/2"). Открыть обратный клапан (2), открыть запорный клапан (Е) и наполнить резервуар (3). Закрыть обратный клапан. Развоздушить трубопровод. Закрыть запорный клапан перед трубопроводом (F). Установить предписанное или необходимое проверочное давление, нажав несколько раз рычаг насоса (4). Если существует большая разница между температурой окружающей среды и температурой воды, соблюдать время ожидания для выравнивания температур. Закрыть запорный клапан (Е) на трубопроводе. Соблюдать предписанное время проверки. После окончания проверки открыть обратный клапан (2). Снять шланг высокого давления (1) с трубопровода.

Внимание: Перед отсоединением шланга высокого давления (1) проверить, чтобы давление полностью упало. Следить за давлением на манометре (5).

ПРИМЕЧАНИЕ

Не использовать насос без фильтра всасывания (6).

3. Поддержание в исправности

3.1. Техобслуживание

Время от времени смазывать поршень насоса. Перед каждым применением проверяйте шланг высокого давления (1) и уплотнения на наличие повреждений. Не использовать поврежденный шланг высокого давления и поврежденные уплотнения. Регулярно чистить фильтр всасывания (6). Заменить поврежденный фильтр всасывания. Очищайте пластмассовые детали (например, корпус, шланг высокого давления) только средством REMS CleanM (№ изд. 140119) или мягким мылом и влажной тряпкой. Не используйте хозяйственные чистящие средства. Они содержат различные химические соединения, которые могут повредить пластмассовые детали. Для очистки пластмассовых деталей не применяйте бензин, скипидар, растворители и аналогичные вещества.

3.2. Техосмотр/технический уход

Эти работы разрешается выполнять только квалифицированным специалистам.

4. Неисправности

4.1. Неисправность: Нужное проверочное давление не достигается.

Причина:

- Фильтр всасывания (6) забился.
- Обратный клапан (2) не закрывается.
- Уплотнительное кольцо поршня насоса неисправно.
- Насос всасывает воздух.
- Трубопровод негерметичный.
- Запорный клапан ((F) не закрыт.
- Насос неисправен.

Что делать:

- Прочистить или заменить фильтр всасывания.
- Почистить обратный клапан и гнездо или заменить клапан.
- Заменить уплотнительное кольцо.
- Проверить уровень воды/жидкости в резервуаре (3), при необходимости долить.
- Загерметизировать трубопровод.
- Закрыть запорный клапан.
- Проверить/отремонтировать насос силами сертифицированной REMS контрактной сервисной мастерской.

4.2. Неисправность: проверочное давление не удерживается.

Причина:

- Запорный клапан (Е) и/или (F) не закрыт.
- Трубопровод негерметичный.
- Насос неисправен.

Что делать:

- Закрыть запорный клапан.
- Загерметизировать трубопровод.
- Закрыть запорный клапан (Е). Проверить/отремонтировать насос силами сертифицированной REMS контрактной сервисной мастерской.

4.3. Неисправность: Рычаг насоса (4) поднимается вверх.

Причина:

- Шар насоса со стороны под давлением не закрывается.
- Насос неисправен.

Что делать:

- Почистить шар и гнездо шара или заменить шар.
- Проверить/отремонтировать насос силами сертифицированной REMS контрактной сервисной мастерской.

5. Утилизация

Ручной опрессовочный насос по окончании срока эксплуатации нельзя выбрасывать в бытовой мусор. Он должен утилизироваться надлежащим образом в соответствии с предписаниями законодательства.

6. Гарантийные условия изготовителя

Гарантийный период составляет 12 месяцев после передачи нового изделия первому пользователю. Время передачи подтверждается отправкой оригинала документов, подтверждающих покупку. Документы должны содержать информацию о дате покупки и обозначение изделия. Все функциональные дефекты, возникшие в гарантийный период, если они доказано возникли из-за дефекта изготовления или материала, устраняются бесплатно. После устранения дефекта срок гарантии на изделие не продлевается и не возобновляется. Дефекты, возникшие по причине естественного износа, неправильного обращения или злоупотребления, несоблюдения эксплуатационных предписаний, непригодных средств производства, избыточных нагрузок, применения не в соответствии с назначением, собственных или посторонних вмешательств, или же по иным причинам, за которые ф-ма REMS ответственности не несет, из гарантии исключаются.

Гарантийные работы может выполнять только контрактная сервисная мастерская, уполномоченная ф-мой REMS. Претензии признаются лишь в том случае, если товар передается сертифицированной контрактной сервисной мастерской REMS без следов предварительного вмешательства в неразобранном состоянии. Замененные изделия и части переходят в собственность REMS.

Расходы на доставку товара в сервисную мастерскую и обратно несет пользователь.

Список контрактных сервисных мастерских REMS имеется в Интернете на сайте www.rems.de. Для стран, которые отсутствуют в указанном списке, изделие следует отправлять по адресу SERVICE-CENTER, Neue Rommelshäuser Straße 4, 71332 Waiblingen, Deutschland. Законные права пользователя, в частности его право на гарантийные претензии в отношении продавца при возникновении недостатков, а также претензии касательно умышленного нарушения обязательств и претензии в связи с ответственностью за продукцию по настоящей гарантии не ограничиваются.

Настоящая гарантия регулируется нормами права ФРГ с исключением предписания по выбору права, подлежащего применению, немецкого международного частного права, а также Конвенции ООН о международных договорах купли-продажи товаров (КМКПТ). Гарантодателем этой действующей по всему миру гарантии производителя является REMS GmbH & Co KG, Stuttgarter Str. 83, 71332 Waiblingen, Deutschland.

7. Перечень деталей

Перечень деталей см. www.rems.de → Загрузка → Перечень деталей.

Μετάφραση των πρωτότυπων οδηγιών χρήσης

Εικ. 1 – 2

- | | |
|-----------------------------------|--|
| 1 Εύκαμπτος σωλήνας υψηλής πίεσης | A Χειροκίνητη αντλία ελέγχου πίεσης |
| 2 Βαλβίδα επιστροφής | B Εγκατεστημένοι αγωγοί |
| 3 Δοχείο/Δοχείο INOX | C Αγωγός σύνδεσης |
| 4 Μοχλός αντλίας | D Μανόμετρο |
| 5 Μανόμετρο | E Βαλβίδα φραγής |
| 6 Φίλτρο αναρρόφησης | F Βαλβίδα φραγής μπροστά από εγκατάσταση |

Γενικές υποδείξεις ασφαλείας

⚠ ΠΡΟΣΟΧΗ

Διαβάστε όλες τις υποδείξεις ασφαλείας, τις οδηγίες, τις εικόνες και τα τεχνικά χαρακτηριστικά που διαθέτει η παρούσα συσκευή. Η μη τήρηση των ακόλουθων οδηγιών μπορεί να προκαλέσει σοβαρούς τραυματισμούς.

Φυλάξτε όλες τις υποδείξεις ασφαλείας και τις οδηγίες για μελλοντική χρήση.

Χρησιμοποιείτε το εργαλείο μόνο σύμφωνα με τις διατάξεις και τηρώντας τους γενικούς κανόνες ασφαλείας και πρόληψης ατυχημάτων.

- a) Διατηρείτε σε τάξη το χώρο εργασίας σας. Η αταξία στο χώρο εργασίας μπορεί να οδηγήσει σε ατυχήματα.
- b) Χρησιμοποιείτε το σωστό εργαλείο. Μη χρησιμοποιείτε χαμηλής απόδοσης εργαλεία για δύσκολες εργασίες. Μη χρησιμοποιείτε το εργαλείο για σκοπούς άλλους από αυτούς, για τους οποίους προβλέπεται.
- c) **Ελέγχετε το εργαλείο για πιθανές φθορές.** Πριν από κάθε χρήση του εργαλείου, τα ελαφρώς φθαρμένα μέρη πρέπει να ελέγχονται προσεκτικά ως προς την απρόσκοπτη και προβλεπόμενη λειτουργία τους. Ελέγχετε εάν τα κινούμενα μέρη λειτουργούν απρόσκοπτα και ότι δεν μαγκώνουν ή έχουν υποστεί βλάβη. Όλα τα μέρη πρέπει να τοποθετούνται σωστά και να πληρούν όλες τις προϋποθέσεις, ώστε να διασφαλίζεται η απρόσκοπτη λειτουργία του εργαλείου. Τα μέρη που έχουν υποστεί βλάβη πρέπει να επισκευάζονται ή να αντικαθίστανται από αναγνωρισμένο και εξειδικευμένο προσωπικό, εφόσον δεν ορίζεται κάτι άλλο ρητώς στις οδηγίες χρήσης.
- d) **Να είστε προσεκτικοί.** Προσέχετε τι κάνετε. Να εργάζεστε με βάση τη λογική.
- e) **Μην καταπονείτε το εργαλείο σας.** Δουλεύετε καλύτερα και ασφαλέστερα στο δεδομένο χώρο εργασίας. Αντικαθιστάτε έγκαιρα τα φθαρμένα εργαλεία.
- f) **Φοράτε κατάλληλα ρούχα εργασίας.** Μη φοράτε φαρδιά ρούχα ή κοσμήματα, διότι μπορεί να πιαστούν από τα κινούμενα μέρη. Κατά τις εργασίες σε υπαίθριους χώρους συστήνονται ελαστικά γάντια και αντιολισθητικά υποδήματα. Εάν έχετε μακριά μαλλιά φοράτε το σχετικό προστατευτικό δίχτυ.
- g) **Χρησιμοποιείτε ατομικά μέσα προστασίας.** Φοράτε προστατευτικά γυαλιά. Φοράτε προστατευτικά γάντια.
- h) **Αποφεύγετε την αφύσικη στάση του σώματος.** Φροντίζετε να στέκεστε με ασφάλεια και να κρατάτε την ισορροπία σας ανά πάσα στιγμή.
- i) **Φροντίζετε τα εργαλεία σας με επιμέλεια.** Διατηρείτε τα εργαλεία καθαρά, ώστε να μπορείτε να δουλεύετε καλύτερα και ασφαλέστερα. Τηρείτε τους κανονισμούς συντήρησης και τις οδηγίες. Διατηρείτε τις λαβές στεγνές, χωρίς ίχνη γράσου και λαδιού.
- j) **Λαμβάνετε υπόψη τις περιβαλλοντικές επιρροές.** Μην εκθέτετε τα εργαλεία σας στη βροχή. Φροντίζετε για καλό φωτισμό.
- k) **Κρατάτε άλλα άτομα μακριά.** Μην αφήνετε τρίτους να αγγίζουν το εργαλείο σας. Κρατάτε μακριά από την περιοχή εργασίας σας τρίτους και κυρίως παιδιά.
- l) **Για τη δική σας ασφάλεια και την προβλεπόμενη χρήση του εργαλείου χρησιμοποιείτε αποκλειστικά γνήσια εξαρτήματα και ανταλλακτικά.** Η χρήση άλλων εργαλείων εφαρμογής και άλλων εξαρτημάτων μπορεί να ενέχει κίνδυνο τραυματισμών.
- m) **Το εργαλείο σας πρέπει να επισκευάζεται από αναγνωρισμένο και εξειδικευμένο προσωπικό.** Αυτό το εργαλείο πληροί τους σχετικούς κανονισμούς ασφαλείας. Εργασίες επισκευής επιτρέπεται να διεξάγονται μόνο από αναγνωρισμένο και εξειδικευμένο προσωπικό ή εκπαιδευμένο άτομο, με χρήση γνήσιων ανταλλακτικών, ειδάλλως μπορεί να προκληθούν ατυχήματα για το χρήστη. Για λόγους ασφαλείας απαγορεύεται κάθε αυθαίρετη μετατροπή στο εργαλείο.

Υποδείξεις ασφαλείας για χειροκίνητη αντλία ελέγχου πίεσης

⚠ ΠΡΟΣΟΧΗ

Διαβάστε όλες τις υποδείξεις ασφαλείας, τις οδηγίες, τις εικόνες και τα τεχνικά χαρακτηριστικά που διαθέτει η παρούσα συσκευή. Η μη τήρηση των ακόλουθων οδηγιών μπορεί να προκαλέσει σοβαρούς τραυματισμούς.

Φυλάξτε όλες τις υποδείξεις ασφαλείας και τις οδηγίες για μελλοντική χρήση.

- **Μη χρησιμοποιείτε τη συσκευή εάν έχει υποστεί βλάβη.** Υπάρχει κίνδυνος ατυχήματος.
- **Με τη συσκευή μπορούν να παραχθούν πολύ υψηλές πιέσεις έως και 6 MPa (60 bar, 870 psi).** Συνεπώς, πρέπει να είστε ιδιαίτερα προσεκτικοί. Κατά τις εργασίες με τη συσκευή απομακρύνετε τρίτους από την περιοχή εργασίας.
- **Ελέγχετε τους εύκαμπτους σωλήνες υψηλής πίεσης για πιθανές βλάβες πριν από κάθε χρήση.** Οι κατεστραμμένοι εύκαμπτοι σωλήνες υψηλής πίεσης μπορεί να σπάσουν και να προκαλέσουν τραυματισμούς.
- **Για τη συσκευή χρησιμοποιείτε μόνο γνήσιους εύκαμπτους σωλήνες υψηλής πίεσης, βαλβίδες και συνδέσμους.** Έτσι διατηρείται η ασφάλεια της συσκευής.

- **Κατά τη λειτουργία τοποθετείτε τη συσκευή οριζόντια επάνω σε επίπεδη επιφάνεια.** Σε περίπτωση λειτουργίας σε λοξή και μη επίπεδη επιφάνεια μπορεί να διαρρεύσει υγρό από το δοχείο (3) ή να ανατραπεί η συσκευή.
- **Απαγορεύεται η προώθηση με τη συσκευή εύφλεκτων ή εκρηκτικών υγρών, για παράδειγμα βενζίνης, λαδιού, αλκοόλ, διαλυτικών ουσιών.** Οι ατμοί ή τα υγρά μπορεί να πάρουν φωτιά ή να εκραγούν.
- **Η συσκευή δεν προορίζεται/δεν είναι κατάλληλη για μόνιμη σύνδεση στην εγκατάσταση.** Μετά το τέλος της εργασίας, αποσυνδέστε όλους τους εύκαμπτους σωλήνες από την εγκατάσταση.
- **Προστατεύετε τη συσκευή από τον παγετό.** Υπάρχει κίνδυνος πρόκλησης ζημιών στη συσκευή.
- **Μην καταπονείτε τη συσκευή.** Λόγω καταπόνησης η συσκευή μπορεί να υποστεί ζημιά. Υπάρχει κίνδυνος τραυματισμού.
- **Παιδιά και άτομα που λόγω φυσικών, αισθητικών ή πνευματικών ικανοτήτων τους ή απειρίας ή έλλειψης γνώσης δεν είναι σε θέση να χειρίζονται με ασφάλεια τη συσκευή δεν επιτρέπεται να τη χρησιμοποιούν χωρίς την επίβλεψη ή τις οδηγίες ενός υπεύθυνου.** Σε αντίθετη περίπτωση υπάρχει κίνδυνος εσφαλμένου χειρισμού και τραυματισμών.
- **Αφίγνετε τη συσκευή στα χέρια μόνο καταρισμένων ατόμων.** Άτομα νεαρής ηλικίας επιτρέπεται να χρησιμοποιούν τη συσκευή μόνο όταν είναι άνω των 16 ετών, εάν πρέπει να χρησιμοποιήσουν τη συσκευή στο πλαίσιο της ολοκλήρωσης της επαγγελματικής τους κατάρτισης και επιβλέπονται από ένα καταρτισμένο άτομο.

Επεξήγηση συμβόλων

⚠ ΠΡΟΣΟΧΗ

Κίνδυνος χαμηλού βαθμού, μη τήρηση θα μπορούσε να επιφέρει μέτριους τραυματισμούς (αντιστρεπτούς).

ΕΙΔΟΠΟΙΗΣΗ

Υλικές ζημιές, χωρίς υποδείξη ασφαλείας! Χωρίς κίνδυνο τραυματισμού.



Πριν τη θέση σε λειτουργία διαβάστε τις οδηγίες χρήσης



Φιλική για το περιβάλλον αποκομιδή

1. Τεχνικά χαρακτηριστικά

Προβλεπόμενη χρήση

⚠ ΠΡΟΣΟΧΗ

Οι REMS Push και REMS Push INOX είναι σχεδιασμένες για τον έλεγχο της πίεσης και στεγανότητας συστημάτων σωληνώσεων και δοχείων. Όλες οι λοιπές εφαρμογές δεν ανταποκρίνονται στον προορισμό χρήσης και συνεπώς απαγορεύονται.

ΕΙΔΟΠΟΙΗΣΗ

Για την προβλεπόμενη χρήση, πρέπει, επίσης, να τηρούνται οι ισχύοντες για το χώρο λειτουργίας εθνικοί κανονισμοί ασφαλείας, οι κανόνες και οι διατάξεις.

1.1. Παραδοτέος εξοπλισμός

Χειροκίνητη αντλία ελέγχου πίεσης, εύκαμπτος σωλήνας υψηλής πίεσης, οδηγίες χρήσης.

1.2. Κωδικοί προϊόντων

REMS Push	115000
REMS Push INOX	115001
Εξάρτημα σύνδεσης με μανόμετρο και βαλβίδα φραγής	115110
Μανόμετρο με κλίμακα ακριβείας	115045
REMS CleanM, Καθαριστικό μηχανών	140119

1.3. Περιοχή εργασίας/Διαστάσεις/Βάρος

Περιεκτικότητα δοχείου	12 λ.
Περιοχή ελέγχου και πίεσης	$p \leq 6 \text{ MPa} / 60 \text{ bar} / 870 \text{ psi}$
Τιμή pH των υγρών	7 – 12
Θερμοκρασία των υγρών	$\leq 60^\circ\text{C}$
Ιξώδες υγρών	$\leq 1,5 \text{ mPa s}$
Διαστάσεις REMS Push, REMS Push INOX	$500 \times 190 \times 280 \text{ mm}$
Βάρος REMS Push, REMS Push INOX	6,9 kg
Σύνδεση εύκαμπτου σωλήνα	1/2"

2. Θέση σε λειτουργία / Λειτουργία

⚠ ΠΡΟΣΟΧΗ

Σε περίπτωση διαρροών μπορεί να διαρρεύσει υγρό υπό πίεση. Ασφαλίστε το πεδίο κατά τη διάρκεια της πίεσης, ώστε να μην μπορούν να εισέλθουν άτομα μη αρμόδια.

Η χειροκίνητη αντλία ελέγχου πίεσης (A) χρησιμεύει στον έλεγχο της πίεσης και στεγανότητας συστημάτων σωληνώσεων (B), προσοχή στο πρότυπο EN 806-4 και στις εθνικές διατάξεις. Για το σκοπό αυτό θα πρέπει να τοποθετήσετε στην εγκατάσταση τον αγωγό σύνδεσης (C) με το μανόμετρο (D) με την προβλεπόμενη κλίμακα, καθώς και τη βαλβίδα φραγής (E). Κλείστε τη βαλβίδα φραγής (E) και γεμίστε την εγκατάσταση. Συνδέστε τον εύκαμπτο σωλήνα υψηλής πίεσης (1) της χειροκίνητης αντλίας ελέγχου πίεσης στην προς έλεγχο εγκατάσταση (σύνδεση εύκαμπτου σωλήνα 1/2"). Ανοίξτε τη βαλβίδα επιστροφής (2), ανοίξτε τη βαλβίδα φραγής (E) και γεμίστε το δοχείο (3). Κλείστε τη βαλβίδα επιστροφής. Εξαερώστε την εγκατάσταση. Κλείστε τη βαλβίδα φραγής μπροστά από την εγκατάσταση (F). Ρυθμίστε την προβλεπόμενη ή την επιθυμητή πίεση

ελέγχου, αντλώντας πολλές φορές με το μοχλό αντλίας (4). Σε περιπτώσεις μεγάλων διαφορών μεταξύ θερμοκρασίας περιβάλλοντος και θερμοκρασίας νερού, πρέπει να τηρείται ένας χρόνος αναμονής προς αντιστάθμιση της θερμοκρασίας. Κλείστε τη βαλβίδα φραγής (E) στην εγκατάσταση. Προσοχή στον προβλεπόμενο χρόνο ελέγχου. Μόλις ολοκληρωθεί ο έλεγχος της πίεσης, ανοίξτε τη βαλβίδα επιστροφής (2). Απομακρύνετε τον εύκαμπτο σωλήνα υψηλής πίεσης (1) από την εγκατάσταση.

Προσοχή: Για να αποσυνδεθεί ο εύκαμπτος σωλήνας υψηλής πίεσης (1) θα πρέπει προηγουμένως να έχει εκτονωθεί πλήρως η πίεση. Προσοχή στην πίεση στο μανόμετρο (5).

ΕΙΔΟΠΟΙΗΣΗ

Μη χρησιμοποιείτε τη χειροκίνητη αντλία ελέγχου πίεσης χωρίς φίλτρο αναρρόφησης (6).

3. Συντήρηση/Επισκευή

3.1. Συντήρηση

Ανά διαστήματα λιπαίνετε το έμβολο της αντλίας. Πριν από κάθε χρήση εξετάζετε τον εύκαμπτο σωλήνα υψηλής πίεσης (1) και τις φλάντζες για τυχόν βλάβη. Μη χρησιμοποιείτε εύκαμπτο σωλήνα υψηλής πίεσης και φλάντζες που έχουν υποστεί ζημιά. Καθαρίζετε τακτικά το φίλτρο αναρρόφησης (6). Αντικαθιστάτε το φίλτρο αναρρόφησης εάν έχει καταστραφεί. Καθαρίζετε τα πλαστικά μέρη (π.χ. περίβλημα, εύκαμπτος σωλήνας υψηλής πίεσης) μόνο με καθαριστικό μηχανών REMS CleanM (Κωδ. πρ. 140119) ή με ήπιο σαπούνι και νερό πανί. Μη χρησιμοποιείτε απορρυπαντικά οικιακής χρήσης. Αυτά περιέχουν συχνά χημικά που μπορούν να βλάψουν τα πλαστικά μέρη. Για τον καθαρισμό μη χρησιμοποιείτε ποτέ βενζίνη, τερεβινθέλαιο, αραιωτικά ή παρόμοια προϊόντα.

3.2. Έλεγχος/Επισκευή

Αυτές οι εργασίες επιτρέπεται να εκτελούνται μόνο από εξειδικευμένο προσωπικό.

4. Βλάβες

4.1. Βλάβη: Δεν επιτυγχάνεται η επιθυμητή πίεση ελέγχου.

Αιτία:

- Το φίλτρο αναρρόφησης (6) έχει φράξει.
- Η βαλβίδα επιστροφής (2) δεν κλείνει.
- Ο δακτύλιος κυκλικής διατομής στο έμβολο της αντλίας είναι ελαττωματικός.
- Η χειροκίνητη αντλία ελέγχου πίεσης αναρροφά αέρα.
- Η εγκατάσταση παρουσιάζει διαρροή.
- Η βαλβίδα φραγής (F) δεν είναι κλειστή.
- Η χειροκίνητη αντλία ελέγχου πίεσης παρουσιάζει βλάβη.

4.2. Βλάβη: Η πίεση ελέγχου δεν διατηρείται.

Αιτία:

- Η βαλβίδα φραγής (E) και/ή (F) δεν είναι κλειστή.
- Η εγκατάσταση παρουσιάζει διαρροή.
- Η χειροκίνητη αντλία ελέγχου πίεσης παρουσιάζει βλάβη.

4.3. Βλάβη: Ο μοχλός αντλίας (4) ανεβαίνει προς τα επάνω.

Αιτία:

- Η σφαίρα της αντλίας στην πλευρά πίεσης δεν κλείνει.
- Η χειροκίνητη αντλία ελέγχου πίεσης παρουσιάζει βλάβη.

Αντιμετώπιση:

- Καθαρίστε και, εάν χρειάζεται, αντικαταστήστε το φίλτρο αναρρόφησης.
- Καθαρίστε τη βαλβίδα επιστροφής και την έδραση και, εάν χρειάζεται, αντικαταστήστε τη βαλβίδα επιστροφής.
- Αλλάξτε το δακτύλιο κυκλικής διατομής.
- Ελέγξτε τη στάθμη νερού/υγρού στο δοχείο (3) και, εάν χρειάζεται, συμπληρώστε.
- Μονώστε την εγκατάσταση.
- Κλείστε τη βαλβίδα φραγής.
- Η χειροκίνητη αντλία ελέγχου πίεσης πρέπει να ελεγχθεί/επισκευαστεί από εξουσιοδοτημένο και συμβεβλημένο συνεργείο εξυπηρέτησης πελατών της REMS.

Αντιμετώπιση:

- Κλείστε τη βαλβίδα φραγής.
- Μονώστε την εγκατάσταση.
- Κλείστε τη βαλβίδα φραγής (E). Η χειροκίνητη αντλία ελέγχου πίεσης πρέπει να ελεγχθεί/επισκευαστεί από εξουσιοδοτημένο και συμβεβλημένο συνεργείο εξυπηρέτησης πελατών της REMS.

Αντιμετώπιση:

- Καθαρίστε τη σφαίρα και την έδραση της και, εάν χρειάζεται, αντικαταστήστε τη σφαίρα.
- Η χειροκίνητη αντλία ελέγχου πίεσης πρέπει να ελεγχθεί/επισκευαστεί από εξουσιοδοτημένο και συμβεβλημένο συνεργείο εξυπηρέτησης πελατών της REMS.

5. Διάθεση

Η χειροκίνητη αντλία ελέγχου πίεσης δεν επιτρέπεται να απορρίπτεται στα κοινά οικιακά απορρίμματα μετά το τέλος χρήσης. Πρέπει να απορρίπτεται κανονικά σύμφωνα με τη νομοθεσία.

6. Εγγύηση κατασκευαστή

Η χρονική διάρκεια της εγγύησης ανέρχεται στους 12 μήνες μετά την παράδοση του νέου προϊόντος στον πρώτο χρήστη. Το χρονικό σημείο της παράδοσης πρέπει να αποδεικνύεται με την αποστολή των γνήσιων εγγράφων αγοράς, τα οποία πρέπει να περιλαμβάνουν την ημερομηνία αγοράς και την ονομασία προϊόντος. Όλα τα λειτουργικά σφάλματα που παρουσιάζονται κατά τη χρονική διάρκεια της εγγύησης, και αποδεδειγμένα οφείλονται σε κατασκευαστικά σφάλματα ή σε σφάλματα υλικού, αποκαθίστανται δωρεάν. Με την αποκατάσταση των σφαλμάτων δεν παρατείνεται ούτε ανανεώνεται η χρονική διάρκεια της εγγύησης του προϊόντος. Οι ζημιές, που οφείλονται σε φυσική φθορά, στον μη ενδεδειγμένο χειρισμό ή παραβίαση της ενδεδειγμένης χρήσης, σε μη προσοχή των προδιαγραφών λειτουργίας, σε ακατάλληλα υλικά λειτουργίας, σε υπερβολική καταπόνηση, σε χρήση εκτός του σκοπού προορισμού, σε επεμβάσεις παντός είδους ή σε άλλους λόγους, για τους οποίους η εταιρία REMS δεν ευθύνεται, αποκλείονται από την εγγύηση.

Οι παροχές της εγγύησης επιτρέπεται να παρέχονται μόνο από τα προς τούτο εξουσιοδοτημένα συμβεβλημένα συνεργεία εξυπηρέτησης πελατών της εταιρίας REMS. Παράπονα γίνονται αποδεκτά μόνο εάν το προϊόν παραδοθεί σε ένα εξουσιοδοτημένο και συμβεβλημένο συνεργείο εξυπηρέτησης πελατών της REMS χωρίς προηγούμενες επεμβάσεις και σε άθικτη κατάσταση. Προϊόντα και εξαρτήματα που έχουν αντικατασταθεί περιέχονται στην ιδιοκτησία της REMS.

Τα έξοδα μεταφοράς αναλαμβάνει ο χρήστης.

Μπορείτε να βρείτε έναν πίνακα με τα εξουσιοδοτημένα και συμβεβλημένα συνεργεία εξυπηρέτησης πελατών της REMS στην ιστοσελίδα www.rems.de. Για τις χώρες που δεν αναφέρονται σε αυτόν τον πίνακα, το προϊόν πρέπει να παραδίδεται στη διεύθυνση SERVICE-CENTER, Neue Rommelshauser Straße 4, 71332 Waiblingen, Deutschland. Τα νόμιμα δικαιώματα του χρήστη, ειδικά οι αξιώσεις εγγύησης του σε περίπτωση ελλείψεων έναντι του πωλητή, καθώς και οι αξιώσεις εξαιτίας σκόπιμης παραβίασης των υποχρεώσεων και οι αξιώσεις που απορρέουν από την ευθύνη από ελαττωματικά προϊόντα, δεν περιορίζονται από την παρούσα εγγύηση.

Για την παρούσα εγγύηση ισχύει η γερμανική νομοθεσία αποκλεισμένων των κανόνων παραπομπής του γερμανικού Διεθνούς Ιδιωτικού Δικαίου, καθώς και αποκλειόμενης της Σύμβασης των Ηνωμένων Εθνών για τις διεθνείς πωλήσεις κινητών πραγμάτων (CISG). Εγγυητής αυτής της εγγυήσεως κατασκευαστή, που ισχύει παγκοσμίως, είναι η REMS GmbH & Co KG, Stuttgarter Str. 83, 71332 Waiblingen, Deutschland.

7. Κατάλογοι εξαρτημάτων

Βλ. για τους καταλόγους εξαρτημάτων www.rems.de → Downloads → Parts lists.

Orijinal kullanım kılavuzunun tercümesi

Şekil 1-2

1 Yüksek basınç hortumu	A El tipi basınç kontrol pompası
2 Geri dönüş valfi	B Kurulu iletkenler
3 Kap/Kap INOX	C Bağlantı kablosu
4 Pompa kolu	D Manometre
5 Manometre	E Kapatma valfi
6 Emme filtresi	F Tesisat öncesi kapatma valfi

Genel güvenlik uyarıları

⚠ DİKKAT

Bu aletin donatılmış olduğu tüm güvenlik uyarılarını, talimatları, resimleri ve teknik bilgileri okuyun. Aşağıda yer alan talimatlara uyulmaması ağır yaralanmalara yol açabilir.

Tüm güvenlik uyarılarını ve talimatları ilerisi için saklayın.

Aleti sadece tasarım amacına uygun bir biçimde ve genel güvenlik ve kazalardan korunma yönetmelikleri doğrultusunda kullanın.

- Çalışma yerinizde düzeni koruyun.** Çalışma yerinde düzensizlik kazalara yol açabilir.
- Doğru aleti kullanın.** Ağır işler için performansı zayıf aletler kullanmayın. Aleti tasarımında öngörülmemiş amaçlar için kullanmayın.
- Aleti olası hasar açısından kontrol edin.** Aleti kullanmadan önce her defasında hafif hasarlı parçaların kusursuz ve usulüne uygun çalıştıkları için kontrol edilmelidir. Hareketli parçaların kusursuz çalıştıklarını ve sıkışmadıklarını veya parçaların hasarlı olmadıklarını kontrol edin. Aletin kusursuz işletimini sağlamak için tüm parçaların doğru ve tüm şartları yerine getirecek şekilde monte edilmiş olmaları gerekir. Kullanım kılavuzunda aksi belirtilmediği takdirde, hasarlı parçaların yetkili ve uzman bir kişi tarafından usulüne uygun onarımları veya değiştirilmeleri gerekir.
- Dikkatli olun.** Yaptığınız işe dikkat edin. Sakin kafayla işe başlayın.
- Aleti aşırı zorlamayın.** Belirtilen çalışma aralığında hem daha iyi hem de daha güvenli çalışırsınız. Aşırı aletleri zamanında değiştirin.
- Uygun iş kıyafetleri giyinin.** Bol kıyafetler giyinmeyin ve takılar takmayın. Bunlar hareketli parçalar tarafından kavranabilir. Dışarıda yapılacak çalışmalarda lastik eldiven ve kaymayan ayakkabı giyilmesi önerilir. Saçlarınız uzunsanız saç filesi kullanın.
- Kişisel koruyucu ekipmanınızı kullanın.** Koruyucu gözlük takın. Koruyucu eldiven takın.
- Vücudunuzla normal olmayan duruşlardan kaçının.** Her zaman için yere sağlam basın ve dengeyi sağlayın.
- Aletlerinizin bakımını itinayla yapın.** Daha iyi ve daha güvenli çalışabilmek için aletleri temiz tutun. Bakım talimatlarını ve uyarıları dikkate alın. Kulpları daima kuru tutun, ayrıca yağ ve gresten arındırın.
- Çevre etkilerini dikkate alın.** Aletleri yağmura maruz bırakmayın. Aydınlatmanın yeterli olmasını sağlayın.
- Başka kişileri uzak tutun.** Başkalarının aletlere dokunmasını önleyin. Çalışma yerinize başkalarını, özellikle çocukları yaklaştırmayın.
- Kendi güvenliğiniz ve aletin tasarım amacına uygun fonksiyonu için sadece orijinal aksesuarlar ve orijinal yedek parçalar kullanın.** Başka alet ve aksesuarların kullanılması sizin için yaralanma tehlikesi teşkil edebilir.
- Kullandığınız aleti uzman bir kişiye tamir ettirin.** Bu alet, ilgili güvenlik yönetmeliklerine uygundur. Onarım çalışmaları orijinal yedek parçalar kullanılmak kaydıyla ancak uzman kişiler veya yapılacak iş konusunda eğitilmiş kişiler tarafından yapılmalıdır. Aksi takdirde kullanıcı için kaza riski doğabilir. Güvenlik nedenlerinden ötürü alet üzerinde yapılacak her türlü keyfi değişiklik yasaktır.

El tipi basınç kontrol pompası için güvenlik uyarıları

⚠ DİKKAT

Bu aletin donatılmış olduğu tüm güvenlik uyarılarını, talimatları, resimleri ve teknik bilgileri okuyun. Aşağıda yer alan talimatlara uyulmaması ağır yaralanmalara yol açabilir.

Tüm güvenlik uyarılarını ve talimatları ilerisi için saklayın.

- Hasarlı olduğu durumlarda aleti kullanmayın. Kaza tehlikesi vardır.
- Bu aletle 6 MPa (60 bar, 870 psi) değerine kadar çok yüksek basınçlar oluşturulabilir. Bu nedenle son derece dikkatli olun. Aletle çalışma sırasında üçüncü kişileri çalışma alanından uzak tutun.
- Yüksek basınç hortumlarını her kullanım öncesi hasar açısından kontrol edin. Hasarlı yüksek basınç hortumları çatlayabilir ve yaralanmalara yol açabilir.
- Alet için sadece orijinal yüksek basınç hortumları, armatürler ve kuplajlar kullanın. Böylece alet güvenliği korunmuş olur.
- Çalışma sırasında aleti yatay pozisyonda düzgün bir zemin üzerine koyun. Düz olmayan, eğri bir zemin üzerinde işletildiğinde haznedeki (3) sıvı dışarı çıkabilir ya da alet devrilebilir.
- Aletle örneğin benzin, yağ, alkol, çözücüler gibi yanabilir veya patlayabilir sıvılar sevk etmeyin. Buharlar veya sıvılar tutuşabilir ya da patlayabilir.
- Cihaz, tesisata sürekli bağlanmak için öngörülmemiştir ve uygun değildir. İşi tamamladıktan sonra tüm hortumları tesisattan ayırın.

- Aleti dona karşı koruyun. Alet hasar görebilir.
- Aleti aşırı zorlanmalara maruz bırakmayın. Aşırı yük halinde alet hasar görebilir. Yaralanma tehlikesi vardır.
- Fiziksel, duymusal veya zihinsel özürli olan veya tecrübe ve bilgi yetersizliği nedeniyle aleti güvenli şekilde kullanamayacak kişilerin ve çocukların bu aleti gözetimsiz ya da sorumlu bir kişinin talimatı olmadan kullanmaları yasaktır. Aksi takdirde hatalı kullanım ve yaralanma tehlikesi söz konusudur.
- Aleti sadece iş konusunda eğitilmiş olan kişilere teslim edin. Alet gençler tarafından ancak 16 yaşından büyük olmaları, aleti kullanmalarının mesleki eğitimleri için gerekli olması ve uzman bir kişinin denetiminde bulunmaları şartıyla kullanılabilir.

Sembollerin anlamı

⚠ DİKKAT

Dikkate alınmadığında orta derecede yaralanmalara (geçici) yol açabilecek düşük risk derecesinde tehlikelere işaret eder.

DUYURU

Maddi hasar, güvenlik duyurusu değildir! Yaralanma tehlikesi yoktur.



Çalıştırmadan önce kullanım kılavuzunu okuyun



Çevreyi koruma kriterlerine uygun imha

1. Teknik veriler

Tasarım amacına uygun kullanım

⚠ DİKKAT

REMS Push ve REMS Push INOX aletleri boru sistemlerinde ve kaplarda basınç ve sızdırmazlık kontrolü yapmak için tasarlanmıştır. Tüm diğer kullanımlar tasarım amacına aykırı ve dolayısıyla yasaktır.

DUYURU

Tasarım amacına uygun kullanım için aletin kullanıldığı yerde geçerli ulusal güvenlik hükümleri, kuralları ve yönetmelikleri dikkate alınmalı ve bunlara uyulmalıdır.

1.1. Teslimat kapsamı

El tipi basınç kontrol pompası, yüksek basınç hortumu, kullanım kılavuzu.

1.2. Ürün numaraları

REMS Push	115000
REMS Push INOX	115001
Manometre ve kapatma valfili bağlantı parçası	115110
Hassas skalalı manometre	115045
REMS CleanM, Makine temizleyicisi	140119

1.3. Çalışma aralığı/Ebatlar/Ağırlık

Kap hacmi	12 l
Kontrol ve basınç aralığı	p ≤ 6 MPa / 60 bar / 870 psi
Sıvıların pH değeri	7 – 12
Sıvıların sıcaklığı	≤ 60°C
Sıvıların viskozitesi	≤ 1,5 mPa s
Ebatlar REMS Push, REMS Push INOX	500 × 190 × 280 mm
Ağırlık REMS Push, REMS Push INOX	6,9 kg
Hortum bağlantısı	1/2"

2. İşletime alma / İşletim

⚠ DİKKAT

Sızıntı halinde basınç altındaki akışkan dışarı çıkabilir. Basınç kontrolü esnasında yetkisiz kişilerin girmemesi için çevreyi emniyete alın.

El tipi basınç kontrol pompası (A) boru sistemlerinde (B) basınç ve sızdırmazlık kontrolü için kullanılır; EN 806-4 standardını ve ulusal yönetmelikleri dikkate alın. Bunun için bağlantı hortumunu (C) üzerinde onaylanmış skalası bulunan manometre (D) ve kapatma valfiyle (E) birlikte tesisata bağlayın. Kapatma valfini (E) kapatın ve tesisatı doldurun. El tipi basınç kontrol pompasının üzerinde bulunan yüksek basınç hortumunu (1) kontrol edilecek tesisata bağlayın (hortum bağlantısı 1/2"). Geri dönüş valfini (2) açın, kapatma valfini (E) açın ve kabı (3) doldurun. Geri dönüş valfini kapatın. Tesisatın havasını alın. Tesisatın (F) önünde bulunan kapatma valfini kapatın. Öngörülen veya istenilen kontrol basıncını, pompa koluyla (4) birkaç kez pompalama yaparak ayarlayın. Çevre sıcaklığı ile suyun sıcaklığı arasında büyük farklılıklar bulunduğu durumda, sıcaklık dengelemesinin oluşması için gereken bekleme sürelerine uyun. Tesisattaki kapatma valfini (E) kapatın. Öngörülen kontrol süresini dikkate alın. Basınç kontrolü tamamlandıktan sonra geri dönüş valfini (2) açın. Yüksek basınç hortumunu (1) tesisattan çıkarın.

Dikkat: Yüksek basınç hortumunun (1) bağlantısını ayırmadan önce basıncın tamamen boşalmış olduğundan emin olun. Basıncı manometreden (5) kontrol edin.

DUYURU

El tipi basınç kontrol pompasını emiş filtresi (6) olmadan kullanmayın.

3. Koruyucu bakım

3.1. Periyodik bakım

Pompanın pistonunu zaman zaman yağlayın. Her kullanım öncesinde yüksek basınç hortumunu (1) ve contaları hasar açısından kontrol edin. Hasarlı yüksek basınç hortumlarını ve hasarlı contaları kullanmayın. Emiş filtresini (6) düzenli olarak temizleyin. Hasarlı emiş filtresini değiştirin. Plastik parçaları (örneğin gövde, yüksek basınç hortumu) sadece REMS CleanM makine temizleme maddesi (Ürün No. 140119) veya hafif sabunlu su ve nemli bir bezle temizleyin. Evlerde kullanılan deterjanları kullanmayın. Bunlar çoğu kez plastik parçalara zarar verebilecek kimyasallar içermektedir. Temizlemek için kesinlikle benzin, terebentin yağı, inceltici ya da benzer ürünler kullanmayın.

3.2. Denetleme/Onarım

Bu çalışmalar sadece kalifiye uzman personel tarafından yapılmalıdır.

4. Arızalar

4.1. Arıza: İstenilen kontrol basıncına ulaşamıyor.

Sebebi:

- Emiş filtresi (6) tıkanı.
- Geri dönüş valfi (2) kapanmıyor.
- Pompa pistonundaki O-ring conta hasarlı.
- El tipi basınç kontrol pompası hava emiyor.
- Tesisat sızdırıyor.
- Kapatma valfi (F) kapalı değil.
- El tipi basınç kontrol pompası bozuk.

Çözüm:

- Emiş filtresini temizleyin, gerekirse değiştirin.
- Geri dönüş valfini ve contayı temizleyin, gerekirse geri dönüş valfini değiştirin.
- O-ring contayı değiştirin.
- Kabın (3) su/sıvı seviyesini kontrol edin, gerekirse doldurun.
- Tesisatın sızdırmazlığını sağlayın.
- Kapatma valfini kapatın.
- El tipi basınç kontrol pompasının yetkili REMS müşteri hizmetleri servis departmanı tarafından kontrol edilmesini/onarılmasını sağlayın.

4.2. Arıza: Kontrol basıncı sabit tutulamıyor.

Sebebi:

- Kapatma valfi (E) ve/veya (F) kapalı değil.
- Tesisat sızdırıyor.
- El tipi basınç kontrol pompası bozuk.

Çözüm:

- Kapatma valfini kapatın.
- Tesisatın sızdırmazlığını sağlayın.
- Kapatma valfini (E) kapatın. El tipi basınç kontrol pompasının REMS müşteri hizmetleri servis departmanı tarafından kontrol edilmesini/onarılmasını sağlayın.

4.3. Arıza: Pompa kolu (4) yukarıya kalkıyor.

Sebebi:

- Pompanın basınç tarafında bulunan bilyesi kapatmıyor.
- El tipi basınç kontrol pompası bozuk.

Çözüm:

- Bilyeyi ve bilye yuvasını temizleyin, gerekirse bilyeyi değiştirin.
- El tipi basınç kontrol pompasının yetkili REMS müşteri hizmetleri servis departmanı tarafından kontrol edilmesini/onarılmasını sağlayın.

5. İmha

El tipi basınç kontrol pompası kullanım ömrü sona erdiğinde normal ev atığı olarak imha edilmemelidir. Yasal hükümler doğrultusunda usulüne uygun imha edilmesi gerekir.

6. Üretici Garantisi

Garanti süresi, yeni ürünün ilk kullanıcıya teslim edilmesinden itibaren 12 aydır. Teslim tarihi, satın alma tarihini ve ürün tanımını içermesi zorunlu olan orijinal satış belgesi gönderilmek suretiyle kanıtlanmalıdır. Garanti süresi zarfında beliren ve kanıtlandığı üzere imalat veya malzeme kusurundan kaynaklanan tüm fonksiyon hataları ücretsiz giderilir. Hatanın giderilmesiyle ürünün garanti süresi uzamaz ve yenilenmez. Doğal aşınma, tasarım amacına uygun olmayan veya yanlış kullanım, işletme talimatlarına uyulmaması, uygun olmayan işletim maddeleri, aşırı zorlanma, tasarım amacına aykırı kullanım, kullanıcının veya bir başkasının müdahaleleri veya başka sebepler nedeniyle meydana gelen ve REMS şirketinin sorumluluğu dahilinde olmayan hasarlar garanti kapsamı dışındadır.

Garanti kapsamındaki işlemler, sadece yetkili bir REMS müşteri hizmetleri servis departmanı tarafından yapılabilir. Kusurlar ancak ürünün önceden müdahale edilmemiş ve parçalara ayrılmamış durumda REMS müşteri hizmetleri servis departmanına teslim edilmesi halinde kabul edilir. Yenisiyle değiştirilen ürün ve parçalar REMS şirketinin mülkiyetine geçer.

Gönderme ve iade için nakliye bedelleri kullanıcıya aittir.

REMS Sözleşmeli Müşteri hizmetleri servisleri listesini Internet'te www.rems.de adresi altında görüntüleyebilirsiniz. Burada yer almayan ülkeler için ürün Neue Rommelshauser Straße 4, 71332 Waiblingen, Deutschland adresindeki SERVICE-CENTER iletilmelidir. Kullanıcının yasal hakları, özellikle ayıp/kusur nedeniyle satıcıya karşı ileri sürdüğü talepleri, aynı zamanda kasıtlı yükümlülük ihlali ve ürün sorumluluk hakkı istemleri bu garantiyle kısıtlanmaz.

Bu garanti için, Alman Uluslararası kişisel haklarının sevk kuralları aynı zamanda Uluslararası Satım Sözleşmelerine İlişkin Birleşmiş Milletler Antlaşması (CISG) hükümleri hariç kılınmak suretiyle, Alman yasaları geçerlidir. Dünya çapında geçerli bu üretici garantisinin garantörü REMS GmbH & Co KG, Stuttgarter Str. 83, 71332 Waiblingen Deutschland.

7. Parça listeleri

Parça listeleri için bkz. www.rems.de → Downloads → Parça listeleri.

Превод на оригиналното ръководство за експлоатация

Фиг. 1–2

1 Маркуч за високо налягане	A Ръчна помпа за изпитване
2 Възвратен клапан	на налягане
3 Резервоар/резервоар INOX	B Инсталирани тръбопроводи
4 Лост на помпата	C Съединителен тръбопровод
5 Манометър	D Манометър
6 Смукателен филтър	E Спирателен кран
	F Спирателен кран преди инсталацията

Общи указания за безопасност

⚠ ВНИМАНИЕ

Прочетете всички указания за безопасност, инструкциите, снимковия материал и техническите характеристики, които са доставени към този уред. Пропуски при спазване на посочената по-долу указания за безопасност и инструкциите могат да причинят тежки наранявания.

Запазете всички указания за безопасност и инструкции за бъдеща употреба.

Използвайте инструмента само по предназначение и като спазвате указанията за безопасност и правилниците за предпазване от злополука.

- Поддържайте работното си място чисто. Безпорядък на работното място може да причини злополуки.
- Използвайте правилния инструмент. Не използвайте за тежка работа инструменти със слаба мощност. Не използвайте инструмент за цели, за които не е предназначен.
- Контролирайте инструмента за наличието на евентуални повреди. Преди всяка употреба на инструмента частите, които могат да се повредят лесно, трябва да се контролират за безупречно функциониране, отговарящо на тяхното предназначение. Контролирайте, дали подвижните части функционират правилно и не блокират или дали са налице повредени части. Всички части трябва да са правилно монтирани и да изпълняват всички условия, за да се гарантира безупречната експлоатация на инструмента. Повредените части трябва да се ремонтират или сменят според разпоредбите от квалифицирано за това лице, ако в ръководството за експлоатация не е посочено нищо друго.
- Бъдете внимателни. Внимавайте, какво вършите. Работете разумно.
- Не претоварвайте инструмента. Вие ще работите по-добре и по-сигурно в посочения работен обхват. Заменете навреме износените инструменти.
- Носете подходящо работно облекло. Не носете широко облекло или украшения, те могат да бъдат захванати от движещи се части. Ако работите на открито, Ви препоръчваме да носите гумени ръкавици и нехлъзгащи се обувки. Носете мрежа за коса, ако имате дълга коса.
- Използвайте лично защитно оборудване. Носете защитни очила. Носете защитни ръкавици
- Избягвайте неестествена стойка на тялото. Погрижете се за сигурна и стабилна стойка и поддържайте винаги равновесие.
- Поддържайте грижливо инструментите си. Поддържайте инструментите в чисто състояние, за да можете да работите с тях по-добре и по-сигурно. Съблюдавайте инструкциите за техническо обслужване и указанията. Поддържайте дръжките в сухо и чисто състояние, без масло и мазнина.
- Обърнете внимание на влиянията на обкръжаващата среда. Не използвайте инструментите на дъжд. Осигурявайте добро осветление.
- Дръжте настрана чужди лица. Не оставяйте други лица да докосват инструмента Ви. Дръжте чужди лица, особено деца, надалеч от работната зона.
- За Ваша лична безопасност използвайте за правилното функциониране на инструмента само оригинални аксесоари и оригинални резервни части. Използването на други електрически инструменти и други аксесоари може да представлява за Вас опасност от нараняване.
- Дайте Вашия инструмент на ремонт при квалифицирано лице. Този инструмент отговаря на валидните разпоредби за безопасност. Работите по поддържане и привеждане в изправност могат да се извършват само от оторизирано квалифицирано или инструктирано лице, като се използват оригинални резервни части. В противен случай могат да настъпят злополуки при потребителя. Забранена е всякаква своеволна промяна на инструмента по причини, свързани с безопасността.

Указания за безопасност на ръчна помпа за изпитване на налягане

⚠ ВНИМАНИЕ

Прочетете всички указания за безопасност, инструкциите, снимковия материал и техническите характеристики, които са доставени към този уред. Пропуски при спазване на посочената по-долу указания за безопасност и инструкциите могат да причинят тежки наранявания.

Запазете всички указания за безопасност и инструкции за бъдеща употреба.

- Не използвайте уреда, ако той е повреден. Има опасност от злополука.
- Уредът образува много високо налягане до 6 МПа (60 bar, 870 psi). За това бъдете особено внимателни. Дръжте настрана трети лица от работната зона, когато работите с уреда.
- Контролирайте за повреди маркучите за високо налягане преди всяка употреба. Повредените маркучи за високо налягане могат да се спукат и да доведат до наранявания.

- Използвайте само оригинални маркучи за високо налягане, арматури и съединители за уреда. По този начин се гарантира безопасността на уреда.
- По време на експлоатация поставете уреда в хоризонтално положение върху равна повърхност. Ако го използвате върху наклонена, неравна повърхност, е възможно да изтече течност от резервоара (3) респ. уредът да се преобърне.
- Не засмуквайте горими или експлозивни течности с уреда напр. бензин, масло, алкохол, разтворители. Парите или течностите могат да се възпламенят или да експлодират.
- Уредът не е предвиден/подходящ за постоянно свързване към инсталацията. След приключване на работа отстранете всички маркучи от инсталацията.
- Предпазвайте уреда от мраз. Възможно е той да се повреди.
- Не претоварвайте уреда. Уредът може да се повреди, ако се претовари. Има опасност от нараняване.
- Деца и лица, които не са в състояние да обслужват сигурно и безопасно уреда поради своите физически, органолептични или интелектуални способности, не трябва да използват този уред без надзор или инструктаж от отговорно лице. В противен случай е налице опасност от неправилно обслужване и наранявания.
- Предоставяйте уреда само на инструктирани лица. Юноши и младежи могат да използват уреда само, когато са навършили 16 години, когато това е необходимо за тяхното обучение и се намират под надзора на специалист.

Обяснение на символите

⚠ ВНИМАНИЕ

Опасност с ниска степен на риск, която води до наранявания (поправими), ако не се спазва.

УКАЗАНИЕ

Материални щети, не представлява указание за безопасност! Няма опасност от нараняване.



Преди използване трябва да се прочете ръководството за експлоатация



Екологично рециклиране

1. Технически характеристики

Употреба по предназначение

⚠ ВНИМАНИЕ

REMS Push и REMS Push INOX са предназначени за изпитване на налягането и херметичността в тръбопроводни системи и съдове. Всякакви други начини на употреба не отговарят на предназначението, поради което са недопустими.

УКАЗАНИЕ

Към употребата по предназначение се числи и спазването и съблюдаването на валидните на мястото на експлоатация национални разпоредби за безопасност, правила и нормативни уредби.

1.1. Обем на доставката

Ръчна помпа за изпитване на налягане, високонапорен маркуч, ръководство за експлоатация.

1.2. Артикулен номер

REMS Push	115000
REMS Push INOX	115001
Съединителен елемент с манометър и спирателен кран	115110
Манометър с фино разграфена скала	115045
REMS CleanM, препарат за почистване на машини	140119

1.3. Работен обхват/Размери/Тегло

Обем на резервоара	12 l
Обхват на изпитване и налягане	≤ 6 МПа/60 bar/870 psi
pH-стойност на течностите	7–12
Температура на течностите	≤ 60°C
Вискозност на течностите	≤ 1,5 mPa s
Размери REMS Push, REMS Push INOX	500 × 190 × 280 mm
Тегло REMS Push, REMS Push INOX	6,9 kg
Връзка за маркуч	1/2"

2. Пускане в експлоатация/експлоатация

⚠ ВНИМАНИЕ

При наличието на нехерметични места може да изтече транспортна среда под налягане. Обезопасете мястото на изпитване срещу достъп на неоторизирани лица.

Ръчната помпа за изпитване на налягане служи за изпитване на налягането и херметичността на тръбопроводни системи (B), съблюдавайте стандарт EN 806-4 и националните разпоредби (За целта монтирайте съединителния тръбопровод (C) с манометъра (D) с изисканото скалиране и спирателен кран (E) към инсталацията. Затворете спирателния кран (E) и напълнете инсталацията. Свържете маркуча за високо налягане (1) на ръчната помпа за изпитване на налягане към инсталацията, която ще се изпитва (връзка

на маркуча ½"). Отворете възвратния клапан (2), отворете спирателния кран (E) и напълнете резервоара (3). Затворете възвратния клапан. Обезвъздушете инсталацията. Затворете спирателния кран преди инсталацията (F). Настройте изисканото респ. желаното изпитвателно налягане като напомпате няколко пъти с лоста на помпата (4). При по-големи отклонения между температурата на обкръжаващата среда и водната температура трябва да се изчака известно време, за да се изравнят температурите. Затворете спирателния кран (E) на инсталацията. Съблюдавайте предписаното време за изпитване. След като приключи изпитването на налягането, отворете възвратния клапан (2). Отстранете маркуча за високо налягане (1) от инсталацията.

Внимание: Преди да откачите маркуча за високо налягане (1) обърнете внимание на това налягането да е спаднало изцяло. Съблюдавайте налягането на манометъра (5).

УКАЗАНИЕ

Не използвайте ръчната помпа за изпитване на налягане без смукателен филтър (6).

3. Поддържане в изправно състояние

3.1. Техническо обслужване

От време на време смазвайте буталото на помпата. Преди всяка употреба контролирайте за повреда маркуча за високо налягане (1) и уплътненията. Не използвайте повреден маркуч за високо налягане и повредени уплътнения. Почиствайте редовно смукателния филтър (6). Сменете повредения смукателен филтър. Почиствайте пластмасовите части (напр. корпус, маркуч за високо налягане) само с почистващия препарат за машинни части REMS CleanM (арт. № 140119) или с мек сапун и влажна кърпа. Не използвайте домакински почистващи препарати. Те съдържат много химикали, които биха могли да повредят пластмасовите части. В никакъв случай не използвайте бензин, терпентиново масло, разреждател или подобни продукти за почистване.

3.2. Инспектиране/привеждане в изправно състояние

Тези дейности могат да се извършват само от квалифициран персонал.

4. Повреди

4.1. Повреда: Не се достига желаното изпитвателно налягане.

Причина:

- Смукателният филтър (6) е запушен.
- Възвратният клапан (2) не се затваря.
- О пръстенът на буталото на помпата е повреден.
- Помпата за изпитване на налягането засмуква въздух.
- Неплътна инсталация.
- Спирателният кран (F) не е затворен.
- Ръчната помпа за изпитване на налягане е дефектна.

4.2. Повреда: Не се спазва изпитвателното налягане.

Причина:

- Спирателният кран (E) и/или (F) не е затворен.
- Неплътна инсталация.
- Ръчната помпа за изпитване на налягане е дефектна.

4.3. Повреда: Лостът на помпата (4) се повдига нагоре.

Причина:

- Конусът на помпата от напорната страна не се затваря.
- Ръчната помпа за изпитване на налягане е дефектна.

Отстраняване:

- Почистете респ. сменете смукателния филтър
- Почистете възвратния клапан и уплътнителното гнездо, евентуално сменете възвратния клапан.
- Сменете О пръстена.
- Контролирайте нивото на водата/течността в резервоара (3), ако е необходимо долейте.
- Уплътнете инсталацията.
- Затворете спирателния кран.
- Възложете проверката/ремонта на ръчната помпа за изпитване на налягане на оторизиран сервиз на REMS.

Отстраняване:

- Затворете спирателния кран.
- Уплътнете инсталацията.
- Затворете спирателния кран (E). Възложете проверката/ремонта на ръчната помпа за изпитване на налягане на оторизиран сервиз на REMS.

Отстраняване:

- Почистете конуса и конусното гнездо, евентуално сменете конуса.
- Възложете проверката/ремонта на ръчната помпа за изпитване на налягане на оторизиран сервиз на REMS.

5. Рециклиране

Ръчната помпа за изпитване на налягане не трябва да се изхвърля с битовите отпадъци в края на нейния експлоатационен срок. Тя трябва да се рециклира в съответствие със законовите разпоредби.

6. Гаранционни условия

Гаранционният срок е 12 месеца след предаване на новия продукт на първоначалния потребител. Времето на предаване трябва да се удостовери чрез изпращане на оригиналните документи за покупката, които съдържат данни относно датата на покупката и обозначението на продукта. Всички настъпили по време на гаранционния срок функционални дефекти, които доказуемо се дължат на грешки в изработването или материала, се отстраняват безплатно. Гаранционният срок на продукта не се удължава или подновява поради отстраняване на дефекта. Щетите, които се дължат на естествено износване, неправилно боравене или злоупотреба, несъблюдаване на експлоатационните инструкции, неподходящи производствени материали, прекомерно натоварване, неотговарящо на целта използване, собствена или чужда намеса или други причини, които не се вменяват в отговорността на фирма REMS, са изключени от гаранцията.

Гаранционните услуги могат да се извършват само от оторизиран сервиз на фирма REMS. Рекламациите се признават само когато продуктът се предаде в неразглобено състояние, без предварителна намеса в оторизиран сервиз на фирма REMS. Заменените продукти и части стават собственост на фирма REMS.

Разноските за пратката при постъпване и изпращане са за сметка на потребителя.

Списъкът на оторизираните сервизи на фирма REMS ще намерите на интернет адрес www.rems.de. За държавите, които не фигурират в него, продуктът трябва да бъде изпратен в SERVICE-CENTER, Neue Rommelshäuser Straße 4, 71332 Waiblingen, Deutschland. Законовите права на потребителя, по-конкретно за гаранционните му претенции към продавача в случай на дефекти, както и претенции, дължащи се на умишлено неизпълнение на задълженията, и претенции по закона за отговорност за вреди, причинени от продукти, не са ограничени от тази гаранция.

За тази гаранция важи немското право, като се изключат референтните разпоредби на немското международно частно право и като се изключи Конвенцията на Организацията на обединените нации относно договорите за международна продажба на стоки (CISG). Международната гаранция се предоставя от REMS GmbH & Co. KG, Stuttgarter Str. 83, 71332 Waiblingen, Deutschland.

7. Списък на частите

Списък на частите виж www.rems.de → Downloads → Parts lists.

Originalios naudojimo instrukcijos vertimas

1–2 pav.

1 Aukšto slėgio žarna	A Rankinis slėgio tikrinimo siurblys
2 Atgalinis vožtuvas	B Įrengtos linijos
3 Bakas / bakas iš nerūdijančio plieno	C Jungiamoji linija
4 Siurblio svirtis	D Manometras
5 Manometras	E Uždarymo vožtuvas
6 Įsiurbimo filtras	F Uždarymo vožtuvas prieš vamzdinių sistemą

Bendrieji saugos nurodymai

⚠ DĖMESIO

Perskaitykite visus saugos nurodymus, reikalavimus, peržiūrėkite paveikslėlius ir techninius duomenis, kuriais yra aprūpintas šis prietaisas. Jei nesilaikysite toliau pateiktų reikalavimų, galite sunkiai susižeisti.

Visus saugos nurodymus ir reikalavimus saugokite ateičiai.

Įrankį naudokite tik pagal paskirtį ir laikydamiesi bendrųjų saugos reikalavimų ir potvarkių dėl nelaimingų atsitikimų prevencijos.

- Darbo vietą laikykite tvarkingą.** Netvarkinga darbo zona gali būti nelaimingų atsitikimų priežastis.
- Naudokite tinkamą įrankį.** Sunkiems darbams atlikti nenaudokite mažo galingumo įrankių. Nenaudokite įrankio tokiems tikslams, kuriems jis neskirtas.
- Patikrinkite įrankio galimus pažeidimus.** Naudojant įrankį, reikia atidžiai patikrinti mažai pažeistas dalis, ar jos veikia nepriklausomai ir pagal paskirtį. Patikrinkite, ar judamosios dalys veikia nepriklausomai ir nestringa, ar nepažeistos. Visos dalys privalo būti tinkamai sumontuotos ir atitikti visus reikalavimus, kad būtų užtikrintas nepriklausomas įrankio veikimas. Pažeistas dalis privalo remonuoti arba pakeisti įgaliotas specialistas, jei naudojimo instrukcijoje nenurodyta kitaip.
- Būkite atidūs.** Stebėkite, ką Jūs darote. Dirbdami vadovaukitės sveiku protu.
- Neperkraukite įrankio.** Jūs dirbsite geriau ir saugiau nurodytoje naudojimo srityje. Laiku atnaujinkite nusidėvėjusius įrankius.
- Dėvėkite tinkamus darbinis drabužius.** Nedėvėkite plačių drabužių arba papuošalų, juos gali įtraukti judamosios dalys. Dirbant lauke rekomenduojama mėvėti gumines pirštines ir avėti batus neslidžiu padu. Jei turite ilgus plaukus, dėvėkite plaukų tinkelį.
- Naudokite asmeninės apsaugos priemones.** Nešiokite apsauginius akinius. Mūvėkite apsaugines pirštines.
- Venkite neįprastos kūno padėties.** Stenkitės stovėti tvirtai ir visada išlaikykite pusiausvyrą.
- Rūpestingai prižiūrėkite įrankius.** Įrankius laikykite sausus, kad galėtumėte geriau ir saugiau dirbti. Laikykites techninės priežiūros taisyklių ir nurodymų. Rankenos turi būti sausas, švarios ir neištepotos tepalu ir alyva.
- Įvertinkite aplinkos įtaką.** Nepalikite įrankių lietuje. Rūpinkitės geru apšvietimu.
- Saugokite kitus asmenis.** Neleiskite kitiems asmenims liesti įrankio. Stenkitės, kad kiti asmenys, ypač vaikai, nepatektų į darbo zoną.
- Jūsų pačių saugumui, kad įrankis tinkamai veiktų, naudokite tik originalius priedus ir originalias atsargines dalis.** Naudodami kitus darbo įrankius ir priedus galite susižeisti.
- Įrankį leiskite remonuoti tik įgaliotam specialistui.** Šis įrankis atitinka specialius saugos reikalavimus. Remonto darbus leidžiama atlikti tik įgaliotam specialistui arba instruktui asmeniui, ir tik naudojant originalias atsargines dalis. Priešingu atveju naudotojai gali nutikti nelaimingi atsitikimai. Bet koks savavališkas įrankio pakeitimas yra draudžiamas saugumo sumetimais.

Saugos nurodymai dirbantiesiems su rankiniu slėgio tikrinimo siurbliu

⚠ DĖMESIO

Perskaitykite visus saugos nurodymus, reikalavimus, peržiūrėkite paveikslėlius ir techninius duomenis, kuriais yra aprūpintas šis prietaisas. Jei nesilaikysite toliau pateiktų reikalavimų, galite sunkiai susižeisti.

Visus saugos nurodymus ir reikalavimus saugokite ateičiai.

- Nenaudokite pažeisto prietaiso.** Kyla nelaimingo atsitikimo pavojus.
- Prietaisas sukuria labai didelį slėgį iki 6 MPa (60 bar, 870 psi).** Todėl būkite labai atsargūs. Dirbdami su prietaisu iš darbo zonos pašalinkite pašalinius asmenis.
- Prieš kiekvieną naudojimą patikrinkite aukšto slėgio žarnas, ar jos nepažeistos.** Pažeistos aukšto slėgio žarnos gali trūkti ir sužeisti.
- Prietaisui naudokite tik originalias aukšto slėgio žarnas, armatūras ir movas.** Taip užtikrinama, kad prietaisas išliks saugus.
- Eksploatavimo metu prietaisą pastatykite horizontaliai ant lygaus paviršiaus.** Eksploatuojant ant pasvirusio, nelygaus paviršiaus, iš bako (3) gali išbėgti skysčio arba prietaisas gali apvirsti.
- Prietaisu nepumpuokite degių arba sprogiųjų skysčių, pvz., benzino, alyvos, alkoholio, skiediklio.** Garai arba skysčiai gali užsidegti arba susprogti.
- Prietaisas nėra skirtas / tinkamas būti nuolat prijungtas prie įrangos.** Baigę darbą su įranga, atjunkite visas žarnas.

- Saugokite prietaisą nuo šalčio.** Elektrinis prietaisas gali būti pažeistas.
- Neperkraukite prietaiso.** Perkraunant galima pažeisti prietaisą. Kyla sužeidimo pavojus.
- Vaikams ir asmenims, kurie dėl savo fizinių, sensorinių arba protinių gebėjimų, arba dėl savo nepatyrimo, arba nežinojimo nesugeba saugiai valdyti prietaiso, neleidiama naudoti šio prietaiso, jei jų neprižiūri arba neinstruktuoja atsakingas asmuo.** Priešingu atveju kyla netinkamo valdymo ir sužalojimų pavojus.
- Prietaisą patikėkite tik instruktuotiems asmenims.** Su prietaisu leidžiama dirbti asmenims, vyresniems nei 16 metų, nes toks amžius yra būtinas mokymo tikslui pasiekti, ir juos privalo prižiūrėti specialistas.

Simbolių paaiškinimas

⚠ DĖMESIO

Mažo rizikos laipsnio pavojus, į kurį nekreipiant dėmesio galimi vidutiniai sužalojimai (grįžtamieji).

PRANEŠIMAS

Materialinė žala, ne saugos nurodymas! Sužeidimo pavojaus nėra.



Naudojimo instrukciją perskaityti prieš pradėdamas eksploatuoti



Aplinkai nekenksmingas utilizavimas

1. Techniniai duomenys

Naudojimas pagal paskirtį

⚠ DĖMESIO

REMS Push ir REMS Push INOX skirti vamzdžių sistemų ir talpyklų stipriui ir sandarumui tikrinti. Naudojant kitais tikslais yra naudojama ne pagal paskirtį, ir todėl neleidžiama naudoti.

PRANEŠIMAS

Naudojant pagal paskirtį, reikia laikytis ir vykdyti naudojimo vietoje galiojančių saugos nuostatų, taisyklių ir potvarkių.

1.1. Tiekimo komplektas

Rankinis slėgio tikrinimo siurblys, aukšto slėgio žarna, naudojimo instrukcija.

1.2. Gaminių numeriai

REMS Push	115000
REMS Push INOX	115001
Jungiamoji detalė su manometru ir uždarymo vožtuvu	115110
Manometras su smulkios gradacijos skale	115045
REMS CleanM, Mašinų valiklis	140119

1.3. Darbinis diapazonas / matmenys / svoris

Bako talpa	12 l
Tikrinimo ir slėgio diapazonas	≤ 6 MPa / 60 bar / 870 psi
Skysčių pH vertė	7–12
Skysčių temperatūra	≤ 60°C
Skysčių klampumas	≤ 1,5 mPa s.
REMS Push, REMS Push INOX matmenys	500 × 190 × 280 mm
REMS Push, REMS Push INOX svoris	6,9 kg
Žarnos jungtis	1/2"

2. Paruošimas naudoti / naudojimas

⚠ DĖMESIO

Esant nesandarioms vietoms, gali išsilieti slėginė terpė. Tikrinant slėgį, aplinką reikia apsaugoti, kad neprieitų pašaliniai asmenys.

Rankinis slėgio tikrinimo siurblys (A) skirtas vamzdžių sistemų (B) stiprio ir sandarumo bandymui, reikia laikytis EN 806-4 standarto ir nacionalinių taisyklių. Tuo tikslu prie vamzdžių sistemos sumontuokite jungiamąją liniją (C) su nurodytos skalės manometru (D) bei uždarymo vožtuvą (E). Uždarykite uždarymo vožtuvą (E) ir pripildykite vamzdžių sistemą. Rankinio slėgio tikrinimo siurblio aukšto slėgio žarną (1) prijunkite prie bandomos vamzdžių sistemos (žarnos jungtis 1/2"). Atidarykite atgalinį vožtuvą (2), uždarymo vožtuvą (E) ir pripildykite baką (3). Uždarykite atgalinį vožtuvą. Iš vamzdžių sistemos pašalinkite orą. Uždarykite prieš vamzdžių sistemą esantį uždarymo vožtuvą (F). Nurodytą arba norimą bandymo slėgį nustatykite kelis kartus pumpuodami siurblio svirtimi (4). Esant dideliame skirtumui tarp aplinkos ir vandens temperatūrų, reikia palaukti, kad temperatūros susilygintų. Uždarykite vamzdžių sistemos uždarymo vožtuvą (E). Laikykites nurodytos bandymo trukmės. Baigę stiprio bandymą, atidarykite atgalinį vožtuvą (2). Pašalinkite aukšto slėgio žarną (1) nuo vamzdžių sistemos.

Dėmesio: atjungdami aukšto slėgio žarną (1), atkreipkite dėmesį, kad slėgis būtų visiškai sumažintas. Stebėkite manometro (5) slėgį.

PRANEŠIMAS

Nenaudokite rankinio slėgio tikrinimo siurblio be įsiurbimo filtro (6).

3. Priežiūra

3.1. Techninė priežiūra

Retkarčiais sutepkite tepalu siurblio stūmoklį. Prieš kiekvieną naudojimą patikrinkite aukšto slėgio žarną (1) ir tarpiklius, ar jie nepažeisti. Nenaudokite pažeistos aukšto slėgio žarnos ir pažeistų tarpiklių. Reguliariai valykite įsiurbimo filtrą (6). Pakeiskite pažeistą įsiurbimo filtrą. Plastikines dalis (pvz., korpusą, aukšto slėgio žarną) valykite tik mašinų valikliu REMS CleanM (gam. Nr. 140119) arba švelniu muilu ir drėgnu skudurėliu. Nenaudokite buitinių valiklių. Juose yra daug chemikalų, kurie gali pažeisti plastikines dalis. Jokių būdų nevalykite benzinu, terpentinu, skiedikliu arba panašiais produktais.

3.2. Tikrinimas / priežiūra

Šiuos darbus leidžiama atlikti tik kvalifikuotiems specialistams.

4. Gedimai

4.1. Gedimas: nepasiekiamas norimas bandymo slėgis.

Priežastis

- Užsikimšo įsiurbimo filtras (6).
- Neužsidaro atgalinis vožtuvas (2).
- Pažeistas siurblio stūmoklio „O“ formos žiedas.
- Slėgio tikrinimo siurblys įsiurbia oro.
- Vamzdynų sistema nesandari.
- Uždarymo vožtuvas (F) neuždarytas.
- Slėgio tikrinimo siurblys pažeistas.

4.2. Gedimas: neišlaikomas bandymo slėgis.

Priežastis

- Uždarymo vožtuvas (E) ir / arba (F) neuždarytas.
- Vamzdynų sistema nesandari.
- Slėgio tikrinimo siurblys pažeistas.

4.3. Gedimas: siurblio svirtis (4) kyla aukštyn.

Priežastis

- Neužsidaro siurblio rutulys slėginėje pusėje.
- Slėgio tikrinimo siurblys pažeistas.

Pašalinimas

- Išvalyti įsiurbimo filtrą, jei reikia, pakeisti.
- Išvalyti atgalinį vožtuvą ir lizdą, jei reikia, pakeisti atgalinį vožtuvą.
- Pakeisti „O“ formos žiedą.
- Patikrinti vandens arba skysčio lygį bake (3), jei reikia, pripildyti.
- Sandarinti vamzdynų sistemą.
- Uždaryti uždarymo vožtuvą.
- Slėgio tikrinimo siurblių leisti patikrinti / pataisyti įgaliotose REMS klientų aptarnavimo tarnybos dirbtuvėse.

Pašalinimas

- Uždaryti uždarymo vožtuvą.
- Sandarinti vamzdynų sistemą.
- Uždarykite uždarymo vožtuvą (E). Slėgio tikrinimo siurblių leisti patikrinti / pataisyti įgaliotose REMS klientų aptarnavimo tarnybos dirbtuvėse.

Pašalinimas

- Išvalyti rutulį ir jo lizdą, jei reikia, pakeisti rutulį.
- Slėgio tikrinimo siurblių leisti patikrinti / pataisyti įgaliotose REMS klientų aptarnavimo tarnybos dirbtuvėse.

5. Utilizavimas

Baigus naudoti slėgio tikrinimo siurblių, draudžiama jį išmesti kartu su buitinėmis atliekomis. Jis privalo būti tinkamai utilizuotas pagal įstatyminius potvarkius.

6. Garantinės gamintojo sąlygos

Garantijos laikotarpis yra 12 mėnesių, skaičiuojant nuo naujo gaminio perdavimo galutiniam vartotojui. Perdavimo momentas įrodomas atsiunčiant originalius pirkimą patvirtinančius dokumentus, kuriuose privalo būti nurodyta pirkimo data ir gaminio pavadinimas. Visi dėl gamybos arba medžiagų defektų atsiradę gedimai garantiniu laikotarpiu šalinami nemokamai. Pašalinus gedimą, garantinis gaminio laikotarpis nėra pratęsiamas arba atnaujinamas (t. y. skaičiuojamas iš naujo). Defektams, kurie atsiranda dėl natūralaus nusidėvėjimo, netinkamo arba neleistino naudojimo, naudojimo instrukcijos nesilaikymo, netinkamų eksploatacinių medžiagų naudojimo, per didelių apkrovų, naudojimo ne pagal paskirtį, dėl vartotojo arba kitų asmenų atliktų pakeitimų arba kitų priežasčių, garantija netaikoma.

Garantines paslaugas gali suteikti tik įgaliotosios REMS klientų aptarnavimo tarnybos dirbtuvės. Reklamacija pripažįstama tik tuo atveju, jei gaminys į įgaliotąsias REMS klientų aptarnavimo tarnybos dirbtuves pristatomas neišardytas ir nepažeistas. Pakeisti gaminiai ir dalys tampa REMS nuosavybe.

Pristatymo ir grąžinimo išlaidas apmoka vartotojas.

REMS klientų aptarnavimo tarnybos dirbtuvių sąrašą rasite internete adresu www.rems.de. Į šį sąrašą neįtrauktose šalyse gaminys turi būti grąžinamas adresu: SERVICE-CENTER, Neue Rommelshäuser Straße 4, 71332 Waiblingen, Deutschland. Teisės aktuose nustatytos vartotojo teisės, visų pirma pretenzijos dėl kokybės pardavėjo atžvilgiu, pretenzijos dėl tyčinio pareigos nevykdymo ir pretenzijos dėl teisinės atsakomybės už gaminį, šia garantija neapribojamos.

Šiai garantijai galioja Vokietijos teisės aktai, netaikant Vokietijos tarptautinės privatinės teisės nuorodinių nuostatų ir Jungtinių Tautų konvencijos dėl tarptautinio prekių pirkimo–pardavimo sutarčių (CISG). Šios visame pasaulyje galiojančios Gamintojo garantijos teikėja yra įmonė „REMS GmbH & Co KG“, Stuttgarter Str. 83, 71332 Waiblingen, Deutschland.

7. Dalų sąrašas

Dalių sąrašą žr. www.rems.de → Downloads → Parts lists.

Originālās lietošanas instrukcijas tulkojums

1.–2. attēls:

- | | |
|----------------------------|--------------------------------|
| 1 Augsta spiediena šļūtene | A Ar rokām darbināms spiediena |
| 2 Atpakalgaits vārsts | pārbaudes sūknis |
| 3 Tvertne/tvertne INOX | B Instalētie vadi |
| 4 Sūkņa svira | C Pieslēgšanas vads |
| 5 Manometrs | D Manometrs |
| 6 Iesūkšanas filtrs | E Slēgvārsts |
| | F SLēgvārsts pirms sistēmas |

Vispārīgie drošības norādījumi

⚠ UZMANĪBU

Izlasiet visus drošības norādījumus, instrukcijas, ilustrācijas un tehniskās ziņas, kas ir pievienotas ierīcei. Ja drošības norādījumi un instrukcijas netiek ievērotas, iespējams elektrisks trieciens, uzliesmošanās un/vai smagi savainojumi.

Uzglabājiet drošības norādījumus un instrukcijas turpmākai lietošanai.

Izmantojiet instrumentu tikai atbilstoši noteiktajam mērķim un ievērojot vispārīgos drošības un negadījumu novēršanas norādījumus.

- Uzturiet savu darba vietu kārtībā.** Nekārtība darba vietā var būt negadījumu iemesls.
- Izmantojiet piemēroto instrumentu.** Neizmantojiet instrumentus ar nelielu jaudu smagiem darbiem. Neizmantojiet instrumentu mērķiem, kuriem tas nav paredzēts.
- Pārbaudiet, vai instruments nav bojāts.** Pirms katras instrumenta lietošanas reizes rūpīgi jāpārbauda viegli bojāto detaļu nevainojamo darbību. Pārbaudiet, vai kustīgās daļas nevainojami darbojas, neiespiežas vai nav bojātas. Visām detaļām jābūt pareizi montētām un jāatbilst visiem noteikumiem, lai nodrošinātu instrumenta nevainojamo darbību. Bojātas detaļas jānodod remontam speciālā darbnīcā vai jānomaina atbilstoši noteiktajām prasībām, ja lietošanas instrukcijā nav paredzēts citādi.
- Esiet uzmanīgi.** Uzmanieties, ko Jūs darāt. Darba gaitā esiet uzmanīgi un piesardzīgi.
- Nepārslogojiet instrumentu.** Strādājot norādītajā jaudas diapazonā darbs ir labāks un drošāks. Savlaicīgi nomainiet nolietotus instrumentus.
- Valkājiem piemērotas darba drēbes.** Nevalkājiem plašas drēbes un rotaslietas, jo tās var tikt ievilkas kustīgās daļās. Strādājot arī ieteicams izmantot gumijas cimds un neslidošus apavus. Gariem matiem izmantojiet matu sietiņus.
- Izmantojiet personīgos drošības līdzekļus.** Izmantojiet aizsargbrilles. Izmantojiet aizsargcimds.
- Izvaieties no nenormāliem ķermeņa stāvokļiem.** Nodrošiniet vienmēr stabili stāvokli un ķermeņa līdzsvaru.
- Instrumentam ir nepieciešama rūpīga kopšana.** Instrumentiem vienmēr jābūt tīriem, lai būtu garantēta to labāka un drošāka darbība. Ievērojiet tehniskās apkopes instrukcijas un norādes. Rokturiem jābūt tīriem un brīviem no eļļas un taukiem.
- Apkārtējās vides ietekmes ievērošana.** Nelietojiet instrumentus lietū. Nodrošiniet labu apgaismojumu.
- Nepieļaujiet klāt citas personas.** Neļaujiet citām personām pieskarties instrumentam. Nepieļaujiet citas personas, īpaši bērnus, Jūsu darba zonā.
- Jūsu drošībai un instrumenta pienācīgai darbībai izmantojiet tikai oriģinālos piederumus un oriģinālās rezerves daļas.** Lietot citus rezerves instrumentus un citus piederumus var būt bīstami.
- Nododiet Jūsu instrumentu remontam tikai kvalificētam speciālistam.** Šis instruments atbilst spēkā esošajām drošības prasībām. Remontdarbus drīkst veikt tikai kvalificēti speciālisti vai instruktētas personas, lietojot tikai oriģinālās rezerves daļas. Pretējā gadījumā iespējami negadījumi ar lietotāju. Drošības apsvērumu dēļ jebkuras patvaļīgas instrumenta izmaiņas ir aizliegtas.

Drošības norādījumi ar rokām darbināmiem augsta spiediena sūkņiem

⚠ UZMANĪBU

Izlasiet visus drošības norādījumus, instrukcijas, ilustrācijas un tehniskās ziņas, kas ir pievienotas ierīcei. Ja drošības norādījumi un instrukcijas netiek ievērotas, iespējams elektrisks trieciens, uzliesmošanās un/vai smagi savainojumi.

Uzglabājiet drošības norādījumus un instrukcijas turpmākai lietošanai.

- **Nelietojiet ierīci, ja tas ir bojāts.** Pastāv negadījumu risks.
- **Ar ierīci var ģenerēt ļoti augstus spiedienus līdz pat 6 MPa (60 bar, 870 psi).** Tāpēc jārikojas īpaši uzmanīgi un piesardzīgi. Strādājot ar ierīci, darba zonā nedrīkst atrasties trešās personas.
- **Pirms katras lietošanas reizes pārbaudiet, vai augsta spiediena šļūtenes nav bojātas.** Bojātas augsta spiediena šļūtenes var plīst un izraisīt savainojumus.
- **Lietojiet instrumentu tikai kopā ar oriģinālām augsta spiediena šļūtenēm, armatūru un savienojumiem.** Tā tiek garantēta ierīces drošība.
- **Pirms lietošanas uzstādiet ierīci uz horizontālas, līdzenas virsmas.** Ja ierīce darbojas uz nelīdzenas virsmas, no tvertnes (3) var izlieties šķidrums un ierīce var apgāzties.
- **Neveiciet ar ierīci dedzināmu vai sprādzienbīstamu vielu, piemēram, benzīna, spirta, šķīdinātāja sūkšanu.** Tvaiki vai šķidrums var uzliesmot vai eksplodēt.
- **Ierīce nav piemērota/paredzēta pastāvīgai pieslēgšanai sistēmai.** Pēc darbu pabeigšanas atslēdziet visas šļūtenes no sistēmas.

- **Sargājiet ierīci no salnas.** Elektriskā ierīce var tikt bojāta.
- **Nepārslogojiet ierīci.** Pārslodzes rezultātā ierīci var bojāt. Pastāv savainojumu gūšanas risks.
- **Bērni vai cilvēki, kuri savu psihisko, sensorisko vai garīgo spēju vai trūkstošas pieredzes vai trūkstošu zināšanu dēļ nespēj droši lietot ierīci, nedrīkst lietot to bez atbildīgas personas uzraudzības vai instruktažas.** Pretējā gadījumā pastāv nepareizas lietošanas vai savainojumu gūšanas risks.
- **Ar ierīci drīkst strādāt tikai instruētās personas.** Pusaudži drīkst lietot iekārtu tikai tad, ja viņi ir sasnieguši 16 gadu vecumu, iekārtas lietošana ir nepieciešama mācību mērķa sasniegšanai un lietošana notiek speciālista uzraudzībā.

Simbolu izskaidrojums

⚠ UZMANĪBU

Bīstamība ar zemu riska pakāpi, neievērošanas gadījumā iespējami vidējas smaguma pakāpes (ārstējami) savainojumi.

⚠ IEVĒRĪBAI

Materiālu zaudējumu risks, nav drošības norādījums! Nav bīstamības veselībai.



Pirms pieņemšanas ekspluatācijā izlasīt lietošanas instrukciju



Utilizācija atbilstoši vides aizsardzības noteikumiem

1. Tehniskie dati

Lietošana atbilstoši noteiktajam mērķim

⚠ UZMANĪBU

REMS Push un REMS Push INOX ir paredzēts spiediena un blīvuma pārbaudēm cauruļvadu sistēmās un tvertnēs. Jebkuri citi lietošanas veidi uzskatāmi par neatbilstošiem noteiktajam mērķim un tāpēc ir nepieļaujami.

⚠ IEVĒRĪBAI

Lietošanai noteiktajam mērķim jāievēro ekspluatācijas valstī spēkā esošās likumdošanas prasības, noteikumus un drošības prasības.

1.1. Piegādes apjoms

Ar rokām darbināms spiediena pārbaudes sūknis, augsta spiediena šļūtene, lietošanas instrukcija.

1.2. Preču numuri

REMS Push	115000
REMS Push INOX	115001
Pieslēgšanas elements ar manometru un slēgvārstu	115110
Manometrs ar precīzu skalu	115045
REMS CleanM, Mašīnu tīrīšanas līdzeklis	140119

1.3. Darba zona/izmēri/svars

Tvertnes ietilpība	12 l
Pārbaudes un spiediena diapazons	$p \leq 6 \text{ MPa} / 60 \text{ bar} / 870 \text{ psi}$
Šķidrums pH vērtība	7 – 12
Šķidrums temperatūra	$\leq 60^\circ \text{C}$
Šķidrums viskozitāte	$\leq 1,5 \text{ mPa s}$
Izmēri REMS Push, REMS Push INOX	$500 \times 190 \times 280 \text{ mm}$
Svars REMS Push, REMS Push INOX	6,9 kg
Šļūtenes pieslēgvietā	$\frac{1}{2}''$

2. Pieņemšana ekspluatācijā / ekspluatācija

⚠ UZMANĪBU

Nebīstamības rezultātā var iznākt arī līdzeklis, kas atrodas zem spiediena. Veicot spiediena pārbaudi nodrošiniet, lai pārbaudes vietas tuvumā neatrastos nepiederīgi cilvēki.

Ar rokām darbināms spiediena pārbaudes sūknis (A) paredzēts spiediena un blīvuma pārbaudei cauruļvadu sistēmās (B), saskaņā ar normu EN 806-4 un vietējās likumdošanas prasībām. Šim nolūkam montējiet sistēmā pieslēgšanas vadu (C) ar manometru (D) ar paredzētu skalu, kā arī slēgvārstu (E). Aizveriet slēdvārstu (E) un aizpildiet sistēmu. Spiediena pārbaudes sūkņa augsta spiediena šļūteni (1) pieslēdziet pie pārbaudāmās sistēmas (šļūtenes pieslēgvietā $\frac{1}{2}''$). Atveriet atpakalgaits vārstu (2), atveriet slēgvārstu (E) un aizpildiet tvertni (3). Aizveriet atpakalgaits vārstu. Izvadiet gaisu no sistēmas. Aizveriet sistēmas slēgvārstu (F). Ar sūkņššanas sviras (4) palīdzību ieregulējiet paredzēto vai vajadzīgo pārbaudes spiedienu. Ja ir ļoti liels starpības starp apkārtējās vides un ūdens temperatūru, uzgaidiet, līdz temperatūras izlīdzinās. Aizveriet sistēmas slēgvārstu (E). Ievērojiet paredzēto pārbaudes laiku. Pēc spiediena pārbaudes pabeigšanas atveriet atpakalgaits vārstu (2). Noņemiet augsta spiediena šļūteni (1) no instalācijas.

Uzmanību: Pirms augsta spiediena šļūtenes atvienošanas (1) pārliecinieties, ka spiediens ir pilnīgi samazināts. Novērojiet spiedienu uz manometra (5).

⚠ IEVĒRĪBAI

Izmantojiet ar rokām darbināmu spiediena pārbaudes sūknī bez iesūkšanas filtra (6).

3. Uzturēšana labā stāvoklī

3.1. Tehniskā apkope

Laiku pa laikam ieeļļojiet sūkņa virzuli. Pirms katras lietošanas reizes pārbaudiet, vai augsta spiediena šļūtenes, šļūteņu savienojumi un blīvējumi nav bojāti. Nelietojiet bojātas augsta spiediena šļūtenes un bojātus blīvējumus. Regulāri tīriet iesūkšanas filtru (6). Nomainiet bojātu iesūkšanas filtru. Plastmasas daļas (piemēram, korpusu, augsta spiediena šļūtenes) tīriet tikai ar REMS CleanM (preces Nr. 140119) mašīnu tīrīšanas līdzekli vai maigām ziepēm un mitru salveti. Neizmantojiet sadzīves tīrīšanas līdzekļus. Tie satur daudz ķīmisku vielu, kas var bojāt plastmasu. Nekādā gadījumā neizmantojiet tīrīšanai benzīnu, terpentīnēļu, šķīdinātājus un līdzīgas vielas.

4. Traucējumi

4.1. Traucējums: Vajadzīgais pārbaudes spiediens netiek sasniegts.

Cēlonis:

- Iesūkšanas filtrs (6) ir aizsērējis.
- Atpakaļgaitas vārsts (2) neaizveras.
- Apaļais gredzens uz sūkņa virzuļa ir bojāts.
- Ar rokām darbināms spiediena pārbaudes sūknis iesūc gaisu.
- Sistēma nav blīva.
- Slēgvārsts (F) nav aizvērts.
- Ar rokām darbināms spiediena pārbaudes sūknis ir bojāts.

4.2. Traucējums: Pārbaudes spiediens netiek ievērots.

Cēlonis:

- Slēgvārsts (E) un/vai (F) nav aizvērti.
- Sistēma nav blīva.
- Ar rokām darbināms spiediena pārbaudes sūknis ir bojāts.

4.3. Traucējums: Sūkņa svira (4) paceļas uz augšu.

Cēlonis:

- Sūkņa lodīte spiediena pusē neaizveras.
- Ar rokām darbināms spiediena pārbaudes sūknis ir bojāts.

5. Utilizācija

Ar rokām darbināmo spiediena pārbaudes sūknī ekspluatācijas beigās to nedrīkst izmantot kopā ar sadzīves atkritumiem. Tas ir izmantojams saskaņā ar spēkā esošās likumdošanas prasībām.

6. Ražotāja garantija

Garantijas laiks sastāda 12 mēnešus pēc jaunā izstrādājuma nodošanas pirmajam lietotājam. Izstrādājuma nodošanas brīdis jāpierāda, atsūtot oriģinālos pirkuma dokumentus, kuros ir norādītas ziņas par izstrādājuma pirkuma datumu un izstrādājuma nosaukumu. Garantijas laikā visi izstrādājuma darbības traucējumi, kas acīmredzot ir saistīti ar ražošanas vai materiāla trūkumiem, tiek novērsti bezmaksas. Trūkumu novēršana nepagarina un neatjauno garantijas laiku izstrādājumam. Garantija neattiecas uz bojājumiem, kas izriet no normāla nodiluma, nepareizas vai nepienācīgas lietošanas, lietošanas instrukciju neievērošanas, nepiemērotiem ražošanas līdzekļiem, pārmērīgas slodzes, lietošanas neparedzētiem mērķiem, patvaļīgām izmaiņām vai citiem apstākļiem, par kādiem REMS nevar uzņemties atbildību.

Garantijas remontu drīkst veikt tikai REMS autorizēta darbnīca, ar kuru ir noslēgts klientu apkalpošanas līgums. Pretenzijas tiek pieņemtas tikai ar nosacījumu, ka produkts bez jebkādiem izmaiņām un neizjauktā veidā tiek nodots REMS autorizēta servisa centrā, ar kuru ir noslēgts klientu apkalpošanas līgums. Nomainīti produkti un detaļas ir firmas REMS īpašums.

3.2. Pārbaude/remonts

Šos darbus drīkst veikt tikai kvalificēti speciālisti.

Novērsšana:

- Iztīriet iesūkšanas filtru, pēc nepieciešamības nomainiet.
- Iztīriet atpakaļgaitas vārstu un blīvējumu, pēc nepieciešamības nomainiet atpakaļgaitas vārstu.
- Nomainiet apaļo gredzenu.
- Pārbaudiet ūdens / šķidrums līmeni tvertnē (3), pēc nepieciešamības aizpildiet.
- Nodrošiniet sistēmas blīvēšanu.
- Aizveriet slēgvārstu.
- Nododiet ar rokām darbināmo spiediena pārbaudes sūknī autorizētā REMS klientu apkalpošanas servisā pārbaudes/remonta veikšanai.

Novērsšana:

- Aizveriet slēgvārstu.
- Nodrošiniet sistēmas blīvēšanu.
- Aizveriet slēgvārstu (E). Nododiet ar rokām darbināmo spiediena pārbaudes sūknī autorizētā REMS klientu apkalpošanas servisā pārbaudes/remonta veikšanai.

Novērsšana:

- Iztīriet lodīti un lodītes ligzdu, pēc nepieciešamības nomainiet lodīti.
- Nododiet ar rokām darbināmo spiediena pārbaudes sūknī autorizētā REMS klientu apkalpošanas servisā pārbaudes/remonta veikšanai.

Izdevumus, k as saistīti ar produkta pārsūtīšanu, sedz lietotājs.

Autorizēto REMS servisa centru sarakstu var apskatīt internetā www.rems.de. No valstīm, kas nav norādītas sarakstā, produkti nosūtāmi uz sekojošo adresi: SERVICE-CENTER, Neue Rommelshäuser Straße 4, 71332 Waiblingen, Deutschland. Šī garantija nekādā veidā neskar likumā paredzētās lietotāja tiesības, pirmkārt, tiesības izvirzīt pretenzijas par trūkumiem pret pārdevēju, kā arī izvirzīt pretenzijas sakarā ar tīšu pienākumu pārkāpšanu un ražotāja atbildību par produkta kvalitāti.

Šai garantijai ir piemērojamas Vācijas tiesību normas, izņemot Vācijas starptautisko privāttiesību normas un ANO Konvencijas par starptautiskajiem preču pirkuma – pārdevuma līgumiem (CISG) normas. Šīs visas pasaules valstī derīgās garantijas devējs ir REMS GmbH & Co KG, Stuttgarter Str. 83, 71332 Waiblingen, Deutschland.

7. Detaļu saraksti

Detaļu sarakstus skatīt www.rems.de → Downloads → Parts lists.

Originaalkasutusjuhendi tõlge

Joonised 1–2

1 Kõrgsurvevoolik	A Käsi-survekontrollipump
2 Tagasivooluventiil	B Paigaldatud torustik
3 Paak / INOXi paak	C Ühendusjuhe
4 Pumbahoob	D Manomeeter
5 Manomeeter	E Sulgeventiil
6 Imifilter	F Sulgeventiil paigaldise ees

Üldised ohutusnõuded

⚠ ETTEVAATUST

Lugege kõiki ohutusnõudeid, juhiseid, jooniseid ja tehnilisi andmeid, mis kuuluvad selle seadme juurde. Alljärgnevate juhiste eiramine võib põhjustada raskeid vigastusi.

Hoidke kõik ohutusnõuded ja juhised alles, et neid ka hiljem lugeda.

Kasutage tööriista ainult sihipäraselt, pidades kinni üldistest ohutuseeskirjadest ja õnnetuste vältimise eeskirjadest.

- Hoidke oma töökoht korras.** Korratu tööpiirkond võib põhjustada õnnetusjuhtumeid.
- Kasutage õiget tööriista.** Ärge kasutage raskete tööde puhul väikese võimsusega tööriista. Kasutage tööriista ainult selleks ettenähtud otstarbel.
- Kontrollige tööriista kahjustuste suhtes.** Enne tööriista kasutamist tuleb kergelt kahjustada saanud osad alati hoolikalt üle kontrollida ja vaadata, kas need töötavad tõrgeteta ja nõuetekohaselt. Veenduge, et liikuvad osad töötavad korralikult, ei kiilu kinni ega ole kahjustatud. Tööriista laitmatu töö tagamiseks peavad kõik osad vastama kõigile nõuetele ja olema õigesti paigaldatud. Kahjustatud osad tuleb tunnustatud spetsialistil nõuetekohaselt parandada või välja vahetada lasta, kui kasutusjuhendis ei ole ette nähtud teisiti.
- Olge tähelepanelik.** Jälgige oma tegevust. Töötage mõistlikult.
- Ärge tööriista üle koormake.** Etteantud töövõimsuse vahemikus töötate tõhusamini ja turvalisemalt. Vahetage kulunud tööriistad õigeaegselt välja.
- Kandke sobivaid tööriideid.** Ärge kandke avaraid riideid ega ehteid, kuna need võivad sattuda liikuvate osade vahele. Väljas töötamisel soovitame kanda kummikindaid ja libisemiskindaid jalanõusid. Katke pikad juuksed juuksevärviga.
- Kasutage isikukaitsevahendeid.** Kandke kaitseprille. Kandke kaitsekindaid.
- Vältige ebatavalist kehahoiakut.** Seiske kindlalt ja hoidke tasakaalu.
- Hoolidage tööriista hoolikalt.** Hoidke tööriistad puhtad, nii töötate tõhusamalt ja ohutumalt. Pidage kinni hoolituseeskirjadest ja juhistest. Käepidemed peavad olema kuivad ning õlist ja määrdest puhtad.
- Arvestage ümbritsevate oludega.** Ärge hoidke tööriista vihma käes. Hoolitsege hea valgustuse eest.
- Hoidke kõrvalised isikud tööpiirkonnast eemal.** Ärge laske kõrvalistel isikutel tööriista puudutada. Hoidke kõrvalised isikud, eelkõige lapsed, tööpiirkonnast eemal.
- Kasutage oma ohutuse ja tööriista nõuetekohase funktsioneerimise tagamiseks ainult originaalvaruosi ja originaalvaruosi.** Teiste tööriistade või teiste tarvikute kasutamine võib põhjustada vigastusi.
- Laske tööriista parandada tunnustatud spetsialistil.** Käesolev tööriist vastab asjaomastele ohutusnõuetele. Parandustöid tohivad teostada vaid tunnustatud spetsialistid või volitatud töötajad, kasutades seejuures originaalvaruosi, kuna vastasel juhul võivad tööriista kasutamisel juhtuda õnnetused. Igasugune tööriista ehituse omavoliline muutmine on ohutuse kaalutlustel keelatud.

Käsi-survekontrollipumba ohutusnõuded

⚠ ETTEVAATUST

Lugege kõiki ohutusnõudeid, juhiseid, jooniseid ja tehnilisi andmeid, mis kuuluvad selle seadme juurde. Alljärgnevate juhiste eiramine võib põhjustada raskeid vigastusi.

Hoidke kõik ohutusnõuded ja juhised alles, et neid ka hiljem lugeda.

- Ärge kasutage seadet, kui see on kahjustatud. Õnnetuseoht!
- Seade võib tekitada väga kõrge rõhu kuni 6 MPa (60 bar, 870 psi). Seepärast tuleb olla eriti ettevaatlik. Hoidke seadmega töötamise ajal kõrvalised isikud tööpiirkonnast eemal.
- Veenduge enne iga kasutuskorda, et kõrgsurvevoolikud ei ole kahjustatud. Kahjustatud kõrgsurvevoolikud võivad lõhkeda ja vigastusi tekitada.
- Kasutage seadmega ainult originaal-kõrgsurvevoolikuid, -armatuure ja -sidureid. See tagab seadme turvalisuse.
- Asetage seade käitamise ajal horisontaalasendis tasasele pinnale. Käitamisel viitlusel ja/või ebatasasel pinnal võib vedelik paagist (3) välja voolata või seade ümber minna.
- Ärge teisdalage seadmega süttivaid või plahvatusohtlikke vedelikke, nt bensiini, õli, alkoholi, lahusteid. Aurud või vedelikud võivad süttida või plahvatada.
- Seade ei ole ette nähtud püsivaks ühendamiseks paigaldisega. Lahutage pärast töö lõpetamist kõik voolikud paigaldisest.
- Kaitske seadet pakase eest. Seade võib kahjustuda.
- Ärge seadet üle koormake. Ülekoormus võib seadet kahjustada. Vigastusoht!
- See seade ei ole ette nähtud kasutamiseks laste ning piiratud füüsiliste, sensorsete või vaimsete võimetega inimeste poolt ning selliste isikute poolt, kellel puuduvad piisavad kogemused või teadmised selle seadme ohutuks kasutamiseks, välja arvatud nende eest vastutava isiku järelevalve all või juhendamisel. Vastasel juhul tekib väärkasutamise ja vigastuste oht.

- Andke seade üksnes selle kasutamiseks väljaõpetatud inimeste kätte. Noorukid tohivad seadmega töötada vaid juhul, kui nad on üle 16 aasta vanad, töö on vajalik nende väljaõppeks ja nad on spetsialisti järelevalve all.

Sümbolite tähendused

⚠ ETTEVAATUST

Madala riskiastmega ohtlikkus, eiramine võib põhjustada mõelduka raskusega (pöörduvad) vigastusi.

TEATIS

Varakahju, ei ole ohutusnõue! Vigastamise oht välistatud.



Loe enne kasutamist kasutusjuhendit



Keskkonnasõbralik jäätmete kõrvaldamine

1. Tehnilised andmed

Sihipärane kasutamine

⚠ ETTEVAATUST

REMS Push ja REMS Push INOX on ette nähtud torustike ja paakide rõhu ja tiheduse kontrollimiseks. Mis tahes muul otstarbel kasutamine ei ole sihipärane ega seega ka lubatud.

TEATIS

Sihipäraseks kasutamiseks tuleb silmas pidada ja järgida ka kasutuskoha jaoks kehtivaid riiklikke ohutusnõudeid, reegleid ja eeskirju.

1.1. Tarnekomplekt

Käsi-survekontrollipump, kõrgsurvevoolik, kasutusjuhend.

1.2. Artiklinumbrid

REMS Push	115000
REMS Push INOX	115001
Ühendusdetail manomeetri ja sulgeventiiliga	115110
Täppiskaalaga manomeeter	115045
REMS CleanM, Masina puhastus	140119

1.3. Töövahemik/mõõtmed/mass

Paagi maht	12 l
Kontrolli- ja rõhuvahemik	p ≤ 6 MPa / 60 bar / 870 psi
Vedelike pH tase	7–12
Vedelike temperatuur	≤ 60°C
Vedelike viskoosus	≤ 1,5 mPa s
REMS Push, REMS Push INOX mõõtmed	500 × 190 × 280 mm
REMS Push, REMS Push INOX mass	6,9 kg
Voolikuühendus	1/2"

2. Kasutuselevõtt/kasutamine

⚠ ETTEVAATUST

Lekete esinemisel võib rõhu all olev aine väljuda. Kindlustage piirkond survekontrolli ajaks kõrvaliste isikute ligipääsu vastu.

Käsi-survekontrollipump (A) on ette nähtud torustike (B) rõhu ja tiheduse kontrollimiseks, järgige standardit EN 806-4 ja riiklikke eeskirju. Selleks monteerige paigaldise külge ühendusjuhe (C) ettenähtud skaalaga manomeetriga (D) ja sulgeventiil (E). Sulgege sulgeventiil (E) ja täitke paigaldis. Ühendage käsi-survekontrollipumba kõrgsurvevoolik (1) kontrollitava paigaldisega (voolikuühendus 1/2"). Avage tagasivooluventiil (2), avage sulgeventiil (E) ja täitke paak (3). Sulgege tagasivooluventiil. Eemaldage paigaldisest õhk. Sulgege sulgeventiil paigaldise ees (F). Seadke ettenähtud või soovitud kontrollrõhk pumbahoovaga (4) mitu korda pumbates. Kui vee temperatuur erineb ümbruse temperatuurist suuremal määral, tuleb oodata, kuni temperatuurid ühtlustuvad. Sulgege sulgeventiil (E) paigaldise juures. Pidage kinni ettenähtud kontrolliajast. Pärast survekontrolli lõppu avage tagasivooluventiil (2). Eraldage kõrgsurvevoolik (1) paigaldisest.

Tähelepanu! Enne kõrgsurvevooliku (1) lahtivõtmist veenduge, et rõhk on täielikult langenud. Jälgige manomeetri (5) rõhunäitu.

TEATIS

Ärge kasutage käsi-survekontrollipumpa ilma imifiltrita (6).

3. Tehnohooldus

3.1. Hooldus

Määrige aeg-ajalt pumba kolbe. Kontrollige enne iga kasutuskorda kõrgsurvevoolikut (1) ja tihendeid kahjustuste suhtes. Ärge kasutage kahjustatud kõrgsurvevoolikut ega kahjustatud tihendeid. Puhastage imifiltrit (6) korrapäraselt. Vahetage kahjustatud imifilter välja. Puhastage plastosi (nt korpus, kõrgsurvevoolik) ainult masinapuhastiga REMS CleanM (art nr 140119) või pehmetoimelise seebi ja niiske lapiga. Ärge kasutage kodus kasutatavaid vahendeid. Need sisaldavad hulgaliselt kemikaale, mis võivad plastosi kahjustada. Puhastada ei tohi bensiini, tärpentiniõli, lahustite vms vahenditega.

3.2. Inspekterimine/parandamine

Neid töid tohivad teha ainult kvalifitseeritud spetsialistid.

4. Rikked

4.1. **Rike:** Soovitud kontrollrõhku ei saavutata.

Põhjus:

- Imifilter (6) on ummistunud.
- Tagasivooluventiil (2) ei sulgu.
- Pumba kolvi rõngastihend on kahjustatud.
- Käsi-survekontrollipump imeb õhku sisse.
- Paigaldis lekib.
- Sulgeventiil (F) ei ole suletud.
- Käsi-survekontrollipump on rikkis.

4.2. **Rike:** Kontrollrõhk ei püsi.

Põhjus:

- Sulgeventiil (E) ja/või (F) ei ole suletud.
- Paigaldis lekib.
- Käsi-survekontrollipump on rikkis.

4.3. **Rike:** Pumbahoob (4) tõuseb üles.

Põhjus:

- Pumba kuul väljavooluküljel ei sulgu.
- Käsi-survekontrollipump on rikkis.

Abinõu:

- Puhastage imifilter, vajaduse korral vahetage.
- Puhastage tagasivooluventiil ja tihendi asukoht, vajaduse korral vahetage tagasivooluventiil.
- Vahetage rõngastihend.
- Kontrollige vee-/vedelikutaset paagis (3), vajaduse korral lisage.
- Tihendage paigaldis.
- Sulgege sulgeventiil.
- Laske käsi-survekontrollipumpa REMSi volitatud lepingulises töökojas kontrollida/parandada.

Abinõu:

- Sulgege sulgeventiil.
- Tihendage paigaldis.
- Sulgege sulgeventiil (E). Laske käsi-survekontrollipumpa REMSi volitatud lepingulises töökojas kontrollida/parandada.

Abinõu:

- Puhastage kuul ja kuuli asukoht, vajaduse korral vahetage kuul.
- Laske käsi-survekontrollipumpa REMSi volitatud lepingulises töökojas kontrollida/parandada.

5. Jäätmete kõrvaldamine

Pärast kasutamise lõppemist ei tohi käsi-survekontrollipumpa visata olmeprügi hulka. See tuleb käidelda jäätmena seadusega ettenähtud korras.

6. Tootja garantii

Garantiaeg kestab 12 kuud ja algab hetkest, mil uus toode on esimesele lõpptarbijale üle antud. Üleandmise kuupäeva tõendamiseks tuleb saata ostudokumendi originaal, millele peab olema märgitud ostukuupäev ja toote nimetus. Kõik garantiiajal ilmnevad funktsioonivead, mis on tõendatavalt seotud valmistamis- või materjalivigadega, parandatakse tasuta. Toote garantiaeg ei pikene ega uuene puuduste kõrvaldamisega. Garantii alla ei kuulu kahjustused, mis on tekkinud loomulikust kulumisest, asjatundmatu käsitsemise või kasutamise nõuete rikkumise, tootjapoolsete ettekirjutuste mittetäitumise, sobimatute materjalide kasutamise, ülekoormamise, mitteotstarbekohase kasutamise, enda või kellegi teise poolt vale remontimise või muu sarnase põhjuse tõttu, mille eest REMS vastutust ei kannata.

Garantiiteenuseid tohivad osutada ainult firma REMS volitatud lepingulised töökojad. Garantiiinõuet võetakse arvesse vaid juhul, kui toode tuuakse firma REMS volitatud lepingulisse töökotta, ilma et seda oleks eelnevalt püütud ise parandada. Asendatud tooted ja osad saavad firma REMS omandiks.

Kohale- ja tagasitoimetamise transpordikulud kannab kasutaja.

Firma REMS volitatud lepinguliste töökodade loendi leiate internetis aadressil www.rems.de. Riikides, mida seal ei ole nimetatud, tuleb seade viia hoolduskeskusesse SERVICE-CENTER, Neue Rommelshauser Straße 4, 71332 Waiblingen, Deutschland. Garantii ei piira kasutajale seadusega tagatud õigusi, eelkõige vigadest tingitud garantiinõuete esitamisel edasimüüjatele, samuti tahtliku kohustuste rikkumise ja tootevastutuse nõuete osas.

See garantii allub Saksa seadustele, v.a Saksamaa rahvusvahelise eraõiguse normdokumendid, samuti ei kehti ÜRO konventsioon kaupade rahvusvahelise ostu-müügilepingute kohta (CISG). Selle ülemaailmselt kehtiva tootjagarantii väljastaja on REMS GmbH & Co KG, Stuttgarter Str. 83, 71332 Waiblingen, Deutschland.

7. Osade kataloog

Osade kataloogi vt www.rems.de → Downloads → Parts lists.

