

OEM Alpha 2: Bežična sobna upravljačka jedinica sa zaslonom

The **OEM Alfa 2:** sustav **Bežičnije** inteligentni Individualna sobna regulacija budućnosti za maksimalnu udobnost i energetske učinkovitost s kontrolom površinske temperature.

Bežična upravljačka jedinica sustava je OEM Alpha 2: bežične sobne upravljačke jedinice sa zaslonom u modernom dizajnu. Sa sveobuhvatnom funkcionalnošću za pristup svim parametrima specifičnim za prostoriju i sustav kao i preciznim mjerenjem temperature, omogućuje razvoj savršeno koordinirane individualne sobne kontrole za maksimalnu udobnost korisnika. Osim toga, osigurava dvosmjernu razmjenu podataka s radio baznom stanicom za dohvaćanje brojnih statusnih poruka i njihovo prikazivanje na velikom, jasnom zaslonu. Njime se upravlja pomoću okretnog gumba s mehanizmom za okretanje/guranje i finim držačem, kao i uvijek jasnim, jezično neutralnim zaslonom visokokvalitetnog zaslona.

OEM Alpha 2: bežična sobna upravljačka jedinica sa zaslonom dostupna je u različitim verzijama (s daljinskim sensorom, bez daljinskog senzora). Čak i u standardnoj verziji impresionira svojim modernim izgledom. Dostupan je i dizajnerski disk koji zaokružuje izgled. U svakom trenutku moguće su mogućnosti razlikovanja po želji kupca.



1.1 Značajke

- Ravni dizajn i male dimenzije (86 mm x 86 mm x 26,5 mm)
- Samoobjašnjavajući, jezično neutralni rad i upute za korisnika
- Veliki, jasan LC zaslon (60 mm x 40 mm)
- Trajni prikaz sobne temperature, sistemskog vremena i radnog statusa
- Sigurna 868MHz bežična tehnologija za optimalno pozicioniranje bez napor ožičenja
- 3 razine izbornika (lifestyle funkcije, parametri i servis) za veću sigurnost
- Ograničenje raspona podešavanja sobne temperature
- Praktičan rad putem okretnog gumba (okretno-gurajući mehanizam s finim, dinamičnim zaustavom)
- Montaža na zid i ugradnu kutiju (DE & CH) Raspon podešavanja 5... 30°C
- OEM dizajn visoke kvalitete s raznolikom optikom
- Mogućnosti diferencijacije Dodatno s daljinskim sensorom za nadzor temperature poda Visokokvalitetno dizajnirano okno izrađeno od plastike otporne na ogrebotine (opcija)

Möhlenhoff OEM kvaliteta proizvoda osigurava jednostavnu, intuitivnu instalaciju, rad i održavanje cijelog sustava.

1.2 Ovrhe

OEM Alpha 2: bežične sobne upravljačke jedinice sa zaslonom isporučuju se u odgovarajućoj osnovnoj verziji kao neutralna verzija bez logotipa u bijeloj boji. Sljedeće verzije dostupne su u osnovnoj verziji.

oznaka tipa	Oznaka	opseg isporuke
RDF 64202-00N1	Radio zaslon sobne upravljačke jedinice	-OEM Alpha 2: Bežična kontrolna jedinica za izložbenu sobu bez dizajnerske ploče
RDF 64212-00N1	Radio zaslon sobne upravljačke jedinice s daljinskim sensorom	-Sigurnosne upute na 12 jezika* -2 x AAA baterije

* Vodič za brzu instalaciju uključen u baznu stanicu

1.3 Dodatna proširenja ili razlike u odnosu na osnovnu verziju

mogućnosti proširenja		
okno za dizajn	Visokokvalitetna prednja ploča za bežičnu kontrolnu jedinicu prostorije za prikaz	
Jezični paket s uputama 1	Detaljne upute za sobnu upravljačku jedinicu mogu se priložiti uz opseg isporuke bazne stanice na prikazanim jezicima (inače su dostupne za preuzimanje na www.ezr-home.de).	njemački
		Engleski
		francuski
		nizozemski
		talijanski
Jezični paket s uputama 2	Detaljne upute za sobnu upravljačku jedinicu mogu se priložiti uz opseg isporuke bazne stanice na prikazanim jezicima (inače su dostupne za preuzimanje na www.ezr-home.de).	španjolski
		Engleski
		danski/norveški
		finski
		švedski
		Polirati
		ruski

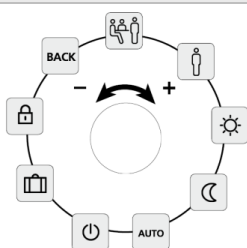
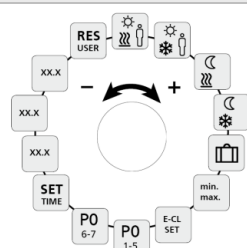
mogućnosti razlikovanja	
Ambalaža	individualni tisak i izrada ambalaže
Kučište	individualni dizajn npr. B. Kvadrat, portret, pejzažni format, individualna boja
Kučište za ispis	Laserski utisak logotipa tvrtke na kućište (npr. logo), pojedinačne oznake tipa i naziva uređaja
postolje za montažu	Podešavanje boje, promjena oblika
kotač	individualno podešavanje boje
Za daljnje zahtjeve kontaktirajte nas.	

2 funkcija

Brojne funkcije i parametri sustava mogu se postaviti putem sobne upravljačke jedinice za udobnost korisnika i optimizaciju energije. Trodijelna struktura izbornika (lifestyle funkcije, parametri i servis) osigurava da se nijedna važna postavka slučajno ne promijeni - čak je moguće zasebno resetirati parametre i razine usluga na tvorničke postavke. Prostor za instalatere (servis) također je zaštićen od neovlaštenog pristupa PIN kodom.

2.1 Rad

Okretni gumb omogućuje praktičnu navigaciju kroz intuitivnu strukturu izbornika sobne upravljačke jedinice. Okretanjem udesno ili ulijevo možete mijenjati različite funkcije, pritiskom na okretni gumb one se aktiviraju, deaktiviraju i odabiru za daljnje parametrisiranje. Fino držanje okretnog gumba uvijek daje osjećaj visoke kvalitete, kroz koji korisnik može osjetiti navigaciju. Sljedeće funkcije/parametri dostupni su u tri izbornika.

značajke načina života	parametar	servis
 <ul style="list-style-type: none"> - Party funkcija za deaktivaciju smanjenja temperature svakog sata - Prisutnost za korištenje vremenskih programa grijanja od vikenda i radnim danima (npr. kod kuće u slučaju bolesti ili godišnjeg odmora) - Načini rada dan, noć, automatski - Isključivanje sobne regulacije i time normalan rad (automatski se aktivira način zaštite od smrzavanja) - Način rada za odmor za smanjenje na unaprijed definiranu temperaturu za odmor i time uštedu energije - Dječja brava za zaštitu od slučajnog podešavanja i nepravilnog rada 	 <ul style="list-style-type: none"> - Odabir unaprijed definiranih vremenskih programa životnog stila (može se mijenjati prema potrebi pomoću online alata za parametrisiranje) - zaseban odabir ciljne temperature za različite programe kao što su dan/noć, ECO i odmor - Podešavanje temperature poda (samo za varijante s podnim senzorom) - Ograničenje podesive sobne temperature - Datum i vrijeme za cijeli sustav - Prikaz verzija softvera sobne upravljačke jedinice, bazne stanice i web sučelja bazne stanice - Resetirajte korisničke parametre 	<ul style="list-style-type: none"> - Zaštićen od neovlaštenog pristupa PIN kodom - individualno, optimalno podešavanje sustava putem parametara sustava kao što su - Postavljanje sustava grijanja koji se koristi za svaku zonu (npr. podno grijanje, radiator, konvektor itd.) - Blokada uklopnih izlaza zone ovisno o aktiviranom načinu rada (grijanje/hlađenje) - Aktivno prebacivanje grijanje/hlađenje - Smart Start funkcija omogućiti onemogućiti - Definirajte operativne brave sa/ bez PIN-a - Postavite korekciju stvarne akvizicije vrijednosti - globalno prebacivanje smjera djelovanja sustava (bez struje otvoreno/bez struje zatvoreno) - Postavite temperaturu protiv smrzavanja - Zaključavanje grijanja/hlađenja za pojedinačne zone - Pretvorba Fahrenheita/Celzija - Podešavanje brojnih parametara crpke/kotla

2.2 Oglasi

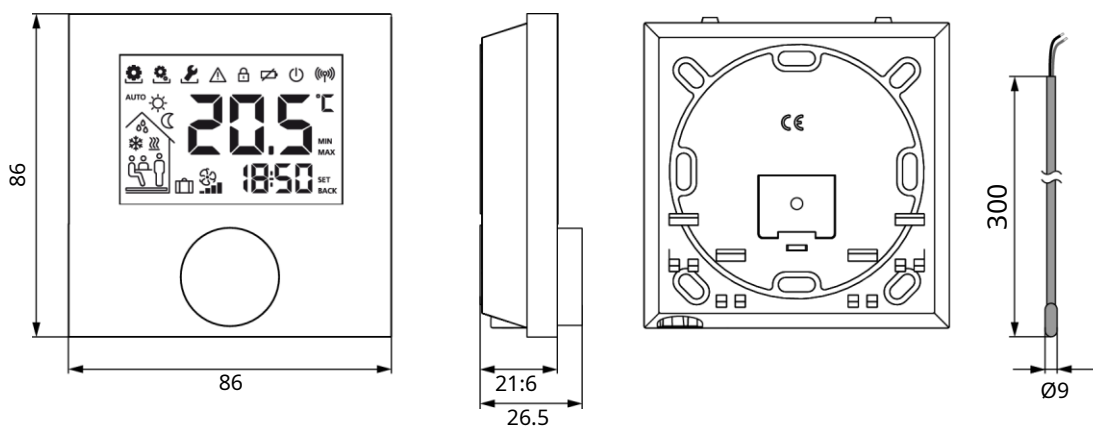
OEM Alpha 2: bežične sobne upravljačke jedinice sa zaslonom sjaje funkcionalnim, jezično neutralnim zaslonom. Međunarodno razumljivi simboli osiguravaju intuitivan rad.

	 značajke načina života	 Dnevni način rada aktivan
	 parametar	 Noćni način rada aktivan
	 servis	 otkrivena rosa
	 signal greške	 Način hlađenja aktivan
	 Aktivna blokada za djecu	 Aktivan način grijanja
	 Slaba baterija	 prisutnost aktivna
	 Isključiti	 Funkcija stranke aktivna
	 prijenosna snaga	 Minimalna temp. pao ispod
	 Automatski način rada aktivan	 Funkcija odmora aktivna

3 Specifikacije

oznake tipa	RDF 64202-00N1	RDF 64212-00N1
napajanje	2x LR03/AAA (mikro) alkalne baterije	
život baterije	> 2 godine	
zaštita od obrnutog polariteta	elektronički preko MOSFET sklopke	
Daljinski senzor za nadzor podne temperature (NTC)/senzor vanjske temperature	-	-
bežična tehnologija	Radio, 868MHz SRD opseg	
Stupanj zaštite/klasa zaštite	IP20 / III	
Dopuštena temperatura okoline	0°C do 50°C	
Dopuštena vlažnost okoline	5 do 80% bez kondenzacije	
temperatura skladištenja/transporta	-10 °C do +50 °C	
Standardi i propisi	EN 60730-1 / EN 60730-2-9 / ElektroG, ili usklađeno s RoHS / DIN EN 300220-1:2013-02 / EN 301489-3:2013-12	
materijal	ABS (kućište, baza, gumb) / PMMA (disk)	
Boja	RAL9010 (čisto bijela)	
vanjske dimenzije	86 x 86 x 21,6 mm / 26,5 mm	
Težina	115g	
prikaz vidljivog područja	40x60 mm	
koderi	30 držača na 360°	
Postavljanje raspona ciljne specifikacije temperature	5 do 30°C	
Specifikacija ciljne temperature rezolucije	0,2K	
Prikupljanje stvarne temperature raspona mjerenja (unut. senzor)	0... 40°C	
Mjerna točnost internog NTC-a	±0,3K	

3.1 Dimenzije



Slika 1: Dimenzije OEM Alpha 2: bežične sobne upravljačke jedinice sa zaslonom i vanjskim senzorom (u mm)

3.2 Odobrenja i certifikati

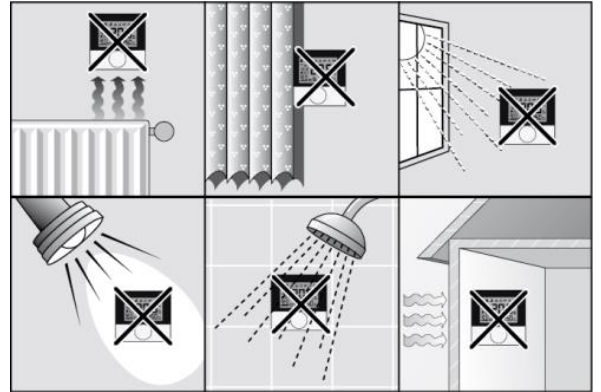
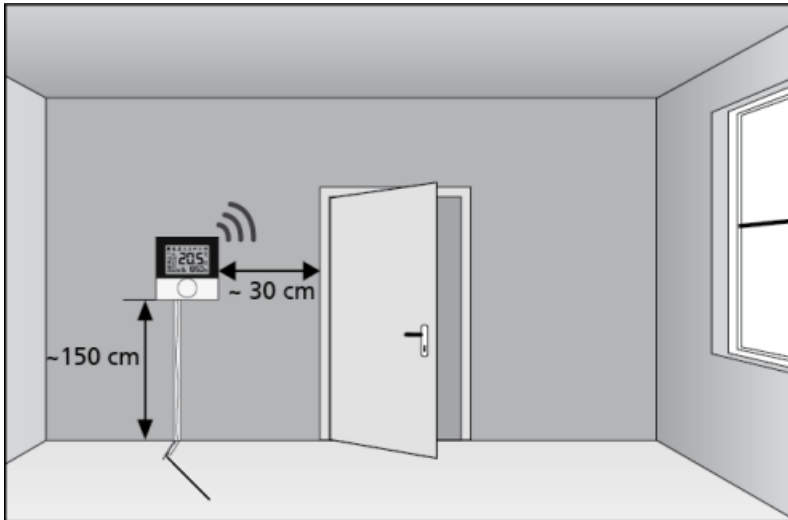
Svi Möhlenhoff proizvodi opsežno su ispitani i certificirani od strane neovisnih instituta za ispitivanje.



4 Napomene za instalaciju

4.1 Zahtjevi

Sigurna radijska tehnologija od 868 MHz sustava nudi korisnicima i instalaterima brojne prednosti, kao što je optimalno pozicioniranje sobnih kontrolnih jedinica u dodijeljenoj zoni bez ikakvog ožičenja. To eliminira naporan rad dlijetanja i žbukanja. U isto vrijeme, svi zahtjevi za instalaciju mogu se lako ispuniti.



4.2 Sastavljanje

Sobne upravljačke jedinice prikladno su postavljene na zid ili na podžbuknu kutiju i mogu se dovršiti u samo nekoliko jednostavnih koraka.

