

# Senzorski splakovalnik za pisoar ES 1018B



## *Navodila za montažo in uporabo*

Montažo in priklop mora izvesti za to usposobljena oseba v skladu z varnostnimi zahtevami in predpisi!

## Nadometni senzorski pisoar z 9V napajanjem

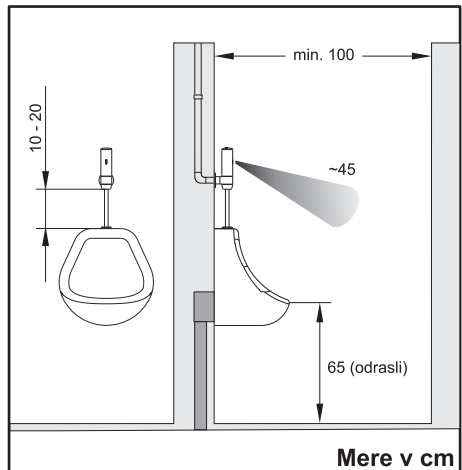
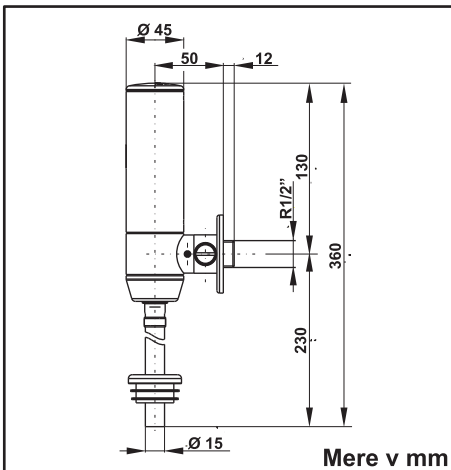
**Delovanje:** Po odmiku iz dosega senzorja splakovalnik izpere pisoar. Minimalna potrebna prisotnost je 5 sekund. Čas izpiranja je nastavljen od 1 do 32 sekund.

### V kompletu:

Ohišje z elektroniko, zapiralni ventil s priključkom 1/2" in grobim filtrom, iztočna cev, 9V alkalna baterija, rozeta velika, rozeta za pisoar, imbus ključ 2,5mm.

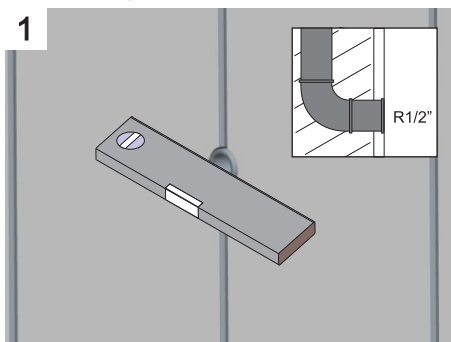
### Tehnični podatki:

napajanje elektronike:	Baterija 9V dc
doseg senzorja:	nastavljen do 60 cm
čas izpiranja:	nastavljen do 32 sek
tlak vode:	0,5-6 bar
higiensko izpiranje:	vsakih 24 ur od zadnje uporabe

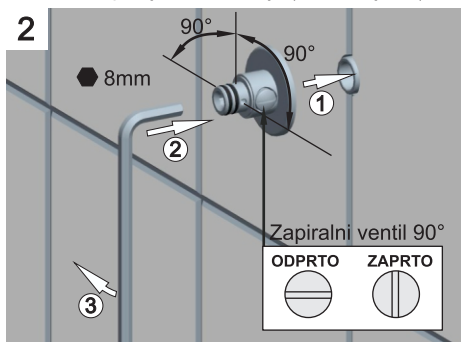


## MONTAŽA:

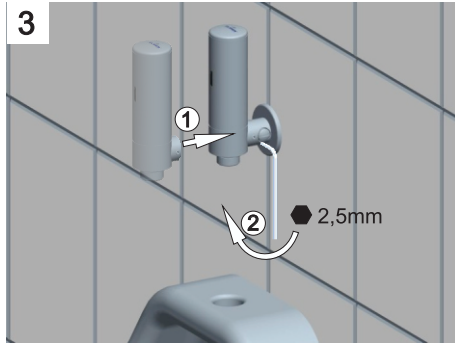
Priključek R1/2" poravnajte s ploščicami. Predhodno izperite in očistite vodovodne cevi



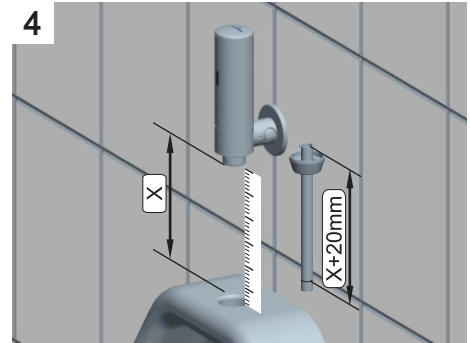
Navoj nastavka z zapornim ventilom 1/2" ovijte s teflonom in privijte v instalacijo ( imbus ključ 8)



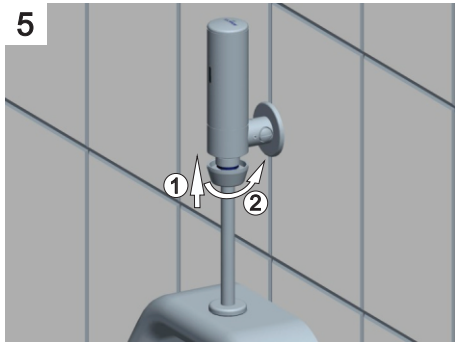
Ohišje nasadite na nastavek in ga pritrдите z zatičnim vijakom M5 (priložen imbus ključ 2,5)



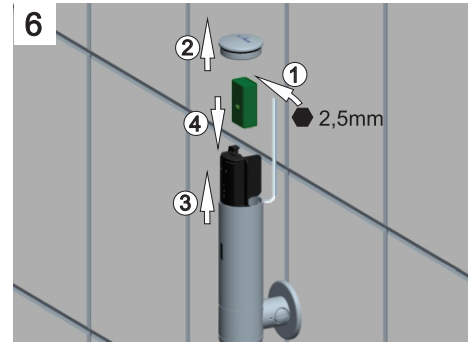
Izmerite razdaljo X in po potrebi skrajšajte cevko na ustrezno dolžino  $L = X + 20\text{mm}$



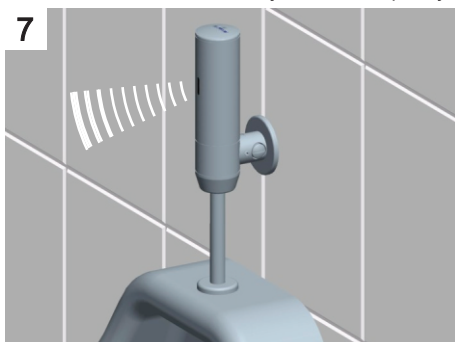
Vstavite tesnilo dotoka z rozeto na cev, ter z roko privijte matico R3/4" s tesnilom na ohišje



1. - Privijte imbus vijak, da snamete pokrov
2. - Povlecite elektroniko cca 6 cm iz ohišja
3. - Vstavite 9V baterijo - pazite na polariteto

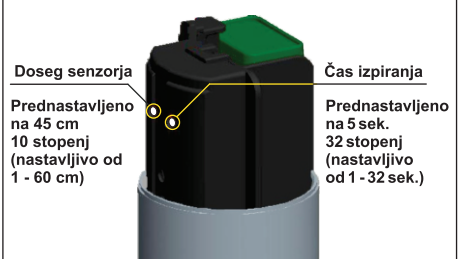


Za 5 sek. stopite pred senzor, utripati mora rdeča LED. Odmaknite se. Po nekaj sek. sledi izpiranje



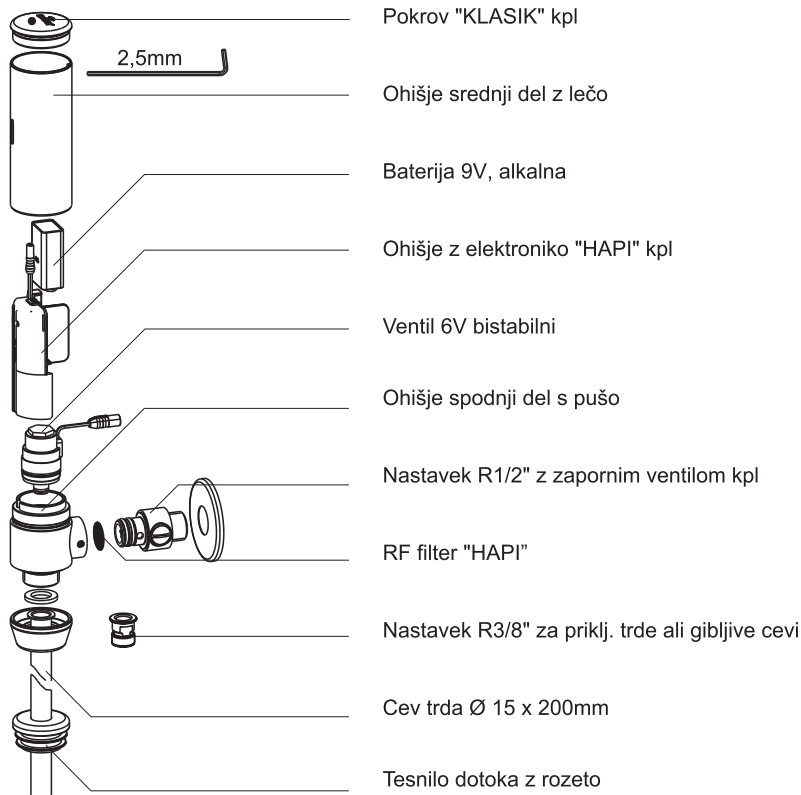
Doseg sensorja je tovarniško optimalno nastavljen zato ga ni potrebno spreminjati

Nastavljanje izvedete z daljšim pritiskom na gumb utripati mora rdeča LED. Število utripov pomeni trenutno nastavljeno stopnjo (čas: 5 utripov - 5 sek, doseg: 5 utripov - 30 cm)





## Nadomestni deli - sestavnica



### Odpravljanje motenj v delovanju

- |  |  |
|--|--|
| 1) LED dioda pri prisotnosti osebe ne utripa           | - Preverite občutljivost oz. baterijo      |
| 2) LED dioda utripa ritmično vsaki dve sekundi         | - Preverite oz. zmanjšajte občutljivost    |
| 3) LED dioda utripa trikrat kratko v ciklu dveh sekund | - Zamenjajte 9V baterijo                   |
| 4) Voda ne priteče kljub pravilnemu delovanju          | - Preverite dotok vode oz. očistite filter |

### Higiensko izpiranje

Elektronika ima programsko določen cikel za higiensko izpiranje po preteku vsakih 24 ur od zadnje uporabe pisaarja. Elektronika izpere pisaar po nastavljenem času; to je čas izpiranja po vsaki uporabi (tovarniška nastavitve 10 sekund).