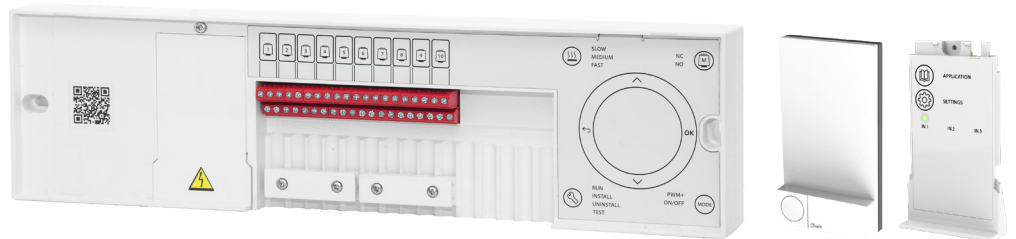


Podatkovni list

# Glavni upravljački uređaj Danfoss Icon™ 24V

## Opis



Danfoss Icon™ je modularni sustav grijanja za upravljanje pojedinačnom prostorijom. Može se konfigurirati kao žičani ili bežični sustav ili, ako je potrebno, kao kombinirani sustav.

Središte sustava je glavni upravljački uređaj Danfoss Icon™ 24V koji konfigurira i povezuje sustav.

Instalacija i postavljanje glavnog upravljačkog uređaja Danfoss Icon™ 24V olakšana je upotrebom unaprijed određenih aplikacija i intuitivnim korisničkim sučeljem osjetljivim na dodir.

### Sustav pruža sljedeće značajke (za neke je potreban ekspanzijski modul):

- Automatsko ujednačavanje (PWM+) koje osigurava da hidrauličko ujednačavanje sustava obavlja glavni upravljački uređaj ovisno o stvarnom zahtjevu prostorije.
- Nije potrebno prethodno postavljanje na razdjelnik.
- Mogućnost regulacije uključivanja/isključivanja.
- Funkcija pogona NC/NO.
- Prebacivanje na hlađenje (potreban je ekspanzijski modul).

- Podržava primjene s 2, 3 ili 4 cijevi u različitim konfiguracijama (pogledajte vodič za primjenu ekspanzijskog modula za sve konfiguracije).
- Regulacija temperature dovoda (potreban je ekspanzijski modul), može se postaviti na fiksnu temperaturu ili na regulaciju temperature dovoda ovisno o zahtjevu.
- Izlaz napajanja od 230V sa zaštićenim uzemljenjem za cirkulacijsku crpku.
- Izlaz napajanja od 230V (za npr. stalno uključeno).
- Izlaz signala zahtjeva za grijanje (za npr. relej bez potencijala).
- Može se obaviti bežično ili dodavanjem modula radija (potreban za bežične instalacije).
- Komunikacija strujnih vodova (za žične termostate od 24V).
- Mogućnost kombiniranja žičnih i bežičnih termostata u istoj instalaciji.
- Funkcija aplikacije za uređaje sa sustavom IOS i Android (potreban je modul aplikacije).
- Software se može nadograditi preko App ili Zigbee modula.
- Integracija sustava drugih proizvođača sa kompatibilnim Zigbee rješenjima preko Icon™ Zigbee modula.

## Naručivanje

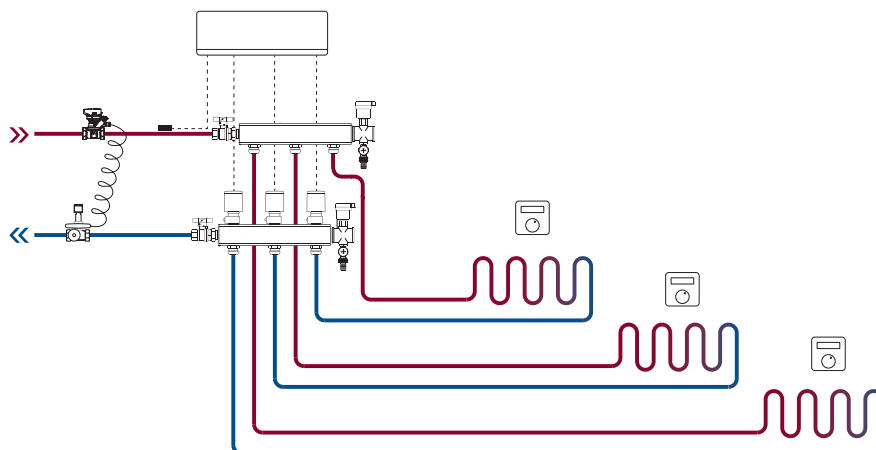
Proizvod	Kataloški broj
Glavni Danfoss Icon™, 24 V, 10 kanala, OTA	<b>088U1141</b>
Glavni Danfoss Icon™, 24 V, 15 kanala, OTA	<b>088U1142</b>
Glavni Danfoss Icon™, 24 V, 10 kanala, NP, OTA	<b>088U1147</b>
Glavni Danfoss Icon™, 24 V, 15 kanala, NP, OTA	<b>088U1148</b>

## Naručivanje

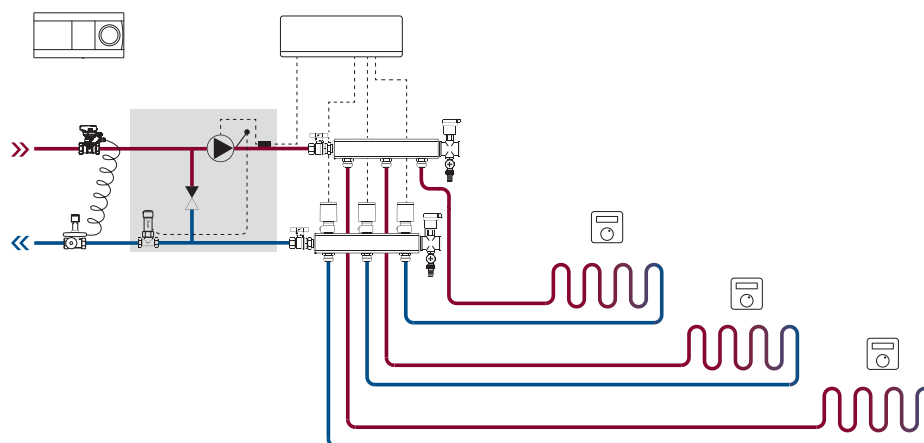
Proizvod	Kataloški broj
Ekspanzijski modul Danfoss Icon™	<b>088U1100</b>
Modul aplikacije Danfoss Icon™	<b>088U1101</b>
Pojačivač signala Danfoss Icon™	<b>088U1102</b>
Modul radija Danfoss Icon™	<b>088U1103</b>
Modul Zigbee Danfoss Icon™	<b>088U1130</b>
Pojačivač signala Danfoss Zigbee	<b>088U1131</b>

Crteži primjena

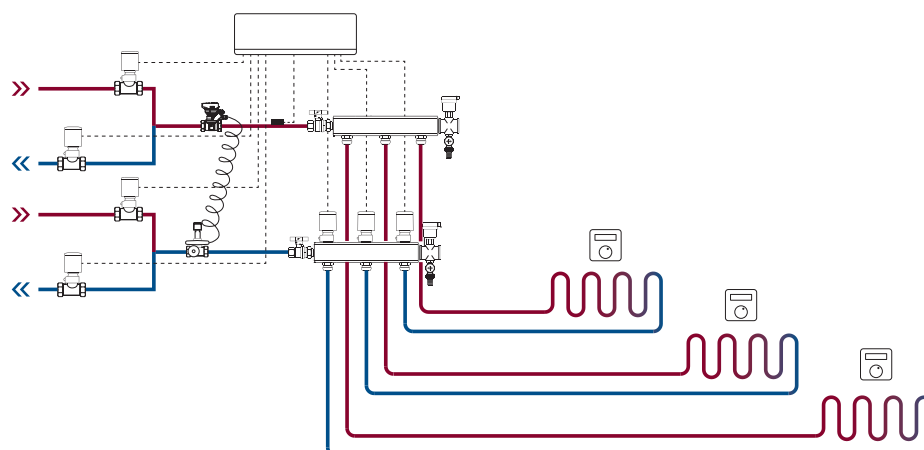
**Primjer 1: Sustav s 2 cijevi (opcijsko hlađenje)**



**Primjer 2: Sustav s 2 cijevi sa sklopom miješalice (opcijski regulacija temperature dovoda)**



**Primjer 3: Hlađenje s 4 cijevi**



**Tehnički podaci**

Zajedničke karakteristike svih proizvoda Danfoss Icon™

Sve primjene pogledajte u vodiču za instalaciju ekspanzijskog modula.

Temperatura za ispitivanje kuglice za regulaciju tlaka	75 °C
Stupanj onečišćenja kontrole	Stupanj 2, uobičajeno onečišćenje domaćinstva
Klasa softvera	Klasa A
Nazivni impulsni napon	4 kV
Vrijeme rada	Stalno priključeno
Raspon temperature, za skladištenje i prijevoz	od -20 °C do +65 °C
Upute za zbrinjavanje	Proizvod se mora zbrinuti kao elektronički otpad.

Glavni upravljački uređaj 24V i ekspanzijski modul (opcija)

Napon napajanja	220–240 V AC
Frekvencija napajanja	50/60 Hz
Izlazni napon, pogoni	24 V DC
Maks. potrošnja energije po izlazu pogona	2 W
Broj izlaza pogona (1 pogon po terminalu izlaza)	10 ili 15 ovisno o vrsti glavnog upravljačkog uređaja
Izlazni napon, termostati	24 V DC
Potrošnja u mirovanju po termostatu	0,2 W
Maks. broj termostata	10 ili 15 ovisno o vrsti glavnog upravljačkog uređaja
Maks. dužina voda od glavnog upravljačkog uređaja do termostata od 24 V (ovisno o vrsti kabela koji se upotrebljava)	Ako je $2 \times 2 \times 0,6 \text{ mm}^2$ STP/UTP: 100 m Ako je $2 \times 0,5 \text{ mm}^2$ : 150 m Ako je $> 2 \times 0,75 \text{ mm}^2$ : 200 m
Potrošnja u mirovanju, glavni upravljački uređaj	< 2 W
Maks. potrošnja energije, isključujući upotrebu izlaza PWR 1 i PWR 2	< 50 W
Interna zaštita (osigurač, ne može se zamijeniti)	2,5 A
Izlaz „Relej“	Relej bez potencijala, maks. opterećenje 2 A
Izlazi pogona, vrsta	Vrsta 1C (mikro-prekidanje)
Izlaz „PWR 1“, vrsta i nazivni maks. izlaz	Vrsta 1B (mikro odspajanje)
Izlaz „PWR 2“, vrsta i nazivni maks. izlaz	Tip: Trajni izlaz, 230 V. maks. 50 W
Izlaz „PWR 3“ (opcijski, na ekspanzijskom modulu — upotrebljava se za osjetnik rosišta)	24 V DC, maks. 1 W
Ulaz „1“ (opcijski na ekspanzijskom modulu — upotreba se razlikuje ovisno o odabranoj aplikaciji)	Ulaz vanjskog prekidača (interno 24 V pull up)
Ulaz „2“ (opcijski, na ekspanzijskom modulu — upotreba se razlikuje ovisno o odabranoj aplikaciji)	Ulaz vanjskog prekidača (interno 24 V pull up)
Ulaz „3“, ulaz osjetnika (opcijski, na ekspanzijskom modulu)	Vanjski osjetnik, PT 1000 (Danfoss ESM 11)
Dimenzije	Š: 370 mm, V: 100 mm, D: 53 mm
Usklađenost je potvrđena prema sljedećim direktivama	LVD, EMC, RoHS i WEEE
Svrha upravljanja	Pojedinačna elektronička regulacija sobne temperature
Način uzemljenja	Tvornički postavljen kabel za napajanje uključujući vodič PE
Zaštitna obloga (IP razred)	IP 20
Klasa zaštite	Klasa II konstrukcije s terminalom uzemljenja
Raspon temperature okoline, kontinuirana upotreba	od 0 °C do 50 °C

## Tehnički podaci

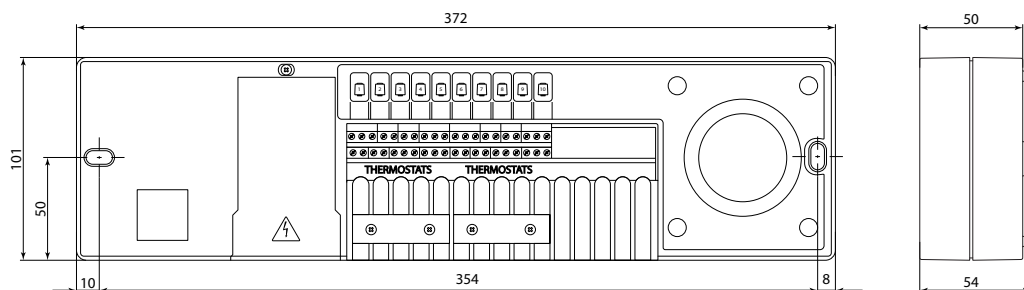
### Modul radija i pojačivač signala

Svrha upravljanja	Uređaj za prijenos i primanje
Raspon temperature okoline, kontinuirana upotreba	0 °C do 40 °C
Frekvencija	869 MHz
Snaga prijenosa	< 2,5 mW
Zaštitna obloga (IP razred)	IP 20
Usklađenost je potvrđena prema sljedećim direktivama	RED, RoHS, WEEE
Klasa zaštite	Radio: Klasa III konstrukcije, Pojačivač signala: Klasa II konstrukcije
Napon napajanja	Radio: 5 V DC, Pojačivač signala: 230 V AC 50/60 Hz

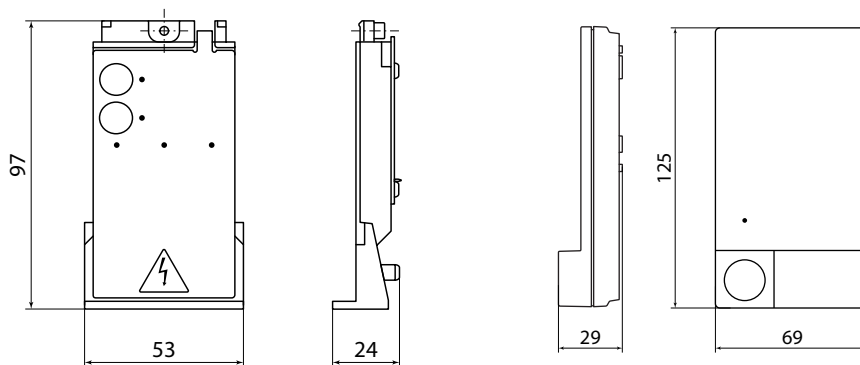
### Modul aplikacije

Svrha upravljanja	Uređaj za Wi-Fi prijenos i primanje, uključujući Bluetooth
Raspon temperature okoline, kontinuirana upotreba	0 °C do 40 °C
Frekvencija	2,4 GHz
Zaštitna obloga (IP razred)	IP 20
Usklađenost je potvrđena prema sljedećim direktivama	RED, RoHS, WEEE
Klasa zaštite	Radio: Klasa III
Napon napajanja	5 V DC

## Crteži



Glavni upravljački uređaj Danfoss Icon™ 24V



Ekspanzijski modul Danfoss Icon™

Modul radija Danfoss Icon™

## Danfoss d.o.o.

Heating Segment • danfoss.hr • +385 1 606 4070 • E-mail: danfoss.hr@danfoss.com

Danfoss ne preuzima odgovornost za eventualne greške u katalogu, prospektima i ostalim tiskanim materijalima. Danfoss pridržava pravo izmjena na svojim proizvodima bez prethodnog upozorenja. Ovo pravo odnosi se i na već naručene proizvode pod uvjetom da te izmjene ne mijenjaju već ugovorene specifikacije.

Svi zaštitni znaci u ovom materijalu vlasništvo su (istim redoslijedom) odgovarajućih poduzeća Danfoss. Danfoss oznake su zaštitni žigovi poduzeća Danfoss A/S. Sva prava pridržana.