

## Podatkovni list

# Modul aplikacije Danfoss Icon™

## Opis



Modul aplikacije Danfoss Icon™ upotrebljava se da bi se omogućila WiFi veza i upravljanje APP na glavnom upravljačkom uređaju od 24V Danfoss Icon™.

Modul aplikacije priključen je pomoću oklopljenog spojnog kabela (kabel duljine 2 m uključen je u pakiranje).

Sustav se može, nakon spajanja na pametni telefon ili tablet, dijeliti preko uređaja u kućanstvu.

**Modul aplikacije omogućit će:**

- Pristup na daljinu
- Određivanje rasporeda
- Način rada u odsutnosti, za udobnost i za godišnji odmor
- Alarmi sustava na vašem uređaju, npr. ispražnjenja baterija na termostatu

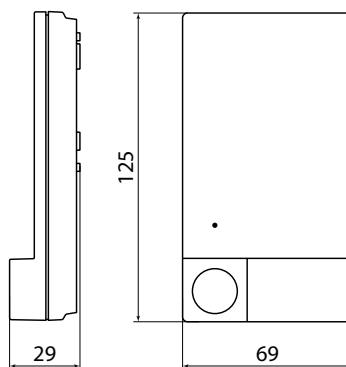
## Naručivanje

Proizvod	Kataloški broj
Modul aplikacije Danfoss Icon™	088U1101

## Tehnički podaci

Svrha upravljanja	Uređaj za Wi-Fi prijenos i primanje, uklj. Bluetooth
Raspon temperature okoline, kontinuirana upotreba	Od 0 °C do 40 °C
Frekvencija	2,4 GHz
Zaštitna obloga (IP razred)	IP 20
Usklađenost je potvrđena prema sljedećim direktivama	RED, RoHS, WEEE
Klasa zaštite Radio	Klasa III
Napon napajanja	5 V DC
Temperatura za ispitivanje kuglice za regulaciju tlaka	75 °C
Stupanj onečišćenja kontrole	Stupanj 2, uobičajeno onečišćenje domaćinstva
Klasa softvera	Klasa A
Nazivni impulsni napon	4 kV
Vrijeme rada	Stalno priključeno
Raspon temperature, za skladištenje i prijevoz	Od -20 °C do +65 °C
Upute za zbrinjavanje	Proizvod se mora zbrinuti kao elektronički otpad.

## Crteži



Modul aplikacije Danfoss Icon™ 088U1101