

Upute za upotrebu

Potisna ploča Visign for Style 14



za podžbukne vodokotliće 2H, podžbukne vodokotliće 2L, podžbukne vodokotliće 2C, podžbukne vodokotliće Standard 2S

Model
8334.1

Godina proizvodnje (od)
02/2010.



Kazalo

1	O ovim uputama za upotrebu	3
	1.1 Ciljane skupine	3
	1.2 Označavanje uputa	3
	1.3 Napomena uz ovu jezičnu verziju	4
2	Informacije o proizvodu	5
	2.1 Namjenska upotreba	5
	2.1.1 Područja primjene	5
	2.2 Opis proizvoda	6
	2.2.1 Pregled	6
	2.2.2 Tehnički podaci	6
3	Rukovanje	7
	3.1 Informacije o montaži	7
	3.1.1 Potrebni materijal i alat	7
	3.2 Montaža	7
	3.2.1 Priprema vodokotlića	7
	3.2.2 Montaža jedinice za aktiviranje ispiranja	13
	3.2.3 Montiranje potisne ploče	16
	3.3 Puštanje u rad	18
	3.3.1 Namještanje ispiranja	18
	3.4 Pogreške, smetnje i pomoć	18
	3.5 Održavanje	19
	3.5.1 Napomene o održavanju	19
	3.6 Odlaganje u otpad	19

1 O ovim uputama za upotrebu

Za ovaj dokument vrijede autorska prava, detaljnije informacije možete pronaći na Internet stranici u dijelu viega.com/legal.

1.1 Ciljane skupine

Informacije iz ovih uputa namijenjene su sljedećim skupinama osoba:

- stručnjaci za radove na instalacijama grijanja i sanitarnim instalacijama odnosno upućeno stručno osoblje
- krajnji korisnici

Osobe koje nemaju gore navedenu izobrazbu odnosno kvalifikaciju, ne smiju montirati, instalirati, a eventualno ni održavati ovaj proizvod. Ovo se ograničenje ne odnosi na moguće upute o rukovanju.

Viega proizvodi se moraju ugraditi uz poštivanje opće priznatih tehničkih pravila te navoda iz uputa za uporabu.

1.2 Označavanje uputa

Tekstovi s upozorenjima i uputama izdvojeni su od ostalog teksta i posebno naznačeni odgovarajućim piktogramima.



OPASNOST!

Upozorava na moguće ozljede opasne po život.



UPOZORENJE!

Upozorava na moguće teške ozljede.



OPREZ!

Upozorava na moguće ozljede.



UPUTA!

Upozorava na moguću materijalnu štetu.



Dodatne napomene i savjeti.

1.3 Napomena uz ovu jezičnu verziju

Ove upute za uporabu sadrže važne informacije o odabiru proizvoda odnosno sustava, montaži i puštanju u rad te o namjenskoj uporabi i, ako je to potrebno, o mjerama održavanja. Ove informacije o proizvodima, njihovim osobinama i tehnikama primjene temelje se na važećim normama u Europi (npr. EN) i/ili u Njemačkoj (npr. DIN/DVGW).

Pojedini pasusi teksta mogu ukazivati na tehničke propise u Europi/ Njemačkoj. Za ostale zemlje ovi propisi vrijede kao preporuke ako tamo nema odgovarajućih nacionalnih propisa. Odgovarajući nacionalni zakoni, standardi, propisi, norme te ostali tehnički propisi imaju prednost pred njemačkim odnosno europskim smjericama iz ovih uputa: ovdje ponuđene informacije nisu obvezujuće za ostale zemlje i regije te ih, kako je već rečeno, treba shvatiti kao tehničku potporu.

2 Informacije o proizvodu

2.1 Namjenska upotreba

2.1.1 Područja primjene

Prikladni vodokotlići

Potisna ploča prikladna je za aktiviranje ispiranja na Viega podžbuknim vodokotlićima.

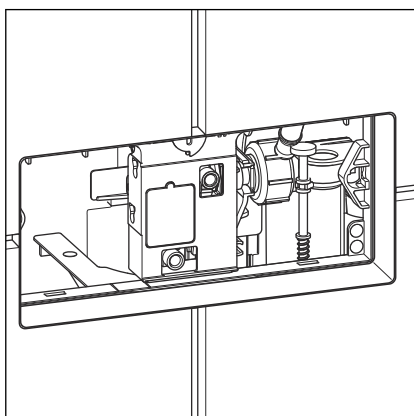
Ugradnja je moguća samo u sljedećim Viega podžbuknim vodokotlićima:

- vodokotlić, model 2H
- vodokotlić, model 2L

Prije montaže provjerite koji je model instaliran. Sljedeće će Vam informacije pomoći da se odlučite za odgovarajući model ugrađenog vodokotlića:

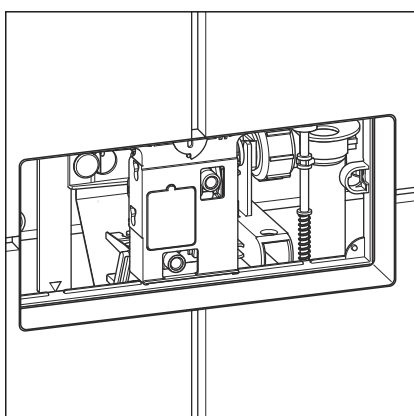
Vodokotlić 2H

Revizijsko okno ovog vodokotlića nalazi se na visini od oko 1 m s prednje strane.



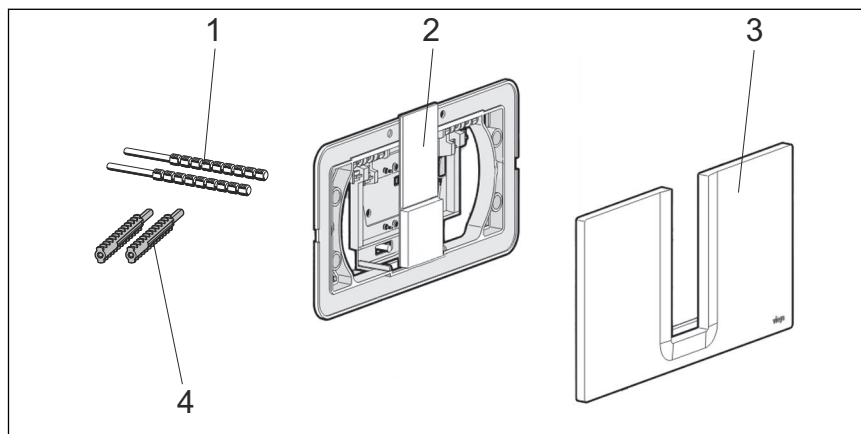
Vodokotlić 2L

Revizijsko okno ovog vodokotlića nalazi se ili na visini od oko 75 cm s prednje strane ili s gornje strane.



2.2 Opis proizvoda

2.2.1 Pregled



Slika 1: Pregled komponenta

- 1 poluge za pokretanje
- 2 osnovna ploča
- 3 potisna ploča
- 4 svornjak s navojem

2.2.2 Tehnički podaci

Tehnički podaci proizvoda navedeni su u nastavku:

Količina vode za ispiranje

Količine vode za aktiviranje ispiranja iznose:

- Manja količina vode za ispiranje: oko 3–4 l
- Veća količina vode za ispiranje: oko 6–9 l

Za namještanje ispiranja pogledajte [Poglavlje 3.3.1 „Namještanje ispiranja” na stranici 18.](#)

3 Rukovanje

3.1 Informacije o montaži

3.1.1 Potrebni materijal i alat

Alat

Za montažu je neophodan sljedeći alat:

- Ravni odvijač
- Nož (rezač)

3.2 Montaža

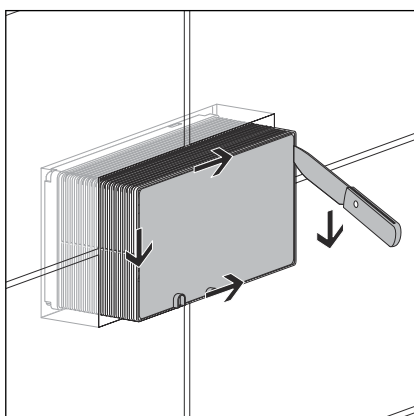
3.2.1 Priprema vodokotlića

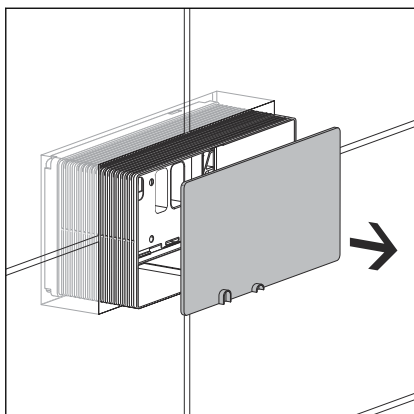


Slike i postupci navedeni u nastavku mogu biti drugačiji, ovisno o korištenom vodokotliću. Odgovarajući koraci su prikladno naznačeni.

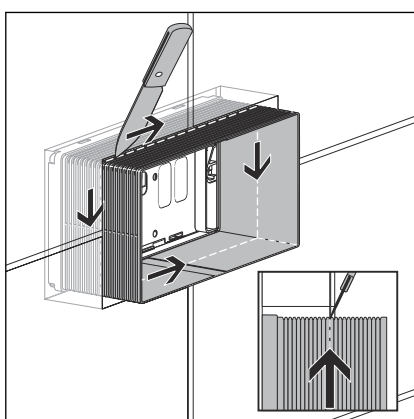
Preuvjeti:

- Vodokotlić je ugrađen u predzid.
- Predzid je obložen pločicama.
- Zasijecite poklopac okna.



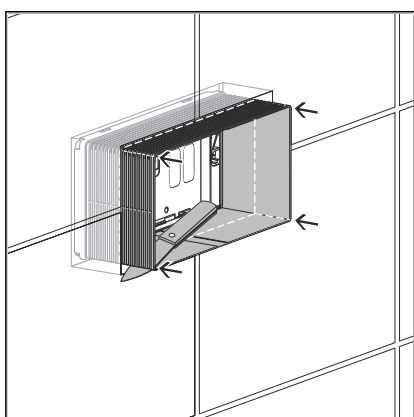


► Skinite poklopac okna.

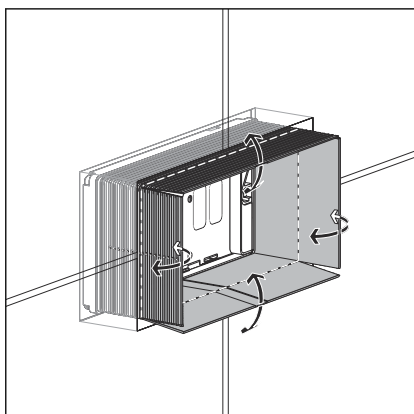


► Nožem napravite urez u revizijskom oknu duž ruba pločica.

Nož pritom postavite ukoso tako da rez bude u ravnini s površinom zida.



► Okomito zarezite kutove revizijskog okna sve do površine zida.

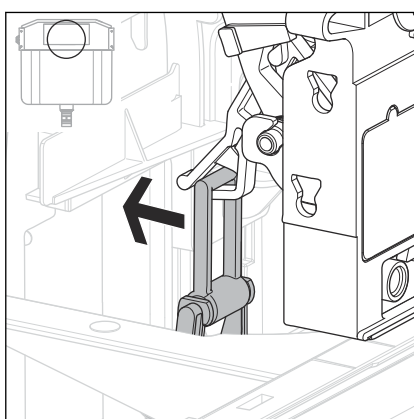


► Strane revizijskog okna preklopite prema van te ih odlomite.

Rub revizijskog okna mora biti u ravnini s površinom zida.

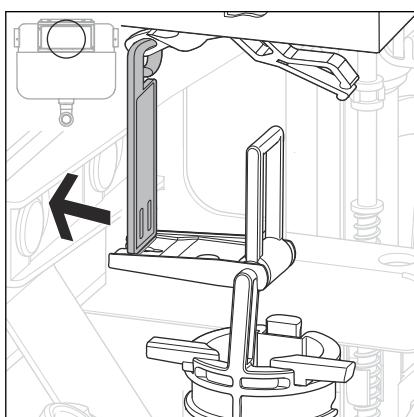


- Skinite poklopac vodokotlića.
- Skinite svornjake s navojem s poklopca vodokotlića i pohranite ih na sigurnom.
- Odložite poklopac vodokotlića u stranu.



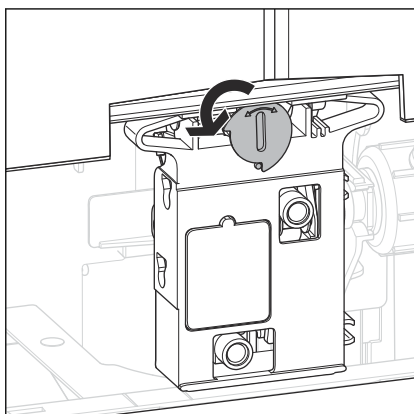
INFO! Samo kod montaže potisne ploče u vodokotlić 2H ili na prednju stranu vodokotlića 2L.

- Pritisnite hvataljku prema natrag te ju izvadite iz držača mehanike.

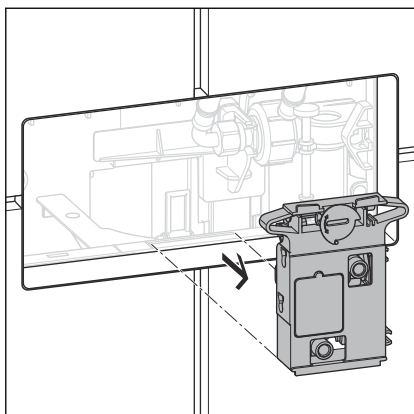


INFO! Samo kod montaže potisne ploče na gornju stranu vodokotlića 2L.

- Pritisnite hvataljku prema natrag te ju izvadite iz držača mehanike.



- Blokadu mehanike okrenite za 90° suprotno od smjera kazaljke na satu.
- Mehanka je deblokirana i može se skinuti.

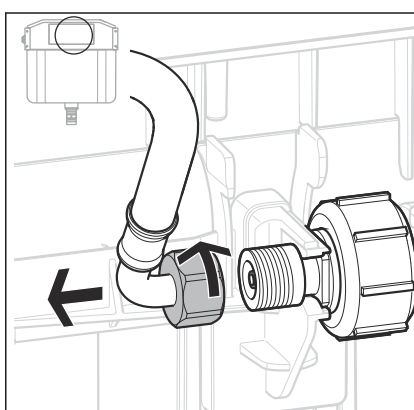
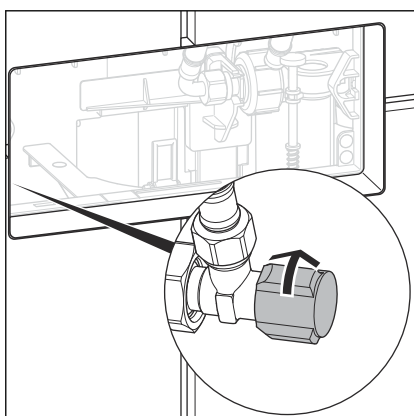


► Izvadite mehaniku te ju odložite u stranu.

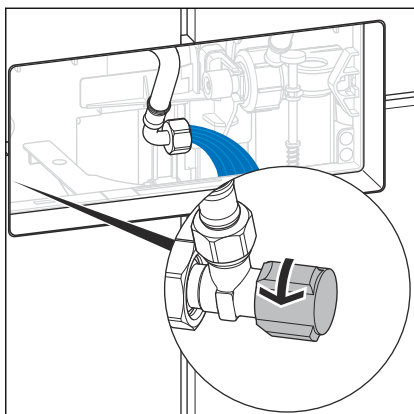
Ispiranje cijevi (vodokotlić 2H)

Preduvjeti:

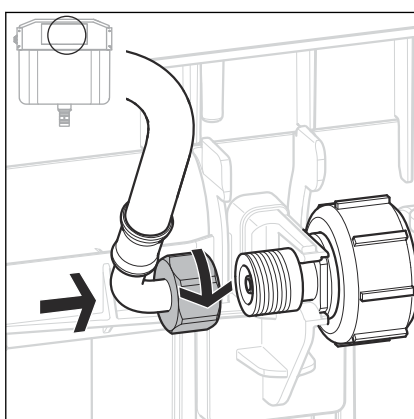
- Revizijsko okno je skraćeno tako da je u ravnini s površinom.
- Mehanika je uklonjena.
- Zatvorite kutni ventil.



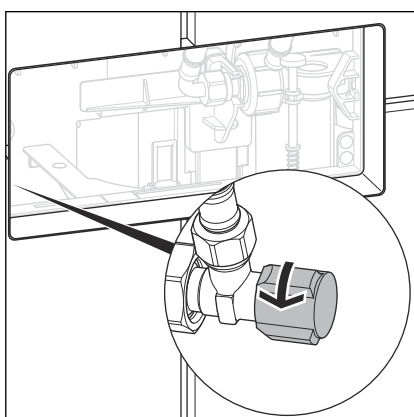
► Otpustite savitljivo crijevo na ventilu za punjenje (otvor ključa 19).



- Otvorite kutni ventil na nekoliko sekundi kako biste isprali cijev.
- Opet zatvorite kutni ventil.



- Priključite savitljivo crijevo na ventil za punjenje (otvor ključa 19).

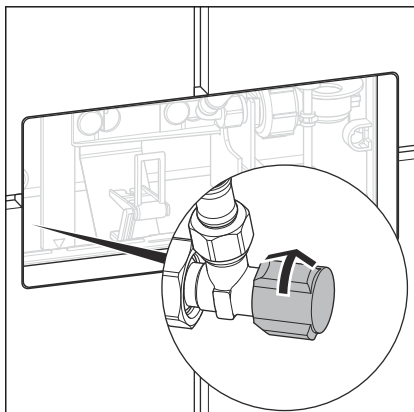


- Otvorite kutni ventil.

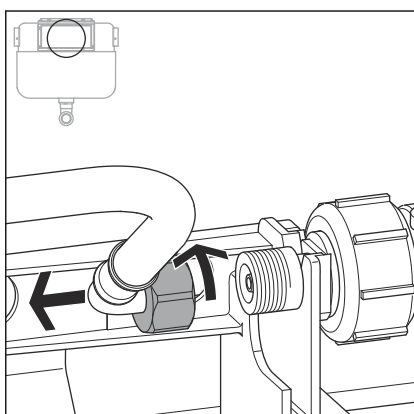
Ispiranje cijevi (vodokotlić 2L)

Preduvjeti:

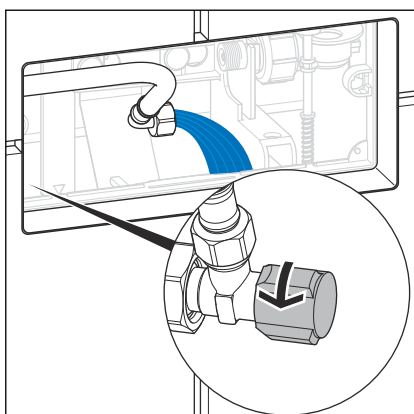
- Revizijsko okno je skraćeno tako da je u ravnini s gornjim rubom pločice.
- Mehanika je uklonjena.
- Zatvorite kutni ventil.

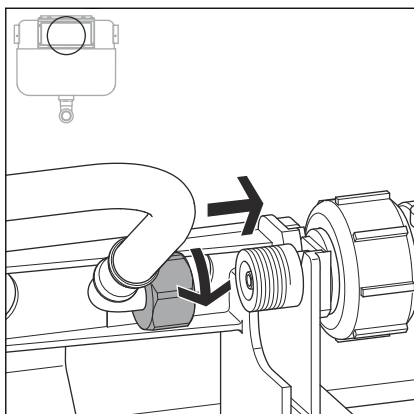


- Otpustite savitljivo crijevo na ventilu za punjenje (otvor ključa 19).

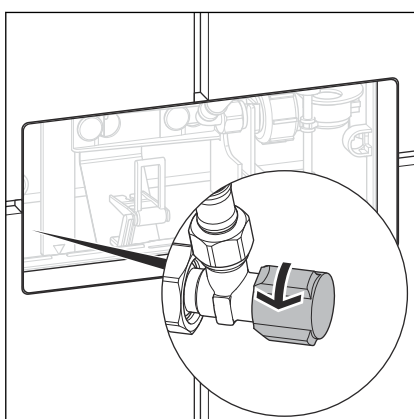


- Otvorite kutni ventil na nekoliko sekundi kako biste isprali cijev.
- Opet zatvorite kutni ventil.





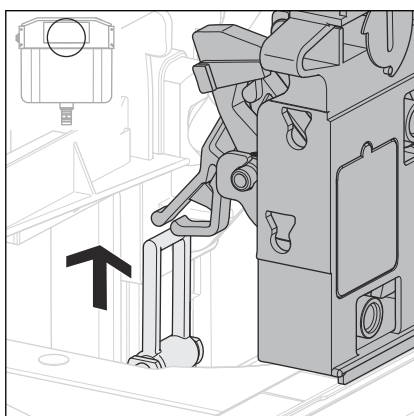
► Priključite savitljivo crijevo na ventil za punjenje.



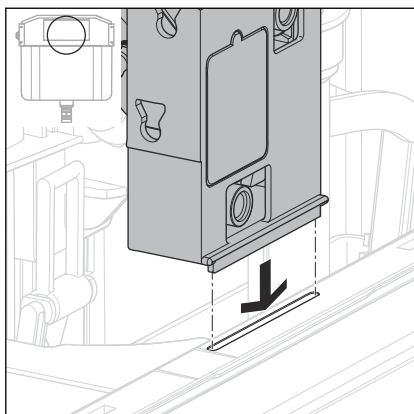
► Otvorite kutni ventil.

3.2.2 Montaža jedinice za aktiviranje ispiranja

Montaža mehanike (vodokotlić 2H)

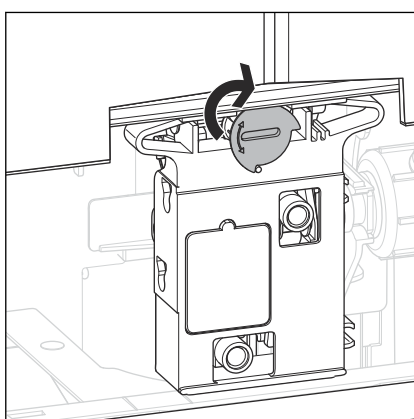


► Zakvačite mehaniku o hvataljku odvodnog ventila.



- Umetnite mehaniku.

Mehanika mora točno dosjesti u udubljenja vodokotlića.



- Blokadu mehanike okrenite za 90° u smjeru kazaljke na satu.

☐ Mehanika je blokirana.

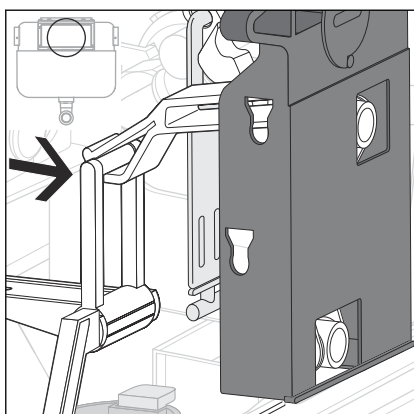
Montaža mehanike (vodokotlić 2L)



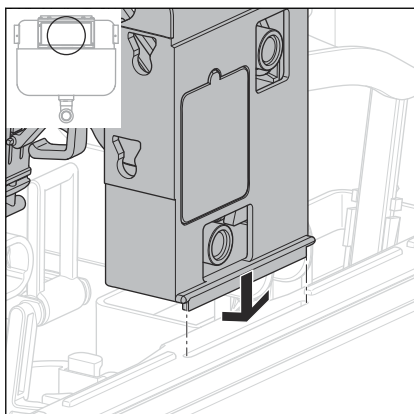
Postupak ugradnje mehanike razlikuje se ovisno o tomu treba li potisnu ploču postaviti na prednju ili gornju stranu vodokotlića.

- Okomita ugradnja (potisna ploča na prednjoj strani vodokotlića)
- Vodoravna ugradnja (potisna ploča na gornjoj strani vodokotlića)

Okomita ugradnja (potisna ploča na prednjoj strani vodokotlića)

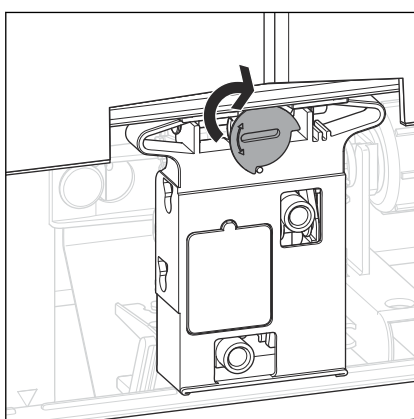


- Zakvačite mehaniku o hvataljku odvodnog ventila.



- Umetnite mehaniku.

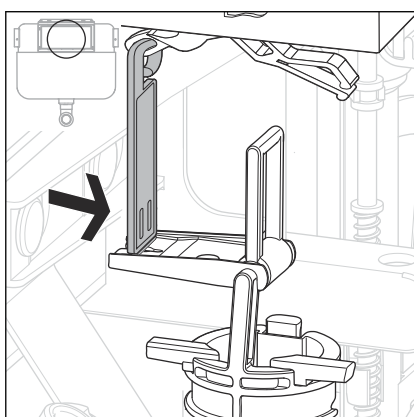
Mehanika mora točno dosjesti u udubljenja vodokotlića.



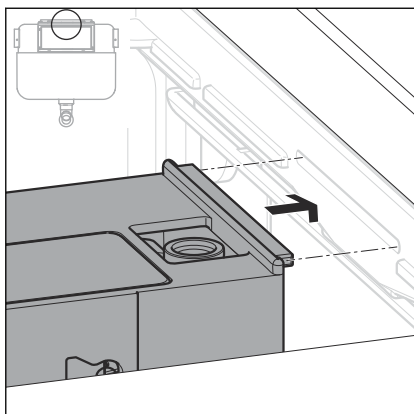
- Blokadu mehanike okrenite za 90° u smjeru kazaljke na satu.

□ Mehanika je blokirana.

Vodoravna ugradnja (potisna ploča na gornjoj strani vodokotlića)

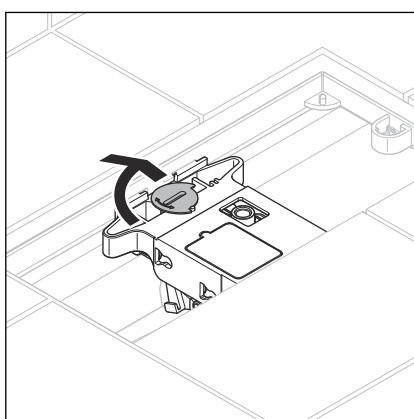


- Zakvačite mehaniku o hvataljku odvodnog ventila.



- Umetnite mehaniku.

Pobrinite se pritom da se šine na gornjem i donjem rubu mehanike nađu u izbočinama u revizijskom oknu vodokotlića.



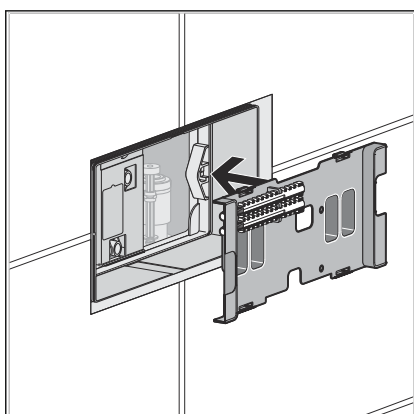
- Blokadu mehanike okrenite za 90° u smjeru kazaljke na satu.

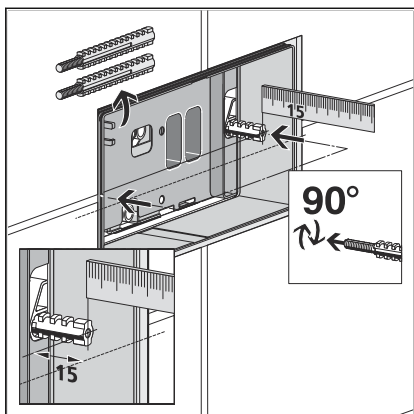
□ Mehanka je blokirana.

3.2.3 Montiranje potisne ploče

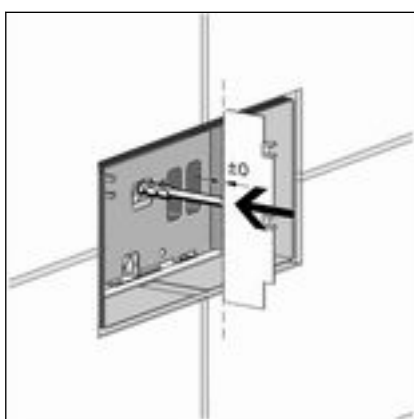
Preduvjeti:

- Aktiviranje ispiranja je montirano.
- Ponovo postavite poklopac vodokotlića.

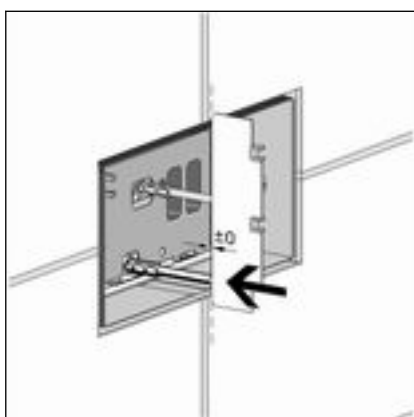




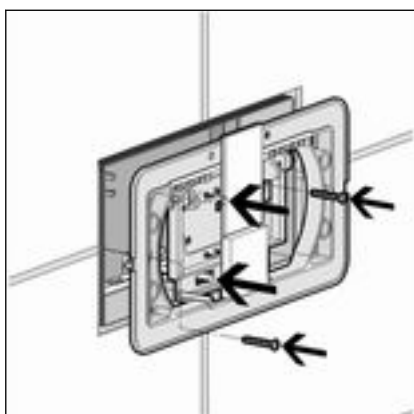
- Utačnite svornjak s navojem tako da njegov gornji rub bude oko 15 mm iza gornjeg ruba pločice.
- Fiksirajte svornjak s navojem tako što ćete ga okrenuti za 90°.



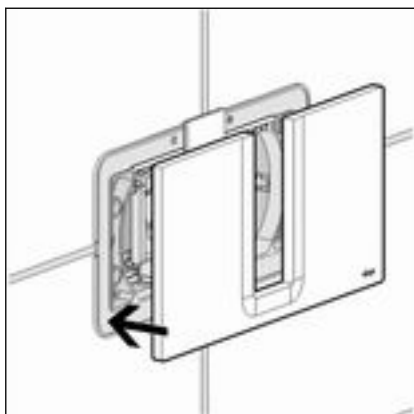
- Uvrnite gornju polugu za pokretanje u navojne otvore mehanike. Uz pomoć priložene šablone namjestite polugu za pokretanje tako da bude u ravnini s gornjim rubom pločice. Rezačem eventualno skratite polugu za pokretanje na navoju.



- Uvrnite donju polugu za pokretanje u navojne otvore mehanike. Uz pomoć priložene šablone namjestite polugu za pokretanje tako da bude u ravnini s gornjim rubom pločice. Rezačem eventualno skratite polugu za pokretanje na navoju.



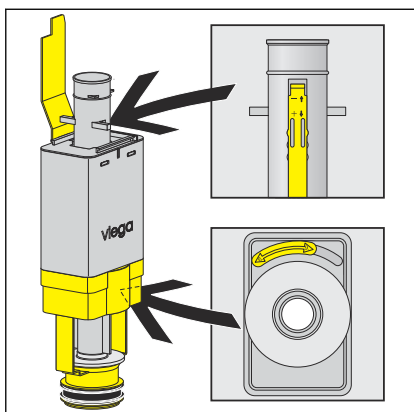
- Postavite i zavijte osnovnu ploču.



► Postavite i pritisnite potisnu ploču na osnovnu ploču.

3.3 Puštanje u rad

3.3.1 Namještanje ispiranja



► Namjestite količinu vode za ispiranje na odvodnom ventilu vodokotlića.

Manja količina vode za ispiranje (gore): oko 3–4 l

Veća količina vode za ispiranje (dolje): oko 6–9 l

3.4 Pogreške, smetnje i pomoć

Pogreška	Uzrok	Pomoć
WC ne ispire	Vodokotlić još nije potpuno napunjen	Pričekajte da se vodokotlić dovoljno napuni
	Nema vode u vodokotliću, kutni ventil je zatvoren	Otvorite kutni ventil
WC neprekidno ispire	Zaprljana brtva u ventilu za punjenje	Provjerite i eventualno zamijenite brtvu
	Zaprljana brtva u odvodnom ventilu	Provjerite i eventualno zamijenite brtvu
Aktiviranje ispiranja ne radi	Mehanika nije spojena na hvataljku	Zakvačite mehaniku o hvataljku

3.5 Održavanje

3.5.1 Napomene o održavanju

Za redovito održavanje i izbjegavanje stvaranja mrlja od kamenca na potisnoj ploči može se koristiti običan sapun ili blago sredstvo za čišćenje. Nipošto nemojte koristiti abrazivna sredstva za čišćenje ili oštre predmete kojima bi se mogle stvoriti ogrebotine.

Uklonite grubu prljavštinu sredstvom za čišćenje koje se obično koristi u kućanstvima. Nakon propisanog vremena djelovanja temeljito isperite deterdžent čistom vodom. Na komponentama se ne smiju zadržavati nikakvi ostatci.

3.6 Odlaganje u otpad

Proizvod i ambalažu razdvojite na odgovarajuće grupe materijala (npr. papir, metali, umjetni materijal ili neželjezni metali) i odložite u otpad prema nacionalnim zakonima i propisima.



Viega d.o.o.
info@viega.hr
viega.hr

HR • 2022-08 • VPN140586

