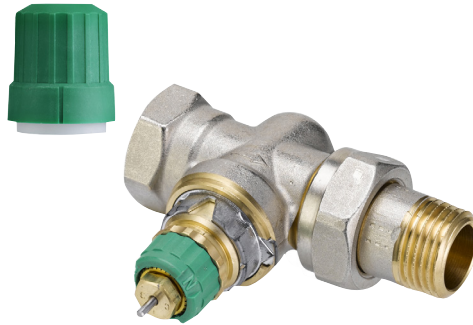


## Podatkovni list

# Ventil *Dynamic Valve*<sup>™</sup> vrste RA-DV Tlačno neovisan radijatorski ventil

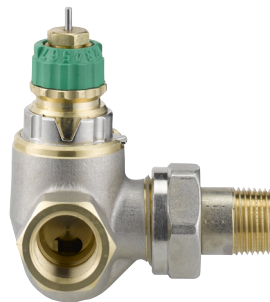
### Primjena



Ravna verzija ventila RA-DV



Kutna verzija ventila RA-DV



RA-DV Desni/ Lijevi kutni



RA-DV UK aksijalni

Serijski ventil RA-DV serije je tlačno neovisnih radijatorskih ventila namijenjena za upotrebu u sustavima grijanja s dvije cijevi zajedno sa svim vrstama termostatskih osjetnika sa klik spojem Danfoss RA.

Dinamički ventil RA-DV moguće je prednamjestiti radi određivanja postavki maksimalnog protoka vode. Dostupan maksimalni protok vode za ventile iznosi 10 – 135 l/h.

Ventil RA-DV ima ugrađen regulator tlaka koji zadržava diferencijalni tlak na stalnoj razini od 0,1 bara čime se održava postavljeni protok.

Ventil RA-DV opremljen je sa zaštitnim čepom koji se može upotrebljavati za ručnu regulaciju tijekom faze ugradnje. Zaštitni čep ne smije se upotrebljavati kao ručni zaporni uređaj. Potrebno je upotrijebiti poseban ručni zaporni uređaj (šifra 013G5002).

Da bi se razlikovali od ostalih tijela ventila serije Danfoss RA, zaštitni čep ventila RA-DV i prsten za određivanje postavki zelene su boje.

Tijela ventila RA-DV izrađena su od mjedi s presvlakom od nikla.

Tlačni zatik brtve ventila izrađen je od kromiranog igla ventila čelika i radi u sklopu okrugle prstenaste brtve podmazane za čitav vijek trajanja. Čitav sklop brtve ventila može se zamijeniti bez potpunog pražnjenja sustava.

Ako je potrebno provesti pročišćavanje vode, ključno je strogo se pridržavati uputa proizvođača o doziranju. Potrebno je izbjegavati formulacije koje sadržavaju mineralno ulje.

Kako bi se izbjeglo stvaranje taloga i korozija, spoj tople vode mora biti u skladu sa smjernicama VDI 2035.

### Kvaliteta



Ventili RA-DV *Dynamic Valves*<sup>™</sup> s osjetnicima RAW, RAE i RAS-C certificirani su u skladu s europskom normom EN 215.

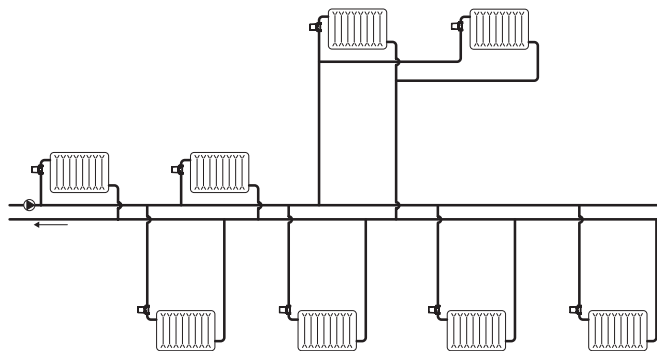
Svi radijatorski termostati tvrtke Danfoss proizvedeni su u tvornicama, a ocijenio ih je i certificirao Britanski institut za norme (BSI) u odnosu na norme ISO 9000 i IS 14001.

## Podatkovni list

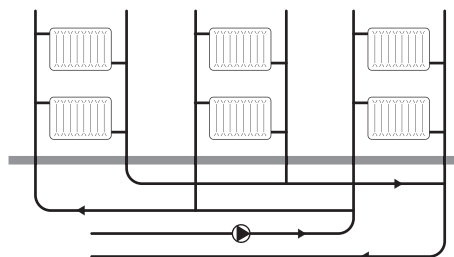
Ventil *Dynamic Valve*™ vrste RA-DV – tlačno neovisan radijatorski ventil

## Načela

Primjer instalacije 1.



Primjer instalacije 2.



## Naručivanje

Vrsta ventila	Dimenzija	Spoj		Izvedba	Šifra
		Ulaz	Izlaz		
RA-DV	DN10	Rp $\frac{3}{8}$	R $\frac{3}{8}$	Kutni	013G7721
RA-DV	DN10	Rp $\frac{3}{8}$	R $\frac{3}{8}$	Ravni	013G7722
RA-DV	DN10	Rp $\frac{3}{8}$	R $\frac{3}{8}$	UK (aksijalni)	013G7709
RA-DV	DN10	Rp $\frac{3}{8}$	R $\frac{3}{8}$	Desni kutni	013G7717
RA-DV	DN10	Rp $\frac{3}{8}$	R $\frac{3}{8}$	Lijevi kutni	013G7718
RA-DV	DN15	Rp $\frac{1}{2}$	R $\frac{1}{2}$	Kutni	013G7723
RA-DV	DN15	Rp $\frac{1}{2}$	R $\frac{1}{2}$	Ravni	013G7724
RA-DV	DN15	Rp $\frac{1}{2}$	Rp $\frac{1}{2}$	UK (aksijalni)	013G7710
RA-DV	DN15	Rp $\frac{1}{2}$	Rp $\frac{1}{2}$	Desni kutni	013G7719
RA-DV	DN15	Rp $\frac{1}{2}$	Rp $\frac{1}{2}$	Lijevi kutni	013G7720
RA-DV	DN20	Rp $\frac{3}{4}$	Rp $\frac{3}{4}$	Kutni	013G7725
RA-DV	DN20	Rp $\frac{3}{4}$	Rp $\frac{3}{4}$	Ravni	013G7726
RA-DV	DN20	Rp $\frac{3}{4}$	Rp $\frac{3}{4}$	Kutni	013G7715
RA-DV	DN20	Rp $\frac{3}{4}$	Rp $\frac{3}{4}$	Ravni	013G7716

Dodatna oprema	Šifra
Brtva ventila, 10 kom.	013G0290
$\Delta p$ alat za optimizaciju crpke	013G7861
Uložak ventila s regulatorom, 5 kom.	013G7831
Instrument za mjerenje protoka PFM 100	003L8260

Spojnice za ventile*	Dimenzije cijevi	Za ventil vrste	Šifra
Za plastične cijevi PEX, 10 kom.	12 x 1,1 mm	RA-DV 15	<b>013G4143</b>
	12 x 2 mm	RA-DV 15	<b>013G4142</b>
	14 x 2 mm	RA-DV 15	<b>013G4144</b>
	15 x 2,5 mm	RA-DV 15	<b>013G4147</b>
	16 x 2 mm	RA-DV 15	<b>013G4146</b>
Za cijevi Alupex, 10 kom.	12 x 2 mm	RA-DV 15	<b>013G4172</b>
	14 x 2 mm	RA-DV 15	<b>013G4174</b>
	16 x 2 mm	RA-DV 15	<b>013G4176</b>
Za cijevi od čelika i bakra, 10 kom.	10 mm	RA-DV 10	<b>013G4100</b>
	12 mm	RA-DV 10	<b>013G4102</b>
	10 mm	RA-DV 15	<b>013G4110</b>
	12 mm	RA-DV 15	<b>013G4112</b>
	14 mm	RA-DV 15	<b>013G4114</b>
	15 mm	RA-DV 15	<b>013G4115</b>

\* Više informacija o spojnica za ventile tvrtke Danfoss potražite u podatkovnom listu o spojnica za ventile.

### Tehnički podaci

Maks. radni tlak <sup>1)</sup>	10 bara							
Maks. diferencijalni tlak	0,6 bara							
Min. diferencijalni tlak	0,1 bar							
Ispitni tlak	16 bara							
Maks. radna temperatura	95 °C							
Min. radna temperatura	2 °C							
Prednamještenje	<b>1</b>	<b>2</b>	<b>3</b>	<b>4</b>	<b>5</b>	<b>6</b>	<b>7</b>	<b>N</b>
• Maks <sup>3)</sup>	10 l/h	15 l/h	20 l/h	35 l/h	50 l/h	80 l/h	100 l/h	135 l/h
• s osjetnikom RA 2000 <sup>2)</sup>	9 l/h	14 l/h	18 l/h	30 l/h	45 l/h	70 l/h	90 l/h	130 l/h
• s osjetnikom RAW, RAE ili RAS-C <sup>2)</sup>	8 l/h	12 l/h	16 l/h	25 l/h	40 l/h	65 l/h	85 l/h	110 l/h

<sup>1)</sup> Radni tlak = statički + diferencijalni tlak. Navedeni maksimalni diferencijalni tlak maksimalni je tlak pri kojem je moguća zadovoljavajuća regulacija ventila.

<sup>2)</sup> Pri postavci N, vrijednost je navedena u skladu s normom EN 215, na vrijednost XP = 2K, odnosno ventil se zatvara pri temperaturi prostorije višoj za 2 °C. Pri nižim postavkama vrijednost XP smanjuje se na 0,5K vrijednosti postavke 1. Sve su vrijednosti maks. protok pri tlaku od 0,1 bara.

<sup>3)</sup> Vrijednost se odnosi na maksimalni protok pri maksimalnom podizanju, odnosno kada je ventil otvoren do kraja pri tlaku od 0,1 bara.

### Određivanje postavki

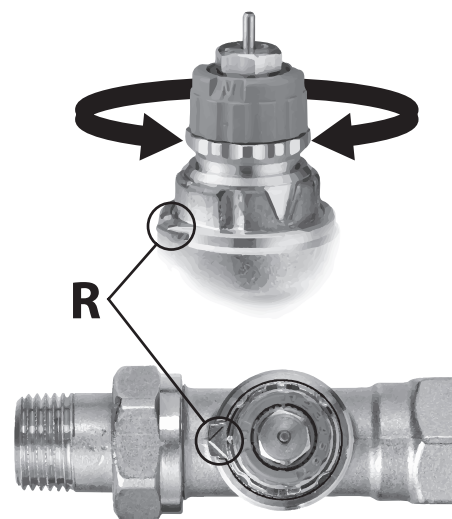
Vrijednosti određivanja postavki ventila RA-DV moguće je lako i precizno prilagoditi bez upotrebe alata (zadana postavka = N).

Određivanje postavki moguće je odabrati u koracima od 1 do 7:

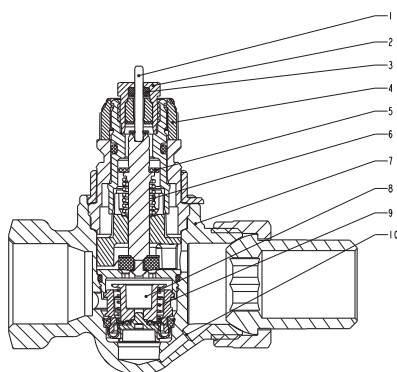
- Uklonite zaštitni čep / termostatski osjetnik.
- Pronađite referentnu oznaku (R).
- Okrećite prsten za postavljanje sve dok postignuta vrijednost postavke ne bude u ravnini s referentnom oznakom.

Pri postavci N ventil je do kraja otvoren. Ta se postavka može upotrebljavati kao položaj za ispiranje ako je sustav potrebno ispirati zbog problema s prljavštinom.

Nakon ugradnje termostatskog osjetnika određivanje postavki zaštićeno je od neželjene regulacije.



## Konstrukcija



1. Tlačni zatik
2. Iгла ventila
3. Okrugla prstenasta brtva
4. Kotačić za postavljanje
5. Brtva
6. Regulacijska opruga
7. Tijelo ventila
8. Regulator
9. Opruga
10. Fali razmak

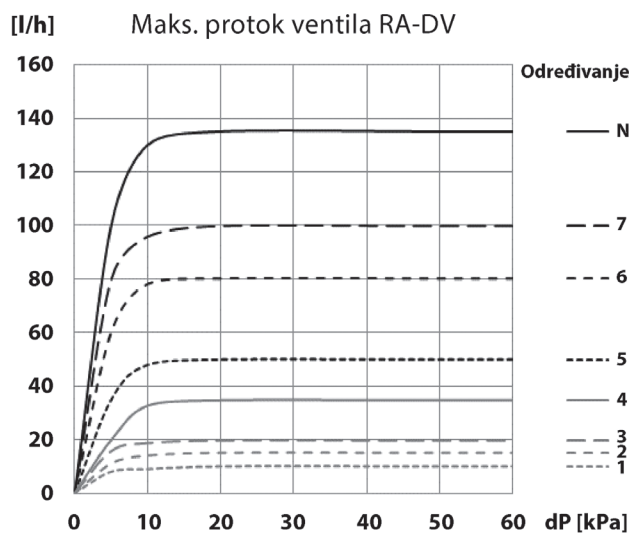
Termostatski radijatorski ventil sastoji se od osjetnika i tijela ventila RA-DV. Osjetnik i tijelo ventila naručuju se zasebno.

Brtvu ventila moguće je mijenjati tijekom rada, odnosno dok se u sustavu nalazi voda i dok je sustav pod tlakom. Držite u suprotnom smjeru zvjezdastim ključem broj 17 i otpustite brtvu ventila ključem broj 10.

## Materijali u dodiru s vodom

Tijelo ventila i ostali metalni dijelovi	Mjed
Površina tijela ventila	Presvlaka od nikla
Ograničavač protoka	PPS
Okrugla prstenasta brtva	EPDM
Stožac ventila	NBR
Tlačni zatik i opruga	Kromirani čelik
Regulator	Mjed/PPS/EPDM

## Kapaciteti

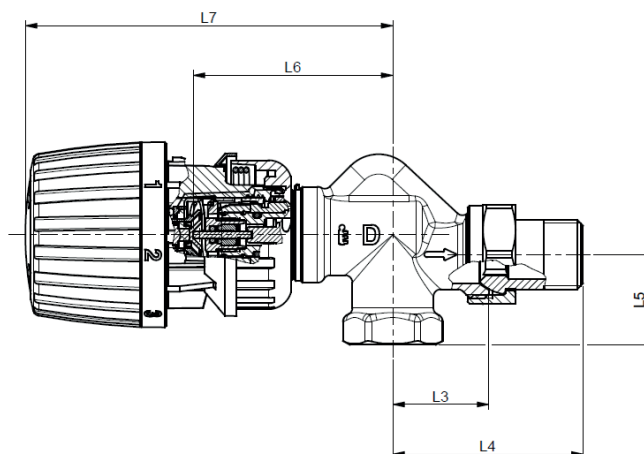


## Primjer dimenzioniranja

Potrebna toplina	700 W
Hlađenje putem radijatora	20 °C
Protok kroz radijator	$Q = \frac{700}{20 \times 1,16} = 30 \text{ l/h}$
Min. tlak za stalan protok	0,1 bar
Određivanje postavki ventila*	4

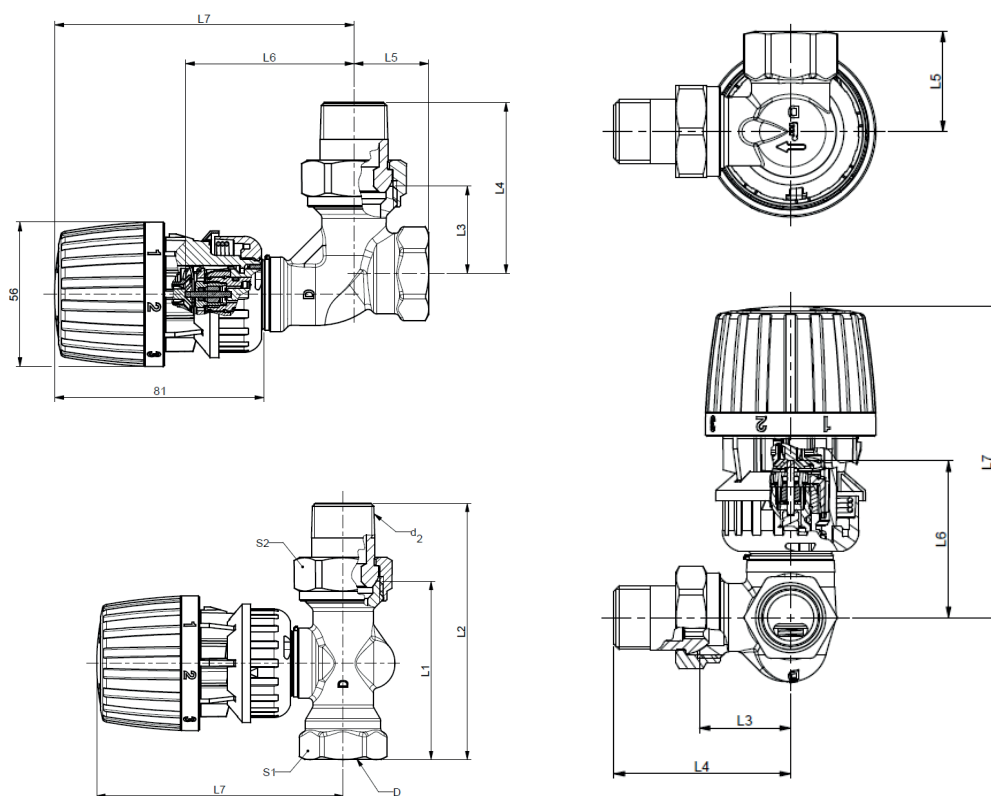
\*Umjesto toga, postavku je moguće očitati izravno u tablici „Tehnički podaci“.

## Dimenzije



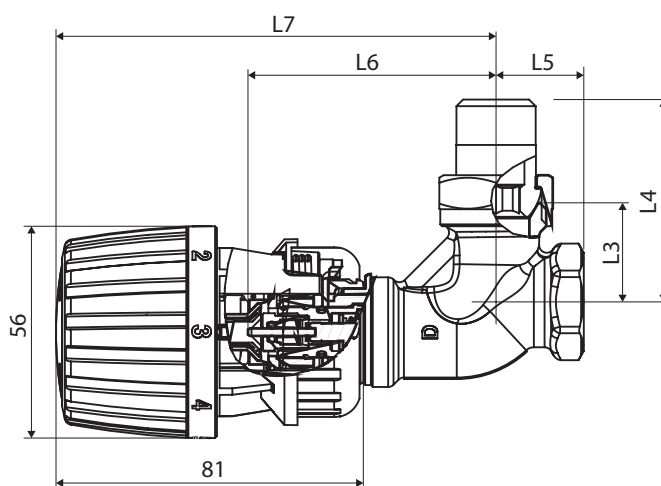
Aksijalni ventil RA-DV za UK / osjetnik RA2990

Vrsta	Šifra	ISO 7-1			L <sub>1</sub>	L <sub>2</sub>	L <sub>3</sub>	L <sub>4</sub>	L <sub>5</sub>	L <sub>6</sub>	L <sub>7</sub>	Arc. flats	
		DN	D	d <sub>2</sub>								S <sub>1</sub>	S <sub>2</sub>
RA-DV 10 UK	013G7709	10	R <sub>p</sub> 3/8	R 3/8	-	-	26	51	22	61	112	22	27
RA-DV 15 UK	013G7710	15	R <sub>p</sub> 1/2	R 1/2	-	-	29	58	27	61	112	27	30

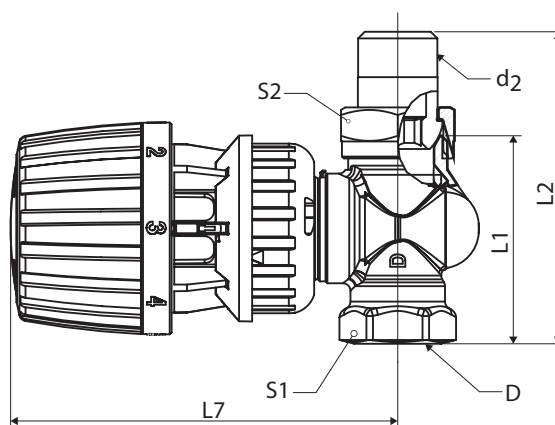


Ravni i kutni ventil RA-DV DN20 / osjetnik RA 2990

Vrsta	Šifra	ISO 7-1			L <sub>1</sub>	L <sub>2</sub>	L <sub>3</sub>	L <sub>4</sub>	L <sub>5</sub>	L <sub>6</sub>	L <sub>7</sub>	Arc. flats	
		DN	D	d <sub>2</sub>								S <sub>1</sub>	S <sub>2</sub>
Kutni ventil RA-DV 20 F	013G7715	20	R <sub>p</sub> 3/4	R 3/4	-	-	30	63	26	66	117	32	37
Ravni ventil RA-DV 20 F	013G7716	20	R <sub>p</sub> 3/4	R 3/4	65	97	-	-	-	-	103	32	37
Kutni ventil RA-DV 20 D	013G7725	20	R <sub>p</sub> 3/4	R 3/4	-	-	34	67	29	66	117	32	37
Ravni ventil RA-DV 20 D	013G7726	20	R <sub>p</sub> 3/4	R 3/4	74	107	-	-	-	-	103	32	37



Kutni ventil RA-DV / + osjetnik RA 2990



Ravni ventil RA-DV / osjetnik RA 2990

Vrsta	Šifra	ISO 7-1			L <sub>1</sub>	L <sub>2</sub>	L <sub>3</sub>	L <sub>4</sub>	L <sub>5</sub>	L <sub>6</sub>	L <sub>7</sub>	Arc. flats	
		DN	D	d <sub>2</sub>								S <sub>1</sub>	S <sub>2</sub>
Desni ventil RA-DV 10	013G7717	10	R <sub>p</sub> 3/8	R 3/8	-	-	27	52	27	52	103	22	27
Lijevi ventil RA-DV 10	013G7718	10	R <sub>p</sub> 3/8	R 3/8	-	-	27	52	27	52	103	22	27
Desni ventil RA-DV 15	013G7719	15	R <sub>p</sub> 1/2	R 1/2	-	-	30	58	33	52	103	27	30
Lijevi ventil RA-DV 15	013G7720	15	R <sub>p</sub> 1/2	R 1/2	-	-	30	58	33	52	103	27	30
Kutni ventil RA-DV 10	013G7721	10	R <sub>p</sub> 3/8	R 3/8	-	-	26	51	22	64	114	22	27
Ravni ventil RA-DV 10	013G7722	10	R <sub>p</sub> 3/8	R 3/8	58	84	-	-	-	-	102	22	27
Kutni ventil RA-DV 15	013G7723	15	R <sub>p</sub> 1/2	R 1/2	-	-	29	57	26	66	117	27	30
Ravni ventil RA-DV 15	013G7724	15	R <sub>p</sub> 1/2	R 1/2	65	94	-	-	-	-	102	27	30

*Napomena! Ako se umjesto osjetnika serije RA2000 upotrebljavaju osjetnici RAW, RAE ili RAS-C, mjera L7 produžuje se za 12 mm.*

**Danfoss d.o.o.**

Heating Segment • heating.danfoss.hr • +385 1 606 4070 • E-mail: danfoss.hr@danfoss.com

Danfoss ne preuzima odgovornost za eventualne greške u katalogu, prospektima i ostalim tiskanim materijalima. Danfoss pridržava pravo izmjena na svojim proizvodima bez prethodnog upozorenja. Ovo pravo odnosi se i na već naručene proizvode pod uvjetom da te izmjene ne mijenjaju već ugovorene specifikacije. Svi zaštitni znaci u ovom materijalu vlasništvo su (istim redoslijedom) odgovarajućih poduzeća Danfoss. Danfoss oznake su zaštitni žigovi poduzeća Danfoss A/S. Sva prava pridržana.