

## Tehnički podaci

# Zonski ventili AMZ 112, AMZ 113

## Opis



Zonski ventili za uključivanje/isključivanje tipa AMZ 112 i AMZ 113 obično se rabe u kombinaciji sa:

- komercijalnim primjenama centralnog grijanja
- solarnim elektranama
- GVK
- Regulacija prioriteta opskrbe potrošnom toplom vodom i grijanja (funkcija usmjeravanja)
- Regulacijom prioriteta kotlovske instalacije i instalacija na kruto gorivo (funkcija usmjeravanja).

Zonski ventili za uključivanja i isključivanje mogu se rabiti s većinom sobnih termostata Danfoss, naročito tipa RET 230 (jednopolna sklopka)

i programibilnih sobnih termostata tipa RET 1000/2000. Dostupni su i drugi kompatibilni termostati, pojedinosti o tome pogledajte na stranici [www.danfoss.com](http://www.danfoss.com).

**Značajke:**

- Prikaz stvarnog položaja ventila;
- Prikaz smjera vrtnje LED žaruljicama;
- Ručni način otvaranja ventila s pomoću trajne spojnice;
- Nema oštećenja u slučaju blokade ventila;
- Tih i pouzdan rad;
- Bez održavanja;
- Integrirani POMOĆNI prekidač;
- LED oznaka uključenog pomoćnog prekidača.

**Osnovni podaci:**

- Nazivni napon:
  - 230 V AC, 50/60 Hz
  - 24 V AC, 50/60 Hz
- Kut vrtnje 90°
- Brzina rada pogona: AMZ 112
  - DN 15-20: 30 s/90°
  - DN 25-50: 60 s / 90°
- Brzina rada pogona: AMZ 113
  - DN 15: 30 s/90°
  - DN 20-32: 60 s / 90°
- Upravljački signal: 2-točkovni

## Naručivanje

Ventil/pogon s 2 priključka **AMZ 112**

DN	k <sub>vs</sub> (m <sup>3</sup> /h)	Spajanje.	Vrsta regulacije	Kodni br.	
				230 V	24 V
20	28	Cu-Cu 22	2-točkovni	-	<b>082G5427</b>
15	17	R <sub>p</sub> ½		<b>082G5406</b>	<b>082G5400</b>
20	28	R <sub>p</sub> ¾		<b>082G5407</b>	<b>082G5401</b>
25	39	R <sub>p</sub> 1		<b>082G5408</b>	<b>082G5402</b>
32	84	R <sub>p</sub> 1¼		<b>082G5409</b>	<b>082G5403</b>
40	156	R <sub>p</sub> 1½		<b>082G5410</b>	<b>082G5404</b>
50	243	R <sub>p</sub> 2		<b>082G5411</b>	<b>082G5405</b>

Ventil/pogon s 3 priključka **AMZ 113**

DN	k <sub>vs</sub> (m <sup>3</sup> /h)	Spoj	Vrsta regulacije	Kodni br.	
				230 V	24 V
15	4,3	R <sub>p</sub> ½	2 - točkovni	<b>082G5418</b>	<b>082G5412</b>
20	8,3	R <sub>p</sub> ¾		<b>082G5419</b>	<b>082G5413</b>
25	13	R <sub>p</sub> 1		<b>082G5420</b>	<b>082G5414</b>
32	21	R <sub>p</sub> 1¼		<b>082G5421</b>	<b>082G5415</b>

**Dodatna oprema**

Tip	Kodni br.
AMZ prsten prekidača AUX	<b>082G1635</b>
Spojno kućište od 24 V	<b>082G1636</b>
Zamjenski pogon AMZ 112/113 24 V 15 Nm	<b>082G1637</b>
Zamjenski pogon AMZ 112/113 230 V 15 Nm	<b>082G1638</b>
Komplet za montažu AMZ 112/113	<b>082G1639</b>

**Tehnički podaci**
**Pogon**

Napajanje	2-točkovni	V	24 AC ili 230 AC
Potrošnja energije		VA	AMZ 112: 2,5 AMZ 113: 3,5
Frekvencija		Hz	50/60
Radna brzina <sup>1)</sup>	2-točkovni	s/90°	15/60
Vrsta regulacije			2-točkovni
Radni moment		Nm	5, 10, 15
Kut vrtnje			90°
Pomoćna sklopka			podesiva 0-90°
Maks. opterećenje pomoćne sklopke		A	6 (24 V AC, 230 V AC)
Maks. temperatura medija		°C	110
Okolna temperatura			0 ... 50
Skladišna i transportna temperatura			-10 ... 80
Razred zaštite			II prema normi EN 60730-1
Stupanj zaštite			IP42 prema normi EN 60529
Masa	AMZ 112	g	728
	AMZ 113		906
Boja/materijal			tamnosaiva/PC
– oznaka u skladu sa standardima			Direktiva o niskom naponu 2006/95/EZ Direktiva EMC 2004/108/EZ RoHS II: 2011/65/EZ Primijenjene norme: EN 60730-1, EN 60730-2-14

<sup>1)</sup> 5 Nm je 30 s/90°; 10,15 Nm je 60 s/90°

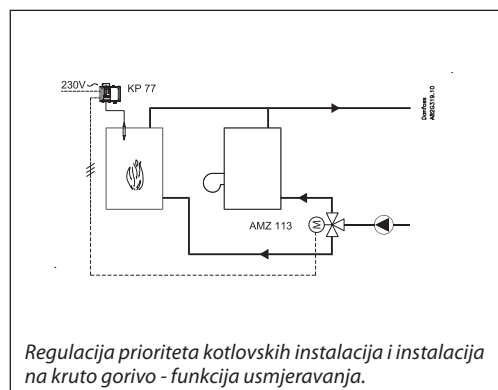
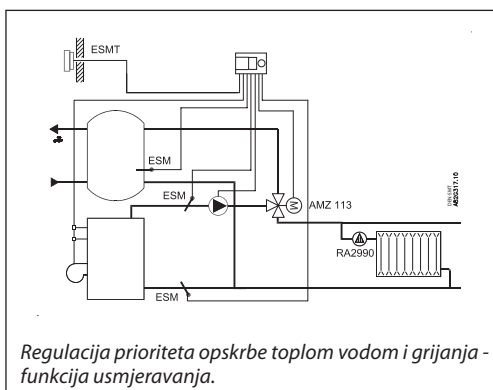
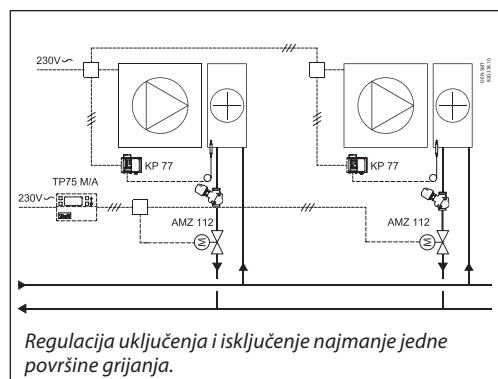
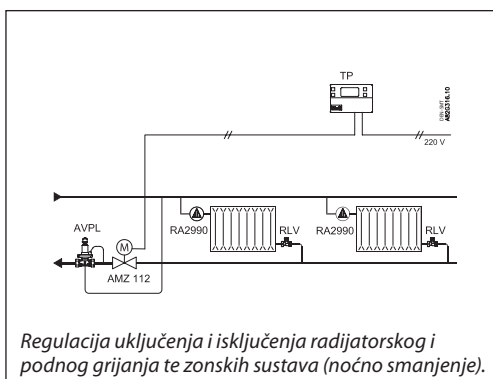
**Ventil AMZ 112**

DN		15	20	25	32	40	50
Nazivni tlak	PN	40				25	
Protok (k <sub>v5</sub> )	m <sup>3</sup> /h	17	28	39	84	156	243
Karakteristika ventila		Logaritamsko					
Temperatura medija	°C	2 ... 130 (Maks. pogon 110)					
Medij		Voda, glikol ≤50 %, zrak, neagresivne tekućine					
Maks. radni Δp	bar	6					
Curenje		u skladu s UNI EN331 (<20cc/h)					
Grlo ventila		ISO 5211					
Spoj		Unutarnji navoj Rp ISO 7/1					
Certifikati i norme		CE-PED – CSA - GOST					
<b>Materijali</b>							
Tijelo		CW 617 N UNI EN 12165					
Kugla, osovina		CW 614 N UNI EN 12164					
Protutarni prsten		PTFE					

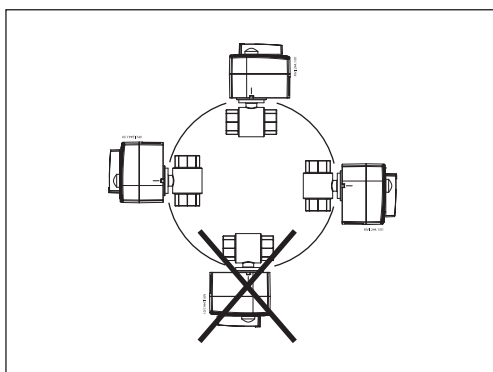
**Ventil AMZ 113**

DN		15	20	25	32
Nazivni tlak	PN	40			
Protok (k <sub>v5</sub> )	m <sup>3</sup> /h	4,3	8,3	13	21
Temperatura medija	°C	2 ... 130 (Maks. pogon 110)			
Medij		Voda, glikol ≤50 %, zrak, neagresivne tekućine			
Maks. radni Δp	bar	6			
Curenje		u skladu s UNI EN331 (<20cc/h)			
Grlo ventila		ISO 5211			
Spoj		Unutarnji navoj Rp ISO 7/1			
Certifikati i norme		CE-PED – CSA - GOST			
<b>Materijali</b>					
Tijelo		CW 617 N UNI EN 12165			
Kugla, osovina		CW 614 N UNI EN 12164			
Protutarni prsten		PTFE			

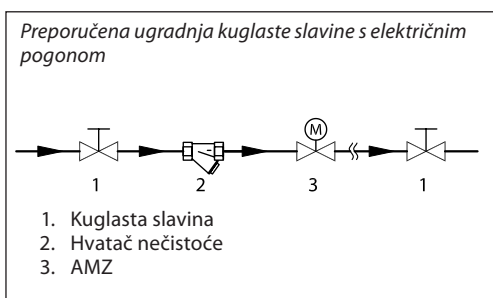
Načela primjene



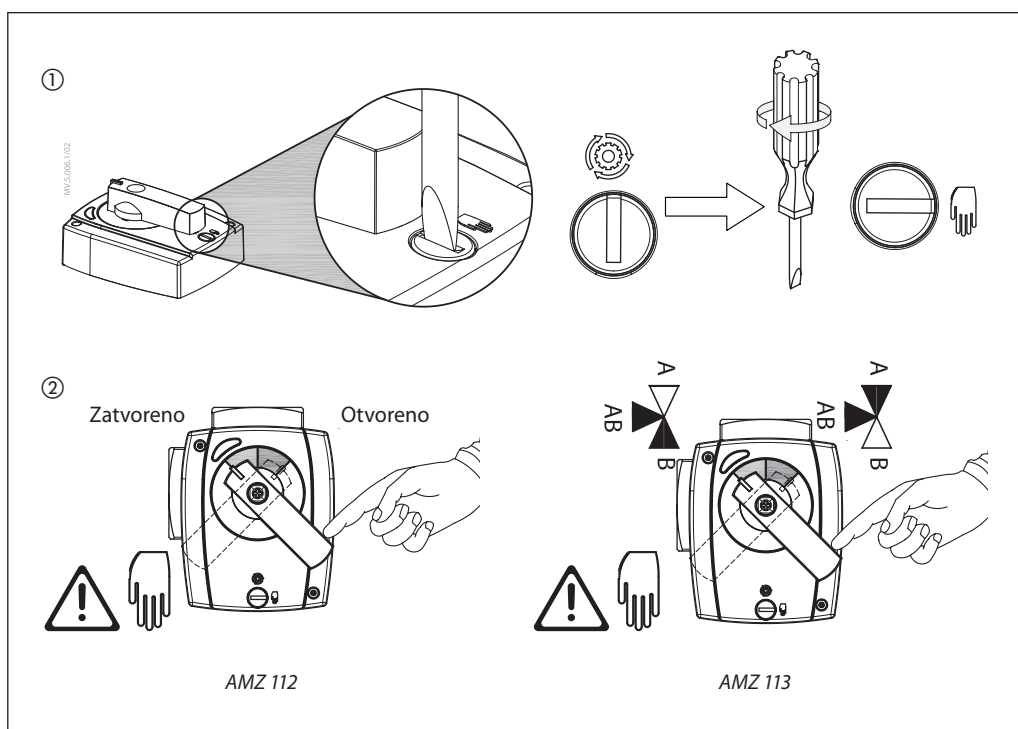
Pozicije ugradnje



Hidraulična ugradnja



Ručno premošćivanje



LED signalizacija

Narančasta LED žaruljica (vrtanja ulijevo)  
Zelena/crvena LED žaruljica  
Narančasta LED žaruljica (vrtanja udesno)

**AMZ 112/113**

Boja LED žaruljice	2-točkovni (AMZ 112/113)
Narančasta	Rotacija ulijevo/udesno
Zelena	/
Crvena	Aktivacija dodatnog prekidača

Ožičenje

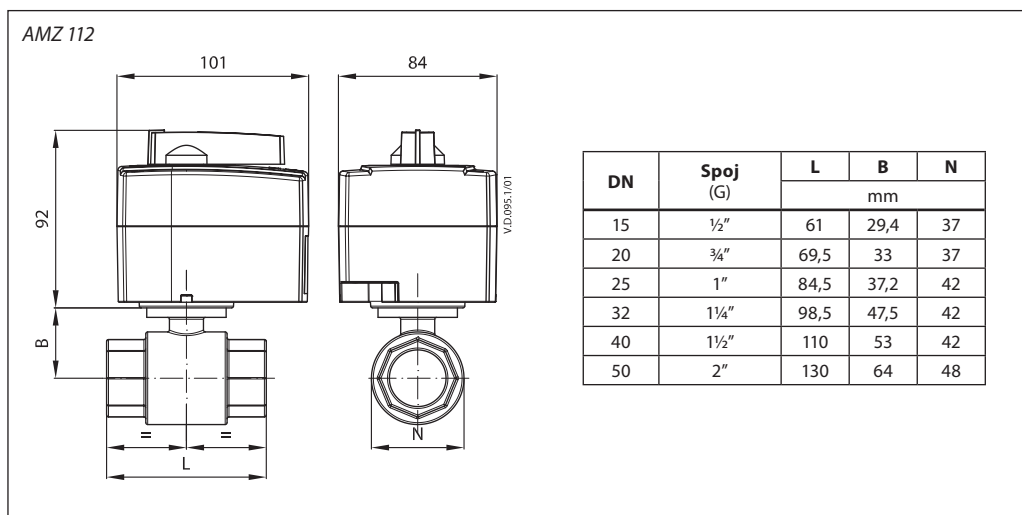
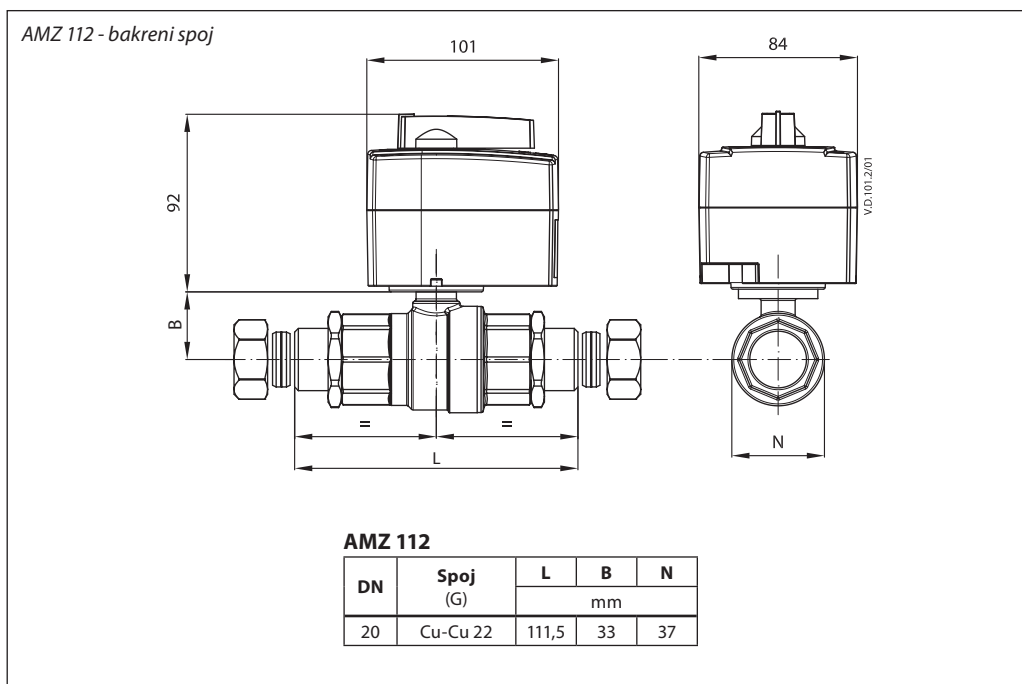
*Ispod plašta*

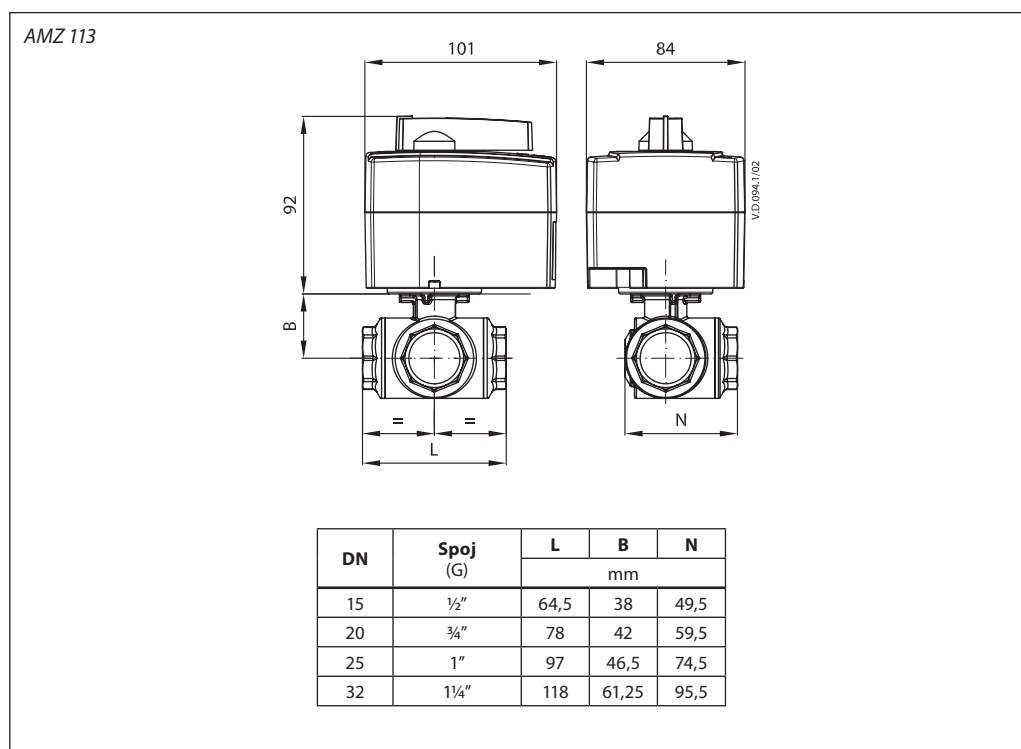
**Direktni/inverzni rad**

Premosnik	Ožičenje	Otvoreno priključno mjesto
DIR	L = 2 L = 2 i 3	AB-B AB-A
INV	L = 2 L = 2 i 3	AB-B

*dvotočkovno/dvotočkovno + prekidač*

Dimenzije



**Dimenzije (nastavak)**




**Danfoss d.o.o.**

Climate Solutions • danfoss.hr • +385 1 884 88 88 • korisnickapodrska.hr@danfoss.com

Bilo koje informacije, koje uključuju, ali se ne ograničavaju na izbor proizvoda, njihovu primjenu ili korištenje, dizajn, težinu, dimenzije, svojstva ili bilo koji drugi tehnički podatak naveden u priručnicima za uporabu proizvoda, opisima u katalozima, reklamama itd., te neovisno o tome jesu li te informacije navedene u pisanom, usmenom ili elektroničkom obliku, na internetu ili su preuzete s interneta, smatrat će se informativnim i obvezujuće su jedino ako i u mjeri u kojoj postoji izrazito upućivanje na to u ponudi i/ili u potvrdi narudžbe. Danfoss ne preuzima odgovornost za eventualne pogreške u katalozima, brošurama, videozapisima i drugim materijalima.

Danfoss pridržava pravo izmjena na svojim proizvodima bez prethodnog upozorenja. To se odnosi i na naručene proizvode koji još nisu isporučeni, pod uvjetom da se takve izmjene mogu izvršiti bez promjene oblika proizvoda, njegove prikladnosti ili funkcije.

Svi zaštitni znaci u ovom materijalu vlasništvo su tvrtke Danfoss A/S ili grupe tvrtki Danfoss. Danfoss i logotip Danfoss zaštitni su znakovi tvrtke Danfoss A/S. Sva prava pridržana.