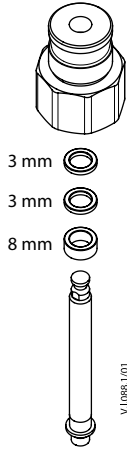


Installation Guide

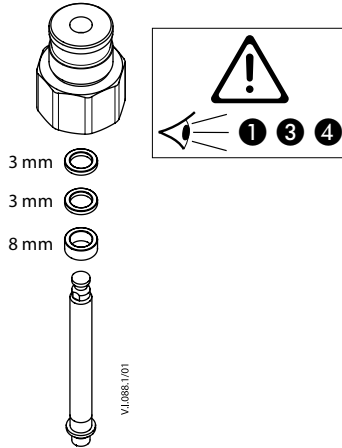
Adapter VFG(S), VFU, VFQ, AFT, AFQM

	□ 9 mm
	□ 46 mm

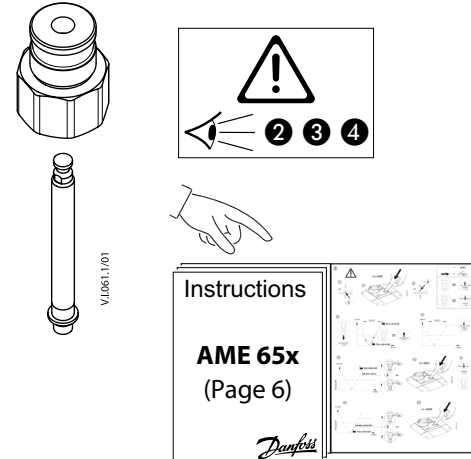


Code No. - 065B3527

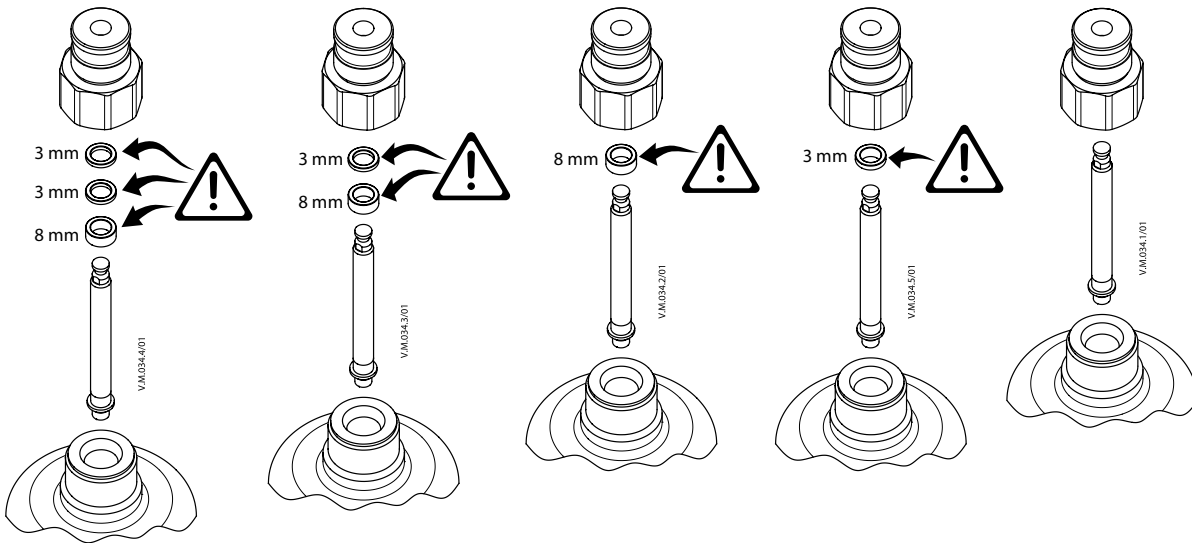
With mechanical stroke limitation AMV(E) 65x, 55/56



With electrical stroke limitation AME 65x



1 For actuator AMV(E) 65x, 55/56



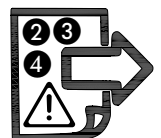
Type	DN
VFG 2	15-25
VFG 21	
VFGS 2	
VFU 2	
VFU 21	
VFQ 2	
VFQ 21	
/	/

Type	DN
VFG 2	32-40
VFG 21	
VFGS 2	
VFU 2	
VFU 21	25-32
VFQ 2	
VFQ 21	
VFG 33	40-50
VFG 34	

Type	DN
VFG 2	50-65
VFG 21	
VFGS 2	
VFU 2	
VFU 21	
VFQ 2	40-50
VFQ 21	
VFG 33	
VFG 34	65-80

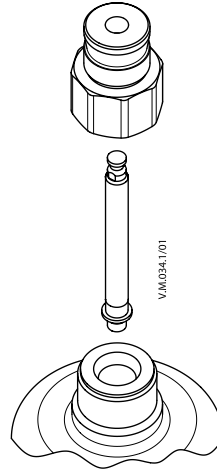
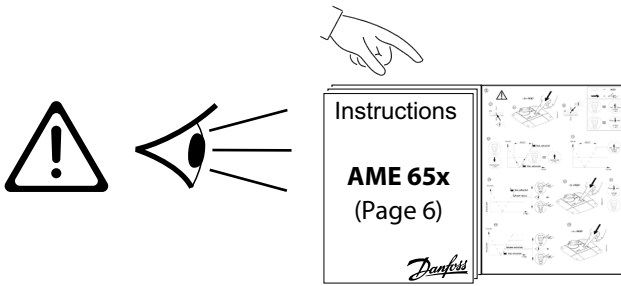
Type	DN
/	/
VFG 33	65-80
VFG 34	

Type	DN
VFG 2	80-125
VFG 21	
VFGS 2	
VFU 2	
VFU 21	
VFQ 2	100-125
VFQ 21	
VFG 33	
VFG 34	100-125



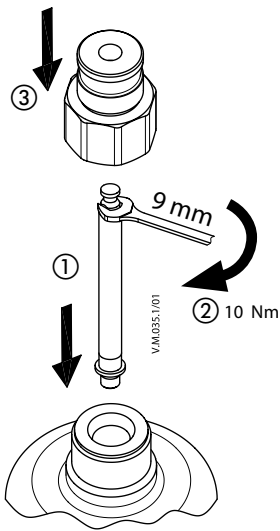
Installation Guide Adapter VFG(S), VFU, VFQ, AFT, AFQM

2 For actuator AME 65x



Type	DN
VFG 2	15-125
VFG 21	
VFGS 2	
VFU 2	
VFU 21	
VFG 2	25-125
VFQ 21	
VFG 33	
VFG 34	

3 For AMV(E) 65x , 55/56



Type	DN
VFG 2	150-250
VFQ 2	
VFQ 21	
VFG 21	
VFGS 2	
AFQM PN25 ¹⁾	50-125
AFQM 6 ¹⁾	40-50

¹⁾ not applicable for valves produced after March 2015

4 For AMV(E) 65x , 55/56

