

Tehnički podaci

Pogoni za trotočkovnu regulaciju

AMV 10, AMV 20, AMV 30
AMV 13, AMV 23, AMV 33 - sa sigurnosnom funkcijom ovjerenom prema normi DIN EN 14597 (opruga dolje)

Opis



Pogoni sa sigurnosnom funkcijom (AMV 13, AMV 23 ili AMV 33) i pogoni bez sigurnosne funkcije (AMV 10, AMV 20 ili AMV 30) uglavnom se upotrebljavaju s ventilima VS, VM, VB ili AVQM (samo s AMV 10).

Sigurnosna verzija automatski se aktivira u slučaju prekida električnog napajanja ili ako se napajanje isključi s pomoću sigurnosnog termostata.

Pogoni automatski prilagođavaju hod krajnjim položajima ventila, što skraćuje vrijeme puštanja u rad.

Pogoni imaju neke posebne značajke:

- Napredna konstrukcija sadrži funkciju isključenja prema opterećenju kako se pogoni i ventili ne bi izložili preopterećenju.
- Digitalni povratni signal prikaza krajnjeg položaja ventila dostupan je na priključku 4 ili 5.
- Robustan dizajn i mala težina.
- Sigurnosna funkcija certificirana prema normi DIN EN 14597

Osnovni podaci:

- Nazivni napon:
 - 24 Vac, 50 Hz/60 Hz
 - 230 Vac, 50 Hz/60 Hz
- Regulacijski ulazni signal: trotočkovni
- Sila:
 - AMV 10, 13300 N
 - AMV 20, 23, 30, 33450 N
- Brzina:
 - AMV 10, 13 14 s/mm
 - AMV 20, 23 15 s/mm
 - AMV 30, 333 s/mm
- Maksimalna temperatura medija:
 - AMV 10, 13 130 °C
 - AMV 20, 23, 30, 33 150 °C
- Signali krajnjih položaja

Naručivanje

Pogoni

Tip	Ulazni napon	Kodni br.
AMV 10	230 V~	082G3001
AMV 10	24 V~	082G3002
AMV 20	230 V~	082G3007
AMV 20	24 V~	082G3008
AMV 30	230 V~	082G3011
AMV 30	24 V~	082G3012

Dodatna oprema za AMV 20/23, AMV 30/33

Tip	Kodni br.
Dodatna sklopka (2x)	082G3201
Dodatna sklopka (2x) i potencijometar (10 kΩ)	082G3202
Dodatna sklopka (2x) i potencijometar (1 kΩ)	082G3203

Pogoni sa sigurnosnom funkcijom - EN 14597

Tip	Ulazni napon	Kodni br.
AMV 13	230 V~	082G3003
AMV 13	24 V~	082G3004
AMV 23	230 V~	082G3009
AMV 23	24 V~	082G3010
AMV 33	230 V~	082G3013
AMV 33	24 V~	082G3014

Tehnički podaci

Tip		AMV 10	AMV 13	AMV 20	AMV 23	AMV 30	AMV 33
Napajanje	V	24, 230ac; +10 ... -15%					
Potrošnja energije	VA	2	7	2	7	7	12
Frekvencija	Hz	50/60					
Regulacijski ulaz		Trotočkovni					
Funkcija povrata opruge		-	da	-	da	-	da
Broj aktivacija povratne opruge		-	30,000	-	30,000	-	30,000
Vrijeme rada sigurnosne funkcije	hod od 7 mm	s	8.5	-	-	-	-
	hod od 10 mm		-		8		8
Sila zatvaranja	N	300		450			
Maks. hod	mm	7		10			
Brzina	s/mm	14		15		3	
Maks. temperatura medija	°C	130		150			
Okolna temperatura		0 ... 55					
Okolna vlažnost	5-95 % r.h., bez kondenzata						
Skladišna i transportna temperatura	°C	-40 ... 70					
Razred zaštite	II			I (230 V); III (24 V)			
Stupanj zaštite		IP 54					
Masa	kg	0.6	0.8	1.4	1.45	1.4	1.45
- oznaka u skladu sa standardima		Direktiva o niskom naponu (LVD) 2014/35/EU: EN 60730-1, EN 60730-2-14 Direktiva o elektromagnetskoj kompatibilnosti (EMC) 2014/30/EU: EN 61000-6-2, EN 61000-6-3					

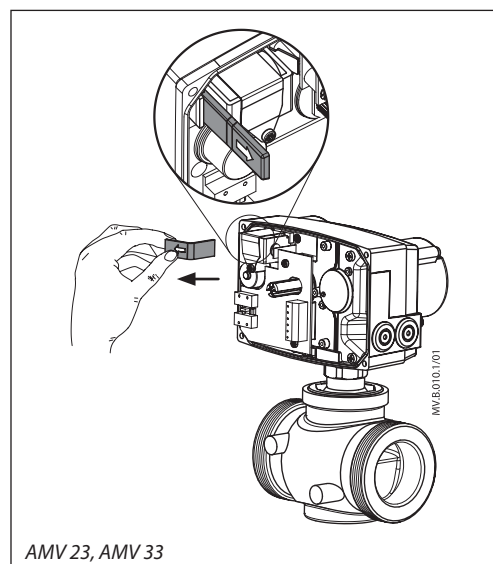
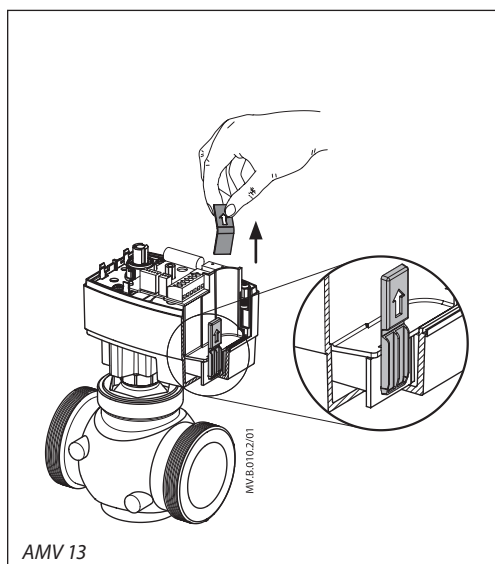
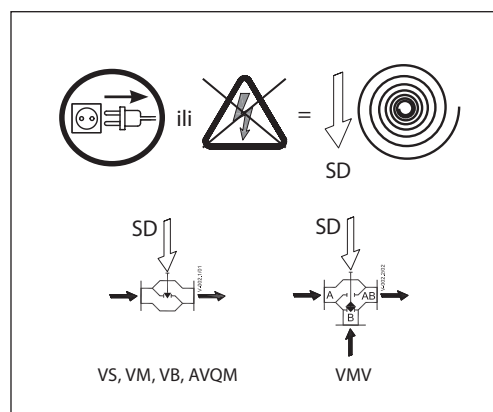
Sigurnosna funkcija

Sigurnosna funkcija potpuno će otvoriti ili zatvoriti ventil u slučaju prekida napajanja, ovisno o odabranom sigurnosnom djelovanju (SD = sigurnosni rad isključen). Odabir ventila utjecat će i na sigurnosno djelovanje. Sigurnosna funkcija nije tvornički montirana na stražnju stranu pogona.

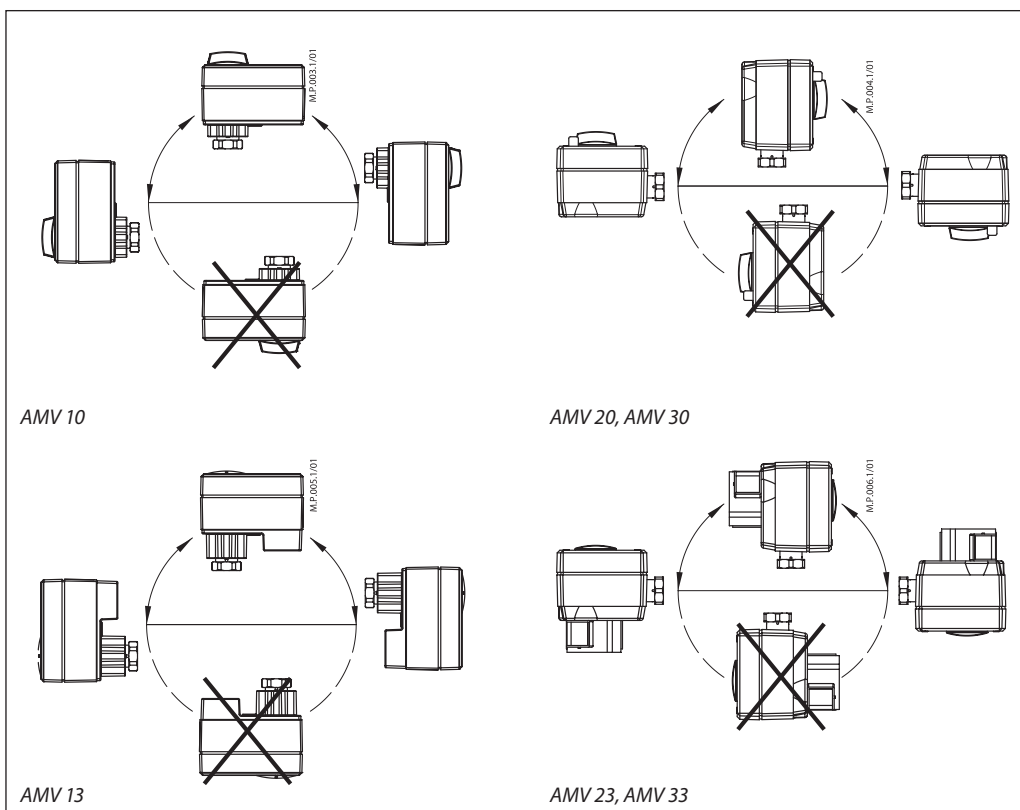
Tip ventila	Odabir sigurnosne radnje će	
	priključak A-AB	priključak A-AB
VS	SD ¹⁾	-
VM (DN 15-50)	SD ¹⁾	-
VB (DN 15-50)	SD ¹⁾	-
AVQM (DN 15-50)	SD ¹⁾	-
VMV	-	SD

¹⁾ u skladu s DIN EN 14597

Napomena: Nemojte koristiti sigurnosne aktivacije za regulaciju uključivanja/isključivanja.



Ugradnja



Mehanička ugradnja

Pogon se mora montirati tako da je osovina ventila u vodoravnom položaju ili usmjerena prema gore.

Pogon se fiksira na tijelo ventila montirnim prstenom koji ne zahtijeva alate za montiranje. Prsten treba zategnuti rukom.

Električna ugradnja

Važno: Preporučujemo da izmjenjivač topline ima mehaničku izolaciju prije električne instalacije.

Napomena: Dva kabela ulaza namijenjena su kablskim žicama M 16x1,5. Jedan ulaz ima gumenu tiplu. Kako bi se zadržao IP razred zaštite, morate rabiti odgovarajuće kabela spojnice.

Zbrinjavanje

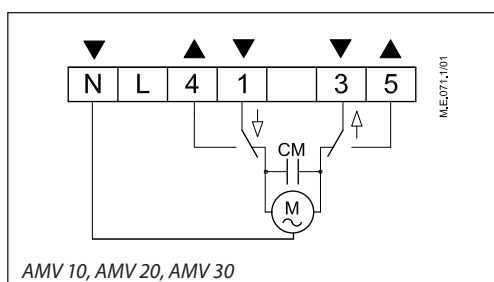
Prije zbrinjavanja pogon demontirajte, a komponente razvrstajte u razne skupine materijala.

Ožičenje

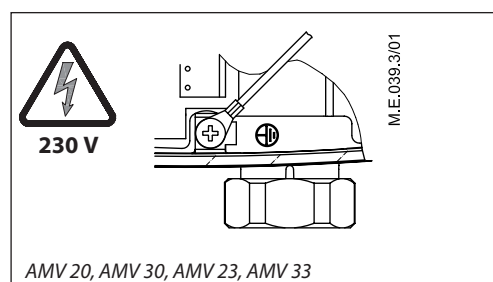
Izvedba 230 Vac:

Ne dirajte ništa na tiskanoj pločici!

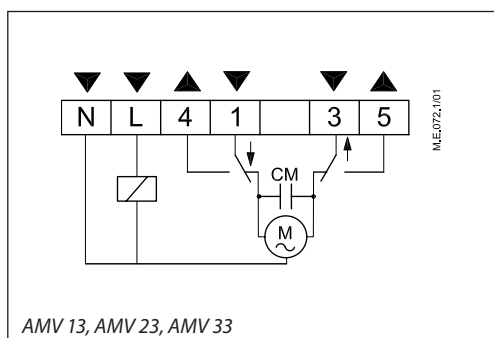
Ne skidajte poklopac prije nego što potpuno isključite električno napajanje.



AMV 10, AMV 20, AMV 30

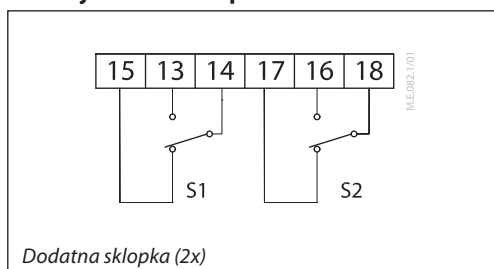


AMV 20, AMV 30, AMV 23, AMV 33

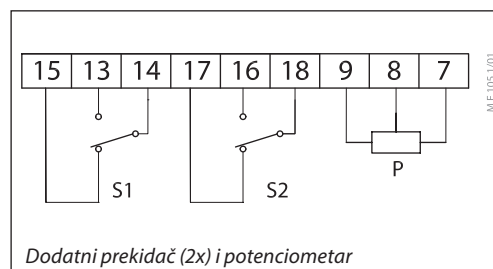


AMV 13, AMV 23, AMV 33

N	0 V	Nula
L	24/230 Vac	Napajanje
1		Ulaz
3		
4, 5		Izlaz

Ožičenje - dodatna oprema


Dodatna sklopka (2x)



Dodatni prekidač (2x) i potencijometar

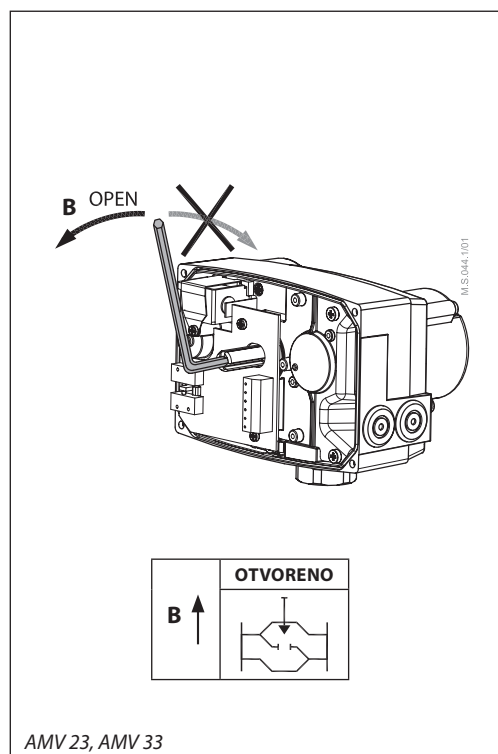
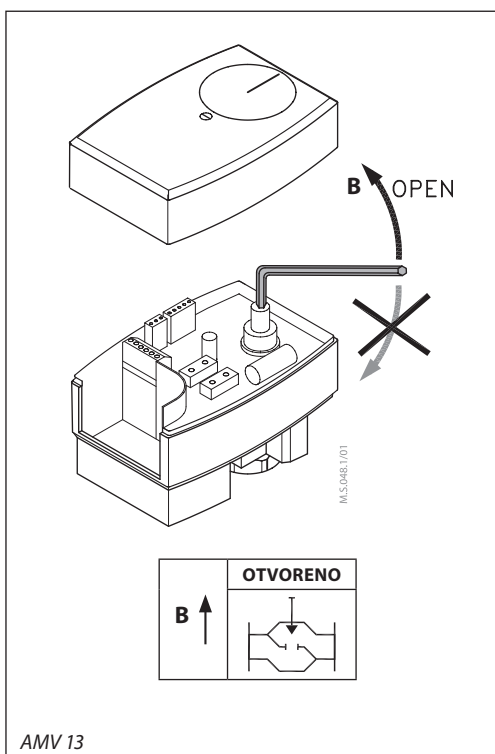
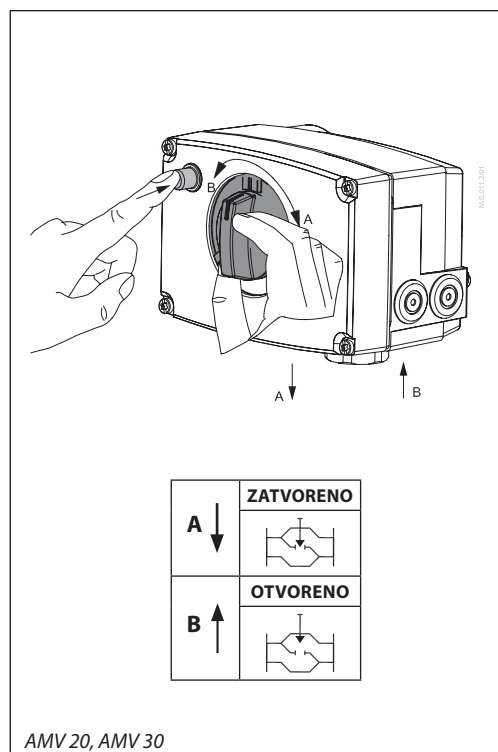
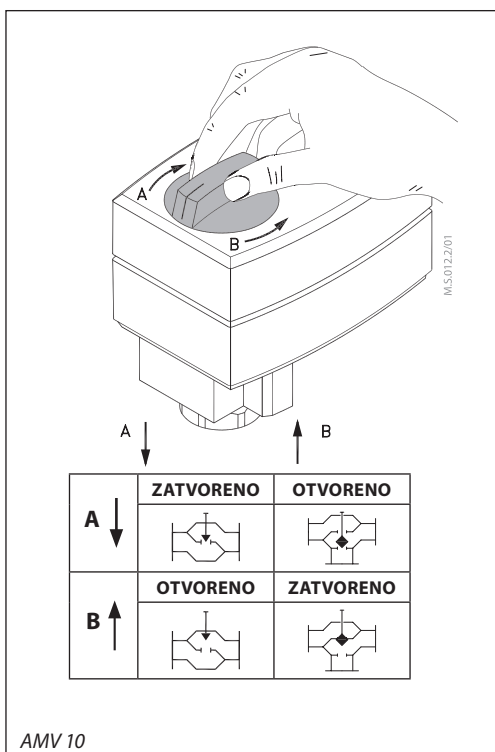
Stavljanje u pogon

Dovršite mehaničku i električnu ugradnju te obavite potrebne provjere i ispitivanja:

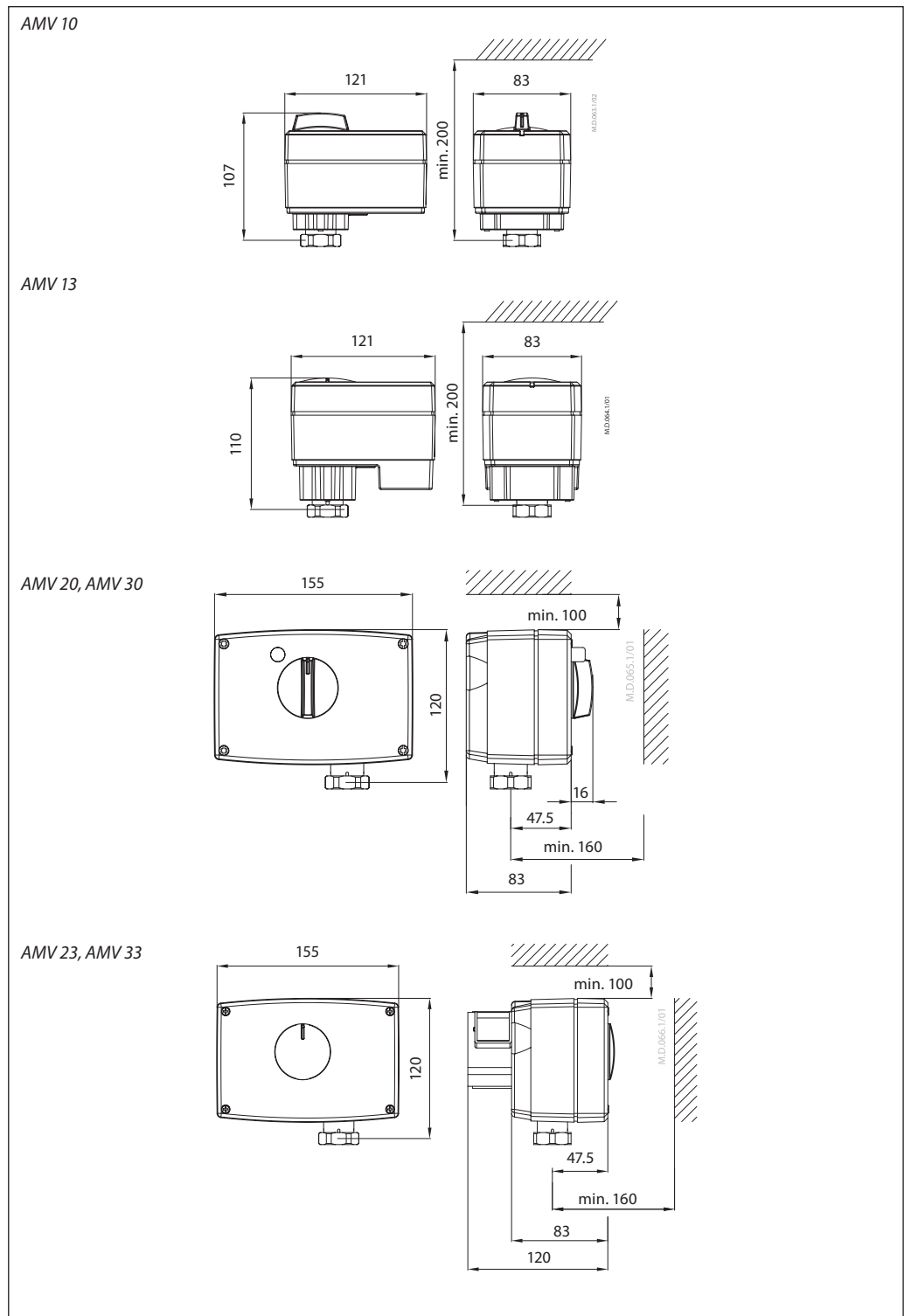
- Uključite napajanje.
- Namjestite odgovarajući regulacijski signal i provjerite je li smjer osovine ventila ispravan za tu primjenu.

Uređaj je time stavljen u pogon.

Ručno premošćivanje



Dimenzije



Kombinacije pogona i ventila

