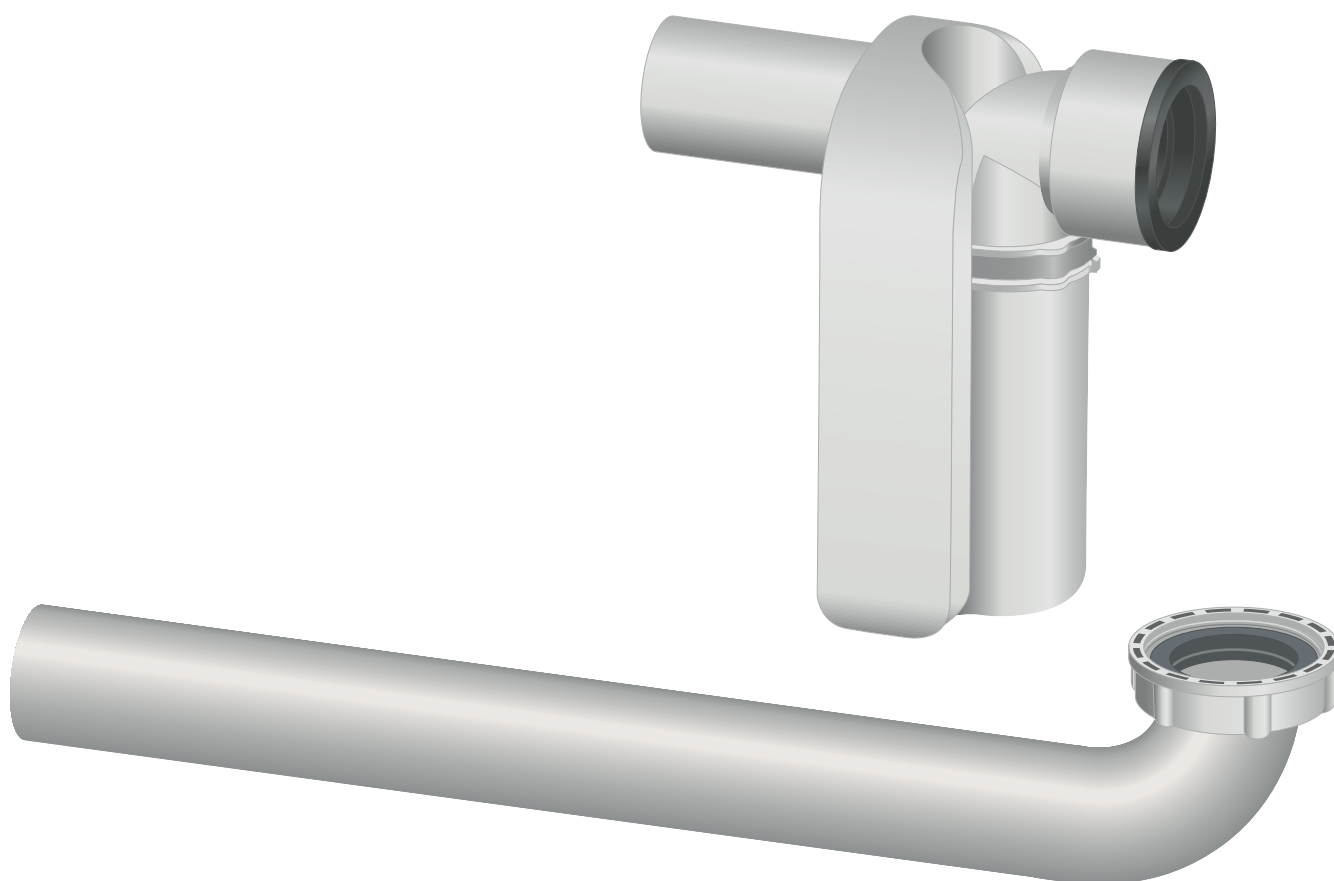


Upute za upotrebu sifon



za nadžbuknu montažu

Model
5634.1

Godina proizvodnje (od)
06/2005.

viega

Kazalo

| | | |
|----------|-----------------------------------|----------|
| 1 | O ovim uputama za upotrebu | 3 |
| 1.1 | Ciljane skupine | 3 |
| 1.2 | Označavanje uputa | 3 |
| 1.3 | Napomena uz ovu jezičnu verziju | 4 |
| 2 | Informacije o proizvodu | 5 |
| 2.1 | Područja primjene | 5 |
| 2.2 | Opis proizvoda | 5 |
| 2.3 | Tehnički podaci | 5 |
| 3 | Rukovanje | 7 |
| 3.1 | Montaža | 7 |
| 3.1.1 | Montaža | 7 |
| 3.1.2 | Provjera nepropusnosti | 8 |
| 3.2 | Njega i čišćenje | 8 |
| 3.3 | Odlaganje u otpad | 9 |

1 O ovim uputama za upotrebu

1.1 Ciljane skupine

Informacije iz ovih uputa namijenjene su sljedećim skupinama osoba:

- Stručnjaci za radove na instalacijama grijanja i sanitarnim instalacijama odnosno upućeno stručno osoblje

Osobe koje nemaju gore navedenu izobrazbu odnosno kvalifikaciju ne smiju montirati, instalirati, a eventualno ni održavati ovaj proizvod. Ovo se ograničenje ne odnosi na moguće napomene o rukovanju.

Viega proizvodi moraju se ugraditi uz poštivanje opće priznatih tehničkih pravila te navoda iz uputa za uporabu Viega.

1.2 Označavanje uputa

Tekstovi s upozorenjima i uputama izdvojeni su od ostalog teksta i posebno naznačeni odgovarajućim piktogramima.



OPASNOST!

Upozorava na moguće ozljede opasne po život.



UPOZORENJE!

Upozorava na moguće teške ozljede.



OPREZ!

Upozorava na moguće ozljede.



UPUTA!

Upozorava na moguću materijalnu štetu.



Dodatne napomene i savjeti.

1.3 Napomena uz ovu jezičnu verziju

Ove upute za uporabu sadrže važne informacije o odabiru proizvoda odnosno sustava, montaži i puštanju u rad te o namjenskoj uporabi i, ako je to potrebno, o mjerama održavanja. Ove informacije o proizvodima, njihovim osobinama i tehnikama primjene temelje se na važećim normama u Europi (npr. EN) i/ili u Njemačkoj (npr. DIN/DVGW).

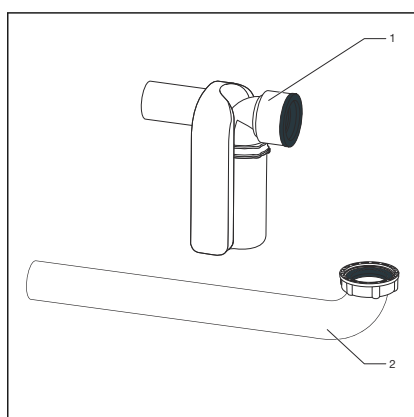
Pojedini pasusi teksta mogu ukazivati na tehničke propise u Europi/ Njemačkoj. Za ostale zemlje ovi propisi vrijede kao preporuke, ako tamo nema odgovarajućih nacionalnih propisa. Odgovarajući nacionalni zakoni, standardi, propisi, norme te ostali tehnički propisi imaju prednost pred njemačkim odnosno europskim smjericama iz ovih uputa: ovdje ponuđene informacije nisu obvezujuće za ostale zemlje i regije te ih, kako je već rečeno, treba shvatiti kao tehničku potporu.

2 Informacije o proizvodu

2.1 Područja primjene

Sifon je prikladan za umivaonike s priključkom 1¼ inča.

2.2 Opis proizvoda

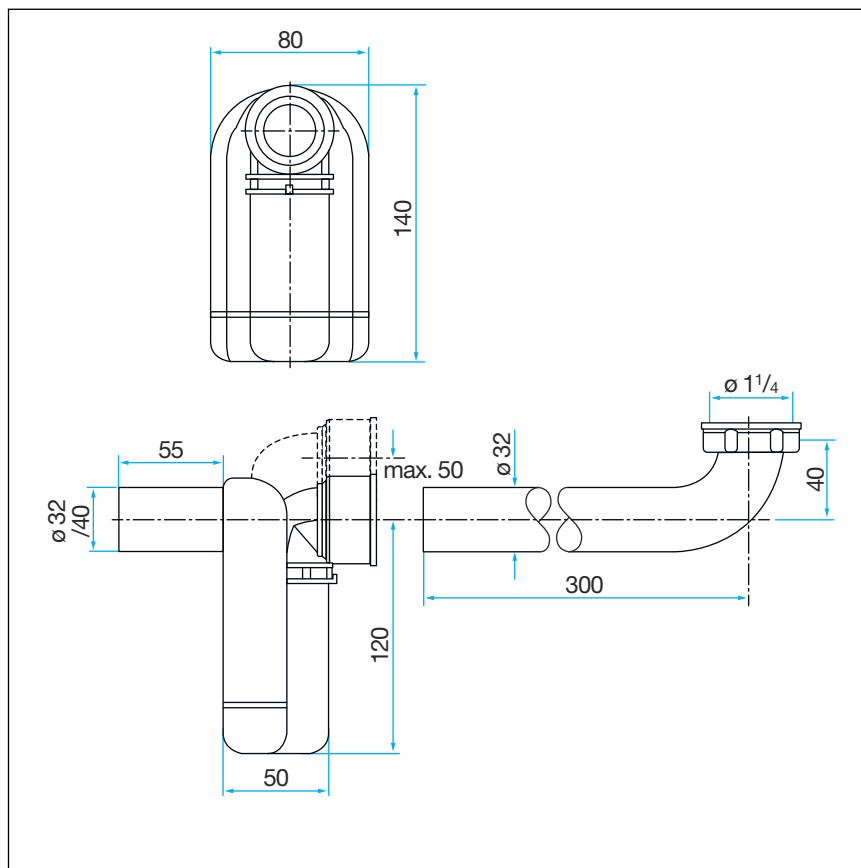


- 1 Sifon
- 2 Odvodno koljeno za priključak 1¼ inča s pretornom maticom i brtvom

2.3 Tehnički podaci

| | |
|--|-------------|
| Učinak odvoda | 0,6 l/s |
| DN (nazivni promjer) odvodnog nastavka | DN 32/40 mm |
| Priključak odvodnog koljena | 1¼ |
| Visina zaporne vode | 50 mm |

Kotirani crtež

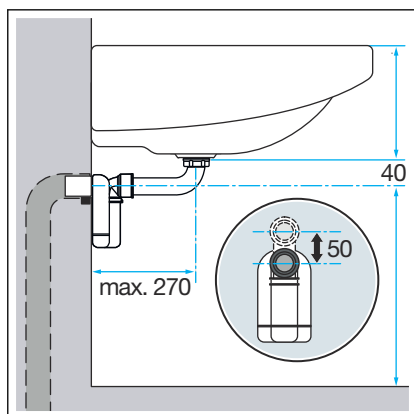


Slika 1: Kotirani crtež

3 Rukovanje

3.1 Montaža

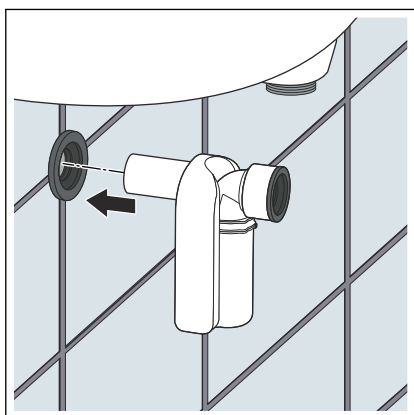
3.1.1 Montaža



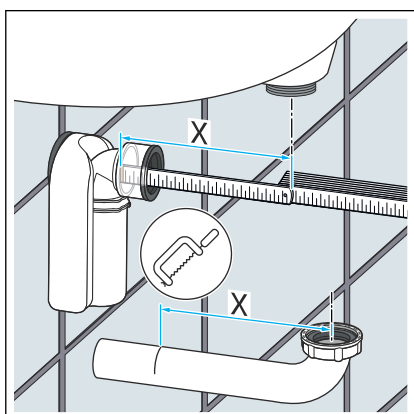
Slika 2: Montažne mjere

Preduvjeti:

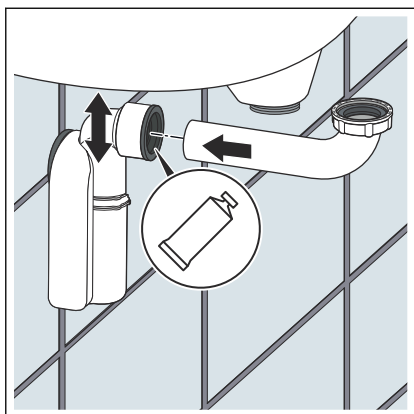
- Montiran je umivaonik.
- Instalirana je drenažna cijev.



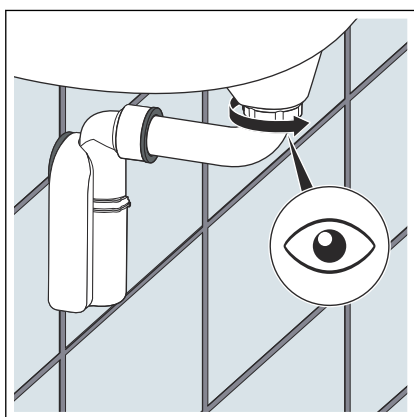
► Umetnite sifon.



► Odredite duljinu X odvodnog koljena.
Skratite odvodno koljeno i odstranite srh.



- Premažite odvodno koljeno sredstvom za podmazivanje i umetnite ga.
- Postavite visinu sifona.



- Učvrstite odvodno koljeno na umivaoniku.

3.1.2 Provjera nepropusnosti

Nepropusnost se provjerava isključivo vizualno. Provjerite ima li vidljivih mjesta propuštanja na odvodu.

3.2 Njega i čišćenje

Održavanje

Gruba prljavština, također i u predjelu odvodnog kućišta i sifona, može se ukloniti sredstvima za čišćenje koja se obično koriste u kućanstvima. Nakon propisanog vremena djelovanja temeljito isperite deterdžent čistom vodom. Na komponentama se ne smiju zadržavati nikakvi ostatci.

- Za redovito održavanje i izbjegavanje stvaranja mrlja od kamenca koristite običan sapun ili blago sredstvo za čišćenje.
- Grubu prljavštinu odstranjujte sredstvima za čišćenje koja se obično koriste u kućanstvima. Nakon propisanog vremena djelovanja temeljito isperite deterdžent čistom vodom.
- Prebrišite površine mekom krpom. Na komponentama se ne smiju zadržavati nikakvi ostatci.

Čišćenje



UPUTA!

Prilikom čišćenja odvoda pazite da ne oštetite sifon.

3.3 Odlaganje u otpad

Proizvod i ambalažu razdvojite na odgovarajuće grupe materijala (npr. papir, metali, umjetni materijal ili neželjezni metali) i odložite u otpad prema nacionalnim zakonima i propisima.



Viega d.o.o.
info@viega.hr
viega.hr

HR • 2022-08 • VPN210499

