

Tehnički podaci

Regulacijske slavine HRB 3, HRB 4

Opis



Regulacijske slavine HRB mogu se koristiti zajedno s električnim pogonima AMB 162 i AMB 182.

Obilježja:

- Najmanje curenje u klasi
- Jedinstven indikator položaja (vidljiv i kad je pogon ugrađen)
- Ergonomska ručka
- Jednostavna ugradnja
- Za miješanje i preusmjeravanje
- Unutarnji navoj

Osnovni podaci:

- DN 15–50
- k_{vs} 0.4 -40 m³/h
- PN 10
- T_{max} =110 °C
- Troputi ili četveroputi
- S karakteristika

Regulacijske slavine Danfoss HRB u prvom su redu konstruirane za regulaciju temperature protoka u sustavima grijanja kod kojih je određeno curenje prihvatljivo i nije potrebna zadana karakteristika regulacije.

Naručivanje

Tip	DN (mm)	k_{vs} (m ³ /h)	PN	Priključak	Nar. br.		
					HRB 3	HRB 4	
HRB 3 HRB 4	15	0.4	10	Rp 1/2"	065Z0399	-	
		0.63			065Z0400		
		1.0			065Z0401		
		1.63			065Z0402		
		2.5			065Z0403		065Z0411
		4.0			065Z0398		-
	20	2.5		065Z0397	-		
		4.0		065Z0404	065Z0412		
		6.3		065Z0405	065Z0413		
		6.3		065Z0406	-		
	25	10		065Z0407	065Z0414		
		16		065Z0408	065Z0415		
	32	25		065Z0409	065Z0416		
	40	40		065Z0410	065Z0417		
	50						

Naručivanje (nastavak)
Rezervni dijelovi AMB

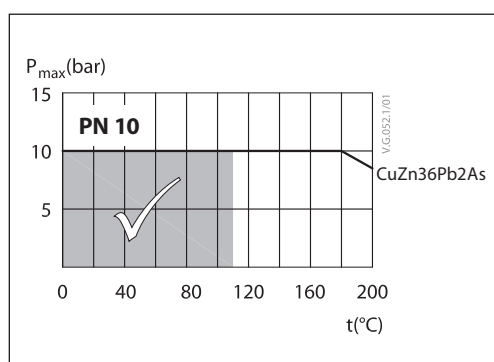
Slika	Tip	Nar. br.
	Retrofit komplet za: HRB 3 (Gen. 2009) 065B2220 ---> 065B2230 HRB 4 (Gen. 2009) 065B2240 ---> 065B2246	082G4235

Spare parts and accessories for HRB valves

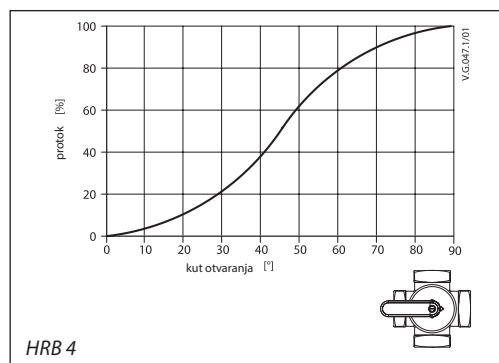
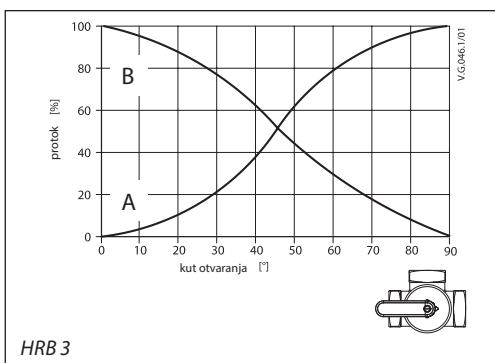
Tip	DN	Nar. br.	
Prozirni poklopac, skala i pokazivač	15-20	065Z0444	
	25	065Z0445	
	32	065Z0446	
	40	065Z0447	
	50	065Z0448	
Komplet brtvi	HRB 3/4	15-20	065Z0449
	HRB 3/4	25	065Z0450
	HRB 3/4	32	065Z0451
	HRB 3	40	065Z0452
	HRB 4	40	065Z0460
	HRB 3	50	065Z0453
HRB 4	50	065Z0461	
Zamjenska ručka		065Z0442	
Komplet za montažu AMB (Gen. 2014)		082H0255	

Tehnički podaci

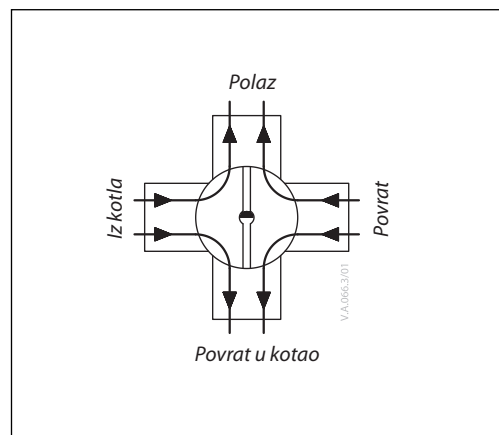
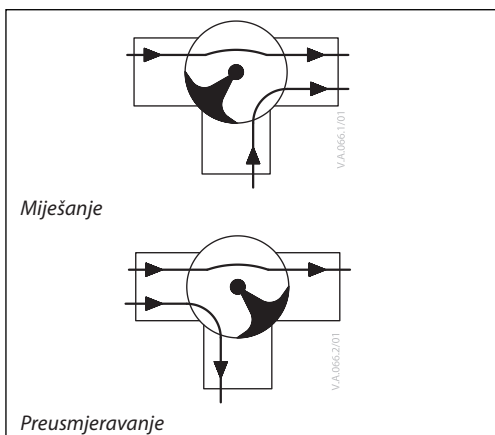
Nazivni promjer	DN	15	20	25	32	40	50
Karakteristika regulacije		S karakteristika					
Curenje	HRB 3	Preusmjeravanje: maks. 0.3 % od protoka/miješanje: maks. 1 % od protoka					
	HRB 4	maks. 1.0 % od k_{vs}					
Nazivni tlak	PN	10					
Maks. tlak zatvaranja	bar	Preusmjeravanje: 2/miješanje: 1					
Moment pri PN	Nm	5					
Medij		Voda/mješavina glikola do 50 %					
pH medija		Min. 7, maks. 10					
Temperatura medija	°C	2 ... 110					
Priključci		Unutarnji navoj. ISO 7/1					
Materijali							
Kućište ventila i klizna papučica		CuZn36Pb2As (mjed bez cinka, CW 602N)					
Komplet brtvi		CuZn36Pb2As (mjed bez cinka, CW 602N)					
Brtvljenje		EPDM					

Dijagram tlaka i temperature


Karakteristike ventila



Ugradnja



Ugradnja ventila

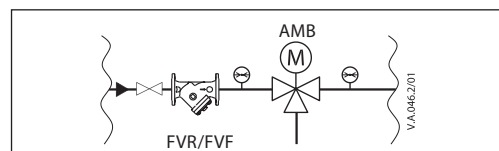
Prije ugradnje ventila cijevi se moraju očistiti kako ne bi bilo tragova onečišćenja. Nisu dopuštena mehanička opterećenja tijela ventila cijevima. Preporučuje se ugradnja hvatača nečistoće u aplikaciju kako bi se spriječilo oštećivanje regulacijskih komponenti.

Napomena:
Montirajte hvatač nečistoće uzvodno od ventila (npr. Danfoss FVR/FVF) Spoj za miješanje ili razdjeljivanje

Priključak

Ventil HRB 3 može se koristiti kao miješajući ventil, razdjelni ventil te zajedno s izmjenjivačima topline ako je određeno curenje prihvatljivo.

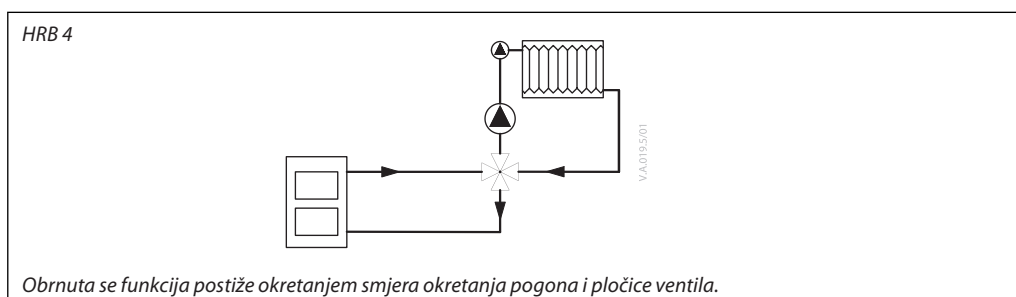
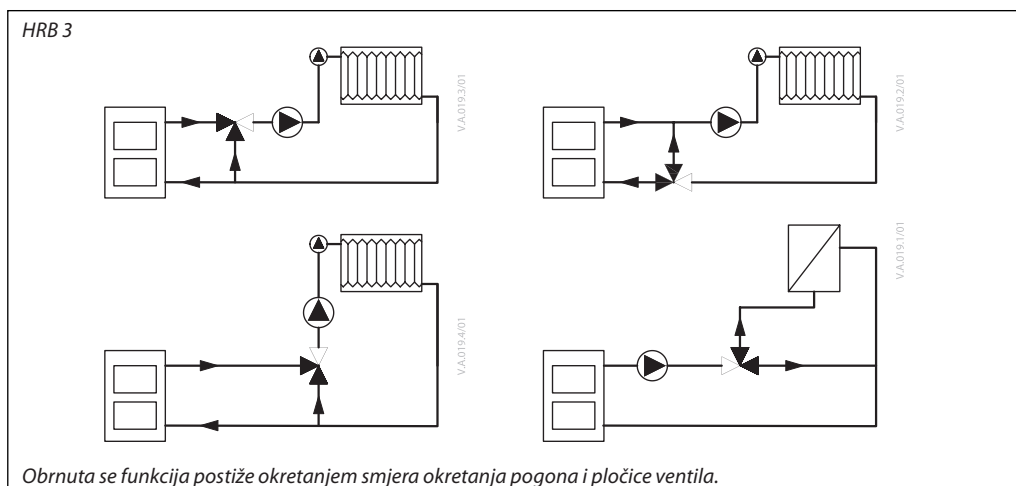
Ventil HRB 4 radi po načelu dvostrukog račvanja, tj. voda iz kotla miješa se s određenim dijelom vode iz povrata. Na taj način voda koja ide u kotao postiže veću temperaturu povrata nego uporabom troputnih ventila. Zbog toga je opasnost od korozije u uljnim kotlovima i kotlovima na kruto gorivo manja.



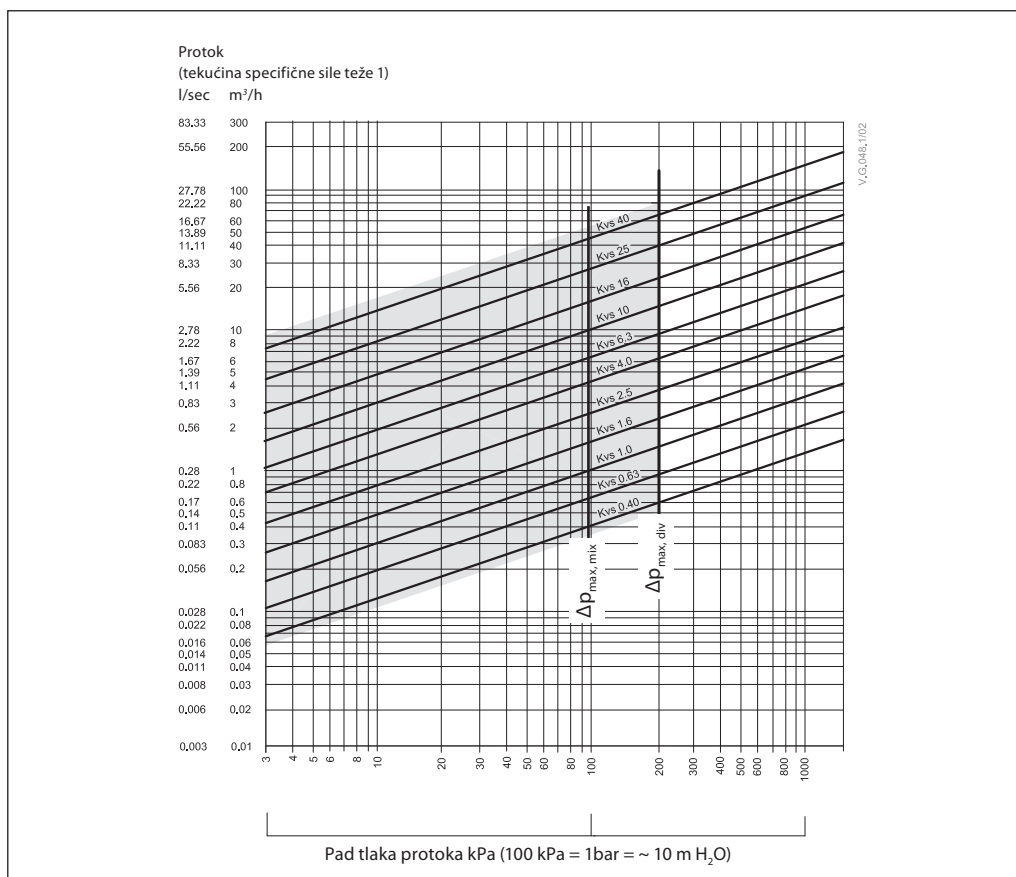
Odlaganje u otpad

Prije odlaganja u otpad ventil se mora rastaviti, a elementi razvrstati u različite skupine materijala.

Aplikacije

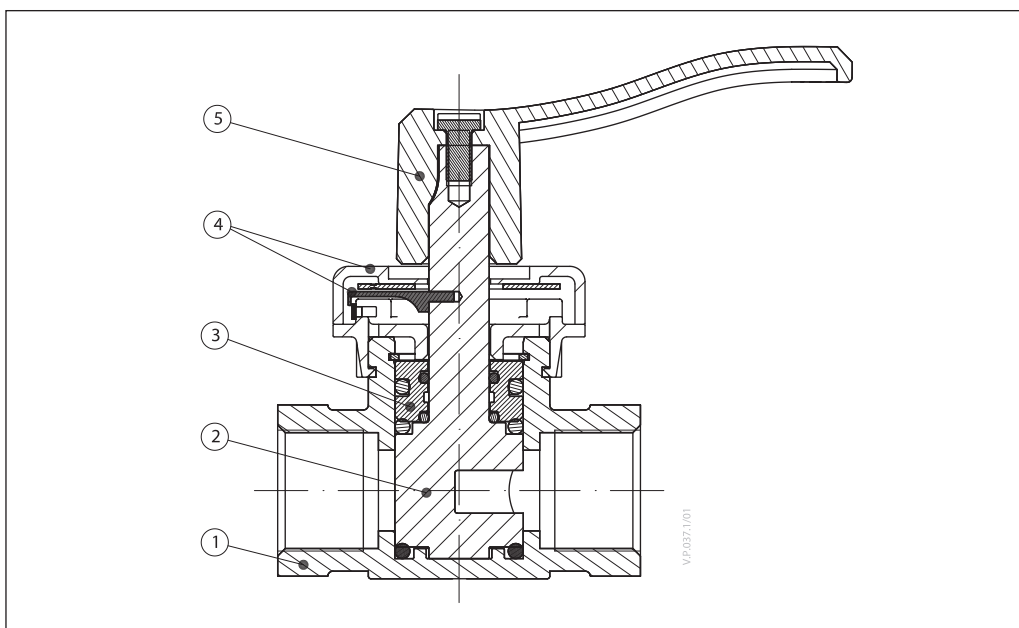
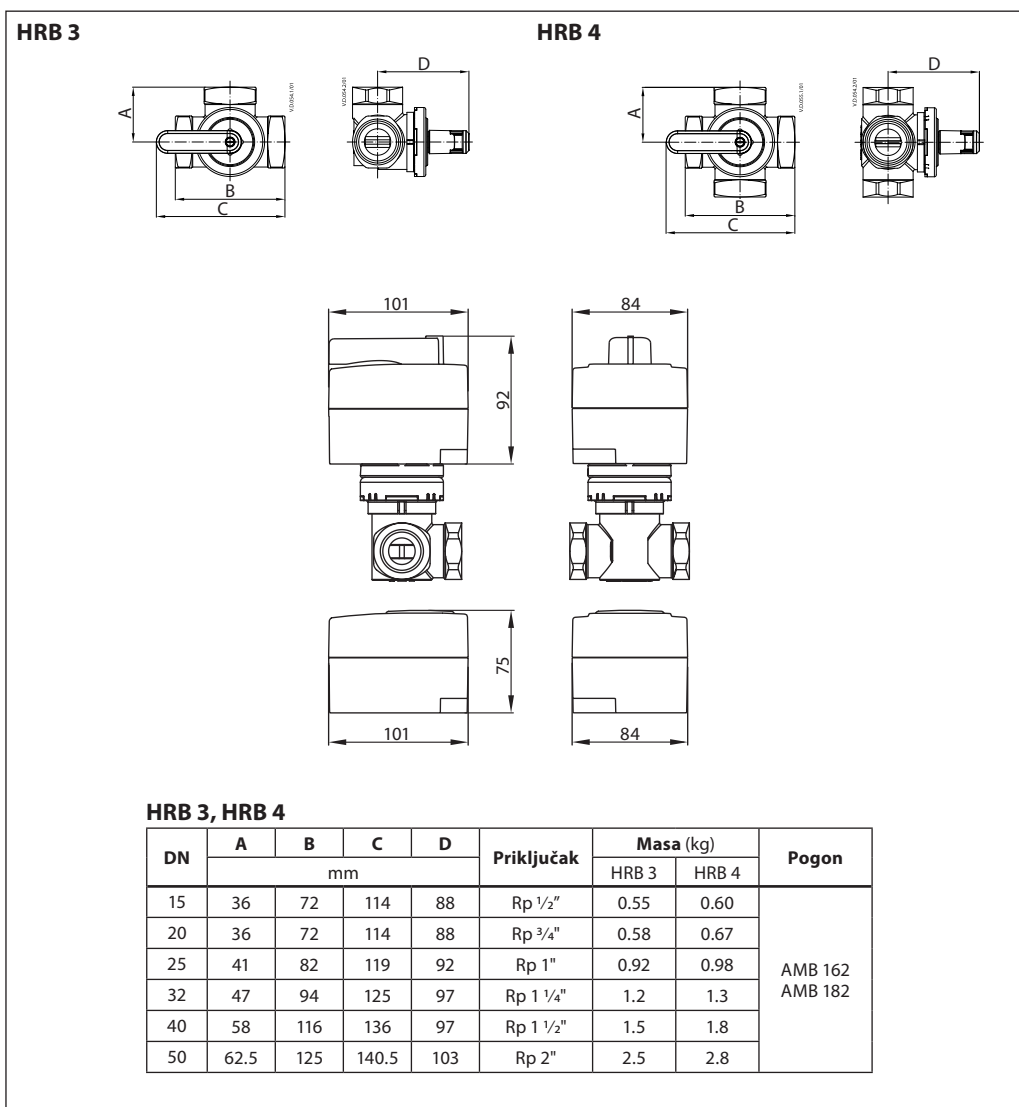


Dimenzioniranje



Konstrukcija

1. Kućište ventila
2. Klizna papučica
3. Brtva
4. Prozirni poklopac i pokazivač
5. Ručka


Dimenzije




Danfoss d.o.o.

Magazinska 9a
HR-10000 ZAGREB
Tel.: 00385 1 606 40 81
Fax: 00385 1 606 40 80
E-mail: danfoss.hr@danfoss.com
www.grijanje.danfoss.com

Danfoss ne preuzima odgovornost za eventualne greške u katalogu, prospektima i ostalim tiskanim materijalima. Danfoss pridržava pravo izmjena na svojim proizvodima bez prethodnog upozorenja. Ovo pravo odnosi se i na već naručene proizvode pod uvjetom da te izmjene ne mijenjaju već ugovorene specifikacije. Svi zaštitni znaci u ovom materijalu vlasništvo su (istim redoslijedom) odgovarajućih poduzeća Danfoss. Danfoss oznake su zaštitni žigovi poduzeća Danfoss A/S. Sva prava pridržana.