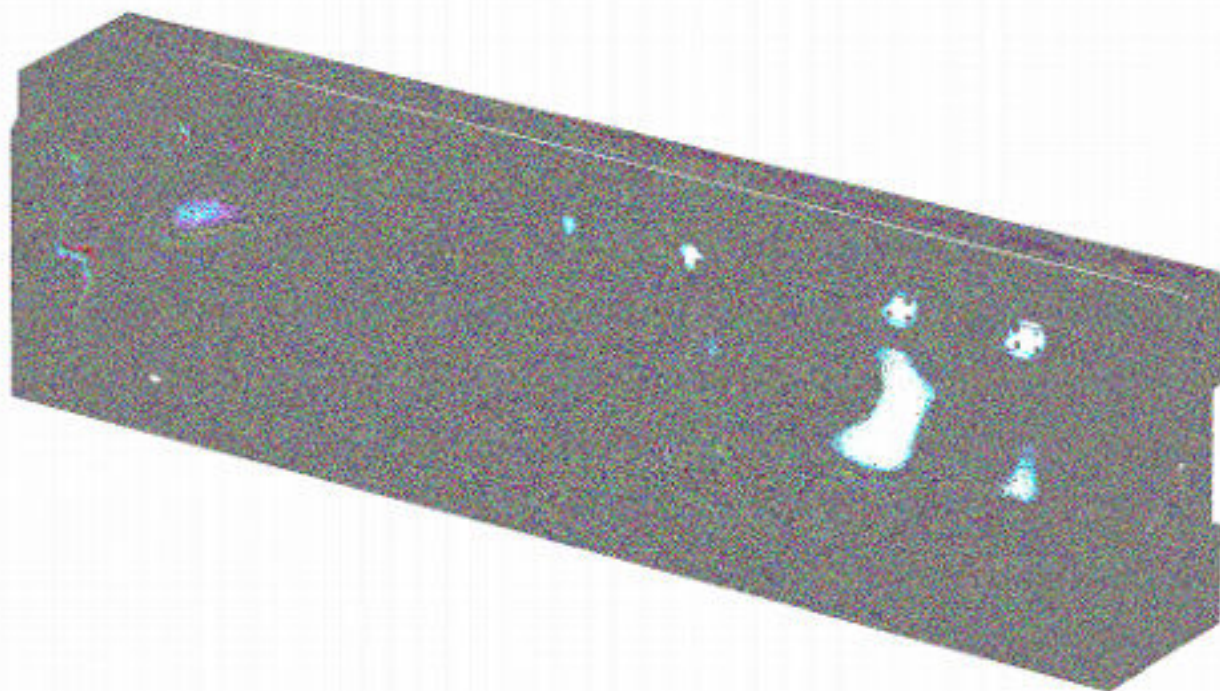


Upute za upotrebu

Osnovna jedinica 230 V s modulom pumpe



za regulaciju pojedinačne prostorije u sustavima površinskog
grijanja/hlađenja Fonterra

Model
1246.1

viega

Kazalo

1	O ovim uputama za upotrebu	3
1.1	Ciljane skupine	3
1.2	Napomena uz ovu jezičnu verziju	3
2	Informacije o proizvodu	4
2.1	Norme i propisi	4
2.2	Sigurnosne upute	4
2.3	Namjenska upotreba	4
2.4	Opis proizvoda	5
2.4.1	Funkcije	5
2.4.2	Pregled i opis komponenata	6
2.4.3	Tehnički podaci	6
2.4.4	Pribor	8
3	Rukovanje	10
3.1	Transport i skladištenje	10
3.2	Uvjeti za montažu	10
3.3	Montaža	10
3.3.1	Redoslijed montaže	10
3.3.2	Montaža osnovne jedinice	11
3.4	Puštanje u rad	12
3.4.1	Izvođenje električnog priključka	12
3.5	Napomene o održavanju	13
3.6	Otklanjanje smetnji	13
3.7	Odlaganje u otpad	14

1 O ovim uputama za upotrebu

Za ovaj dokument vrijede autorska prava, detaljnije informacije možete pronaći na internetskoj stranici na adresi viega.com/legal.

1.1 Ciljane skupine

Informacije iz ovih uputa namijenjene su sljedećim skupinama osoba:

- Stručnjaci za radove na instalacijama grijanja i sanitarnim instalacijama odnosno upućeno stručno osoblje
- Stručni električar
- Vlasnici

Osobe koje nemaju gore navedenu izobrazbu odnosno kvalifikaciju ne smiju montirati, instalirati, a eventualno ni održavati ovaj proizvod. Ovo se ograničenje ne odnosi na moguće napomene o rukovanju.

Viega proizvodi moraju se ugraditi uz poštivanje opće priznatih tehničkih pravila te navoda iz uputa za uporabu Viega.

1.2 Napomena uz ovu jezičnu verziju

Ove upute za uporabu sadrže važne informacije o odabiru proizvoda odnosno sustava, montaži i puštanju u rad te o namjenskoj uporabi i, ako je to potrebno, o mjerama održavanja. Ove informacije o proizvodima, njihovim osobinama i tehnikama primjene temelje se na važećim normama u Europi (npr. EN) i/ili u Njemačkoj (npr. DIN/DVGW).

Pojedini pasusi teksta mogu ukazivati na tehničke propise u Europi/Njemačkoj. Za ostale zemlje ovi propisi vrijede kao preporuke, ako tamo nema odgovarajućih nacionalnih propisa. Odgovarajući nacionalni zakoni, standardi, propisi, norme te ostali tehnički propisi imaju prednost pred njemačkim odnosno europskim smjernicama iz ovih uputa: ovdje ponuđene informacije nisu obvezujuće za ostale zemlje i regije te ih, kako je već rečeno, treba shvatiti kao tehničku potporu.

2 Informacije o proizvodu

2.1 Norme i propisi

Sljedeće norme i propisi vrijede za Njemačku, odnosno Europu. Nacionalne propise naći ćete na hrvatskoj internetskoj stranici pod viega.hr/norme.

Propisi iz odlomka: Odlaganje u otpad

Područje valjanosti / napomena	Propis koji vrijedi za Njemačku
Odlaganje elektroničkih komponenta u otpad	WEEE-Richtlinie 2012/19/EU

2.2 Sigurnosne upute



OPASNOST! **Opasnost od strujnog udara**

Strujni udar može izazvati opekline, teške ozljede pa čak i smrt.

- Radove na elektrici smiju izvoditi samo specijalizirani stručnjaci električari ili kvalificirani specijalizirani stručnjaci.
- Isključite mrežni napon prije izvođenja radova na električnim dijelovima.
- Prije otvaranja kućišta isključite mrežni napon.

2.3 Namjenska upotreba

Osnovna jedinica središnja je priključna jedinica svih sistemskih komponenta površinskog grijanja. Osnovna jedinica tada pretvara informacije priključenih sobnih termostata u upravljačke signale za pogone izvršne sprave.

Funkcija je zajamčena u kombinaciji s:

- Sobni termostat model 1243 ili 1244
- Pogon izvršne sprave model 1249

2.4 Opis proizvoda

2.4.1 Funkcije

Osnovna jedinica upravlja svim funkcijama sustava i mjerne vrijednosti koje prenosi termostat pretvara u izvršne signale za pogone izvršne sprave. Za pogon osnovne jedinice potreban je mrežni priključak od 230 V unutar razdjelnog ormara.

Da bi upravljanje pumpe funkcioniralo, potrebni su pogoni izvršne sprave s obilježjem „bez napona zatvoren“.

Svi pogoni izvršne sprave i sobni termostati koji su priključeni putem kablskih spojeva izravno se napajaju potrebnim radnim naponom – dodatni strujni priključci nisu potrebni.

Karakteristike

- Jednostavna tehnika uticanja i stezanja
- Priključci za šest sobnih termostata (zona)
 - ukupno 15 priključnih stezaljki za pogone izvršne sprave
- Priključak za upravljanje vanjske pumpe
- Priključak za vanjski uklopni sat
- Priključak za sobne termostate s uklopnim satom
- Izmjena načina rada grijanja / hlađenja s pomoću Change-over-kontakta

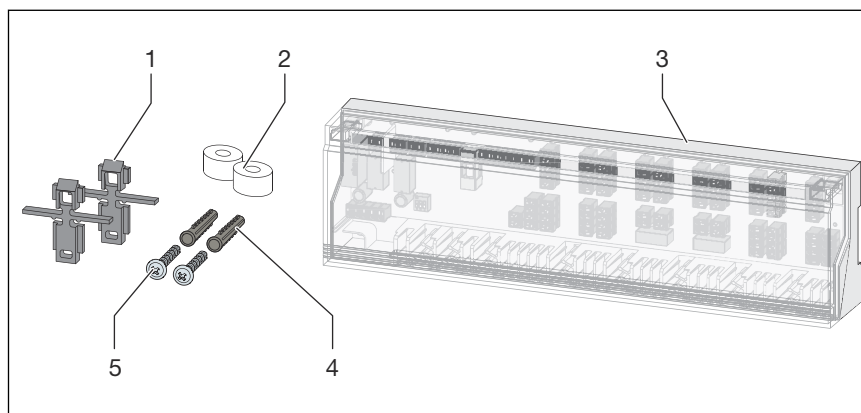
Potrebne sistemske komponente

Za pogon regulacije pojedinačne prostorije s osnovnom jedinicom dodatno je potreban odgovarajući broj sljedećih komponenata:

- Sobni termostati: model 1243 (analogni) ili 1244 (digitalni)
- Pogoni izvršne sprave: model 1249

2.4.2 Pregled i opis komponentata

Opseg isporuke



Slika 1: Opseg isporuke osnovne jedinice

- 1 Pričvrzne kopče
- 2 Držač razmaka
- 3 Osnovna jedinica
- 4 Pričvrsnica
- 5 Vijci

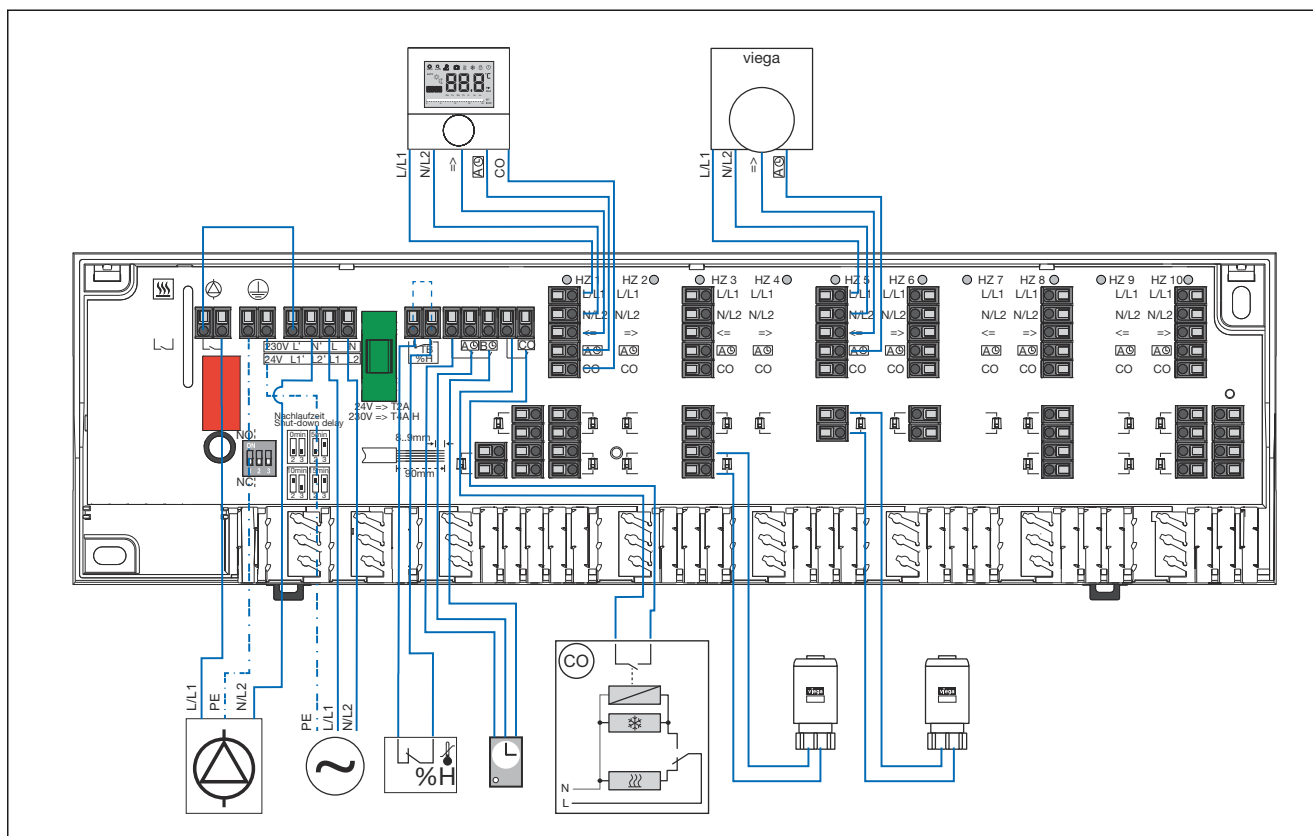
2.4.3 Tehnički podaci

Radni napon	230 V AC ± 10 %, 50 Hz
Potrošnja	maks. 50 VA
Osigurač	T4AH
Broj zona grijanja / regulatora	6
Maksimalni broj pogona izvršne sprave	15
Smjer upravljanja	Ovisno o regulatoru: <ul style="list-style-type: none"> ■ Bestrujno zatvoren (NC) ■ Bestrujno otvoren (NO)
Temperatura okolice	0–50 °C
Područje temperature skladištenja	-20–70 °C
Relativna vlažnost zraka – bez kondenzacije	≤ 80 %
Razred zaštite	II
Stupanj zaštite	IP 20
Dimenzije (Š x V x D)	90 x 326,5 x 52 mm
CE oznaka usklađenosti	prema EN 60730




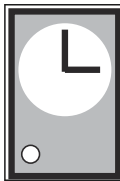


Upravljanje pumpe

Rasklopna snaga	2 A, 200 VA indukcijska
Odgajanje uključivanja	2 min
Utvrđeno vrijeme kašnjenja	2 min
Funkcija zaštite pumpe	jedna minuta svakih 14 dana

Spojna shema



Simbol	Značenje	Simbol	Značenje
	Digitalni sobni termostat		Pumpa
	Analogni sobni termostat		Izvršni pogon

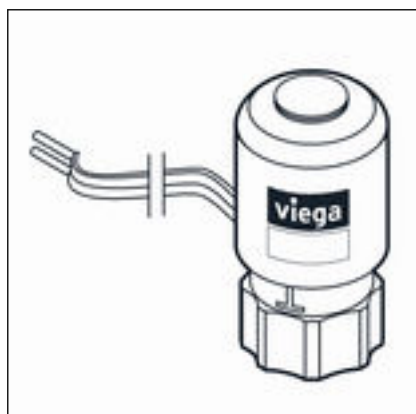
Simbol	Značenje	Simbol	Značenje
	Graničnik temperature / senzor rosišta		Change-over grijanje/hlađenje
	Električno napajanje		Sistemski sat
	Hlađenje		Grijanje

2.4.4 Pribor

Izvršni pogon

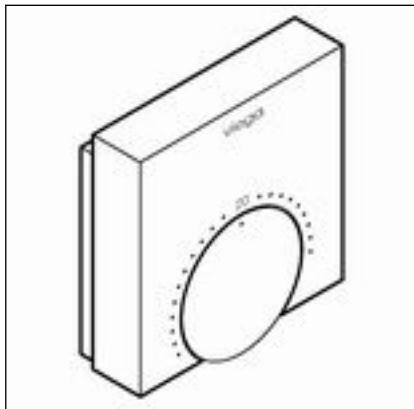
Električni pogon izvršne sprave za otvaranje i zatvaranje regulacijskog ventila.

Pogon izvršne sprave „bez napona zatvoren“, 230 V – model 1249



Sobni termostat

Osnovnoj jedinici putem kablenskog spoja prenosi mjerne vrijednosti potrebne za upravljanje ogrjevnim krugovima.



Sobni termostat, analogni 230 V – model 1243



Sobni termostat, digitalni 230 V s elektroničkim tjednim uklopnim satom – model 1244

3 Rukovanje

3.1 Transport i skladištenje

Pri transportu i skladištenju imajte u vidu sljedeće:

- Izbjegavajte jake udarce i vibracije.
- Komponente skladištite na suhom i čistom mjestu.
- Komponente izvaditi iz ambalaže tek neposredno prije korištenja.



UPUTA!

Zamijenite neispravne komponente, ne popravljajte ih.

3.2 Uvjeti za montažu

Za pogon osnovne jedinice investitor treba o svom trošku u neposrednoj blizini jedinice razdjelnika pripremiti mrežni priključak od 230 V.

3.3 Montaža

3.3.1 Redoslijed montaže

3.3.2 Montaža osnovne jedinice

Priprema montaže

- Montirani su jedinica razdjelnika i pogoni izvršne sprave.
- Pripremljeno je električno napajanje za osnovnu jedinicu.
- Sobni termostati su montirani i priključeni.

Potreban alat i materijal:

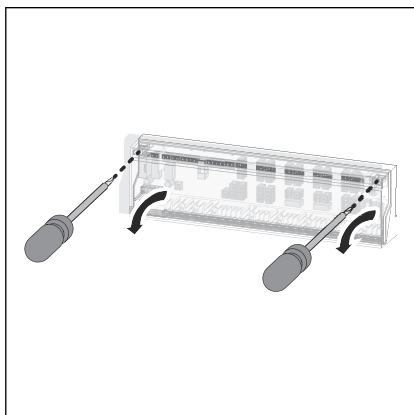
- Bušilica
- Svrdlo za kamen Ø 6 mm odn. svrdlo za metal Ø 3 mm za montažu na stražnji zid razdjelnog ormara
- Odvijač
- Dvije pričvrsnice 6 x 30 mm i vijci za zidnu montažu (u opsegu isporuke)
- Dovoljno dug kabel za priključak sobnih termostata



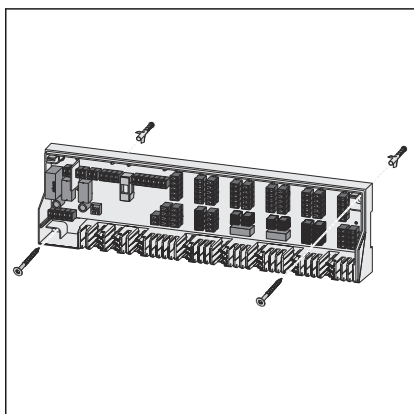
UPUTA!

Mjesto ugradnje mora se nalaziti u neposrednoj blizini jedinice razdjelnika.

Zidna montaža / montaža na stražnji zid



- Poklopac kućišta otpustite odvijačem na objema zapornim točkama i skinite ga.



- Označite i izbušite rupe.

➤ Zidna montaža:

Montirajte osnovnu jedinicu na zid s priloženim vijcima i pričvrsnicama.

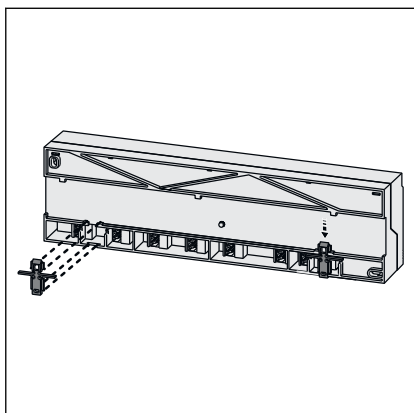
➤ Montaža u razdjelnom ormaru:

Osnovnu jedinicu vijcima za lim (nisu sadržani u opsegu isporuke) izravno montirajte na stražnji zid razdjelnog ormara.

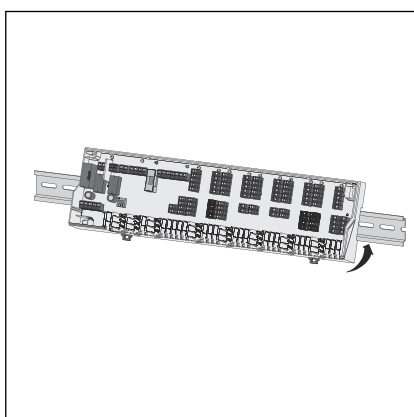
INFO! Da biste osigurali sigurno pričvršćivanje, ovisno o montažnoj situaciji koristite bijele držače razmaka sadržane u opsegu isporuke.

- Poravnajte osnovnu jedinicu i vijke zategnite rukom.

Montaža na DIN šinu (nije sadržana u opsegu isporuke)



- Pričvrstite dvije pričvrstne kopče (u opsegu isporuke) na stražnjoj strani osnovne jedinice.



- Montirajte DIN šinu na zid.
- Pričvrstite osnovnu jedinicu na DIN šinu s pomoću pričvrstnih kopči.

3.4 Puštanje u rad

Priključivanje komponenata



Sve vanjske komponente, npr. pogon izvršne sprave ili sobni termostat, priključite prema spojnoj shemi. Sve priključne stezaljke jasno su označene u spojnoj shemi i na upravljačkoj ploči osnovne jedinice.

3.4.1 Izvođenje električnog priključka



OPASNOST! **Opasnost od strujnog udara**

Strujni udar može izazvati opekline, teške ozljede pa čak i smrt.

- Sve radove na električnim komponentama smiju izvoditi isključivo specijalizirani električari.
- Prije radova na priključnom kabelu obvezno ga odvojite s napajanja.

Izvođenje mrežnog priključka

Preduvjeti:

- Mrežni priključak od 230 V već je tvornički pripremljen.
- Priključni kabel odvojen je od napajanja.
- Mrežni priključni kabel od 230 V priključite na označene stezaljke osnovne jedinice, vidi spojnu shemu.

UPUTA! Upotrijebite kabele s presjekom 1,5 mm².

- Priključena je osnovna jedinica.

3.5 Napomene o održavanju

Za čišćenje upotrijebite suhu ili vlažnu mekanu krpu koja ne sadrži otapala.

3.6 Otklanjanje smetnji

Provjerite osigurač uređaja i po potrebi ga zamijenite



OPASNOST!
Opasnost od strujnog udara uslijed napona od 230 V!

Pri radovima na otvorenom kućištu ili na kabelskim dovodima postoji opasnost od strujnog udara.

- Isključite mrežni napon prije izvođenja radova na električnim dijelovima.

Osigurač uređaja štiti osnovnu jedinicu od prenapona iz mreže. Ako se upravljanje tijekom rada ponaša drukčije od očekivanog, prvo provjerite osigurač uređaja.

Uvjet:

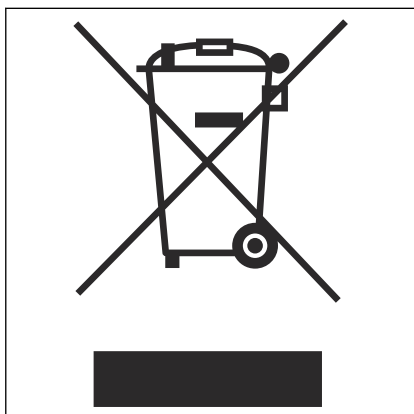
- Osnova jedinica odvojena je od strujne mreže.
- Poklopac kućišta otpustite odvijačem na objema zapornim točkama i skinite ga.
- Izvadite postojeći osigurač uređaja. Ako je žica u osiguraču pukla, zamijenite osigurač novim.

Tip osigurača: T4AH

- Ponovno montirajte poklopac kućišta osnovne jedinice.
- Ponovno uspostavite spoj s električnom mrežom.

3.7 Odlaganje u otpad

Proizvod i ambalažu razdvojite na odgovarajuće grupe materijala (npr. papir, metali, umjetni materijal ili neželjezni metali) i odložite u otpad prema nacionalnim zakonima i propisima.



Elektroničke komponente i baterije ili aku-baterije ne smijete odložiti kao komunalni otpad, nego ih morate zbrinuti stručno prema važećim direktivama, pogledajte [☞ „Propisi iz odlomka: Odlaganje u otpad”](#) na stranici 4.



Viega d.o.o.
info@viega.hr
viega.hr

HR • 2022-08 • VPN170386

