

Podatkovni list

Danfoss *Icon*™ Programmable

– sobni termostati, 230 V

Opis

Danfoss *Icon*™ 088U1020 ProgrammableDanfoss *Icon*™ 088U1025 Programmable

Danfoss *Icon*™ predstavlja seriju podžbuknih i nadžbuknih sobnih termostata za primjene kod vodenog podnog grijanja.

Danfoss *Icon*™ Programmable uređaj je s mrežnim napajanjem i može se upotrebljavati kao samostalni termostat ili u kombinaciji sa središtem ožičenja 088H0016.

Termostat upotrebljava dvosmjerni tiristor izlaz i može nadzirati do 5 termičkih pogona.

Korisnik može birati između 7 unaprijed određenih rasporeda. Raspored je moguće privremeno poništiti pomoću triju tipki za način rada.

Termostat također može raditi bez određivanja rasporeda (uz stalnu postavku vrijednosti temperature prostorije).

Termostat upotrebljava funkciju predviđanja (funkciju prilagodbe upotrebi).

Termostat upotrebljava stakleno dodirno sučelje s prozirnim zaslonom. Tijekom normalnog rada zaslon je „ISKLUČEN“.

Značajke

- Precizna PWM-kontrola
- Kompatibilnost sa zidnim okvirima drugih proizvođača
- Proziran zaslon s tipkama za način rada
- 7 unaprijed određenih rasporeda i funkcija predviđanja
- Ograničenje raspona putem korisničkog izbornika
- Neutralan dizajn i jednostavno korisničko sučelje
- Postavka zaštite od smrzavanja
- Moguća upotreba s pogonima NC ili NO na 230 V
- Moguća optimizacija za različite izvore topline putem servisnog izbornika
- Funkcija prorade ventila
- Moguća upotreba u sustavima s hlađenjem
- Ima ulaz za globalno vraćanje
- Moguća upotreba s podnim osjetnikom (izborno)
- Vrlo visoka otpornost na UV-zračenje


Naručivanje

Proizvod	Verzija	Veličina	Razvodna kutija	Br. koda
Danfoss <i>Icon</i> ™ Programmable	Podžbukni	80 x 80 mm	Euro, Ø68 mm	088U1020
Danfoss <i>Icon</i> ™ Programmable	Podžbukni	86 x 86 mm	Presjek, 70 x 70 mm	088U1021
Danfoss <i>Icon</i> ™ Programmable	Podžbukni	88 x 88 mm	Švicarski tip	088U1022
Danfoss <i>Icon</i> ™ Programmable	Nadžbukni	86 x 86 mm	Nije primjenjivo	088U1025

Dodatna oprema

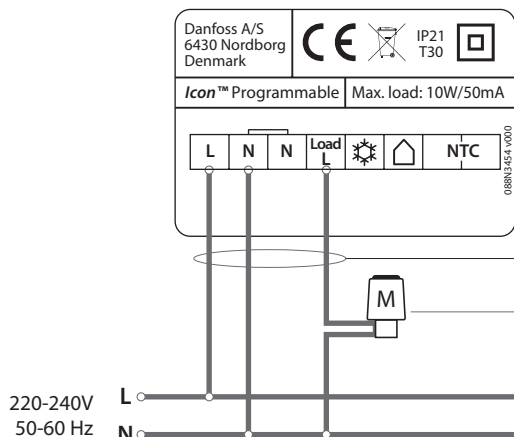
Proizvod	Opis	Br. koda
Danfoss FH-WC, 230 V	Središte ožičenja, 8 kanala, do 16 izlaza	088H0016
Podni osjetnik Danfoss Icon™	47 kΩ, 3 m, IP 67	088U1110

Tehničke karakteristike

Tip	Električni termostat s dodirnim korisničkim sučeljem	
Korisničko sučelje	Kapacitivni dodirni i prozirni zaslon	
Značajke korisničkog sučelja	Ikona grijanja, strelica gore/dolje, tipka za potvrdu, tipka za povratak, način rada Kod kuće, Izvan kuće, Noćno, Postavke	
Vrsta zaslona	Hibridni: jedno LED svjetlo i prilagođeni segment	
Značajke zaslona	ISKLUČUJE se nakon 10 sekundi bez interakcije	
Sat	Da, standardni gregorijanski kalendar. 8 sati pričuvnog rada (novi proizvod) do 1,5 sati pričuvnog rada 10 godina nakon instalacije.	
Automatsko ljetno računanje vremena	Standardno, može se isključiti	
Rasporedi grijanja	7 unaprijed određenih rasporeda (P0-P6) 5/2 dana (dani u tjednu i vikendi)	
Raspon namještanja temperature	5 – 35° C (postavka zaštite od smrzavanja = 5° C)	
Temperatura okoline, skladištenje	od -20 do 60° C	
Temperatura okoline, tijekom primjene	od 0 do + 40° C	
Upravljač, vrsta	Prilagodljiva modulacija pulsne širine	
Prijelaz, hlađenje	Da, putem ulaznog terminala od 230 V	
Globalno vraćanje / način rada Izvan kuće	Da, putem ulaznog terminala od 230 V	
Maks. kontinuirano opterećenje (izlazno)	< 50 mA / 10 W (= 5 kom. pogona TWA tvrtke Danfoss)	
Maks. uklopna struja (pogon)	3 A ≤ 100 ms	
Potrošnja energije	0,2 W	
Napajanje (osim pogona)	220 – 240 V, 50/60 Hz	
Osjetnik, sobni	NTC 47 kΩ	
Osjetnik, podni (izborni)	NTC 47 kΩ, 3 m, IP 68	
Materijal kućišta	Bijeli dijelovi: PC ASA Sivi dijelovi: PC, 10 % staklo	
IP i klasa zaštite	IP: 21	Klasa zaštite: II
ErP klasa	 (2 %)	
Odobrenje	CE, Rohs, WEEE	
Boja	Bijela RAL9010 / tamnosiva RAL7024	
Dimenzije, podžbukne verzije	80 x 80 x 11 mm (088U1020) 86 x 86 x 11 mm (088U1021) 88 x 88 x 13 mm (088U1022)	
Dimenzije, nadžbukna verzija	86 x 86 x 25 mm (088U1025)	

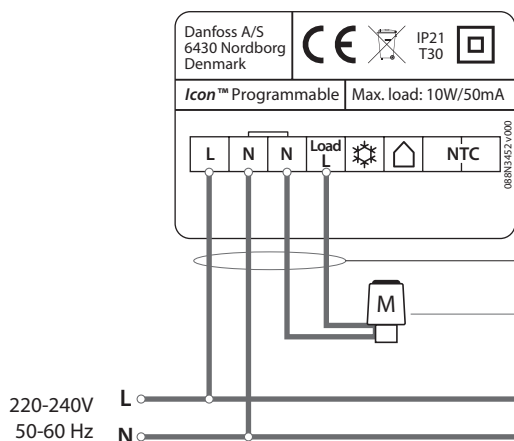
Primjeri primjene

Ožičenje bez središta ožičenja, neutralna žica iz glavne instalacije



Min. 3G1.5 od kabela do termostata
(ne računajući zaštitno uzemljenje)

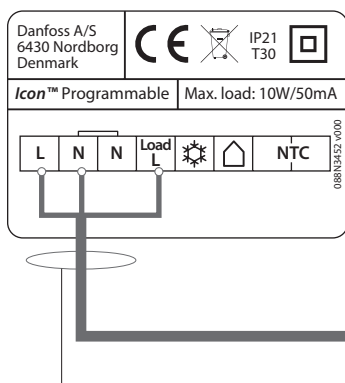
Maks. 5 pogona, vrsta NC ili NO, 230 V
Maks. kontinuirano opterećenje 10 W / 50 mA
Maks. uklopna struja 3 A ≤ 100 ms



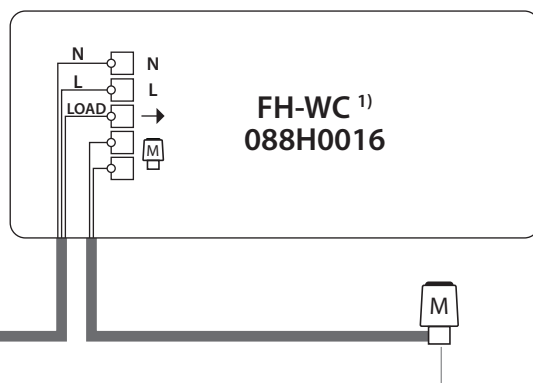
Min. 4G1.5 od kabela do termostata
(ne računajući zaštitno uzemljenje)

Maks. 5 pogona, vrsta NC ili NO, 230 V
Maks. kontinuirano opterećenje 10 W / 50 mA
Maks. uklopna struja 3 A ≤ 100 ms

Ožičenje sa središtem ožičenja



Min. 3G1.5 od kabela do termostata
(ne računajući zaštitno uzemljenje)

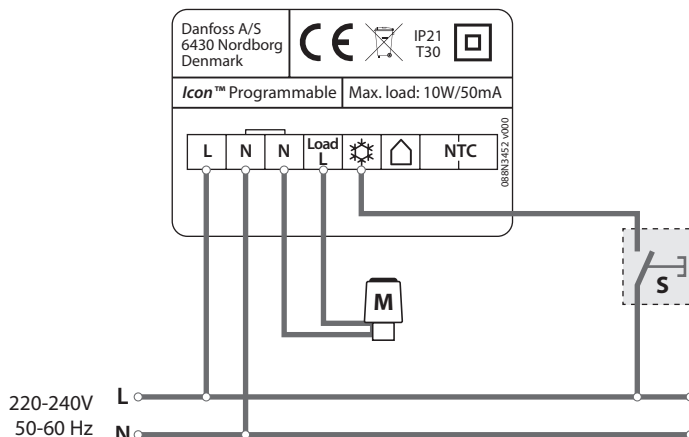


Maks. 5 pogona, vrsta NC, 230V
Maks. kontinuirano opterećenje 10 W / 50 mA
Maks. uklopna struja 3 A ≤ 100 ms

¹⁾ **Napomena!** Središte ožičenja FH-WC 088H0016 podržava isključivo pogone NC i ne podržava prijelaz na hlađenje ili globalno vraćanje.

Primjeri primjene

Način postavljanja termostata na način rada hlađenja pomoću vanjskog uređaja



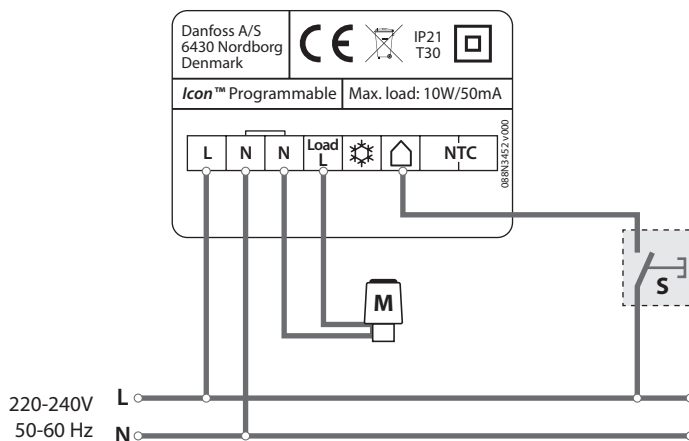
S: Može biti mehanički prekidač za način rada Ljeto/Zima ili relej koji se aktivira pomoću vanjskog uređaja.

Upotrijebite istu fazu kojom se napaja termostat.

Termostat/soba ostaje u načinu rada hlađenja sve dok je faza aktivna na terminalu ☀️.

Napomena! Prekidač ne isporučuje tvrtka Danfoss.

Način postavljanja termostata na način rada Izvan kuće (globalna pripravnost) pomoću vanjskog uređaja



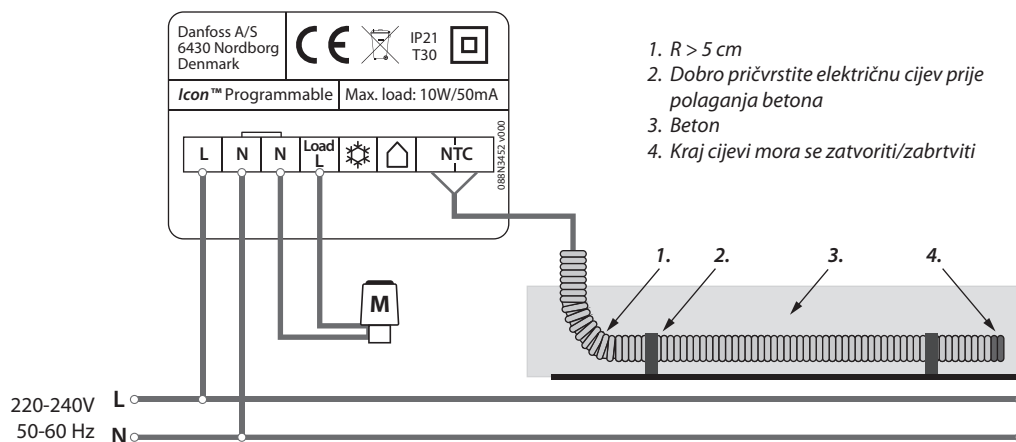
S: Može biti mehanički prekidač za način rada U kući / Izvan kuće ili relej koji se aktivira pomoću vanjskog uređaja.

Upotrijebite istu fazu kojom se napaja termostat.

Termostat/soba ostaje u načinu rada Izvan kuće sve dok je faza aktivna na terminalu 🏠.

Napomena! Prekidač ne isporučuje tvrtka Danfoss.

Način instalacije podnog osjetnika



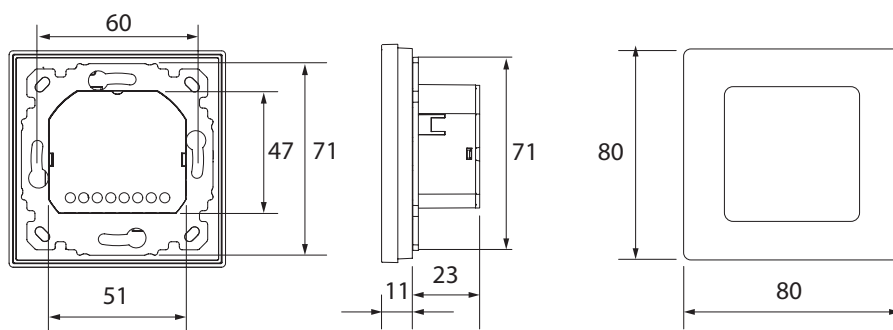
1. $R > 5\text{ cm}$
2. Dobro pričvrstite električnu cijev prije polaganja betona
3. Beton
4. Kraj cijevi mora se zatvoriti/zabrtviti

Napomena!

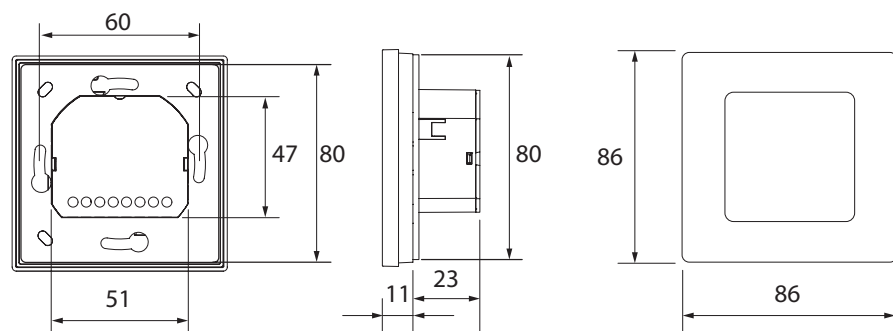
Upotrijebite osjetnik $47\text{ K}\Omega$ NTC tvrtke Danfoss, šifra: 088U1110

Uvijek položite vanjske osjetnike u odgovarajuću električnu cijev!

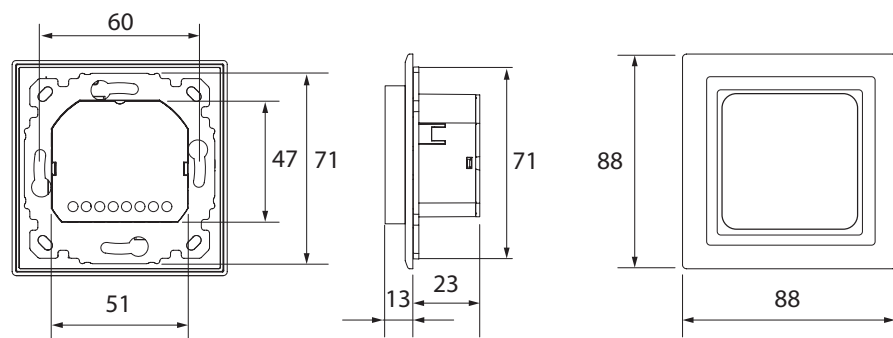
Dimenzije



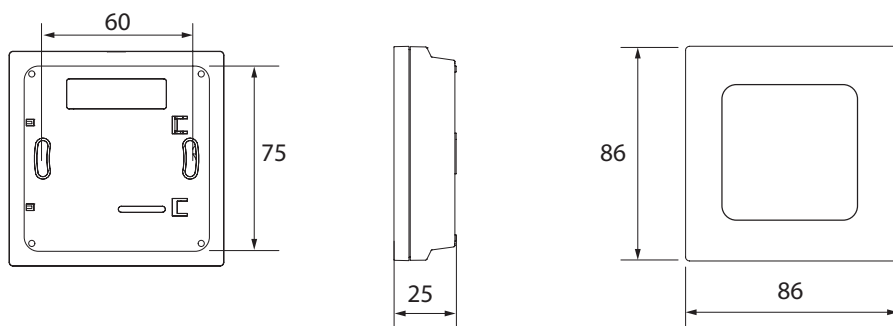
Danfoss *Icon*™ 088U1020 Programmable



Danfoss *Icon*™ 088U1021 Programmable



Danfoss *Icon*™ 088U1022 Programmable
(uklj. okvir Feller EDIZIOdue i adapter)



Danfoss *Icon*™ 088U1025 Programmable

ENGINEERING
TOMORROW



Danfoss d.o.o.

Magazinska 9a
HR-10000 ZAGREB
Tel.: 00385 1 606 40 81
Fax: 00385 1 606 40 80
E-mail: danfoss.hr@danfoss.com
www.grijanje.danfoss.com

Danfoss ne preuzima odgovornost za eventualne greške u katalogu, prospektima i ostalim tiskanim materijalima. Danfoss pridržava pravo izmjena na svojim proizvodima bez prethodnog upozorenja. Ovo pravo odnosi se i na već naručene proizvode pod uvjetom da te izmjene ne mijenjaju već ugovorene specifikacije. Svi zaštitni znaci u ovom materijalu vlasništvo su (istim redoslijedom) odgovarajućih poduzeća Danfoss. Danfoss oznake su zaštitni žigovi poduzeća Danfoss A/S. Sva prava pridržana.
