

Tehnički podaci

living connect[®], Elektronički radijatorski termostat

Primjena



living connect[®] je elektronički radijatorski termostat za stambenu upotrebu sa sustavom Danfoss Link[™] (za dodatne informacije o sustavu pogledajte zasebne tehničke podatke za središnji regulator Danfoss Link[™] CC).

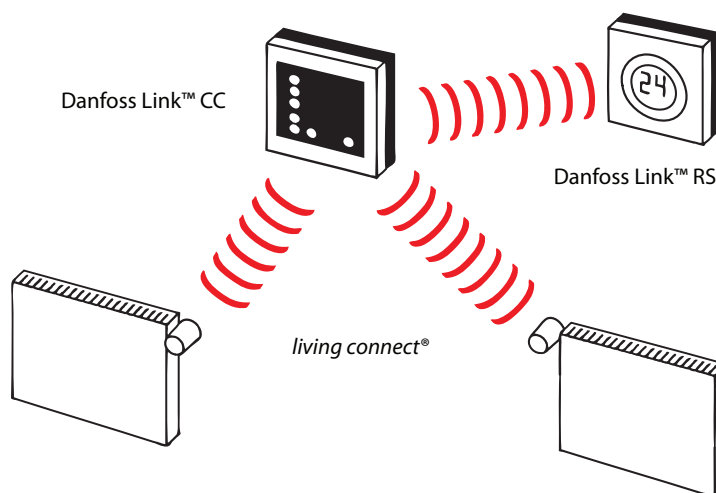
living connect[®] jednostavno se ugrađuje i isporučuje se s adapterima termostatskih ventila proizvođača Danfoss i mnogih drugih proizvođača radijatorskih ventila.

living connect[®] se napaja preko baterije, kompaktan je i jednostavan za rukovanje sa samo tri tipke na prednjoj strani i bežičnom vezom s regulatorom Danfoss Link[™] CC.

Značajke uređaja *living connect*[®] (u sustavu Danfoss Link[™]):

- Pruža visoku razinu udobnosti
- Ušteda energije
- Jednostavna ugradnja
- Jednostavno rukovanje sa samo tri tipke
- Varijabilne početne točke i do 3 postavljena razdoblja po danu
- PID regulacija (precizna regulacija)
- Prilagodba upotrebi
- Tjedni programi s prilagodljivim postavkama temperature
- Min./maks. ograničenje temp.
- Funkcija otvorenog prozora
- Funkcija odmora/odsutnosti
- Funkcija prorade ventila
- Zaštita od smrzavanja
- Roditeljska blokada
- Pozadinski osvijetljen zaslon
- Vijek trajanja baterije do 2 godine

Sustav



Postavljena temperatura može se promijeniti na termostatu *living connect*[®] pomoću tri tipke ili na regulatoru Danfoss Link[™] CC.

Promjene temperature šalju se regulatoru Danfoss Link[™] CC koji će sinkronizirati druge termostate *living connect*[®] u istoj prostoriji.





Tehnički podaci
living connect[®], Elektronički radijatorski termostat
Narudžba

Adapteri (uključeno)	Upute - jezici	Br. koda
Danfoss RA	UK/DE/DK/NL/FR/PL/SE/FI	014G0001
Danfoss RA & K	UK/DE/DK/NL/FR/PL/SE/FI	014G0002
Danfoss RA & K	UK/CZ/RU/TR/HU/HR/SI/IT	014G0003

Pribor

Vrsta	Br. koda
Adapteri za RAV i RAVL ventile	014G0250
Adapter za RA ventile	014G0251
Adapter za K ventile	014G0252
Adapter za RTD ventile	014G0253
Adapter za M28 MMA ventile	014G0255
Adapter za M28 Herz ventile	014G0256
Adapter za M28 Orkli ventile	014G0257
Adapter za M28 COMAP ventile	014G0258

Specifikacije

Vrsta termostata	Elektronički regulator ventila radijatora koji se može programirati
Preporučena upotreba	Stambena (stupanj onečišćenja 2)
Aktuator	Elektromehanički
Zaslon	Sivi digitalni s pozadinskim osvjetljenjem
Klasifikacija softvera	A
Regulacija	PID
Frekvencija/raspon prijenosa	868,42 MHz/do 30 m
Napajanje	2 x 1,5 V alkalne AA baterije
Potrošnja energije	3 μ W u mirovanju, 1,2 W u aktivnom stanju
Vijek trajanje baterije	2 godine
Signal slabe baterije	Ikona baterije treperit će na zaslonu. Ako je razina baterije kritična, cijeli će zaslon treperiti.
Raspon temperature okoline	od 0 do 40 °C
Raspon temperature prijenosa	od -20 do 65 °C
Maksimalna temperatura vode	90 °C
Raspon postavljanja temperature	od 4 do 28 °C
Interval mjerenja	Mjeri temperaturu svaku minutu
Preciznost sata	+/- 10 min/godina
Pomicanje osovine	Linearno, do 4,5 mm, maks. 2 mm na ventilu (1 mm/s)
Razina buke	<30 dBA
Klasifikacija sigurnosti	Vrsta 1
Funkcija otvorenog prozora	Aktivira se pri smanjenju temperature od pribl. 0,5 °C za više od 3 min.
Težina (uklj. baterije)	177 g (s RA adapterom)
IP klasa	20 (nije za upotrebu u opasnim instalacijama ili na mjestima gdje će biti izložen vodi)
Odobrenja, oznake itd.	   

Ispitan za sigurnost i ispunjavanje zahtjeva EMC sukladno standardima EN 60730-1, EN 60730-2-9 i EN 60730-2-14.

Mjerenje temperature prostorije

living connect[®] mjeri temperaturu pomoću dva ugrađena osjetnika - osjetnikom prostorije iza zaslona i osjetnikom napajanja u blizini ventila. Na osnovi oba očitavanja temperatura prostorije izračunava se za područje od pribl. 20 cm ispred zaslona. Time se termostatu living connect[®] omogućuje vrlo precizna regulacija stvarne temperature prostorije. Ako na living connect[®] utječu obližnji izvori hladnoće ili topline, npr. peć, izravno sunce ili propuh,

sustavu se može dodati osjetnik za prostoriju Danfoss Link™ RS. Temperatura izmjerena na osjetniku prostorije postavljenom na udaljenosti od 1 do 5 m od termostata upotrijebit će se za regulaciju temperature prostorije.

Napomena! Prikazana temperatura uvijek je postavljena temperatura, a ne stvarna temperatura prostorije.

Glavne značajke
Bežična veza

living connect[®] bežično komunicira sa središnjim regulatorom Danfoss Link™ CC. Ako se veza izgubi, living connect[®] će nastaviti regulirati temperaturu prostorije i održavati postavljenu temperaturu na razini na kojoj je bila kada se veza izgubila.

Funkcija otvorenog prozora

living connect[®] sadrži funkciju Otvoreni prozor koja zatvara ventil ako temperatura prostorije značajno pada te tako smanjuje gubitak topline.

Grijanje se isključuje na najviše 30 minuta prije nego što se uređaj living connect[®] vrati na izvorne postavke.

Kada se aktivira Otvoreni prozor, funkcija je pohranjena 45 minuta.

Automatska prorada ventila

Kako bi ventilator radijatora najbolje radio, termostat living connect[®] automatski razrađuje ventil svakog četvrtka u otprilike 11:00 sati otvarajući ga do kraja i vraćajući ga nakon toga na normalnu postavku.

Prilagođavanje ventila

Tijekom prve noći rada uređaj living connect[®] isključuje grijanje radijatora i zatim se ponovno otvara kako bi otkrio točan trenutak otvaranja ventila. Time će se termostatu living connect[®] omogućiti regulacija topline što je učinkovitije moguće. Ako je potrebno, postupak se ponavlja svake noći u periodu do jednog tjedna. Tijekom postupka prilagodbe ventil se može činiti toplim, bez obzira na temperaturu prostorije.

Inteligentna regulacija (Predviđanje)

Tijekom prvog tjedna rada termostata living connect[®] uči kada treba započeti s grijanjem prostorije kako bi dostigao zadanu temperaturu u zadano vrijeme. Inteligentna regulacija neprekidno će prilagođavati vrijeme grijanja u usporedbi sa sezonskim promjenama temperature.

Roditeljska blokada

Aktiviranje značajke roditeljske blokade zaštitit će postavke od neovlaštenog rukovanja.

Ugradnja

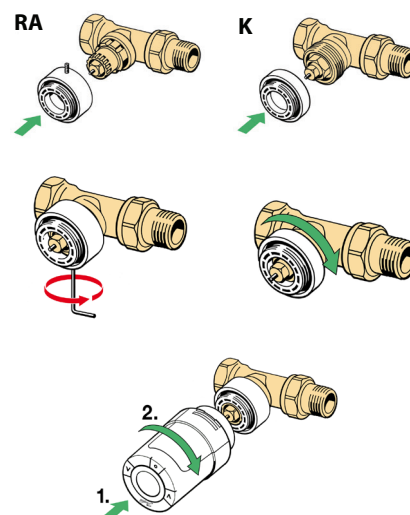
☰ mora svijetliti na zaslonu prije ugradnje.

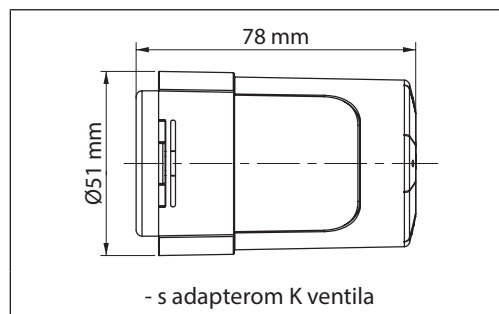
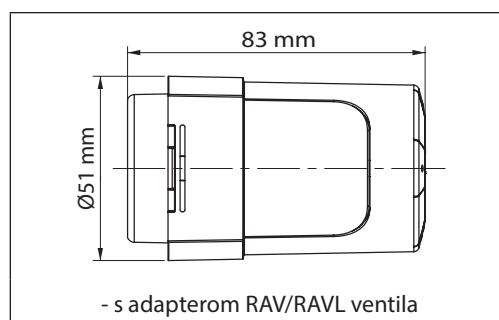
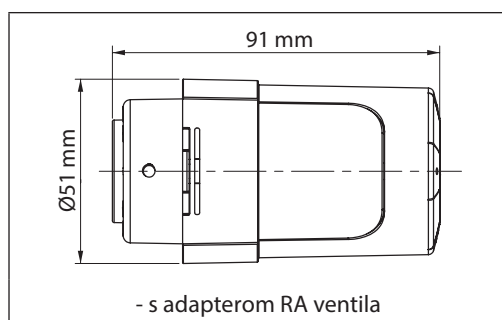
1. Započnite postavljanjem odgovarajućeg adaptera.

2. Zategnite RA adapter pomoću inbus ključa od 2 mm. Rukom zategnite K adapter (maks. 5 Nm).

3. Vijkom pričvrstite termostat na adapter i zategnite rukom (maks. 5 Nm).

4. Veliko ☰ treperi, pritisnite  za popravak termostata living connect[®].



Dimenzije


Da biste vidjeli potpunu ugradnju i korisnički priručnik, idite na www.living.danfoss.eu, odaberite "For Professionals" (Za stručnjake), a zatim "Technical literature" (Tehnička literatura).

Ili pogledajte videozapise na stranici www.youtube.com o ugradnji i programiranju termostata *living connect*® - potražite Danfoss *living connect*.


Danfoss d.o.o.

Magazinska 9a
 HR-10000 ZAGREB
 Tel.: 00385 1 606 40 81
 Fax: 00385 1 606 40 80
 E-mail: danfoss.hr@danfoss.com
www.grijanje.danfoss.com

Danfoss ne preuzima odgovornost za eventualne greške u katalogu, prospektima i ostalim tiskanim materijalima. Danfoss pridržava pravo izmjena na svojim proizvodima bez prethodnog upozorenja. Ovo pravo odnosi se i na već naručene proizvode pod uvjetom da te izmjene ne mijenjaju već ugovorene specifikacije. Svi zaštitni znaci u ovom materijalu vlasništvo su (istim redoslijedom) odgovarajućih poduzeća Danfoss. Danfoss oznake su zaštitni žigovi poduzeća Danfoss A/S. Sva prava pridržana.