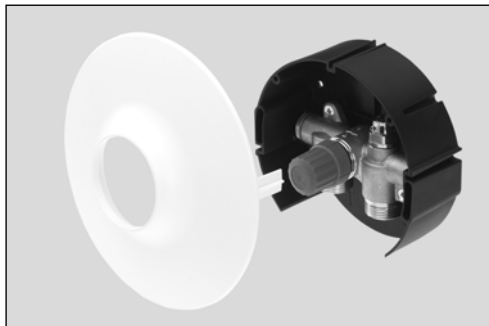


## Tehnički podaci

### Regulacijski ventil FHV Regulacija temperature za pojedinačne prostorije ili regulacija temperature poda

#### Primjena



Regulacijski ventil FHV koristi se za regulaciju temperature pojedinačne prostorije grijane podnim grijanjem ili regulaciju temperature poda ako su u prostoriji ugrađena i ogrjevna tijela. Danfoss za tu svrhu nudi dvije različite varijante.

- Regulacijski ventil FHV-A za regulaciju sustava podnog grijanja pomoću termostatskog ventila s osjetnikom tipa RA 2000.

Napomena: Molimo pripazite da se nikad ne prekorači dozvoljena temperatura polaza kada se za regulaciju temperature prostorije koristi FHV-A.

Ugradnja ventila tip FHV obavlja se brzo i jednostavno na bilo kojem mjestu kruga podnog grijanja.

Odzračnik je ugrađen u kućište ventila. Kod ventila FHV-A ugrađeno predpodešavanje olakšava hidrauličko balansiranje sustava. Priključak na vanjski navoj 3/4" vrši se pomoću steznih spojnica.

#### Naručivanje i podaci

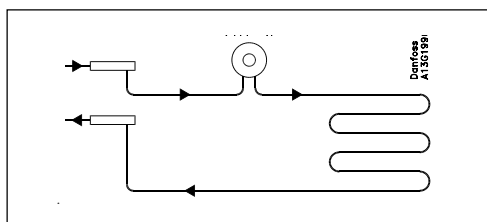
**Regulacija temperature prostorije – ventil tip FHV-A:** kutija za ugradnju u zid uključuje poklopac i ventil s predreguliranjem, tip RA. Za regulaciju temperature prostorije potreban je osjetnik tipa RA 2000.

Tip	Priključak	$k_{vs}$ (m <sup>3</sup> /h)	Područje podešavanja, °C	Kataloški br.
FHV-A 20	G 3/4" A	0,04-0,79		<b>003L1001</b>
RA 2980			5-26	<b>013G2550</b>
RA 2940			5-26	<b>013G2940</b>

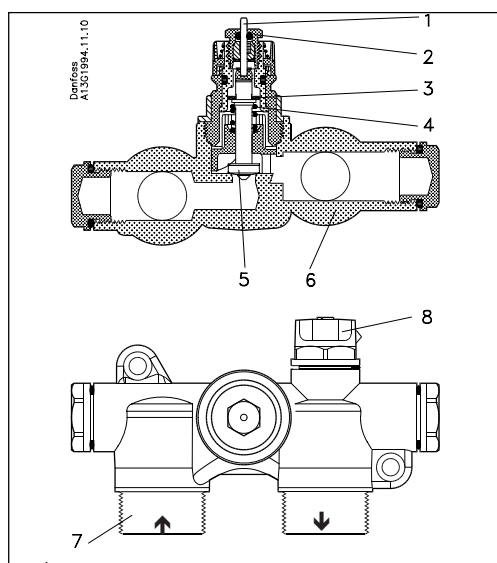
Pribor	Pribor za montažu s ugrađenom libelom	<b>003L1338</b>
--------	---------------------------------------	-----------------

Maks. radni tlak	6 bar
Maks. diferencijalni tlak	0,6 bar
Ispitni tlak	10 bar
Maks. polazna temperatura	90 °C

#### Primjeri sustava



*Sustav podnog grijanja; regulacija temp. prostorije: Krug grijanja s ventilom FHV-A za polazni ili povratni vod.*

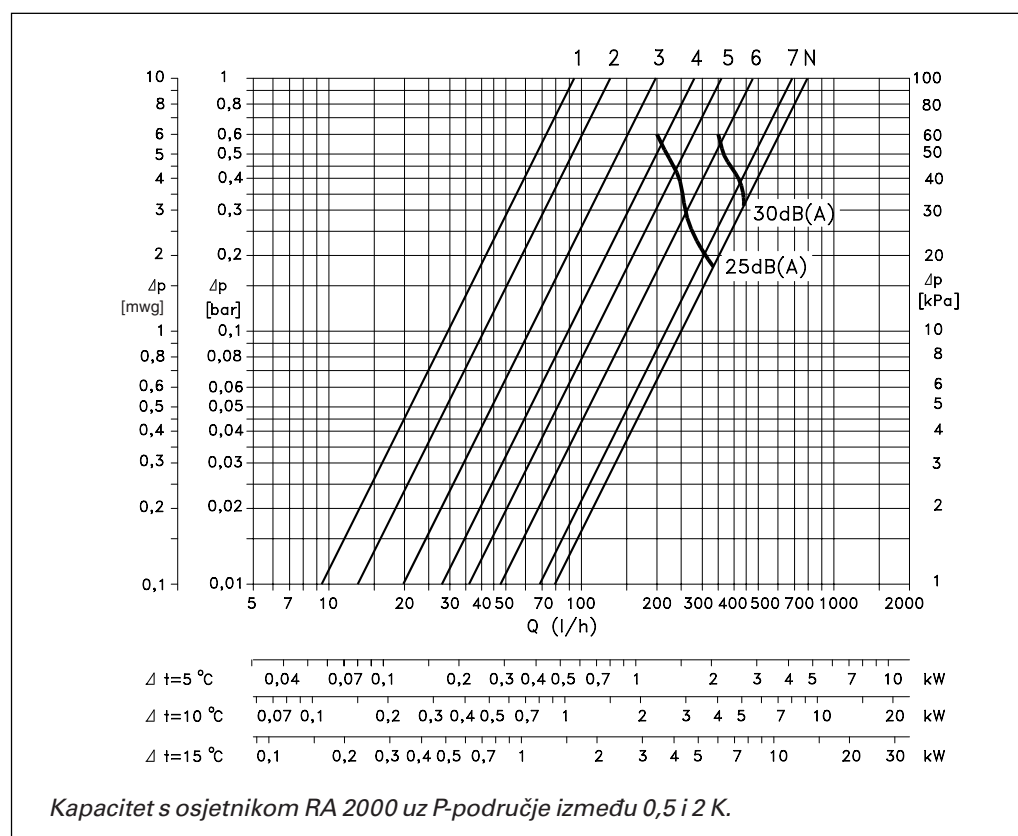
**Konstrukcija**


Priključak na vanjski navoj  $\frac{3}{4}$ " vrši se pomoću steznih spojnica.

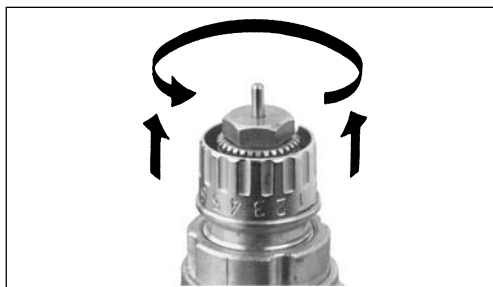
**Materijali dijelova u dodiru s vodom**

Cilindar za podešavanje	PPS
Vreteno	Ms, otporan na gubitak cinka
O-prsten	EPDM
Pladanj ventila	NBR
Tlačni zatik i opruga ventila	čelik legiran kromom
Kućište i preostali metalni dijelovi	Ms 58

1. Tlačni zatik
2. Brtvenica
3. O-prsten
4. Povratna opruga
5. Pladanj ventila
6. Kućište ventila
7. Priključci G  $\frac{3}{4}$ A
8. Odzračivanje

**Kapacitet**


Predpodešavanje

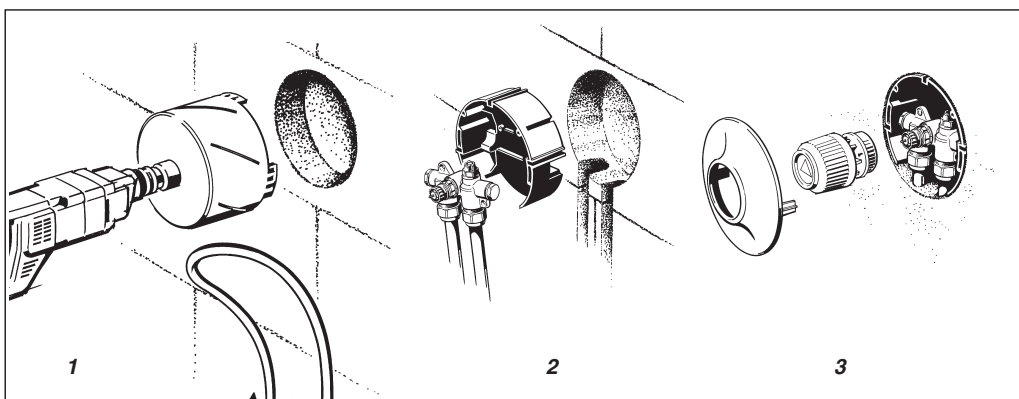


Na Danfossovima kućištima ventila s predpodešavanjem mogu se jednostavno, točno i bez alata namjestiti proračunske postavne vrijednosti:

- Skinuti zaštitnu kapu odnosno osjetnik.
- Podići prsten za podešavanje.
- Okretanjem u smjeru suprotnom od kazaljke na satu namjestiti željenu postavnu vrijednost prema skali ugraviranoj na prstenu za podešavanje.
- Pustiti da prsten za podešavanje uskoči u ležište.

Predpodešavanje se može odabrati između **1** i **7** u koracima od 0,5 (1-najmanji, 7 najveći protok). Položaj **N** ("neutralno") označava potpuno otvoreni ventil – nema predpodešavanja (npr. pri ispiranju sustava).

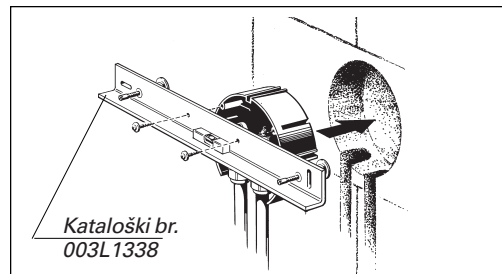
Montaža



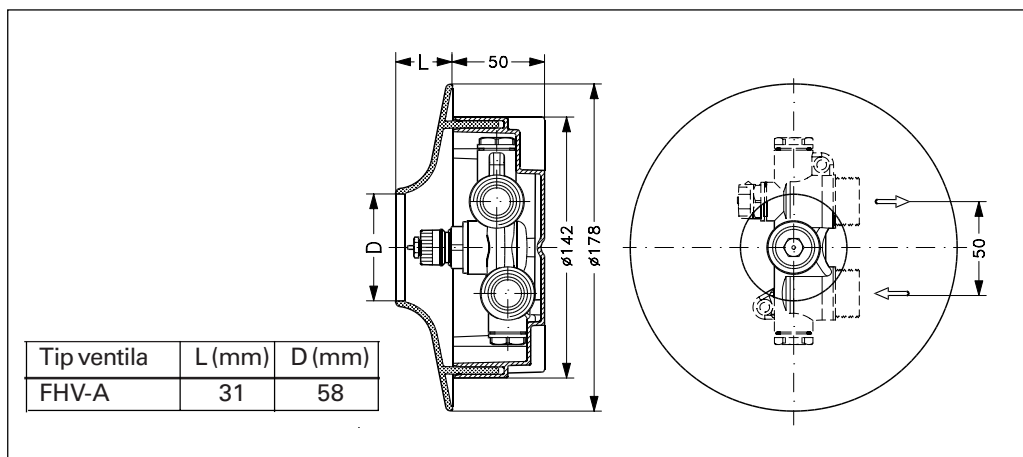
Za ugradnju regulacijskog ventila nudimo specijalnu ugradbenu kutiju koja se umeće u rupu, a zatim učvrsti. Zbog male ugradbene dubine, zidna kutija se jednostavno ugrađuje u zid ili u laku stjenku ("knauf").

Priključci su smješteni unutar ugradbene kutije, a Danfossov se osjetnik samo natakne.

Za sigurnu ugradnju može se nabaviti pribor za montažu, kao dodatak (slika desno).



Dimenzije



---

Danfoss ne preuzima odgovornost za eventualne greške u katalogu, prospektima i ostalima tiskanim materijalima. Danfoss pridržava pravo izmjena na svojim proizvodima bez prethodnog upozorenja. Ovo pravo odnosi se i na već naručene proizvode pod uvjetom da te izmjene ne mijenjaju već ugovorene specifikacije. Svi zaštitni znaci u ovome materijalu vlasništvo su (istim redoslijedom) odgovarajućih poduzeća Danfoss. Danfoss oznake su zaštitni žigovi poduzeća Danfoss A/S. Sva prava pridržana.

---

**Danfoss d.o.o.**

Heinzelova 6 a  
10 000 Zagreb  
Tel.: 01 / 45 53 444  
Fax: 01 / 46 50 775  
E-mail: danfoss.hr@danfoss.com