



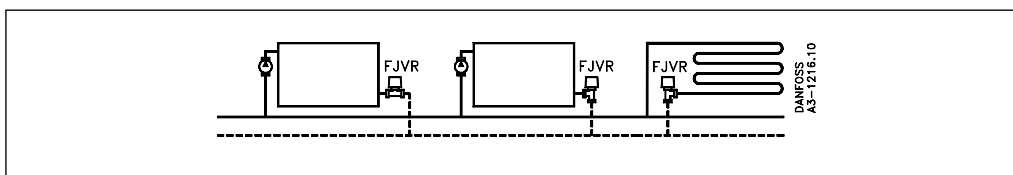
## Primjena



- FJVR se koristi u dvocijevnim sustavima s prisilnom cirkulacijom (crpka)
- samoradni, zatvara pri povišenju temperature radnog medija
- proporcionalni regulator (P-funkcija)
- zaštita radijatora od zamrzavanja
- podešavanje se može ograničiti ili fiksirati

Ograničavač povratne temperature tip FJVR automatski regulira povratnu temperaturu iz radijatora, konvektora i cijevi podnog grijanja. U ventilacijskim sustavima FJVR osigurava izvjesno minimalno strujanje u sustavu cijevi od izmjenjivača topline.

## Sustav



## Naručivanje

### Osjetnici

Tip	Područje podešavanja	Kataloški br.
FJVR Ograničavač povratne temperature	10-80 °C	<b>003L1070</b>
	10-50 °C	<b>003L1040</b>

### Kućišta ventila

Tip	Kataloški br.	Izvedba	Priklučci		$k_{vs}^{2)}$	Max. tlak	Diferencijalni <sup>3)</sup>	Ispitni	Max. temp vode
			Ulazni	Izlazni <sup>1)</sup>					
FJVR 10	<b>003L1009</b>	Kutni	R 3/8	G 3/8	0.27	10 bar	1 bar	16 bar	120 °C
	<b>003L1010</b>	Ravni							
FJVR 15	<b>003L1013</b>	Kutni	R 1/2	G 1/2	0.73	10 bar	1 bar	16 bar	120 °C
	<b>003L1014</b>	Ravni							

1) Izlazni priključak pripremljen je za Danfoss stezne spojnice.

2)  $k_v$ -vrijednost označava protok (Q) vode u m<sup>3</sup>/h uz pad tlaka ( $\Delta p$ ) od 1 bar na ventilu.

3) Maksimalni diferencijalni tlak predstavlja granicu optimalnog rada ventila. Za postizanje tihog rada preporučuje se izbor pumpe koja daje ispravnu vrijednost tlaka uz traženi protok vode u sustavu. U većini sustava dovoljan je diferencijalni tlak od 0,1-0,3 bara. Diferencijalni tlak može se smanjiti korištenjem

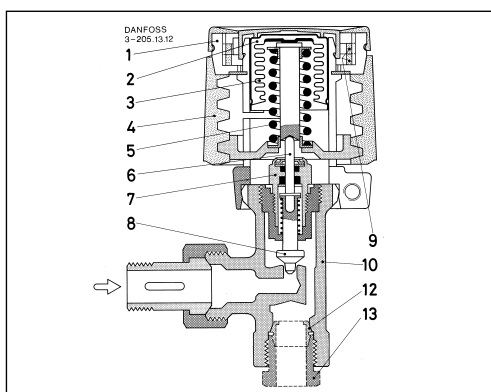
Danfossovih regulatora diferencijalnog tlaka.

### Rezervni dijelovi

Proizvod	Kataloški br. 1)
Brtneni prsten	<b>013U0070</b>

## Konstrukcija

1. Termostatski element
2. Osjetnik
3. Mijeh
4. Skala za podešavanje
5. Opruga
6. Tlačni zatik
7. O-prsten
8. Pladanj ventila
9. Granični prsteni
10. Kućište ventila
12. Stezni prsten
13. Stezni vijak



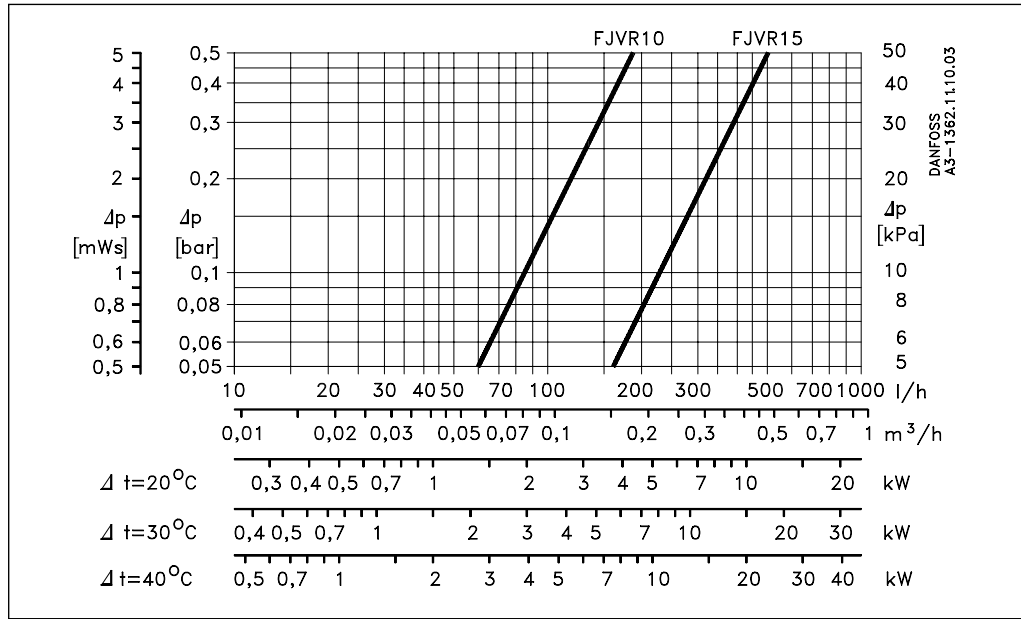
Ograničavač povratne temperature FJVR sastoji se od termostatskog osjetnika i kućišta ventila. Osjetnik i kućište ventila naručuju se zasebno. O-prsten ventila može se zamijeniti bez ispuštanja vode iz sustava.

### Materijali u kontaktu s vodom

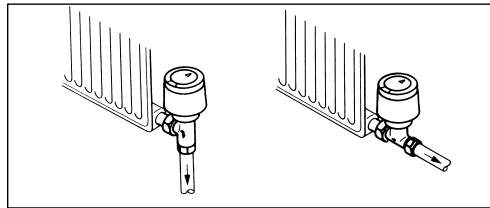
Kućišta ventila i drugi metalni dijelovi	mjed Ms 58
Tlačni zatik u brtvenom prstenu	čelik legiran kromom
O-prsten	EPDM
Pladanj ventila	NBR

Napomena:  
Pozicije 12 i 13 su dodaci

Kapacitet



Montaža i podešavanje



FJVR se ugrađuje na izlazu iz radijatora. Ventil i osjetnik mogu se postaviti u bilo kojem položaju, jedino se mora poštivati smjer strujanja. Osjetnik je moguće ograničiti ili blokirati pomoću ugrađenih graničnih prstenova. Taj je postupak objašnjen u uputstvu koje se isporučuje uz osjetnik.

↓ = Namještanje zaštite od zamrzavanja

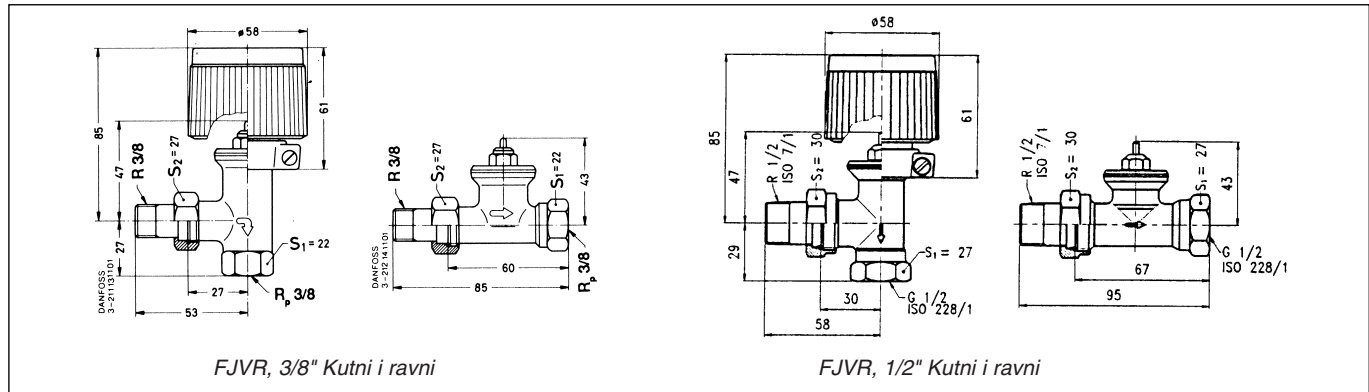
1	2	3	4			
10	20	30	40	45	50	50

↓ = Namještanje zaštite od zamrzavanja

1	2	3	4	5	6	7	8		
10	20	30	40	45	50	60	65	70	80

Željena povratna temperatura vode može se podesiti zakretanjem prstena sa skalom. Oznake na skali načinjene su u skladu s gornjom slikom.

Dimenzije



Danfoss ne preuzima odgovornost za eventualne greške u katalogu, prospektima i ostalima tiskanim materijalima. Danfoss pridržava pravo izmjena na svojim proizvodima bez prethodnog upozorenja. Ovo pravo odnosi se i na već naručene proizvode pod uvjetom da te izmjene ne mjenjaju već ugovorene specifikacije. Svi zaštitni znaci u ovom materijalu vlasništvo su (istim redoslijedom) odgovarajućih poduzeća Danfoss. Danfoss oznake su zaštitni žigovi poduzeća Danfoss A/S. Sva prava pridržana.