

Teileverzeichnis

Aktueller Stand
siehe www.rems.de
weitere Teile auf Anfrage

Spare parts list

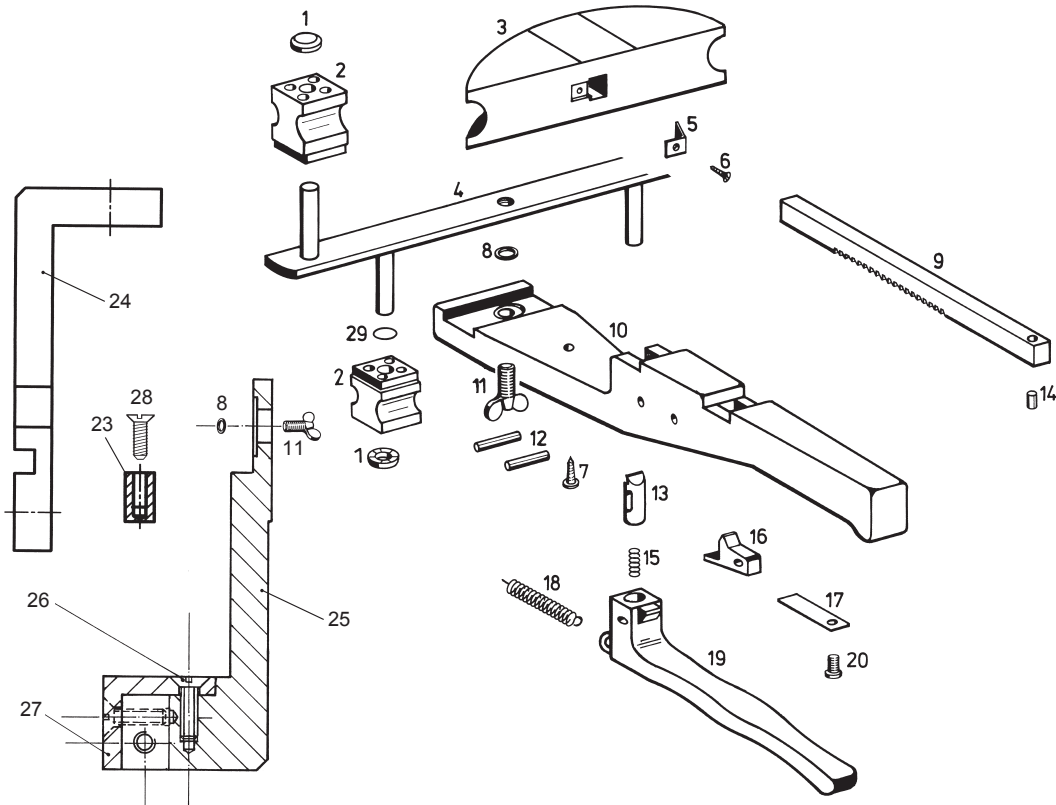
Latest version
see www.rems.de
other parts on request

Liste des pièces

Situation actuelle
voir www.rems.de
autres pièces sur demande

Elenco dei pezzi

Ultimo aggiornamento
vedi www.rems.de
altri ricambi su richiesta



deu	eng	fra	ita	
1 Schnellbefestiger	Quick fixing device	Attache rapide	Fissaggio rapido	059075
Gleitstück 10–16, 3/8"–5/8"	Sliding piece 10–16, 3/8"–5/8"	Pièce coulissante 10–16, 3/8"–5/8"	Pezzo scorrevole 10–16, 3/8"–5/8"	153126
2 Gleitstück 17–26, 3/4"–7/8"	Sliding piece 17–26, 3/4"–7/8"	Pièce coulissante 17–26, 3/4"–7/8"	Pezzo scorrevole 17–26, 3/4"–7/8"	153127
Gleitstück 32	Sliding piece 32	Pièce coulissante 32	Pezzo scorrevole 32	153208R
Biegesegment — Pos. 3, 5 und 6 siehe Preisliste	Form Pos. 3, 5 and 6 see price list	Forme Pos. 3, 5 et 6 voir liste de prix	Matrice Pos. 3, 5 e 6 vedi listino prezzi	
Universal-Gleitstückträger — Pos. 1, 2, 4 und 29 10–26, 3/8"–7/8"	Universal crossbar Pos. 1, 2, 4 and 29 10–26, 3/8"–7/8"	Contreforme universel Pos. 1, 2, 4 et 29 10–26, 3/8"–7/8"	Contromatrice universale Pos. 1, 2, 4 e 29 10–26, 3/8"–7/8"	153125R
— Gleitstückträger 32	Crossbar 32	Contreforme 32	Contromatrice 32	153115R
5 Klemmfeder	Clamping spring	Ressort de serrage	Molla di serraggio	153152
6 Kerbschraube	Sheet metal screw	Vis à tôle	Vite autofilettante	083111
7 Linsenschraube	Fillister head screw	Vis à tête bombée	Vite	083137
8 Sicherungsscheibe	Lock washer	Rondelle de sécurité	Ranella di sicurezza	059074
9 Zahnstange	Dented rod	Crémaillère	Cremagliera	153102R
10 Gehäuse	Housing	Carter	Carcassa	153101R
11 Flügelschraube	Wing screw	Vis à oreilles	Vite a farfalla	083043
12 Spiralspannstift	Spiral pin	Goupille spiralée	Spina elastica	088090
13 Rastbolzen	Catch bolt	Boulon d'arrêt	Perno d'arresto	153105R
14 Spiralspannstift	Spiral pin	Goupille spiralée	Spina elastica	088065
15 Druckfeder	Pressure spring	Ressort de compression	Molla di compressione	153108
16 Sperrhebel	Catch lever	Levier d'arrêt	Leva d'arresto	153104
17 Flachfeder	Flat spring	Ressort plat	Molla piatta	153106

REMS Swing

deu	eng	fra	ita	
18 Zugfeder	Traction spring	Ressort de traction	Molla di trazione	153107
19 Vorschubhebel	Feed lever	Levier d'avance	Leva di avanzamento	153103R
20 Zylinderschraube	Fillister head screw	Vis à tête cylindrique	Vite a testa cilindrica	081057
23 Arretierstück	Holding piece	Pièce d'arrêt	Pezzo d'arresto	153148
24 Segmenthalter	Former holder	Support de segment	Porta-matrice	153147R
25 Halter	Support	Support	Supporto	153143R
26 Senkschraube	Countersunk screw	Vis à tête fraisée	Vite a testa svasata	083164
27 Winkel	Angle	Angle	Angolo	153142R
28 Senkschraube	Countersunk screw	Vis à tête fraisée	Vite a testa svasata	083167
— Vorrichtung für Umkehrbögen Pos. 8, 11, 23–28	Device for reverse bends Pos. 8, 11, 23–28	Dispositif pour coudes renversés Pos. 8, 11, 23–28	Dispositivo per curve ad inversione Pos. 8, 11, 23–28	153140
29 O-Ring	Locking ring	Joint torique	Guarnizione O-Ring	060240