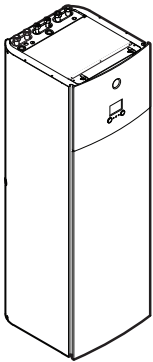


Priručnik za postavljanje

Daikin Altherma 3 H HT F



<https://daikintechnicaldatahub.eu>



ETVH16S18E▲6V▼
ETVH16S23E▲6V▼
ETVH16S18E▲9W▼
ETVH16S23E▲9W▼

ETVX16S18E▲6V▼
ETVX16S23E▲6V▼
ETVX16S18E▲9W▼
ETVX16S23E▲9W▼

▲ = A, B, C, ..., Z
▼ = , , 1, 2, 3, ..., 9

Sadržaj

1	O ovom dokumentu	2
2	Sigurnosne upute specifične za instalatera	3
3	O pakiranju	4
3.1	Unutarnja jedinica	4
3.1.1	Za uklanjanje dodatnog pribora s unutarnje jedinice	4
3.1.2	Rukovanje unutarnjom jedinicom	4
4	Postavljanje jedinice	4
4.1	pripremi mjesta ugradnje	4
4.1.1	Zahtjevi za mjesto postavljanja unutarnje jedinice	4
4.2	Otvaranje i zatvaranje jedinice	5
4.2.1	Za otvaranje unutarnje jedinice	5
4.2.2	Spuštanje razvodne kutije na unutarnjoj jedinici	6
4.2.3	Za zatvaranje unutarnje jedinice	6
4.3	Montaža unutarnje jedinice	6
4.3.1	Postavljanje unutarnje jedinice	6
4.3.2	Priključivanje crijeva za pražnjenje na odvod	6
5	Postavljanje cjevovoda	7
5.1	Priprema vodovodnih cijevi	7
5.1.1	Za provjeru zapremnine vode i brzine protoka	7
5.2	Spajanje cijevi za vodu	8
5.2.1	Za spajanje cijevi za vodu	8
5.2.2	Za priključivanje cjevovoda za recirkulaciju	9
5.2.3	Punjenje kruga vode	9
5.2.4	Zaštita kruga vode od smrzavanja	9
5.2.5	Za punjenje spremnika kućne vruće vode	10
5.2.6	Za izoliranje cijevi za vodu	10
6	Električna instalacija	10
6.1	O električnoj sukladnosti	10
6.2	Smjernice pri spajanju električnog ožičenja	10
6.3	Priključci za unutarnju jedinicu	11
6.3.1	Za priključivanje glavnog električnog napajanja	12
6.3.2	Za priključivanje električnog napajanja pomoćnog grijača	13
6.3.3	Za priključivanje zapornog ventila	14
6.3.4	Postupak spajanja strujomjera	15
6.3.5	Za spajanje crpke za toplu vodu za kućanstvo	15
6.3.6	Za spajanje izlaza alarma	16
6.3.7	Za spajanje izlaza za UKLJ./ISKLJ. grijanja/hlađenja prostora	16
6.3.8	Za spajanje prespojnika na vanjski izvor topline	17
6.3.9	Za spajanje digitalnih ulaza za potrošnju energije	17
6.3.10	Spajanje sigurnosnog termostata (mimi kontakt)	18
6.3.11	Spajanje sustava Smart Grid	18
6.3.12	Spajanje WLAN umetka (isporučuje se kao pribor)	20
6.4	Nakon spajanja električnog ožičenja unutarnje jedinice	20
7	Konfiguracija	21
7.1	Pregled: konfiguracija	21
7.1.1	Za pristup najčešćim naredbama	21
7.2	Čarobnjak za konfiguriranje	22
7.2.1	Čarobnjak za konfiguriranje: jezik	22
7.2.2	Čarobnjak za konfiguriranje: vrijeme i datum	22
7.2.3	Čarobnjak za konfiguriranje: sustav	22
7.2.4	Čarobnjak za konfiguriranje: pomoćni grijač	24
7.2.5	Čarobnjak za konfiguriranje: glavna zona	24
7.2.6	Čarobnjak za konfiguriranje: dodatna zona	25
7.2.7	Čarobnjak za konfiguriranje: spremnik	25
7.3	Krivulja za rad ovisan o vremenskim prilikama	26
7.3.1	Što predstavlja krivulja za rad ovisan o vremenskim prilikama?	26
7.3.2	Krivulja s 2 zadane vrijednosti	27
7.3.3	Krivulja nagiba i pomaka	27

7.3.4	Upotreba krivulja za rad ovisan o vremenskim prilikama	28
7.4	Izbornik postavki	29
7.4.1	Glavna zona	29
7.4.2	Dodatna zona	29
7.4.3	Obavijest	29
7.5	Struktura izbornika: pregled postavki instalatera	30
8	Puštanje u rad	31
8.1	Popis provjera prije puštanja u rad	31
8.2	Popis provjera tijekom puštanja u rad	31
8.2.1	Za provjeru minimalne brzine protoka	32
8.2.2	Za postupak odzračivanja	32
8.2.3	Obavljanje probnog rada	32
8.2.4	Za probni rad aktuatora	32
8.2.5	Za izvođenje programa isušivanja estriha za podno grijanje	33
9	Predaja korisniku	33
10	Tehnički podatci	33
10.1	Shema cjevovoda: unutarnja jedinica	34
10.2	Shema ožičenja: unutarnja jedinica	34

1 O ovom dokumentu

Ciljana publika

Ovlašteni instalateri

Komplet dokumentacije

Ovaj dokument dio je kompleta dokumentacije. Cijeli komplet obuhvaća:

- **Opće mjere opreza:**
 - Sigurnosne upute koje morate pročitati prije postavljanja
 - Format: papir (u pakiranju unutarnje jedinice)
- **Priručnik za rukovanje:**
 - Brzi vodič za osnovnu upotrebu
 - Format: papir (u pakiranju unutarnje jedinice)
- **Referentni vodič za korisnika:**
 - Detaljne upute po koracima i popratne informacije za osnovnu i naprednu upotrebu
 - Format: digitalne datoteke na <https://www.daikin.eu>. Upotrijebite funkciju pretraživanja 🔍 kako biste pronašli svoj model.
- **Priručnik za postavljanje – vanjska jedinica:**
 - Upute za postavljanje
 - Format: papir (u pakiranju vanjske jedinice)
- **Priručnik za postavljanje – unutarnja jedinica:**
 - Upute za postavljanje
 - Format: papir (u pakiranju unutarnje jedinice)
- **Referentni vodič za instalatera:**
 - Priprema za postavljanje, dobre prakse, referentni podaci ...
 - Format: digitalne datoteke na <https://www.daikin.eu>. Upotrijebite funkciju pretraživanja 🔍 kako biste pronašli svoj model.
- **Knjižica s dodatcima za opcionalnu opremu:**
 - Dodatne informacije o postavljanju opcionalne opreme
 - Format: papir (u pakiranju unutarnje jedinice) + digitalne datoteke na stranici <https://www.daikin.eu>. Upotrijebite funkciju pretraživanja 🔍 kako biste pronašli svoj model.

Najnovije revizije priložene dokumentacije mogu biti dostupne na regionalnom web-sjedištu Daikin ili putem vašeg dobavljača.

Originalna dokumentacija napisana je na engleskom. Svi ostali jezici su prijevodi.

Tehničko-inženjerski podaci

- **Podset** najnovijih tehničkih podataka dostupan je na regionalnim Daikin internetskim stranicama (javno dostupno).
- **Potpuni set** najnovijih tehničkih podataka dostupan je na Daikin Business Portal (potrebna autentifikacija).

Internetski alati

Uz komplet dokumentacije, instalaterima su dostupni i neki internetski alati:

• Daikin Technical Data Hub

- Centralno mjesto za tehničke podatke jedinice, korisne alate, digitalne izvore i drugo.
- Sadržaji su javno dostupni na adresi <https://daikintechnicaldatahub.eu>.

• Heating Solutions Navigator

- Digitalna kutija za alat koja sadrži niz alata za lakše postavljanje i konfiguriranje sustava grijanja.
- Za pristup alatu Heating Solutions Navigator, morate se registrirati na platformi Stand By Me. Više informacija potražite na stranici <https://professional.standbyme.daikin.eu>.

• Daikin e-Care

- Mobilna aplikacija za instalatere i servisne tehničare koja vam omogućuje registraciju i konfiguriranje sustava grijanja te rješavanje problema u sustavu grijanja.
- Mobilna aplikacija može se preuzeti na iOS i Android uređaje uz pomoć QR kodova navedenih u nastavku. Za pristup aplikaciji morate se registrirati na platformi Stand By Me.

App Store



Google Play



2 Sigurnosne upute specifične za instalatera

Uvijek se pridržavajte sljedećih sigurnosnih uputa i odredbi.

Mjesto postavljanja (pogledajte "4.1 pripremi mjesta ugradnje" [p 4])



UPOZORENJE

Pridržavajte se dimenzija servisnog prostora u ovom priručniku za pravilno postavljanje jedinice. Pogledajte odjeljak "4.1.1 Zahtjevi za mjesto postavljanja unutarnje jedinice" [p 4].

Otvaranje i zatvaranje jedinice (pogledajte "4.2 Otvaranje i zatvaranje jedinice" [p 5])



OPASNOST: OPASNOST OD STRUJNOG UDARA



OPASNOST: OPASNOST OD OPEKLINA/OPARINA

Montaža unutarnje jedinice (pogledajte "4.3 Montaža unutarnje jedinice" [p 6])



UPOZORENJE

Metoda učvršćivanja unutarnje jedinice MORA biti u skladu s uputama iz ovog priručnika. Pogledajte odjeljak "4.3 Montaža unutarnje jedinice" [p 6].

Postavljanje cijevi (pogledajte "5 Postavljanje cjevovoda" [p 7])



UPOZORENJE

Metoda lokalnog postavljanja cijevi MORA biti u skladu s uputama iz ovog priručnika. Pogledajte odjeljak "5 Postavljanje cjevovoda" [p 7].

U slučaju zaštite od smrzavanja pomoću glikola:



UPOZORENJE

Etilen glikol je otrovan.



UPOZORENJE

Moguća je korozija u sustavu zbog prisutnosti glikola. Neinhibirani glikol se pretvara u kiselinu pod utjecajem kisika. Ovaj postupak ubrzava prisutnost bakra i visokih temperatura. Kiseli neinhibirani glikol nagriza metalne površine i stvara galvanске korozivne ćelije koje nanose ozbiljne štete na sustavu. Zato je važno:

- da se priprema vode provodi pravilno od strane kvalificiranog stručnjaka za vodu,
- da se odaberu inhibitori korozije radi protudjelovanja na kiseline koje nastaju oksidacijom glikola,
- da se ne koristi glikol za automobile zbog toga što njihovi inhibitori korozije imaju ograničen vijek trajanja i sadrže silikate koji mogu izazvati truljenje sustava ili ga začepiti,
- da se NE upotrebljavaju galvanizirani cjevovodi u sustavima s glikolom, zbog toga što njegova prisutnost može izazvati taloženje određenih komponenti inhibitora korozije u glikolu.

Električne instalacije (pogledajte "6 Električna instalacija" [p 10])



OPASNOST: OPASNOST OD STRUJNOG UDARA



UPOZORENJE

Metoda spajanja električnog ožičenja MORA biti u skladu s uputama iz:

- Ovog priručnika. Pogledajte odjeljak "6 Električna instalacija" [p 10].
- Shemom ožičenja koja se isporučuje s jedinicom, a nalazi se unutar poklopca razvodne kutije unutarnje jedinice. Za prijevod njene legende, pogledajte "10.2 Shema ožičenja: unutarnja jedinica" [p 34].



UPOZORENJE

- Sve radove na ožičenju MORA obaviti ovlašteni električar i MORAJU biti u skladu s važećim zakonima.
- Električne priključke spojite na fiksno ožičenje.
- Sve lokalno nabavljene komponente i svi električni radovi MORAJU biti u skladu s važećim zakonima.



UPOZORENJE

Za kabele napajanja UVIJEK upotrebljavajte višežilni kabel.



UPOZORENJE

Ako je oštećen kabel za napajanje, MORA ga zamijeniti proizvođač, njegov ovlašteni servis ili slične stručne osobe kako bi se izbjegle opasnosti.



OPREZ

NE gurajte i NE postavljajte predugi kabel u jedinicu.

3 O pakiranju



UPOZORENJE

Pomoćni grijač MORA imati namjenski izvor napajanja i MORA biti zaštićen sigurnosnim uređajima u skladu s primjenjivim zakonodavstvom.



OPREZ

Kako bi se zajamčilo da je jedinica potpuno uzemljena, UVIJEK spojite napajanje pomoćnog grijača i vod uzemljenja.



INFORMACIJA

Pojedinosti o tipu i nazivnim podacima osigurača, ili nazivna vrijednost prekidača strujnog kruga opisane su u "6 Električna instalacija" [▶ 10].

Puštanje u pogon (pogledajte "8 Puštanje u rad" [▶ 31])



UPOZORENJE

Metoda puštanja u pogon MORA biti u skladu s uputama iz ovog priručnika. Pogledajte odjeljak "8 Puštanje u rad" [▶ 31].

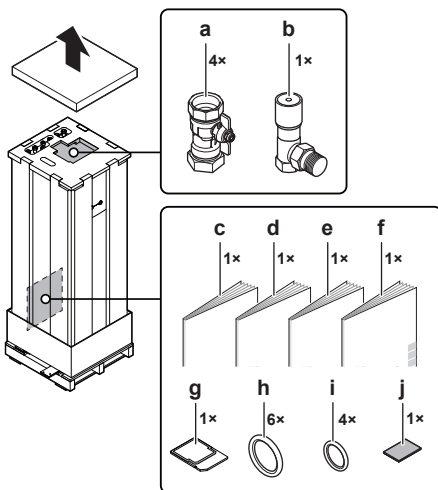
3 O pakiranju

Imajte na umu sljedeće:

- Pri isporuci jedinica MORA biti pregledana u pogledu oštećenja i cjelovitosti. Svako oštećenje i nedostajanje dijelova MORA se odmah prijaviti otpremnikovu agentu za reklamacije.
- Dopremite zapakiranu jedinicu što bliže mjestu konačnog postavljanja da bi se spriječilo oštećenje prilikom transporta.
- Privedite unaprijed putanju po kojoj će se jedinica dovesti do konačnog položaja za ugradnju.

3.1 Unutarnja jedinica

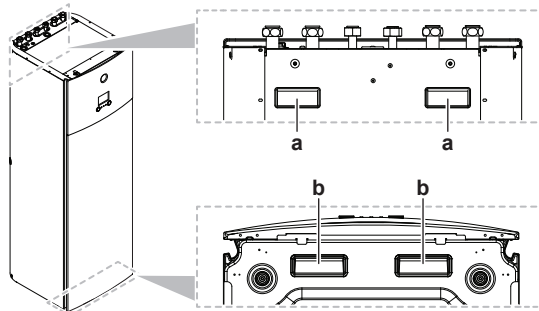
3.1.1 Za uklanjanje dodatnog pribora s unutarnje jedinice



- a Zaporni ventili za krug vode
- b Mimovodni ventil za diferencijalni tlak
- c Opće mjere opreza
- d Knjižica s dodacima za opcionalnu opremu
- e Priručnik za postavljanje unutarnje jedinice
- f Priručnik za rukovanje
- g Umetak za WLAN
- h Prstenaste brtve za zaporne ventile (krug vode za grijanje prostora)
- i Prstenaste brtve za lokalno nabavljene zaporne ventile (krug kućne vruće vode)
- j Brtvena traka za ulaz niskonaponskog ožičenja

3.1.2 Rukovanje unutarnjom jedinicom

Jedinicu nosite uz pomoć ručki na poleđini i s njezine donje strane.



- a Ručke na poleđini jedinice
- b Ručke s donje strane jedinice. Pažljivo nagnite jedinicu unatrag kako biste vidjeli ručke.

4 Postavljanje jedinice

4.1 pripremi mjesta ugradnje

4.1.1 Zahtjevi za mjesto postavljanja unutarnje jedinice

- Unutarnja jedinica načinjena je isključivo za postavljanje u zatvorenom prostoru i za sljedeće temperature u okolini:
 - Grijanje prostora: 5~30°C
 - Hlađenje prostora: 5~35°C
 - Proizvodnja kućne vruće vode: 5~35°C



INFORMACIJA

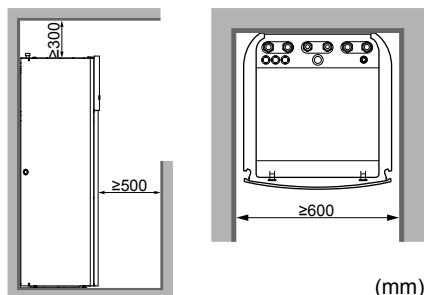
Hlađenje je primjenjivo samo u slučaju reverzibilnih modela.

- Imajte na umu smjernice za mjerenja:

Maksimalna dopuštena visinska razlika između unutarnje i vanjske jedinice	10 m
Maksimalna ukupna duljina cijevi za vodu	50 m ^(a)

^(a) Točna duljina cijevi za vodu može se odrediti s pomoću alata Hydronic Piping Calculation. Alat Hydronic Piping Calculation dio je sustava Heating Solutions Navigator koji je dostupan na adresi <https://professional.standby.me.daikin.eu>. Ako ne možete pristupiti sustavu Heating Solutions Navigator, obratite se svom trgovcu.

- Imajte na umu sljedeće smjernice za prostorni razmještaj pri postavljanju:



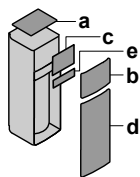
INFORMACIJA

Ako vam je prostor za postavljanje ograničen, prije postavljanje jedinice na njezin konačan položaj: "4.3.2 Prikjučivanje crijeva za pražnjenje na odvod" [▶ 6]. Potrebno je ukloniti jednu ili obje bočne ploče.

4.2 Otvaranje i zatvaranje jedinice

4.2.1 Za otvaranje unutarnje jedinice

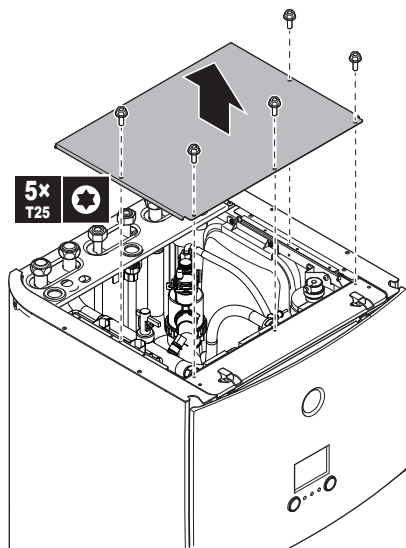
Pregled



- a Gornja ploča
- b Ploča korisničkog sučelja
- c Poklopac razvodne kutije
- d Prednja ploča
- e Poklopac razvodne kutije za visoki napon

Otvoreno

- 1 Odvojite gornju ploču.

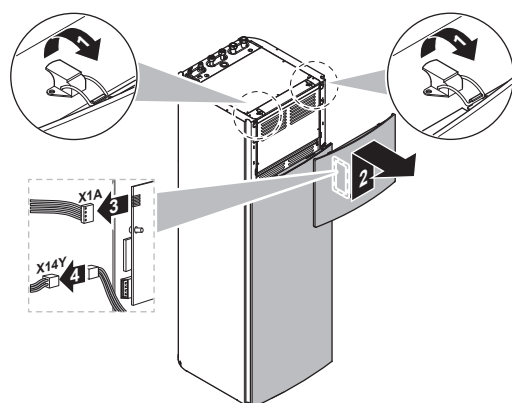


- 2 Uklonite ploču korisničkog sučelja. Otvorite šarke na vrhu i pogurajte gornju ploču prema gore.

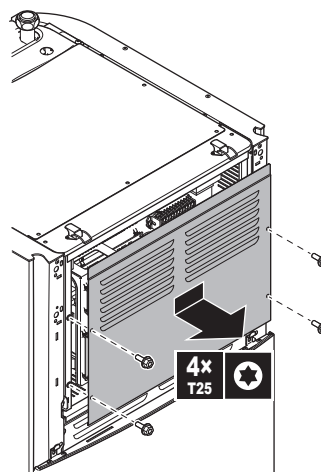


NAPOMENA

Uklonite li ploču korisničkog sučelja, također odvojite kabele na stražnjem dijelu ploče korisničkog sučelja kako biste spriječili oštećenje.

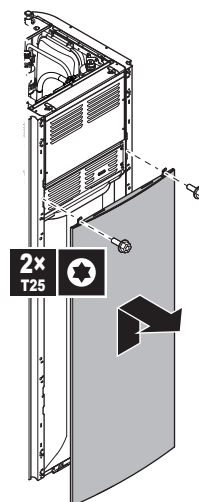


- 3 Uklonite poklopac razvodne kutije.

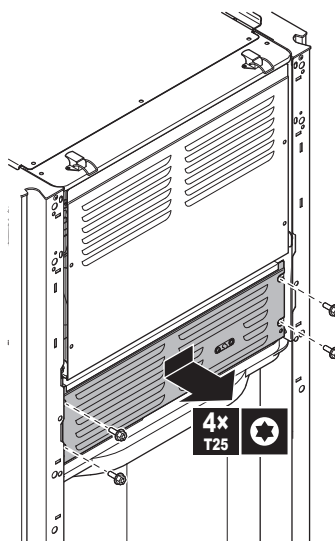


- 4 Ako je to potrebno, skinite prednju ploču. To je, primjerice, potrebno u sljedećim slučajevima:

- "4.2.2 Spuštanje razvodne kutije na unutarnjoj jedinici" [▶ 6]
- "4.3.2 Priključivanje crijeva za pražnjenje na odvod" [▶ 6]
- kada vam je potreban pristup visokonaponskoj razvodnoj kutiji



- 5 Ako trebate pristup visokonaponskim komponentama, uklonite poklopac razvodne kutije za visoki napon.



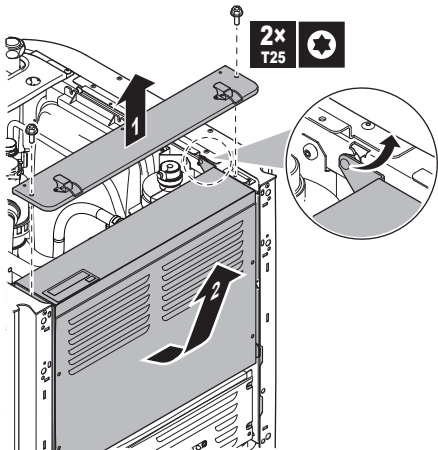
4 Postavljanje jedinice

4.2.2 Spuštanje razvodne kutije na unutarnjoj jedinici

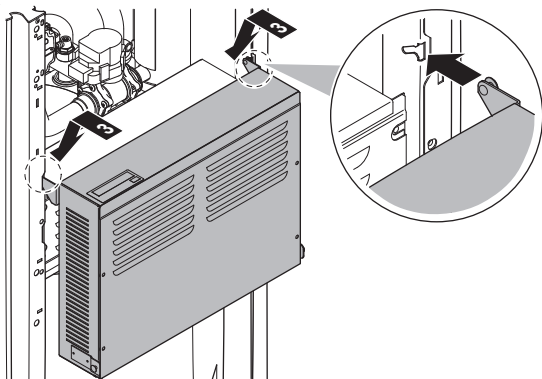
Tijekom postavljanja trebat ćete pristupiti unutrašnjosti unutarnje jedinice. Za lakši pristup sprijeda, spustite razvodnu kutiju na jedinici na sljedeći način:

Preduvjet: Ploča korisničkog sučelja i prednja ploča su uklonjene.

- 1 Uklonite pričvrсну ploču na gornjoj strani jedinice.
- 2 Nagnite razvodnu kutiju prema naprijed i podignite ju iz njezinih šarki.



- 3 Postavite razvodnu kutiju niže na jedinici. Upotrijebite 2 šarke koje se nalaze niže na jedinici.



4.2.3 Za zatvaranje unutarnje jedinice

- 1 Zatvorite poklopac razvodne kutije.
- 2 Razvodnu kutiju vratite na mjesto.
- 3 Ponovo namjestite gornju ploču.
- 4 Ponovo postavite bočne ploče.
- 5 Ponovo postavite prednju ploču.
- 6 Ponovno spojite kabele na ploču korisničkog sučelja.
- 7 Ponovno postavite ploču korisničkog sučelja.



NAPOMENA

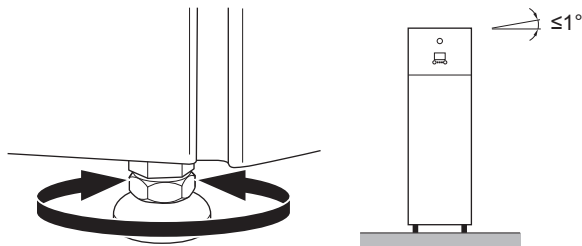
Prilikom zatvaranja poklopca unutarnje jedinice pazite da moment pritezanja NE prijeđe 4,1 N•m.

4.3 Montaža unutarnje jedinice

4.3.1 Postavljanje unutarnje jedinice

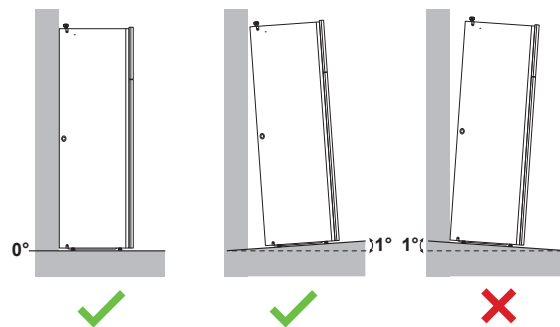
- 1 Podignite unutarnju jedinicu s palete i postavite je na pod. Pogledajte i odjeljak "3.1.2 Rukovanje unutarnjom jedinicom" [▶ 4].

- 2 Priključite crijeva za pražnjenje na odvod. Pogledajte odjeljak "4.3.2 Priključivanje crijeva za pražnjenje na odvod" [▶ 6].
- 3 Pogurajte unutarnju jedinicu na mjesto.
- 4 Prilagodite visinu nogu za niveliranje kako biste kompenzirali neravnine u podu. Maksimalno dopušteno odstupanje je 1°.



NAPOMENA

NE nagnite jedinicu prema naprijed:



4.3.2 Priključivanje crijeva za pražnjenje na odvod

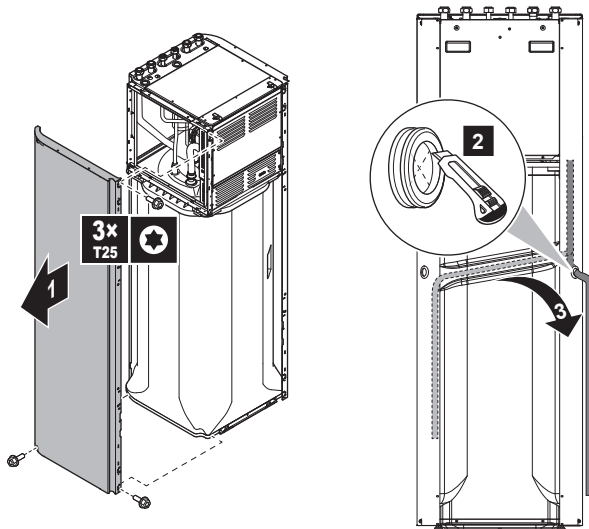
Voda koja izlazi iz ventil za ograničenje tlaka sakuplja se u pliticu za pražnjenje kondenzata. Plitica za pražnjenje kondenzata spojena je sa crijevo za pražnjenje unutar jedinice. Morate spojiti crijevo za pražnjenje na odgovarajući odvod prema primjenjivim zakonima. Crijevo za pražnjenje možete provesti kroz lijevu ili desnu bočnu ploču.

Preduvjet: Ploča korisničkog sučelja i prednja ploča su uklonjene.

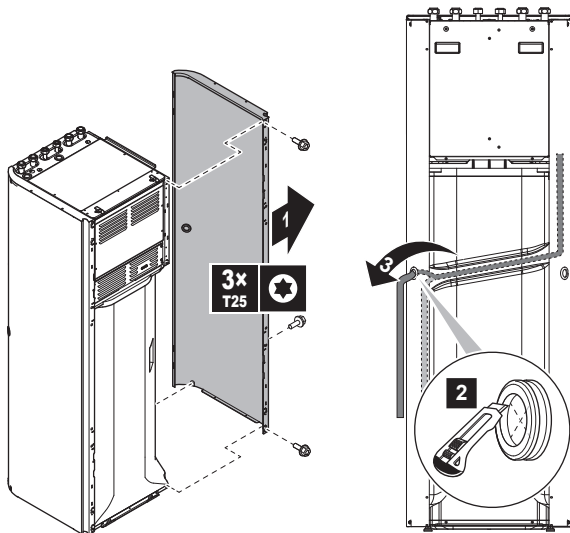
- 1 Uklonite jednu od bočnih ploča.
- 2 Izrežite gumeni porub.
- 3 Provučite crijevo za pražnjenje kroz otvor.
- 4 Pričvrstite bočnu ploču na njezino mjesto. Provjerite može li voda otecati kroz cijev za pražnjenje.

Preporučujemo upotrebu međulonca za sakupljanje vode.

1. opcija: kroz lijevu bočnu ploču



2. opcija: kroz desnu bočnu ploču



5 Postavljanje cjevovoda

5.1 Priprema vodovodnih cijevi

! NAPOMENA

U slučaju plastičnih cijevi, uvjerite se da su potpuno otporne na difuziju kisika u skladu s normom DIN 4726. Difuzija kisika u cijevi može uzrokovati prekomjernu koroziju.

! NAPOMENA

Zahtjevi za krug vode. Uvjerite se da ispunjavate zahtjeve tlaka vode i temperature vode navedene u nastavku. Kako biste doznali više o dodatnim zahtjevima za krug vode pogledajte referentni vodič za instalatera.

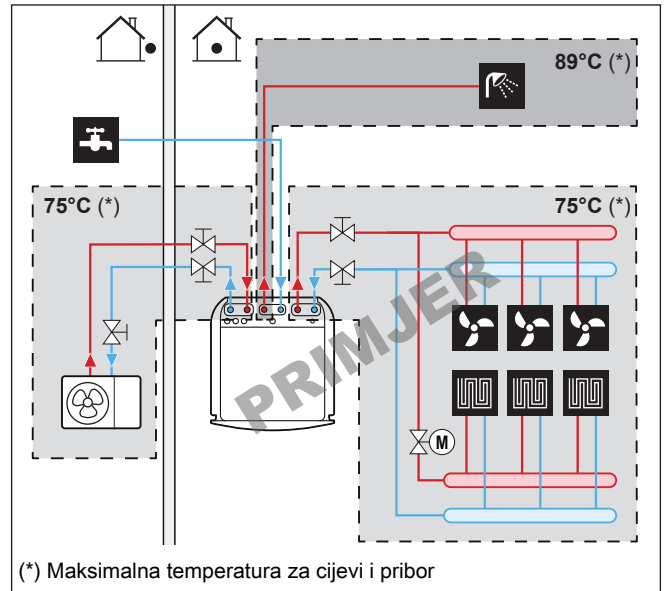
- **Tlak vode – kućna vruća voda.** Maksimalan tlak vode je 10 bar (=1,0 MPa) i mora biti u skladu s važećim zakonima. Osigurajte odgovarajuće mjere zaštite u krugu vode kako se NE bi premašio maksimalan dopušteni tlak (pogledajte "5.2.1 Za spajanje cijevi za vodu" ▶ 8)). Minimalni tlak vode za rad je 1 bar (=0,1 MPa).

- **Tlak vode – krug za grijanje/hlađenje prostora.** Maksimalan tlak vode je 3 bara (=0,3 MPa). Primijenite odgovarajuće mjere opreza u krugu vode kako se NE bi premašio maksimalan dopušteni tlak vode. Minimalni tlak vode za rad je 1 bar (=0,1 MPa).

- **Temperatura vode.** Postavljeni cjevovod i njegov pribor (ventil, priključci,...) MORAJU biti u stanju podnijeti sljedeće temperature:

! INFORMACIJA

Sljedeća slika je primjer i NE MORA u potpunosti odgovarati izvedbi vašeg sustava



(*) Maksimalna temperatura za cijevi i pribor

5.1.1 Za provjeru zapremnine vode i brzine protoka

Minimalna zapremina vode

Uvjerite se da ukupna zapremina vode u instalaciji iznosi najmanje 20 litara, ISKLJUČUJUĆI unutarnju zapreminu vode u vanjskoj jedinici.

! NAPOMENA

Kada se optok u svakoj petlji za grijanje/hlađenje prostora kontrolira daljinski upravljanim ventilima, važno je da je osigurana minimalna zapremina vode čak i ako su svi ventili zatvoreni.

Minimalna brzina protoka

Provjerite je li u svim uvjetima zajamčena minimalna brzina protoka u instalaciji. Ta minimalna brzina protoka potrebna je tijekom odmrzavanja/rada pomoćnog grijača. U tu svrhu upotrijebite mimovodni ventil za diferencijalni tlak isporučeni s jedinicom i pridržavajte se minimalnog volumena vode.

Minimalna potrebna brzina protoka

- Za modele E: 25 l/min
- Za modele E7: 20 l/min

! NAPOMENA

Kako bi se zajamčio pravilan rad, preporučuje se da se osigura minimalni protok od 28 l/min tijekom KVV-a.

! NAPOMENA

Ako je u krug vode dodan glikol, a temperatura kruga vode je niska, brzina protoka NEĆE se prikazati na korisničkom sučelju. U tom slučaju minimalnu stopu protoka možete provjeriti probnim radom crpke (uvjerite se da se na korisničkom sučelju NE prikazuje pogreška 7H).

5 Postavljanje cjevovoda

! NAPOMENA

Kada se optok u svakoj ili određenoj petlji za grijanje prostora kontrolira daljinski upravljanim ventilima, važno je da je osigurana minimalna brzina protoka, čak i ako su svi ventili zatvoreni. Ako se ne može postići minimalna brzina protoka, generirat će se pogreška protoka 7H (nema grijanja ili rada).

Više informacija potražite u referentnom vodiču za instalatera.

Opis preporučenog postupka potražite pod naslovom "8.2 Popis provjera tijekom puštanja u rad" [▶ 31].

5.2 Spajanje cijevi za vodu

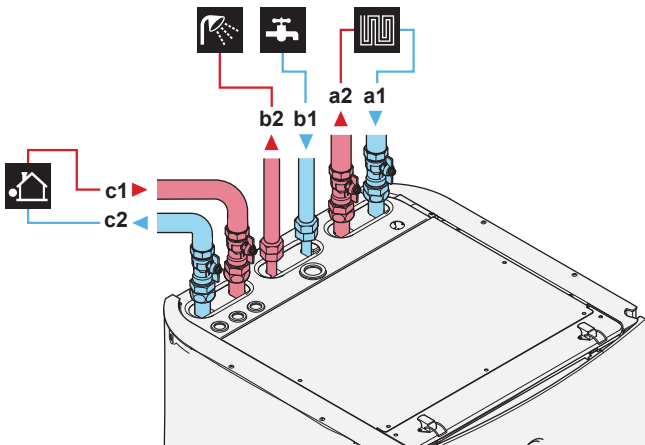
5.2.1 Za spajanje cijevi za vodu

! NAPOMENA

NE primjenjujte prekomjernu silu prilikom spajanja lokalnih cijevi i pazite na to da cijevi budu pravilno poravnate. Deformirane cijevi mogu prouzročiti kvar jedinice.

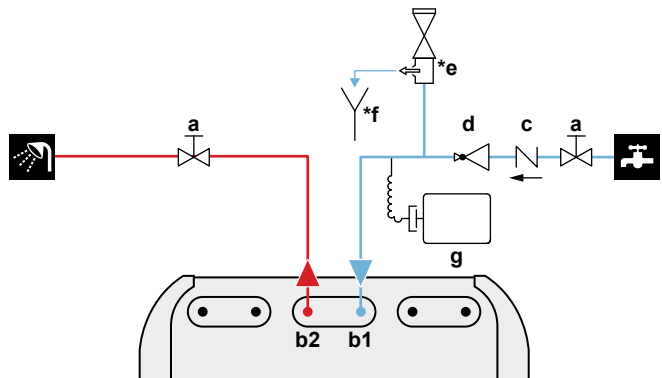
Kako bi se olakšalo servisiranje i održavanje, postavljena su 4 zaporna ventila i 1 mimovodni ventil za diferencijalni tlak. Postavite zaporne ventile na priključke za ULAZ/IZLAZ vode za grijanje prostora i na priključke za ULAZ/IZLAZ vode iz vanjske jedinice odnosno u nju. Kako bi se osigurala minimalna brzina protoka (i spriječila pojava nadtlaka) postavite mimovodni ventil za diferencijalni tlak na izlazni priključak vode za grijanje prostora.

- 1 Spojite O-prstenove i zaporne ventile na cijevi priključka za vodu vanjske jedinice na unutarnjoj jedinici.
- 2 Spojite lokalne cijevi vanjske jedinice na zaporne ventile.
- 3 Spojite O-prstenove i zaporne ventile na cijevi za vodu grijanja/hlađenja prostora unutarnje jedinice.
- 4 Spojite lokalni cjevovod za grijanje/hlađenje prostora na zaporne ventile.
- 5 Priključite ulaznu i izlaznu cijev kućne vruće vode na unutarnju jedinicu.



- a1 ULAZ vode – grijanje/hlađenje prostora (navojni spoj, 1")
- a2 IZLAZ vode – grijanje/hlađenje prostora (navojni spoj, 1")
- b1 ULAZ hladne vode – KVV (navojni spoj, 3/4")
- b2 IZLAZ vruće vode – KVV (navojni spoj, 3/4")
- c1 ULAZ vode iz vanjske jedinice (navojni spoj, 1")
- c2 IZLAZ vode prema vanjskoj jedinici (navojni spoj, 1")

- 6 Postavite sljedeće komponente (lokalna nabava) na ulazu hladne vode spremnika KVV-a:



- a Zaporni ventili (preporučeno)
- b1 ULAZ hladne vode – KVV (navojni spoj, 3/4")
- b2 IZLAZ vruće vode – KVV (navojni spoj, 3/4")
- c Nepovratni ventil (preporučeno)
- d Ventil za smanjivanje tlaka (preporučeno)
- *e Ventil za ograničenje tlaka (maks. 10 bar (=1,0 MPa)) (obavezno)
- *f Međulonac (obavezno)
- g Ekspanzijska posuda (preporučeno)

! NAPOMENA

- Preporučuje se postavljanje zapornog ventila na priključke za ulaz hladne i izlaz kućne vruće vode. Ovi zaporni ventili nabavljaju se lokalno.
- **Međutim, uvjerite se da nema ventila između ventila za ograničenje tlaka (lokalna nabava) i spremnika KVV-a.**

! NAPOMENA

Ventil za ograničenje tlaka (lokalna nabava) s maksimalnim tlakom otvaranja 10 bar (=1 MPa) mora se postaviti na ulazni priključak hladne vode za kućanstvo u skladu s primjenjivim zakonima.

! NAPOMENA

- Mehanizam za pražnjenje i uređaj za snižavanje tlaka mora se postaviti na priključak za ulaz hladne vode na spremniku kućne vruće vode.
- Kako bi se izbjeglo sifoniranje, preporučujemo postavljanje nepovratnog ventila na ulaz vode u spremnik kućne vruće vode u skladu s važećim zakonima. Uvjerite se da NIJE između ventila za ograničenje tlaka i spremnika KVV-a.
- Preporučujemo postavljanje ventila za snižavanje tlaka na ulaz hladne vode u skladu s važećim zakonima.
- Preporučujemo postavljanje ekspanzijske posude na ulaz hladne vode u skladu s važećim zakonima.
- Preporučujemo postavljanje ventila za ograničenje tlaka na viši položaj od vrha spremnika kućne vruće vode. Grijanje spremnika kućne vruće vode uzrokuje širenje vode pa bez ventila za ograničenje tlaka tlak vode unutar spremnika može narasti iznad tlaka za koji je spremnik predviđen. Ovom visokom tlaku također su podložne lokalne instalacije (cjevovod, slavine, i drugo) priključene na spremnik. Kako bi se to spriječilo, treba postaviti ventil za ograničenje tlaka. Sprečavanje nadtlaka ovisi o pravilnom radu lokalno ugrađenog ventila za ograničenje tlaka. Ako NE radi pravilno, nadtlak će deformirati spremnik i može doći do istjecanja vode. Za potvrdu ispravnog rada potrebno je redovito održavanje.

! NAPOMENA



Mimovodni ventil za diferencijalni tlak (dostavlja se kao dodatni pribor). Preporučujemo da se mimovodni ventil za diferencijalni tlak postavi u krug vode za grijanje prostora.

- Vodite računa o minimalnom volumenu vode prilikom odabira mjesta postavljanja mimovodnog ventila za diferencijalni tlak (na unutarnjoj jedinici ili na kolektoru). Pogledajte odjeljak "5.1.1 Za provjeru zapremnine vode i brzine protoka" [▶ 7].
- Vodite računa o minimalnoj brzini protoka prilikom namještanja postavke mimovodnog ventila za diferencijalni tlak. Pogledajte "5.1.1 Za provjeru zapremnine vode i brzine protoka" [▶ 7] i "8.2.1 Za provjeru minimalne brzine protoka" [▶ 32].

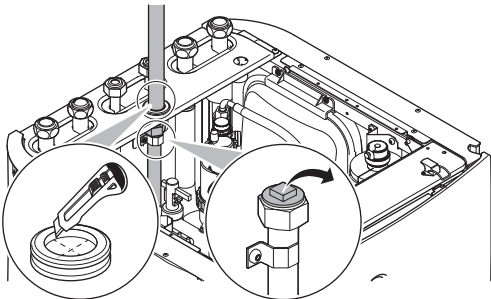
! NAPOMENA

Ugradite ventile za odzračivanje na lokalnim visokim točkama.

5.2.2 Za priključivanje cjevovoda za recirkulaciju

Preduvjet: To je potrebno samo ako vam je u sustavu potrebna recirkulacija.

- 1 Uklonite gornju ploču s jedinice, pogledajte "4.2.1 Za otvaranje unutarnje jedinice" [▶ 5].
- 2 Izrežite gumeni porub na gornjoj strani jedinice i uklonite zapor. Priključak za recirkulaciju nalazi se ispod otvora.
- 3 Provedite recirkulacijski cjevovod kroz gumeni porub i spojite ju na priključak za recirkulaciju.

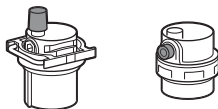


- 4 Pričvrstite gornju ploču na njezino mjesto.

5.2.3 Punjenje kruga vode

Za punjenje kruga vode upotrijebite lokalno nabavljeni komplet za punjenje. Pobrinite se za usklađenost s primjenjivim zakonima.

! NAPOMENA



Uvjerite se da su oba ventila za odzračivanje (jedan na magnetskom filtru i jedan na pomoćnom grijaču) otvoreni.

Svi ventili za automatsko odzračivanje MORAJU ostati otvoreni nakon puštanja u pogon.

5.2.4 Zaštita kruga vode od smrzavanja

O zaštiti od smrzavanja

Smrzavanje može oštetiti sustav. Za sprečavanje smrzavanja hidrauličkih dijelova softver je opremljen posebnim funkcijama za zaštitu od smrzavanja, kao što je sprečavanje smrzavanja cijevi za vodu i sprečavanje pražnjenja (pogledajte referentni vodič za instalatera) koje uključuju aktiviranje crpke u slučaju niskih temperatura.

Međutim, nestane li struje, te funkcije ne mogu osigurati zaštitu.

Za zaštitu kruga vode od smrzavanja učinite nešto od sljedećeg:

- Dodajte glikol u vodu. Glikol snižava točku smrzavanja vode.
- Ugradite ventile za zaštitu od smrzavanja. Ventili za zaštitu od smrzavanja prazne vodu iz sustava prije no što bi se ona mogla smrznuti. Ventile za zaštitu od smrzavanja izolirajte na sličan način kao cjevovod za vodu, ali NEMOJTE izolirati ulaz i izlaz (ispust) tih ventila.

! NAPOMENA

Ako u vodu dodate glikol, NE postavljajte ventile za zaštitu od smrzavanja. **Moguća posljedica:** Glikol istječe iz ventila za zaštitu od smrzavanja.

Zaštita od smrzavanja putem glikola

O zaštiti od smrzavanja putem glikola

Dodavanjem glikola u vodu snižava se točka smrzavanja vode.

! UPOZORENJE

Etilen glikol je otrovan.

! UPOZORENJE

Moguća je korozija u sustavu zbog prisutnosti glikola. Neinhibirani glikol se pretvara u kiselinu pod utjecajem kisika. Ovaj postupak ubrzava prisutnost bakra i visokih temperatura. Kiseli neinhibirani glikol nagriza metalne površine i stvara galvanске korozivne ćelije koje nanose ozbiljne štete na sustavu. Zato je važno:

- da se priprema vode provodi pravilno od strane kvalificiranog stručnjaka za vodu,
- da se odaberu inhibitori korozije radi protudjelovanja na kiseline koje nastaju oksidacijom glikola,
- da se ne koristi glikol za automobile zbog toga što njihovi inhibitori korozije imaju ograničen vijek trajanja i sadrže silikate koji mogu izazvati truljenje sustava ili ga začepiti,
- da se NE upotrebljavaju galvanizirani cjevovodi u sustavima s glikolom, zbog toga što njegova prisutnost može izazvati taloženje određenih komponenti inhibitora korozije u glikolu.

! NAPOMENA

Glikol upija okolnu vodu. Zato NEMOJTE dodavati glikol koji je bio izložen zraku. Ostavljanje spremnika s glikolom otvorenim izaziva povećanje koncentracije vode. Koncentracija glikola tada je niža od pretpostavljene. U tom slučaju hidraulički dijelovi ipak bi se mogli smrznuti. Poduzmite mjere opreza kako bi glikol što manje bio izložen zraku.

Vrste glikola

Vrste primjenjivih glikola ovise o tome je li sustav opremljen spremnikom kućne vruće vode:

Ako...	Događa se sljedeće...
Sustav je opremljen spremnikom kućne vruće vode	Upotrijebite samo propilen glikol ^(a)

6 Električna instalacija

Ako...	Događa se sljedeće...
Sustav NIJE opremljen spremnikom kućne vruće vode	Možete upotrijebiti propilen glikol ^(a) ili etilen glikol

^(a) Propilen glikol uključuje potrebne inhibitore i klasificiran je kao Kategorija III u skladu s EN1717.

Potrebna koncentracija glikola

Potrebna koncentracija glikola ovisi o najnižoj očekivanoj vanjskoj temperaturi i o tome želite li sustav zaštititi od pucanja ili od smrzavanja. Želite li sustav zaštititi od smrzavanja, potrebno je više glikola.

Dodajte glikol u skladu s tablicom u nastavku.

Najniža očekivana vanjska temperatura	Zaštita od pucanja	Zaštita od smrzavanja
-5°C	10%	15%
-10°C	15%	25%
-15°C	20%	35%
-20°C	25%	—
-25°C	30%	—
-30°C	35%	—



INFORMACIJA

- Zaštita od pucanja: glikol će spriječiti pucanje cijevi, ali NEĆE spriječiti smrzavanje tekućine unutar cijevi.
- Zaštita od smrzavanja: glikol će spriječiti smrzavanje tekućine unutar cijevi.



NAPOMENA

- Potrebna koncentracija može se razlikovati, ovisno o vrsti glikola. UVIJEK usporedite zahtjeve iz gore navedene tablice sa specifikacijama koje je naveo proizvođač glikola. Ako je potrebno, ispunite uvjete koje postavlja proizvođač glikola.
- Dodana koncentracija glikola NIKAD ne smije prijeći 35%.
- Ako je tekućina u sustavu smrznuta, crpka se NEĆE moći pokrenuti. Napominjemo: želite li zaštititi sustav od pucanja, tekućina u njemu svejedno se može smrznuti.
- Ostane li voda unutar sustava, vrlo lako može doći do smrzavanja i oštećenja sustava.

Glikol i maksimalno dopuštena zapremina vode

Dodavanje glikola u krug vode smanjuje maksimalno dopuštenu zapreminu vode u sustavu. Za više informacija pogledajte referentni vodič za instalatera (tema "Za provjeru volumena vode i brzine protoka").

Postavka glikola



NAPOMENA

Ako u sustavu ima glikola, postavka[E-0D] mora se postaviti na 1. Ako NIJE odabrana pravilna postavka glikola, tekućina se može zamrznuti u cijevima.

Zaštita od smrzavanja putem ventila za zaštitu od smrzavanja

O ventilima za zaštitu od smrzavanja

Ako se u vodu ne doda glikol, mogu se upotrijebiti ventili za zaštitu od smrzavanja kako bi se voda ispraznila iz sustava prije no što se smrzne.

- Ventile za zaštitu od smrzavanja (lokalna nabava) postavite na najnižim točkama lokalnog cjevovoda.

- Normalno zatvoreni ventili (koji se nalaze unutra, u blizini točaka ulaza/izlaza cijevi) mogu spriječiti pražnjenje sve vode iz unutarnjih cijevi kada se otvore ventili za zaštitu od smrzavanja.



NAPOMENA

Kada su instalirani ventili za zaštitu od smrzavanja, postavite minimalnu zadanu vrijednost hlađenja (zadano=7°C) barem 2°C višu od maksimalne temperature otvaranja ventila za zaštitu od smrzavanja. Ako se odabere niža postavka, ventili za zaštitu od smrzavanja mogu se otvoriti za vrijeme hlađenja.

Za više informacija pogledajte referentni vodič za instalatera.

5.2.5 Za punjenje spremnika kućne vruće vode

- Otvorite sve slavine za toplu vodu kako biste izbacili zrak iz cijevi sustava.
- Otvorite ventil za dovod hladne vode.
- Zatvorite sve slavine nakon što izađe sav zrak.
- Provjerite curi li negdje voda.

5.2.6 Za izoliranje cijevi za vodu

Sve cijevi u krugu vode MORAJU biti izolirane radi sprečavanja kondenzacije tijekom hlađenja i smanjenja kapaciteta hlađenja i grijanja.

Izolacija vanjskih cijevi za vodu

Pogledajte priručnik za postavljanje vanjske jedinice ili referentni vodič za instalatera.

6 Električna instalacija



OPASNOST: OPASNOST OD STRUJNOG UDARA



UPOZORENJE

Za kabele napajanja UVIJEK upotrebljavajte višežilni kabel.



UPOZORENJE

Ako je oštećen kabel za napajanje, MORA ga zamijeniti proizvođač, njegov ovlašteni servis ili slične stručne osobe kako bi se izbjegle opasnosti.



OPREZ

NE gurajte i NE postavljajte predugi kabel u jedinicu.



NAPOMENA

Udaljenost između visokonaponskog i niskonaponskog kabela mora iznositi najmanje 50 mm.

6.1 O električnoj sukladnosti

Samo za pomoćni grijač unutarnje jedinice

Pogledajte odjeljak "6.3.2 Za priključivanje električnog napajanja pomoćnog grijača" [p 13].

6.2 Smjernice pri spajanju električnog ožičenja

Momenti pritezanja













Unutarnja jedinica:

Stavka	Moment zatezanja (N•m)
X1M	2,45 ±10%

Stavka	Moment zatezanja (N•m)
X2M	0,88 ±10%
X5M	0,88 ±10%
X6M	2,45 ±10%
X10M	0,88 ±10%
M4 (uzemljenje)	1,47 ±10%

6.3 Priklučci za unutarnju jedinicu

Stavka	Opis
Napajanje (glavno)	Pogledajte odjeljak "6.3.1 Za priključivanje glavnog električnog napajanja" ▶ 12].
Napajanje (pomoćni grijač)	Pogledajte odjeljak "6.3.2 Za priključivanje električnog napajanja pomoćnog grijača" ▶ 13].
Zaporni ventil	Pogledajte odjeljak "6.3.3 Za priključivanje zapornog ventila" ▶ 14].
Strujomjeri	Pogledajte odjeljak "6.3.4 Postupak spajanja strujomjera" ▶ 15].
Crpka kućne vruće vode	Pogledajte odjeljak "6.3.5 Za spajanje crpke za toplu vodu za kućanstvo" ▶ 15].
Izlaz alarma	Pogledajte odjeljak "6.3.6 Za spajanje izlaza alarma" ▶ 16].
Kontrola hlađenja/ grijanja prostora	Pogledajte odjeljak "6.3.7 Za spajanje izlaza za UKLJ./ISKLJ. grijanja/hlađenja prostora" ▶ 16].
Prebacivanje na kontrolu vanjskog izvora topline	Pogledajte odjeljak "6.3.8 Za spajanje prespojnika na vanjski izvor topline" ▶ 17].
Digitalni ulazi za potrošnju energije	Pogledajte odjeljak "6.3.9 Za spajanje digitalnih ulaza za potrošnju energije" ▶ 17].
Sigurnosni termostat	Pogledajte odjeljak "6.3.10 Spajanje sigurnosnog termostata (mimi kontakt)" ▶ 18].
Smart Grid	Pogledajte odjeljak "6.3.11 Spajanje sustava Smart Grid" ▶ 18].
Umetak za WLAN	Pogledajte odjeljak "6.3.12 Spajanje WLAN umetka (isporučuje se kao pribor)" ▶ 20].
Sobni termostat (žičani ili bežični)	 Pogledajte tablicu u nastavku.
	 Žice: 0,75 mm ²
	 Maksimalna jakost struje za rad: 100 mA
	 Za glavnu zonu: <ul style="list-style-type: none"> ▪ [2.9] Kontrola ▪ [2.A] Vrsta vanjskog termostata Za dodatnu zonu: <ul style="list-style-type: none"> ▪ [3.A] Vrsta vanjskog termostata ▪ [3.9] (samo za čitanje) Kontrola

Stavka	Opis
Konvektor toplinske crpke	 Mogući su različiti kontroleri i postavi za konvektore toplinske crpke. Ovisno o postavi, trebat ćete implementirati i relej (lokalna nabava, pogledajte knjižicu s dodacima za opcionalnu opremu). Više podataka potražite na stranici: <ul style="list-style-type: none"> ▪ Priručnik za postavljanje konvektora toplinske crpke ▪ Priručnik za postavljanje opcija konvektora toplinske crpke ▪ Knjižica s dodacima za opcionalnu opremu
	 Žice: 0,75 mm ² Maksimalna jakost struje za rad: 100 mA
	 Za glavnu zonu: <ul style="list-style-type: none"> ▪ [2.9] Kontrola ▪ [2.A] Vrsta vanjskog termostata Za dodatnu zonu: <ul style="list-style-type: none"> ▪ [3.A] Vrsta vanjskog termostata ▪ [3.9] (samo za čitanje) Kontrola
Daljinski vanjski osjetnik	 Pogledajte: <ul style="list-style-type: none"> ▪ Priručnik za postavljanje daljinskog vanjskog osjetnika ▪ Knjižica s dodacima za opcionalnu opremu
	 Žice: 2×0,75 mm ²
	 [9.B.1]=1 (Vanjski osjetnik = Vani) [9.B.2] Pomak osjetnika [9.B.3] Prosječno vrijeme
Daljinski unutarnji osjetnik	 Pogledajte: <ul style="list-style-type: none"> ▪ Priručnik za postavljanje daljinskog unutarnjeg osjetnika ▪ Knjižica s dodacima za opcionalnu opremu
	 Žice: 2×0,75 mm ²
	 [9.B.1]=2 (Vanjski osjetnik = Prostorija) [1.7] Pomak osjetnika
Sučelje za upravljanje ugodnošću	 Pogledajte: <ul style="list-style-type: none"> ▪ Priručnik za postavljanje i rukovanje sučeljem za upravljanje ugodnošću ▪ Knjižica s dodacima za opcionalnu opremu
	 Žice: 2×(0,75~1,25 mm ²) Maksimalna duljina: 500 m
	 [2.9] Kontrola [1.6] Pomak osjetnika

6 Električna instalacija

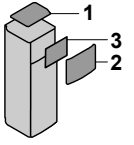
Stavka	Opis
WLAN modul	<p>Pogledajte:</p> <ul style="list-style-type: none"> Priručnik za postavljanje WLAN modula Knjižica s dodacima za opcionalnu opremu Referentni vodič za instalatera <p>Upotrijebite kabel isporučen uz WLAN modul.</p> <p>[D] Bežični pristupnik</p>
LAN adapter	<p>Pogledajte:</p> <ul style="list-style-type: none"> Priručnik za postavljanje LAN adaptera Knjižica s dodacima za opcionalnu opremu <p>Žice: 2×(0,75~1,25 mm²). Moraju biti oklopljene.</p> <p>Maksimalna duljina: 200 m</p> <p>Pogledajte priručnik za postavljanje LAN adaptera</p>
Dvozonski komplet	<p>Pogledajte:</p> <ul style="list-style-type: none"> Priručnik za postavljanje dvozonskog kompleta Knjižica s dodacima za opcionalnu opremu <p>Upotrijebite kabel isporučen uz dvozonski komplet.</p> <p>[9.P] Dvozonski komplet</p>

 za sobni termostat (žičani ili bežični):

U slučaju...	Pogledajte...
Bežični sobni termostat	<ul style="list-style-type: none"> Priručnik za postavljanje bežičnog sobnog termostata Knjižica s dodacima za opcionalnu opremu
Žični sobni termostat bez višezonske osnovne jedinice	<ul style="list-style-type: none"> Priručnik za postavljanje žičnog sobnog termostata Knjižica s dodacima za opcionalnu opremu
Žični sobni termostat s višezonskom osnovnom jedinicom	<ul style="list-style-type: none"> Priručnik za postavljanje žičnog sobnog termostata (digitalnog ili analognog)+višezonske osnovne jedinice Knjižica s dodacima za opcionalnu opremu U ovom slučaju: <ul style="list-style-type: none"> Trebate priključiti žični sobni termostat (digitalni ili analogni) na višezonsku osnovnu jedinicu Trebate priključiti višezonsku osnovnu jedinicu na vanjsku jedinicu Za hlađenje/grijanje trebate implementirati i relej (lokalna nabava, pogledajte knjižicu s dodacima za opcionalnu opremu)



6.3.1 Za priključivanje glavnog električnog napajanja

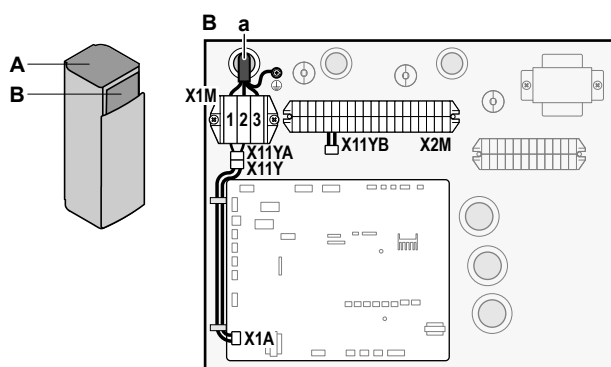
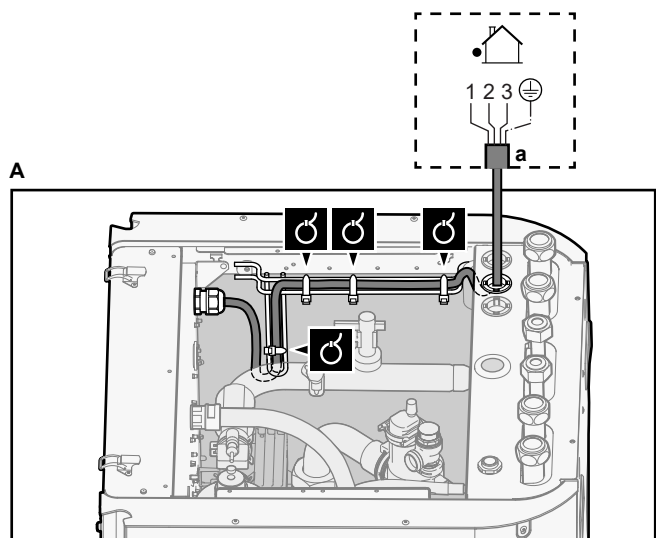
- Otvorite sljedeće (pogledajte odjeljak "4.2.1 Za otvaranje unutarnje jedinice" ▶ 5):

1	Gornja ploča	
2	Ploča korisničkog sučelja	
3	Gornji poklopac razvodne kutije	

- Priključite glavno napajanje.



U slučaju električnog napajanja po normalnoj stopi kWh

 Spojni kabel (= glavno električno napajanje)	Žice: (3+GND)×1,5 mm ²
 —	

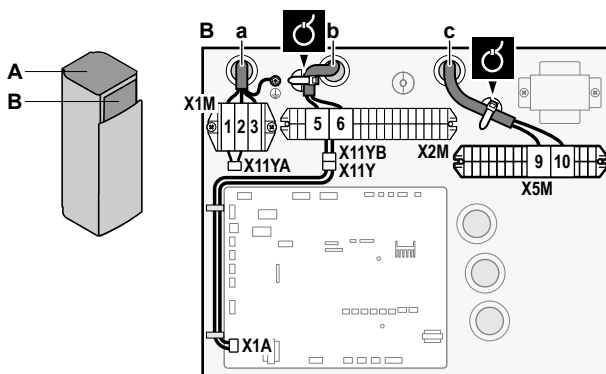
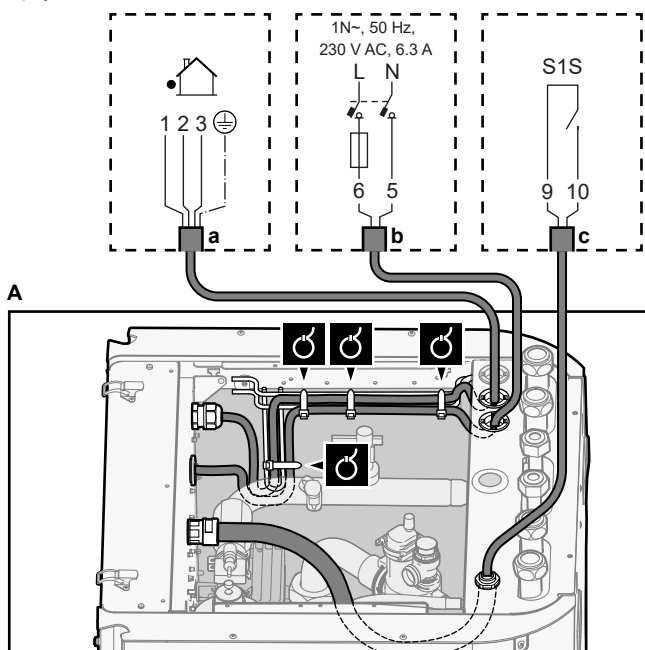


a Spojni kabel (=glavno električno napajanje)

U slučaju električnog napajanja po preferencijalnoj stopi kWh

 Spojni kabel (= glavno električno napajanje)	Žice: (3+GND)×1,5 mm ²
Električno napajanje po normalnoj stopi kWh	Žice: 1N Maksimalna jakost struje za rad: 6,3 A
Kontakt napajanja po preferencijalnoj stopi kWh	Žice: 2×(0,75~1,25 mm ²) Maksimalna duljina: 50 m. Kontakt napajanja po preferencijalnoj stopi kWh: detekcija 16 V DC (napon isporučuje tiskana pločica). Kontakt bez napona omogućuje najmanje primjenjivo opterećenje od 15 V DC, 10 mA.
 [9.8] Napajanje po tarifnom modelu upravljanje potrošnje	

Spojite X11Y na X11YB.



- a Spojni kabel (=glavno električno napajanje)
b Električno napajanje po normalnoj stopi kWh
c Kontakt preferencijalnog napajanja

3 Kabelskim vezicama pričvrstite kabele za držače kabelskih vezica.



INFORMACIJA

U slučaju napajanja po preferencijalnoj stopi kWh spojite X11Y na X11YB. Potreba za odvojenim napajanjem unutarnje jedinice (b) X2M/5+6 po normalnoj stopi kWh ovisi o vrsti napajanja po preferencijalnoj stopi kWh.

Odvojeni priključak na unutarnju jedinicu potreban je:

- ako je napajanje po preferencijalnoj stopi kWh prekinuto kada je aktivna, ILI
- ako nije dopuštena potrošnja energije unutarnje jedinice tijekom napajanja po preferencijalnoj stopi kWh kada je aktivna.

6.3.2 Za priključivanje električnog napajanja pomoćnog grijača

 Tip pomoćnog grijača	Napajanje	Žice
*6V	1N~ 230 V (6V3)	2+GND
	3~ 230 V (6T1)	3+GND
*9W	3N~ 400 V	4+GND
 [9.3] Rezervni grijač		

UPOZORENJE

Pomoćni grijač MORA imati namjenski izvor napajanja i MORA biti zaštićen sigurnosnim uređajima u skladu s primjenjivim zakonodavstvom.

OPREZ

Kako bi se zajamčilo da je jedinica potpuno uzemljena, UVIJEK spojite napajanje pomoćnog grijača i vod uzemljenja.

Kapacitet pomoćnog grijača može se razlikovati ovisno o modelu unutarnje jedinice. Pazite da napajanje bude u skladu s kapacitetom pomoćnog grijača kao što je navedeno u tablici u nastavku.

Tip pomoćnog grijača	Kapacitet pomoćnog grijača	Napajanje	Maksimalna jakost struje za rad	Z _{max}
*6V	2 kW	1N~ 230 V ^(a)	9 A	—
	4 kW	1N~ 230 V ^(a)	17 A ^{(b)(c)}	0,22 Ω
	6 kW	1N~ 230 V ^(a)	26 A ^{(b)(c)}	0,22 Ω
	2 kW	3~ 230 V ^(d)	5 A	—
	4 kW	3~ 230 V ^(d)	10 A	—
	6 kW	3~ 230 V ^(d)	15 A	—
*9W	3 kW	3N~ 400 V	4 A	—
	6 kW	3N~ 400 V	9 A	—
	9 kW	3N~ 400 V	13 A	—

^(a) 6V3

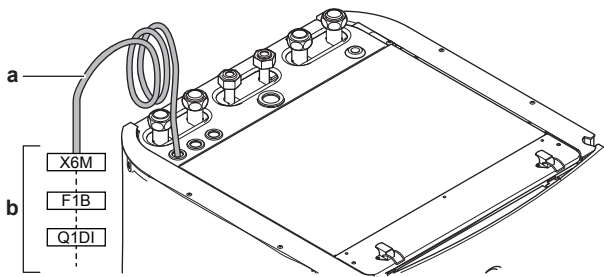
^(b) Električna oprema zadovoljava normu EN/IEC 61000-3-12 (Europski/međunarodni tehnički standard koji propisuje ograničenje za harmonične struje proizvedene opremom koja je priključena na sustav javne niskonaponske mreže s ulaznom strujom >16 A i ≤75 A po fazi.).

^(c) Ova oprema zadovoljava normu EN/IEC 61000-3-11 (Europski/međunarodni tehnički standard koji propisuje granice naponskih promjena, naponskih kolebanja i treperenja u javnim niskonaponskim sustavima napajanja za uređaje s nazivnom strujom ≤75 A) pod uvjetom da je impedancija sustava Z_{sys} manja ili jednaka Z_{max} u točki sučelja između korisnikova sustava napajanja i javnog sustava. Instalater ili korisnik obavezni su osigurati, prema potrebi se savjetujući s operaterom mreže, da je oprema priključena samo na napajanje s impedancijom sustava Z_{sys} manjom ili jednakom Z_{max}.

^(d) 6T1

Priključite napajanje pomoćnog grijača na sljedeći način:

6 Električna instalacija



- a Tvornički postavljen kabel spojen na sklopnik pomoćnog grijača, unutar razvodne kutije (K5M)
b Lokalno ožičenje (pogledajte tablicu u nastavku)

Model (napajanje)	Spajanje na električno napajanje pomoćnog grijača
*6V (6V3: 1N~ 230 V)	<p>1N~ 50 Hz 230 V AC</p>
*6V (6T1: 3~ 230 V)	<p>3~ 50 Hz 230 V AC</p>

Model (napajanje)	Spajanje na električno napajanje pomoćnog grijača
*9W (3N~ 400 V)	<p>3N~ 50 Hz 400 V AC</p>

- F1B** Osigurač za nadstrujnu zaštitu (lokalna nabava).
Preporučeni osigurač: 4-polni; 20 A; krivulja 400 V; tip C.
K5M Sigurnosni uklopnik (u donjoj razvodnoj kutiji)
Q1DI Prekidač dozernog spoja (lokalna nabava)
SWB Razvodna kutija
X6M Terminal (lokalna nabava)



NAPOMENA

NEMOJTE presjeći niti ukloniti kabel za električno napajanje pomoćnog grijača.

6.3.3 Za priključivanje zapornog ventila



INFORMACIJA

Primjer upotrebe zapornog ventila. U slučaju jedne zone TIV-a i kombinacije podnog grijanja i konvektora toplinske crpke, ugradite zaporni ventil ispred podnog grijanja kako biste spriječili kondenzaciju na podu tijekom hlađenja.



Žice: 2×0,75 mm²

Maksimalna jakost struje za rad: 100 mA
230 V AC koje isporučuje tiskana pločica



[2.D] Zaporni ventil

- Otvorite sljedeće (pogledajte odjeljak "4.2.1 Za otvaranje unutarnje jedinice" ▶ 5):

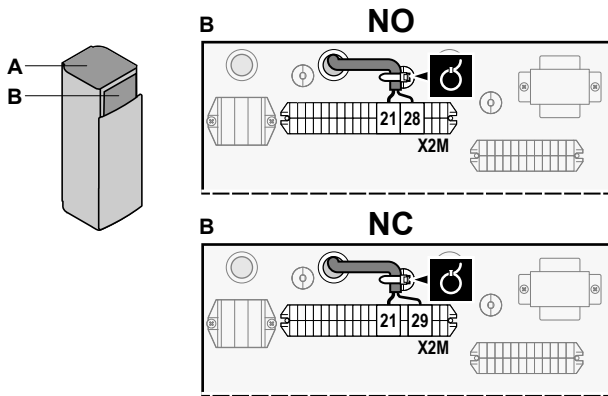
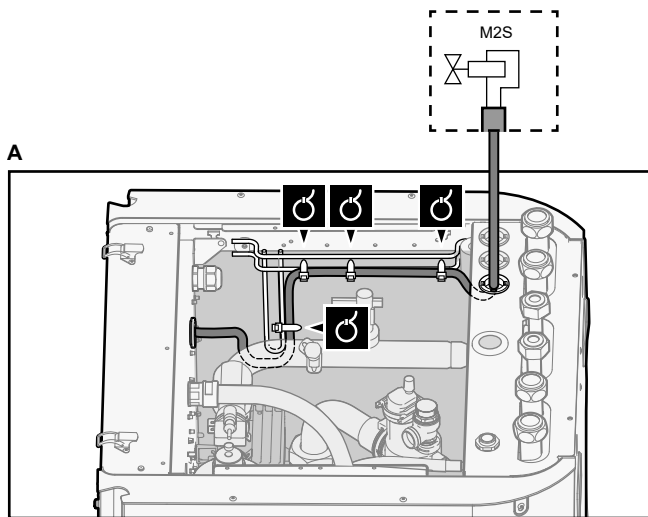
1	Gornja ploča	
2	Ploča korisničkog sučelja	
3	Gornji poklopac razvodne kutije	

- Spojite upravljački kabel ventila a na odgovarajuće terminale kako je prikazano na donjoj ilustraciji.



NAPOMENA

Ožičenje je drugačije za NC (mirni kontakt) ventil i NO (radni kontakt) ventil.



3 Kabelskim vezicama pričvrstite kabel za držač kabelskih vezica.

6.3.4 Postupak spajanja strujomjera

	Žice: 2 (po metru)×0,75 mm ²
	Mjerači elektriciteta: detekcija impulsa od 12 V DC (napon isporučuje tiskana pločica)
	[9.A] Mjerenje energije

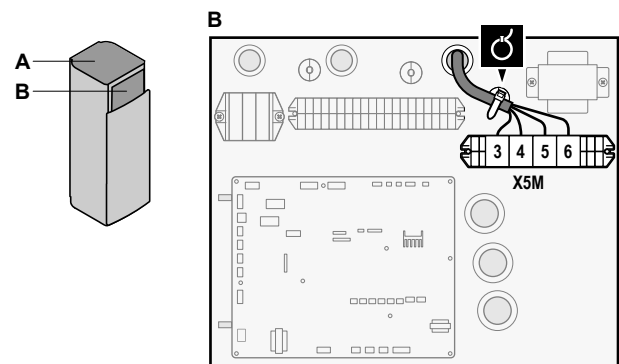
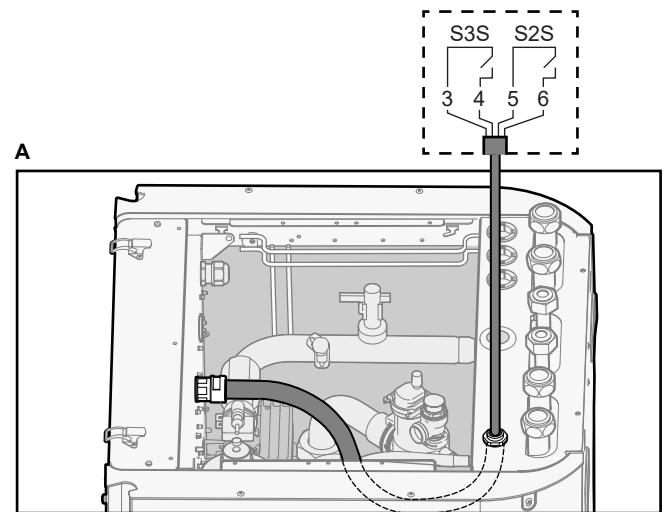
i INFORMACIJA

U slučaju strujomjera s tranzistorskim izlazom, provjerite raspored polova. Pozitivni pol MORA biti spojen na X5M/6 i X5M/4, a negativni pol na X5M/5 i X5M/3.

1 Otvorite sljedeće (pogledajte odjeljak "4.2.1 Za otvaranje unutarnje jedinice" ▶ 5):

1	Gornja ploča	
2	Ploča korisničkog sučelja	
3	Gornji poklopac razvodne kutije	

2 Spojite kabel strujomjera na odgovarajuće terminale kako je prikazano na donjoj ilustraciji.



3 Kabelskim vezicama pričvrstite kabel za držač kabelskih vezica.

6.3.5 Za spajanje crpke za toplu vodu za kućanstvo

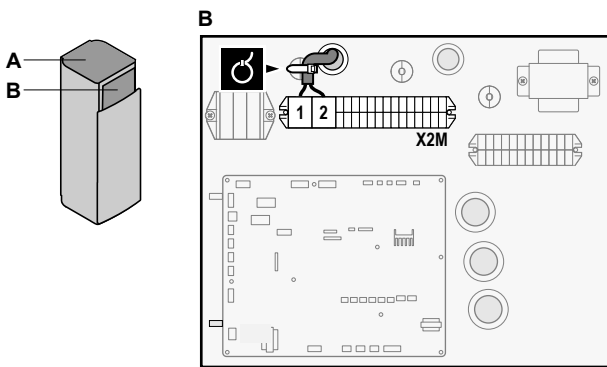
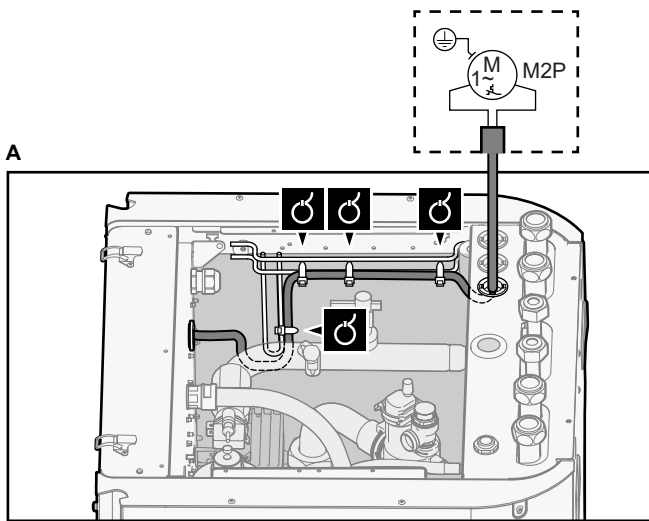
	Žice: (2+GND)×0,75 mm ²
	Izlaz crpke KVV-a. Maksimalno opterećenje: 2 A (uklapanje), 230 V AC, 1 A (stalno)
	[9.2.2] Crpka KW [9.2.3] P1an KW crpke

1 Otvorite sljedeće (pogledajte odjeljak "4.2.1 Za otvaranje unutarnje jedinice" ▶ 5):

1	Gornja ploča	
2	Ploča korisničkog sučelja	
3	Gornji poklopac razvodne kutije	

2 Spojite kabel crpke za vruću vodu za kućanstvo na odgovarajuće priključke kako je prikazano na donjoj ilustraciji.

6 Električna instalacija



3 Kabelskim vezicama pričvrstite kabel za držač kabelskih vezica.

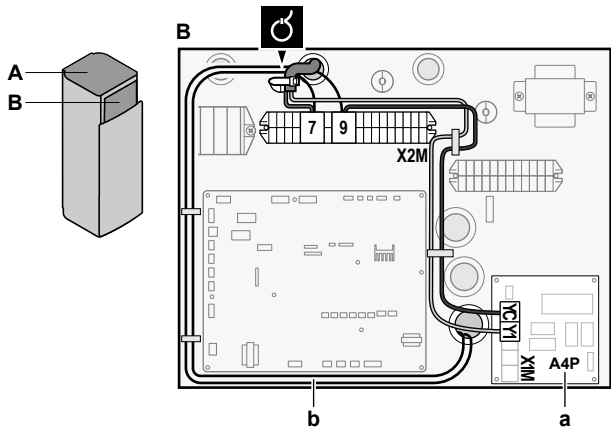
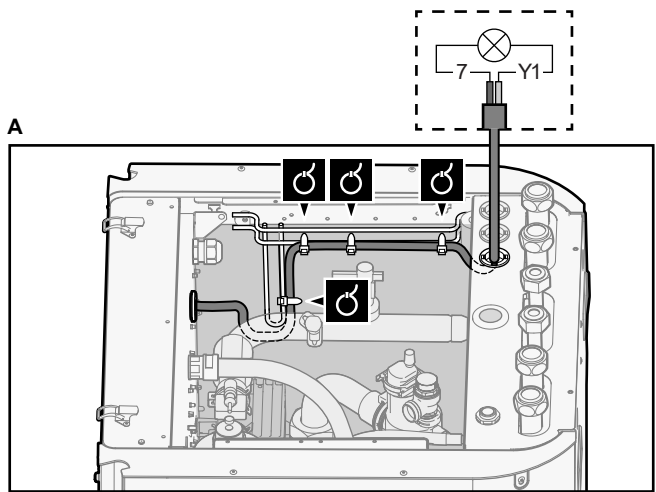
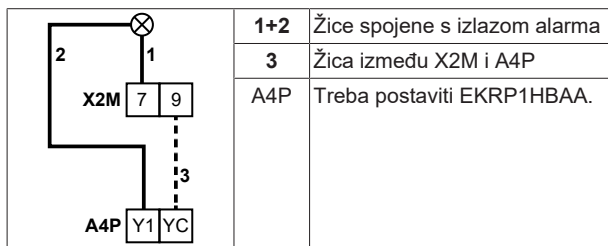
6.3.6 Za spajanje izlaza alarma

	Žice: (2+1)×0,75 mm ²
	Maks. opterećenje: 0,3 A, 250 V AC
	[9.D] Izlaz alarma

1 Otvorite sljedeće (pogledajte odjeljak "4.2.1 Za otvaranje unutarnje jedinice" ▶ 5):

1	Gornja ploča	
2	Ploča korisničkog sučelja	
3	Gornji poklopac razvodne kutije	

2 Spojite kabel izlaza alarma na odgovarajuće terminale kako je prikazano na donjoj ilustraciji.



- a Treba postaviti EKR1HBAA.
- b Unaprijed postavljeno ožičenje između X2M/7+9 i Q1L (= toplinska zaštita pomoćnog grijača). NE mijenjajte.

3 Kabelskim vezicama pričvrstite kabel za držač kabelskih vezica.

6.3.7 Za spajanje izlaza za UKLJ./ISKLJ. grijanja/hlađenja prostora



INFORMACIJA

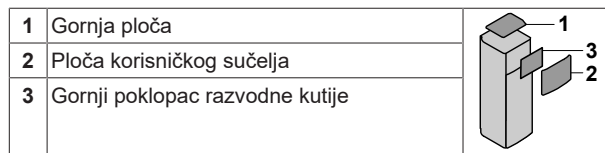
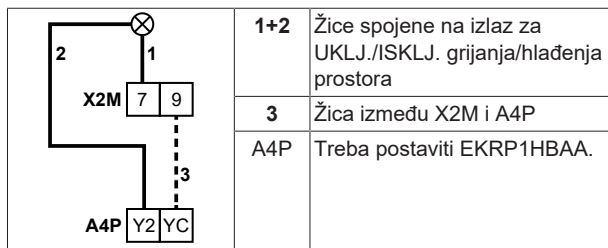
Hlađenje je primjenjivo samo u slučaju reverzibilnih modela.

	Žice: (2+1)×0,75 mm ²
	Maks. opterećenje: 0,3 A, 250 V AC
	—

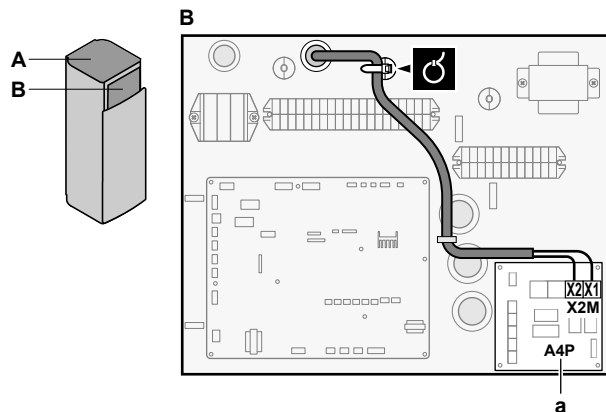
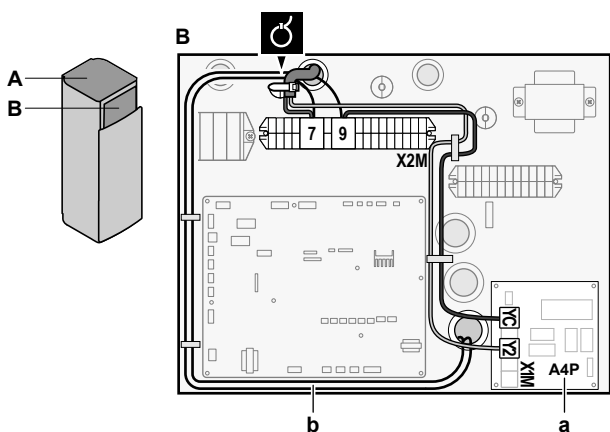
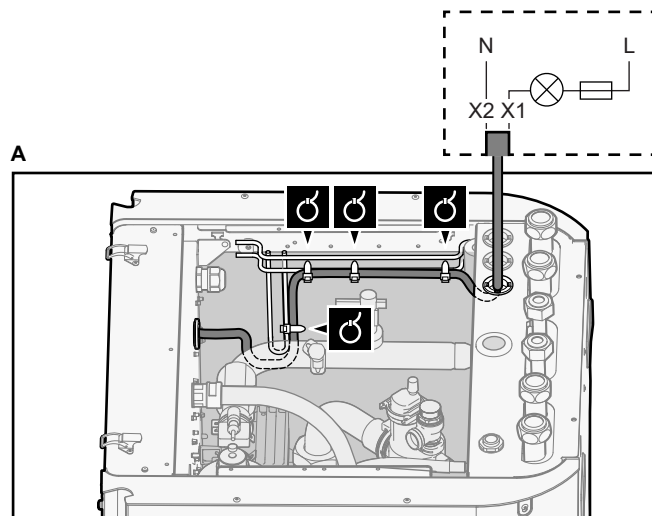
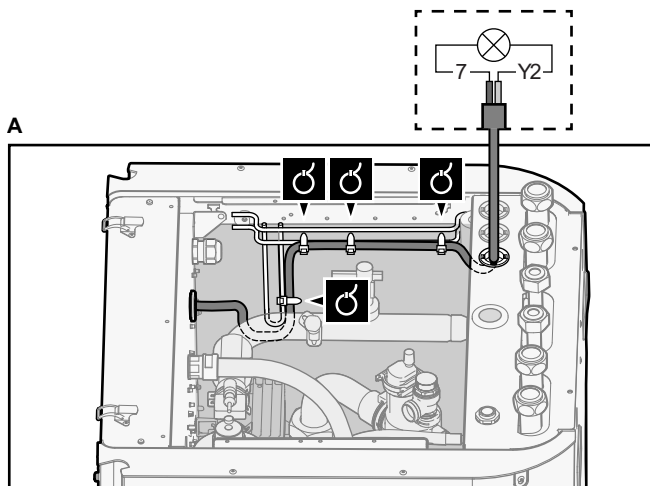
1 Otvorite sljedeće (pogledajte odjeljak "4.2.1 Za otvaranje unutarnje jedinice" ▶ 5):

1	Gornja ploča	
2	Ploča korisničkog sučelja	
3	Gornji poklopac razvodne kutije	

2 Spojite kabel izlaza za UKLJ./ISKLJ. grijanja/hlađenja prostora na odgovarajuće terminale kako je prikazano na donjoj ilustraciji.



2 Spojite prebacivanje na kabel vanjskog izvora topline na odgovarajuće terminale kako je prikazano na donjoj ilustraciji.



- a Treba postaviti EKR1HBAA.
b Unaprijed postavljeno ožičenje između X2M/7+9 i Q1L (= toplinska zaštita pomoćnog grijača). NE mijenjajte.

a Treba postaviti EKR1HBAA.

3 Kabelskim vezicama pričvrstite kabel za držač kabelskih vezica.

3 Kabelskim vezicama pričvrstite kabel za držač kabelskih vezica.

6.3.8 Za spajanje prespojnika na vanjski izvor topline



INFORMACIJA

Bivalentni rad moguć je samo u slučaju 1 zone temperature izlazne vode s:

- kontrolom sobnim termostatom ILI
- kontrolom vanjskim sobnim termostatom.

	Žice: 2×0,75 mm ²
	Maks. opterećenje: 0,3 A, 250 V AC
	Min. opterećenje: 20 mA, 5 V DC
	[9.C] Bivalentno

1 Otvorite sljedeće (pogledajte odjeljak "4.2.1 Za otvaranje unutarnje jedinice" [▶ 5]):

6.3.9 Za spajanje digitalnih ulaza za potrošnju energije



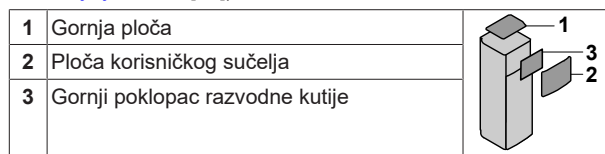
Žice: 2 (po ulaznom signalu)×0,75 mm²

Digitalni ulazi za ograničenje snage: detekcija 12 V DC / 12 mA (napon isporučuje tiskana pločica)



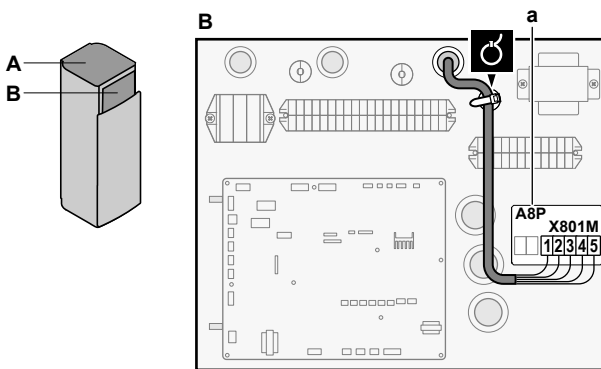
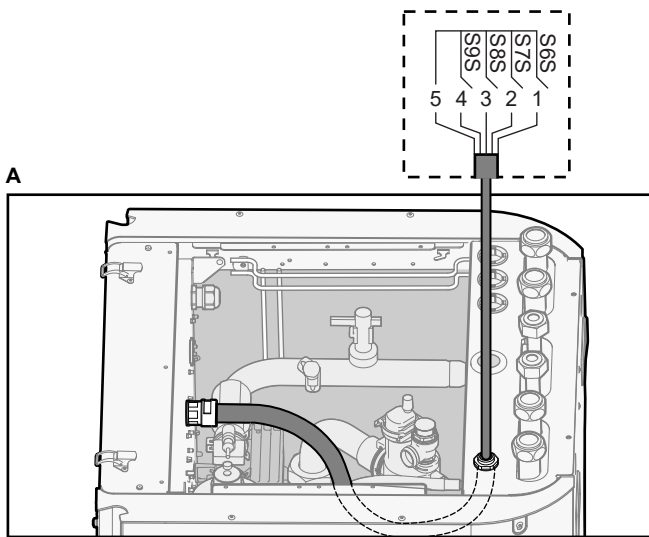
[9.9] Kontrola potrošnje snage.

1 Otvorite sljedeće (pogledajte odjeljak "4.2.1 Za otvaranje unutarnje jedinice" [▶ 5]):



2 Spojite kabel digitalnih ulaza za potrošnju energije na odgovarajuće terminale kako je prikazano na donjoj ilustraciji.

6 Električna instalacija



a Treba postaviti EKR1AHTA.

3 Kabelskim vezicama pričvrstite kabel za držač kabelskih vezica.

6.3.10 Spajanje sigurnosnog termostata (mirni kontakt)

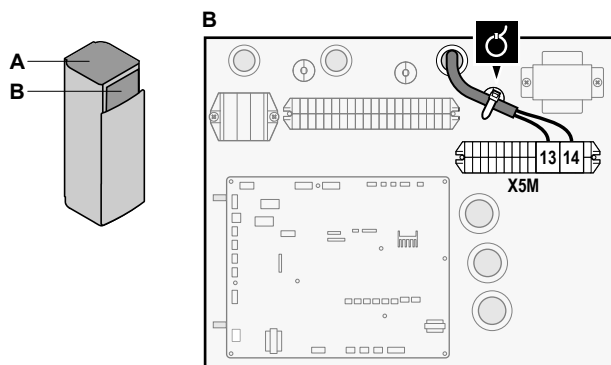
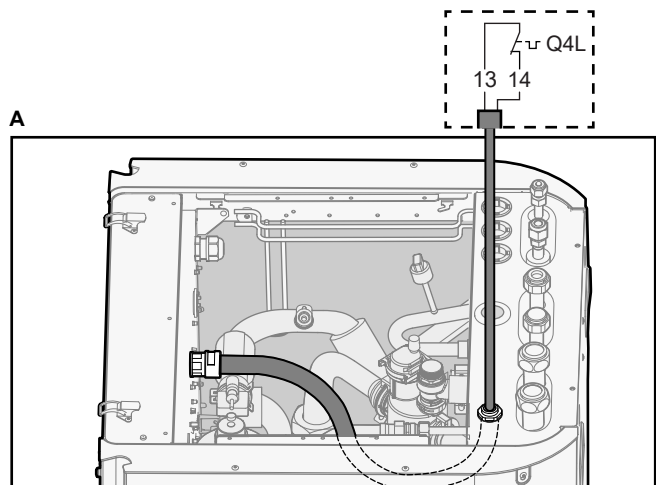
	Žice: 2×0,75 mm ² Maksimalna duljina: 50 m Kontakt sigurnosnog termostata: detekcija 16 V DC (napon isporučuje tiskana pločica). Kontakt bez napona omogućuje najmanje primjenjivo opterećenje od 15 V DC, 10 mA.
	—

1 Otvorite sljedeće (pogledajte odjeljak "4.2.1 Za otvaranje unutarnje jedinice" ▶ 5):

1	Gornja ploča	
2	Ploča korisničkog sučelja	
3	Gornji poklopac razvodne kutije	

2 Spojite kabel sigurnosnog termostata (mirni kontakt) na odgovarajuće terminale kako je prikazano na donjoj ilustraciji.

Napomena: Premosna žica (tvornički montirana) mora se ukloniti s odgovarajućih terminala.



3 Kabelskim vezicama pričvrstite kabel za držač kabelskih vezica.



NAPOMENA

Sigurnosni termostat svakako morate odabrati i instalirati u skladu s primjenjivim propisima.

U svakom slučaju, kako biste spriječili nepotrebno automatsko uključivanje sigurnosnog termostata preporučuje se sljedeće:

- Sigurnosni termostat može se automatski ponovno postaviti.
- Maks. brzina varijacije temperature sigurnosnog termostata iznosi 2°C/min.
- Postoji minimalna udaljenost od 2 m između sigurnosnog termostata i 3-putnog ventila.



NAPOMENA

Pogreška. Ako skinete kratkospojnik (otvoreni strujni krug) ali NE spojite sigurnosni termostat, doći će do pogreške zaustavljanja 8H-03.

6.3.11 Spajanje sustava Smart Grid

U ovoj temi opisana su 2 moguća načina priključivanja unutarnje jedinice na Smart Grid:

- U slučaju niskonaponskih Smart Grid kontakata
- U slučaju visokonaponskih Smart Grid kontakata. To zahtijeva instalaciju kompleta releja Smart Grid (EKRELSG).

2 ulazna Smart Grid kontakata mogu aktivirati sljedeće načine rada Smart Grid:

Smart Grid kontakt		Način rada Smart Grid
1	2	
0	0	Slobodan rad
0	1	Prinudno isklj.
1	0	Preporučeno uklj.

Smart Grid kontakt		Način rada Smart Grid
①	②	
1	1	Prinudno uklj.

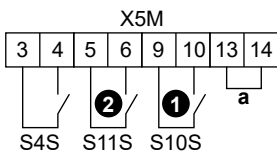
Upotreba Smart Grid strujomjera nije obavezna:

Ako je Smart Grid strujomjer...	Onda [9.8.8] Granična postavka kw...
U upotrebi ([9.A.2] Ulaz impulsa 2 ≠ Ništa)	Nije primjenjivo
Izvan upotrebe ([9.A.2] Ulaz impulsa 2 = Ništa)	Primjenjivo

U slučaju niskonaponskih Smart Grid kontakata

	Žice (Smart Grid impulsni strujomjer): 0,5 mm ²
	Žice (niskonaponski Smart Grid kontakti): 0,5 mm ²
	[9.8.4]=3 (Napajanje po tarifnom modelu upravljane potrošnje = Pametna mreža)
	[9.8.5] Način rada s pametnom mrežom
	[9.8.6] Dopusti električne grijače
	[9.8.7] Omogući pohranu u grijanje prostorije
	[9.8.8] Granična postavka kw

Ožičenje sustava Smart Grid u slučaju niskonaponskih kontakata je sljedeće:



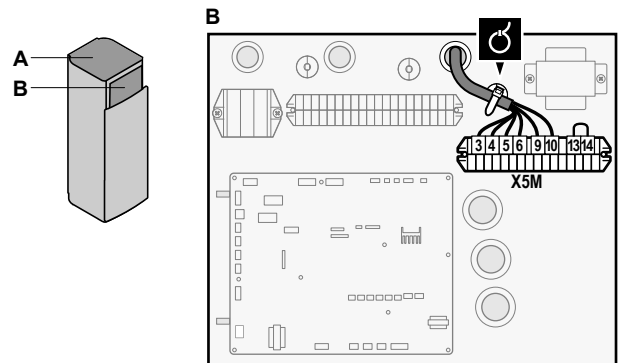
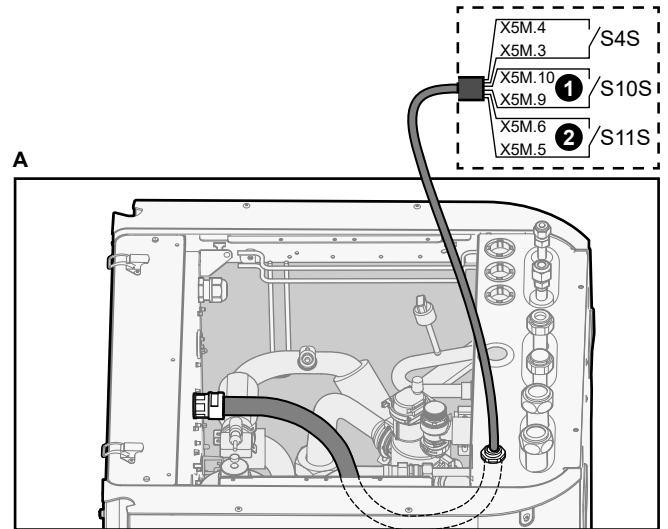
- a Kratkospojnik (tvornički montiran). Ako spajate i sigurnosni termostat (Q4L), zamijenite kratkospojnik sa žicama sigurnosnog termostata.

S4S Smart Grid strujomjer
①/S10S Niskonaponski Smart Grid kontakt 1
②/S11S Niskonaponski Smart Grid kontakt 2

- 1 Otvorite sljedeće (pogledajte odjeljak "4.2.1 Za otvaranje unutarnje jedinice" ▶ 5):

1	Gornja ploča	
2	Ploča korisničkog sučelja	
3	Gornji poklopac razvodne kutije	

- 2 Ožičenje spojite na sljedeći način:

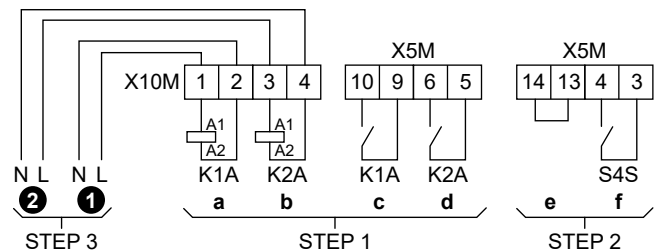


- 3 Kabelskim vezicama pričvrstite kabele za držače kabelskih vezica.

U slučaju visokonaponskih Smart Grid kontakata

	Žice (Smart Grid impulsni strujomjer): 0,5 mm ²
	Žice (visokonaponski Smart Grid kontakti): 1 mm ²
	[9.8.4]=3 (Napajanje po tarifnom modelu upravljane potrošnje = Pametna mreža)
	[9.8.5] Način rada s pametnom mrežom
	[9.8.6] Dopusti električne grijače
	[9.8.7] Omogući pohranu u grijanje prostorije
	[9.8.8] Granična postavka kw

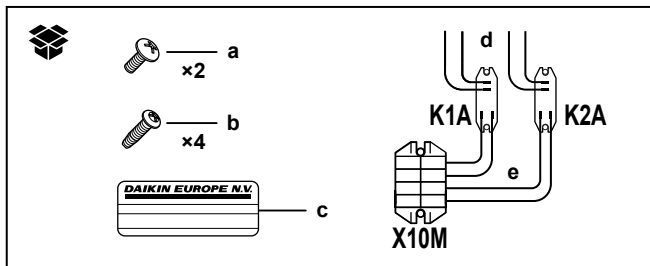
Ožičenje sustava Smart Grid u slučaju visokonaponskih kontakata je sljedeće:



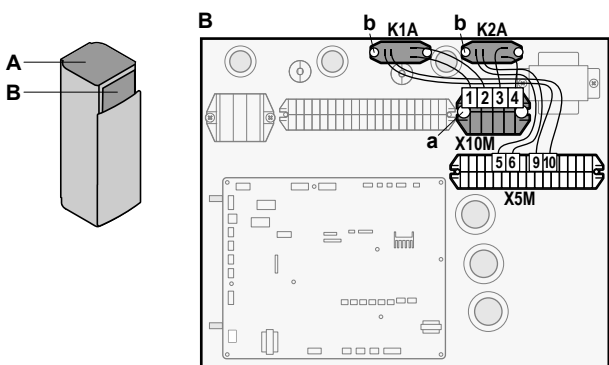
- STEP 1** Instalacija kompleta releja Smart Grid
STEP 2 Niskonaponski priključci
STEP 3 Visokonaponski priključci
① Visokonaponski Smart Grid kontakt 1
② Visokonaponski Smart Grid kontakt 2
a, b Strane zavojnice releja
c, d Strane kontakta releja
e Kratkospojnik (tvornički montiran). Ako spajate i sigurnosni termostat (Q4L), zamijenite kratkospojnik sa žicama sigurnosnog termostata.
f Smart Grid strujomjer

6 Električna instalacija

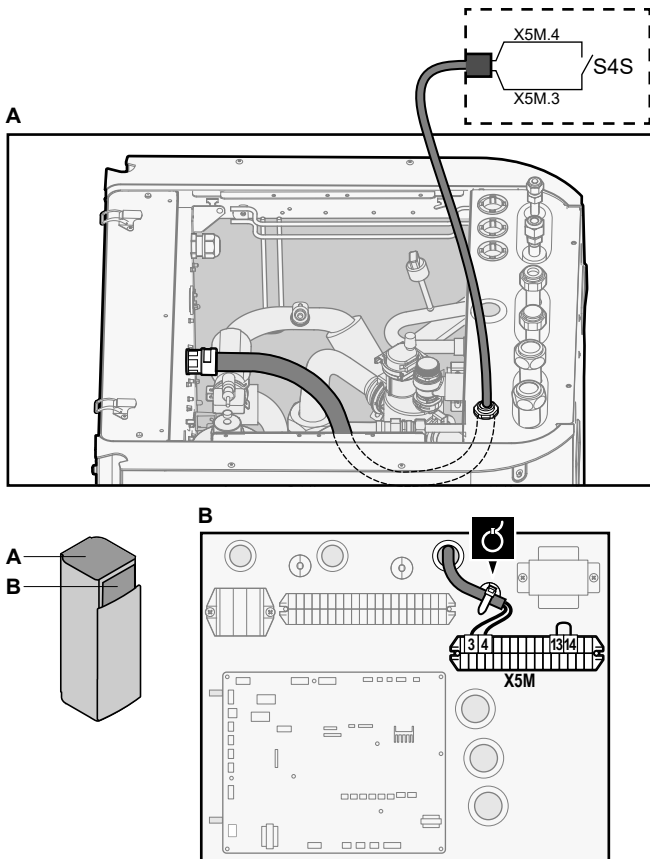
1 Komponente kompleta releja Smart Grid instalirajte sljedećim redom:



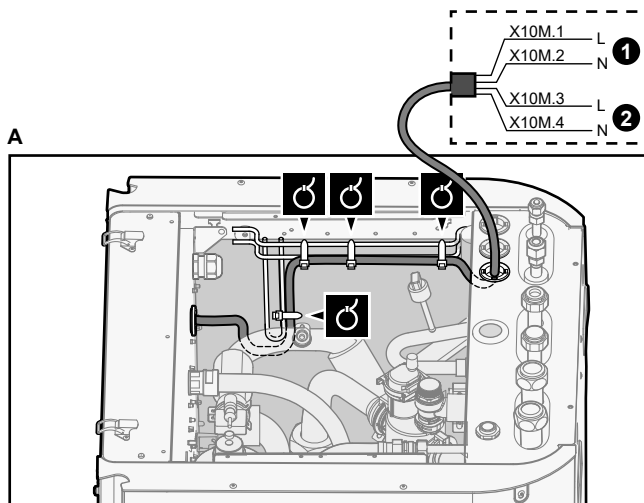
- K1A, K2A Releji
- X10M Redne stezaljke
- a Vijci za X10M
- b Vijci za K1A i K2A
- c Naljepnica koja se stavlja na visokonaponske žice
- d Žice između releja i X5M (AWG22 ORG)
- e Žice između releja i X10M (AWG18 RED)



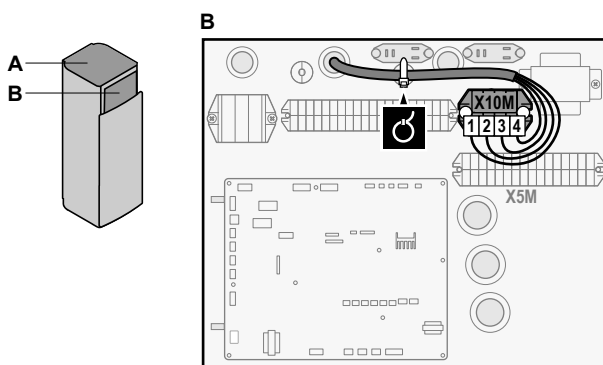
2 Niskonaponsko ožičenje spojite na sljedeći način:



3 Visokonaponsko ožičenje spojite na sljedeći način:



- 1 Visokonaponski Smart Grid kontakt 1
- 2 Visokonaponski Smart Grid kontakt 2

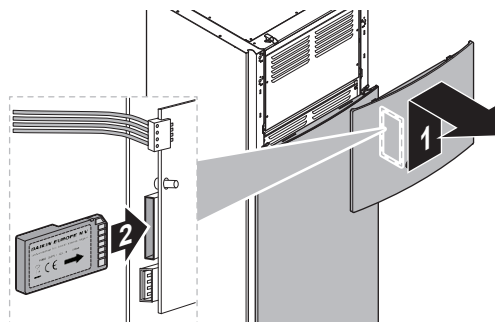


4 Kabelskim vezicama pričvrstite kabele za držače kabelskih vezica. Prema potrebi, višak kabela svežite kabelskom vezicom.

6.3.12 Spajanje WLAN umetka (isporučuje se kao pribor)

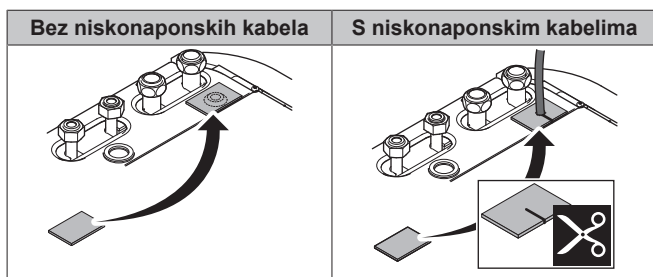


1 Umetnite umetak za WLAN u utor za umetak na korisničkom sučelju unutarnje jedinice.



6.4 Nakon spajanja električnog ožičenja unutarnje jedinice

Kako biste spriječili ulaznje vode u razvodnu kutiju, zabrtvite ulaz niskonaponskog ožičenja pomoću brtvene trake (isporučene kao pribor).



7 Konfiguracija



INFORMACIJA

Hlađenje je primjenjivo samo u slučaju reverzibilnih modela.

7.1 Pregled: konfiguracija

U ovom poglavlju opisano je što morate učiniti i znati kako biste konfigurirali sustav nakon postavljanja.



NAPOMENA

U ovom poglavlju objašnjena je samo osnovna konfiguracija. Detaljnija objašnjenja i popratne informacije potražite u referentnom vodiču za instalatera.

Zašto

Ako NE konfigurirate sustav na pravilan način, možda NEĆE pravilno raditi. Konfiguracija utječe na sljedeće:

- softverske izračune
- ono što možete očitati i učiniti s pomoću korisničkog sučelja

Kako

Sustav možete konfigurirati putem korisničkog sučelja.

- Prvi put – čarobnjak za konfiguriranje.** Nakon prvog UKLJUČIVANJA korisničkog sučelja (putem jedinice) pokreće se čarobnjak za konfiguriranje koji vam pomaže konfigurirati sustav.
- Ponovno pokrenite čarobnjak za konfiguriranje.** Ako je sustav već konfiguriran, možete ponovno pokrenuti čarobnjak za konfiguriranje. Za ponovno pokretanje čarobnjaka za konfiguriranje idite na Postavke instalatera > Čarobnjak konfiguracije. Za pristup Postavke instalatera, pogledajte "7.1.1 Za pristup najčešćim naredbama" [p 21].
- Poslije.** Ako je to potrebno, konfiguraciju možete mijenjati u strukturi izbornika ili pregledu postavki.



INFORMACIJA

Kada se završi postupak čarobnjaka za konfiguriranje, na korisničkom sučelju prikazat će se zaslon s pregledom podataka i zatražit će se potvrda. Nakon potvrde sustav će se ponovno pokrenuti i prikazat će se početni zaslon.

Pristup postavkama – Legenda za tablice

Postavkama instalatera možete pristupiti upotrebom dviju različitih metoda. Međutim, svim postavkama NIJE moguće pristupiti objema metodama. Ako pristup nije moguć, u odgovarajućim stupcima tablica u ovom poglavlju pisat će N/A (nije primjenjivo).

Metoda	Stupac u tablicama
Pristup postavkama putem trenutačne lokacije na zaslonu početnog izbornika ili u strukturi izbornika . Kako biste omogućili trenutačne lokacije, pritisnite gumb ? na početnom zaslonu.	# Na primjer: [2.9]
Pristup postavkama putem koda u pregledu lokalnih postavki .	Kod Primjer: [C-07]

Pogledajte i:

- "Za pristup postavkama instalatera" [p 21]
- "7.5 Struktura izbornika: pregled postavki instalatera" [p 30]

7.1.1 Za pristup najčešćim naredbama

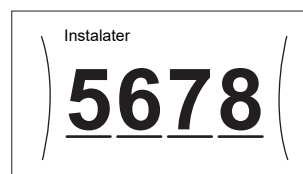
Mijenjanje korisničke razine dopuštenja

Razinu korisničkih prava možete promijeniti na sljedeći način:

1	Idite na [B]: Korisnički profil.	
2	Unesite odgovarajući pin kôd za korisničku razinu dopuštenja.	—
	<ul style="list-style-type: none"> Pregledajte popis brojeva i promijenite odabrani broj. 	
	<ul style="list-style-type: none"> Pomaknite pokazivač s lijeva na desno. 	
	<ul style="list-style-type: none"> Potvrdite pin kôd i nastavite. 	

Pin kôd instalatera

Pin kôd Instalater je **5678**. Potom su dostupne dodatne stavke izbornika i postavke instalatera.



Pin kôd za naprednog korisnika

Pin kôd za razinu Napredni korisnik je **1234**. Potom su korisniku vidljive dodatne stavke izbornika.



Pin kôd za korisnika

Pin kôd za razinu Korisnik je **0000**.



Za pristup postavkama instalatera

- Korisničku razinu dopuštenja postavite na Instalater.
- Idite na [9]: Postavke instalatera.

7 Konfiguracija

Za izmjenu postavki pregleda

Primjer: Izmijenite [1-01] od 15 do 20.

Većina se postavki može konfigurirati putem strukture izbornika. Ako se zbog nekog razloga postavka mora promijeniti uz pomoć pregleda postavki, njemu se može pristupiti na sljedeći način:

1	Korisničku razinu dopuštenja postavite na Instalater. Pogledajte odjeljak "Mijenjanje korisničke razine dopuštenja" [▶ 21].	—
2	Idite na [9.1]: Postavke instalatera > Pregled lokalnih postavki.	
3	Zakrećite lijevi kotačić za odabir prvog dijela postavke, a potom potvrdite pritiskom kotačića. 	
4	Zakrećite lijevi kotačić za odabir drugog dijela postavke. 	
5	Zakrećite desni kotačić za promjenu vrijednosti s 15 na 20. 	
6	Za potvrdu nove postavke pritisnite lijevi kotačić.	
7	Pritisnite središnji gumb za povratak na početni zaslon.	

INFORMACIJA

Kada promijenite pregled postavki i vratite se na početni zaslon, na korisničkom sučelju prikazat će se skočni zaslon sa zahtjevom za ponovno pokretanje sustava.

Nakon potvrde sustav će se ponovno pokrenuti i promjene će stupiti na snagu.

7.2 Čarobnjak za konfiguriranje

Nakon prvog UKLJUČIVANJA sustava na korisničkom sučelju pokreće će se čarobnjak za konfiguriranje. Uz pomoć tog čarobnjaka namjestite najvažnije početne postavke kako bi jedinica ispravno radila. Kasnije možete konfigurirati više postavki ako to bude potrebno. Sve te postavke možete mijenjati putem strukture izbornika.

Zaštitne funkcije

Jedinica je opremljena sljedećim zaštitnim funkcijama:

- Zaštita od smrzavanja prostorije [2-06]
- Sprečavanje smrzavanja cijevi za vodu [4-04]
- Dezinfekcija spremnika [2-01]

Jedinica automatski izvodi zaštitne funkcije kada je to potrebno. Tijekom instalacije ili servisiranja, takvo ponašanje je nepoželjno. Stoga se zaštitne funkcije mogu onemogućiti. Za više informacija pogledajte referentni vodič za instalatera, poglavlje Konfiguracija.

7.2.1 Čarobnjak za konfiguriranje: jezik

#	Kod	Opis
[7.1]	Nije dostupno	Jezik

7.2.2 Čarobnjak za konfiguriranje: vrijeme i datum

#	Kod	Opis
[7.2]	Nije dostupno	Postavljanje lokalnog vremena i datuma

INFORMACIJA

Standardno je postavljeno ljetno vrijeme, a format sata postavljen je na 24-satni prikaz. Želite li promijeniti te postavke, to možete učiniti u strukturi izbornika (Korisničke postavke > Vrijeme/datum) nakon inicijalizacije jedinice.

7.2.3 Čarobnjak za konfiguriranje: sustav

Vrsta unutarnje jedinice

Prikazuje se tip unutarnje jedinice, no ne može se promijeniti.

Tip pomoćnog grijača

Pomoćni grijač prilagođen je za priključivanje na električne mreže većine europskih zemalja. Tip pomoćnog grijača može se prikazati, no ne i mijenjati.

#	Kod	Opis
[9.3.1]	[E-03]	<ul style="list-style-type: none">▪ 3: 6V▪ 4: 9W

Kućna vruća voda

Sljedećom postavkom određuje se može li sustav proizvoditi kućnu vruću vodu ili ne, kao i koji se spremnik upotrebljava. Ova postavka je samo za čitanje.

#	Kod	Opis
[9.2.1]	[E-05] ^(a) [E-06] ^(a) [E-07] ^(a)	<ul style="list-style-type: none">▪ Integrirani Pomoćni grijač služiti će i za grijanje kućne vruće vode.

^(a) Koristite strukturu izbornika umjesto postavke pregleda. Postavka strukture izbornika [9.2.1] zamjenjuje sljedeće 3 postavke pregleda:

- [E-05]: Može li sustav pripremiti toplu vodu za kućanstvo?
- [E-06]: Je li spremnik tople vode za kućanstvo ugrađen u sustav?
- [E-07]: Kakva je vrsta spremnika tople vode za kućanstvo ugrađena?

Hitan slučaj

Ako toplinska crpka ne radi, pomoćni grijač može poslužiti kao grijač u hitnom slučaju. On potom automatski ili ručno preuzima toplinske zahtjeve.

- Kada se Hitan slučaj postavi na Automatsko i pokvari se toplinska crpka, pomoćni grijač automatski preuzima proizvodnju tople vode za kućanstvo i grijanje prostora.
- Kada se Hitan slučaj postavi na Ručno i pokvari se toplinska crpka, proizvodnja kućne vruće vode i grijanje prostora se zaustavlja.

Za ručni oporavak putem korisničkog sučelja idite na zaslon glavnog izbornika Neispravnost i potvrdite može li pomoćni grijač preuzeti toplinske zahtjeve ili ne.

- Alternativno, kada se Hitan slučaj postavi na:
 - auto SH smanjeno / KVV uklj., grijanje prostora se smanjuje ali je kućna vruća voda i dalje dostupna.
 - auto SH smanjeno / KVV isklj., grijanje prostora se smanjuje i kućna vruća voda NIJE dostupna.
 - auto SH normalno / KVV isklj., grijanje prostora radi normalno ali kućna vruća voda NIJE dostupna.

Slično kao u načinu rada Ručno, jedinica može preuzeti puno opterećenje s pomoćnim grijačem ako korisnik to aktivira putem zaslona Neispravnost na glavnom izborniku.

Kako bi se održala niska potrošnja energije, preporučujemo da postavku Hitan slučaj postavite na auto SH smanjeno / KVV isklj. ako objekt ostaje bez nadzora tijekom dužih razdoblja.

#	Kod	Opis
[9.5.1]	[4-06]	<ul style="list-style-type: none"> 0: Ručno 1: Automatsko 2: auto SH smanjeno / KVV uklj. 3: auto SH smanjeno / KVV isklj. 4: auto SH normalno / KVV isklj.



INFORMACIJA

Postavka automatskog rada u hitnom slučaju može se namjestiti samo u strukturi izbornika korisničkog sučelja.



INFORMACIJA

Dođe li do neispravnosti u radu toplinske crpke, a postavka Hitan slučaj je namještena na Ručno, funkcija zaštite sobe od smrzavanja, funkcija isušivanja estriha za podno grijanje i funkcija sprečavanja smrzavanja cijevi za vodu ostat će aktivne, čak i ako korisnik NE potvrdi rad u hitnom slučaju.

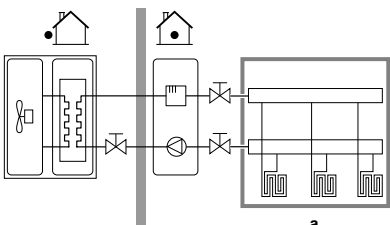
Broj zona

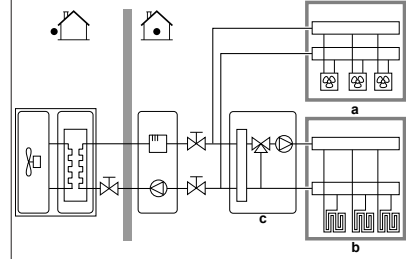
Sustav može dovoditi izlaznu vodu u najviše 2 zone temperature vode. Tijekom konfiguracije obavezno postavite broj zona vode.



INFORMACIJA

Stanica za miješanje. Ako raspored vašeg sustava sadrži 2 zone TIV-a, trebate postaviti stanicu za miješanje ispred glavne zone TIV-a.

#	Kod	Opis
[4.4]	[7-02]	<ul style="list-style-type: none"> 0: Jedna zona <p>Samo jedna zona temperature izlazne vode:</p>  <p>a Glavna zona TIV-a</p>

#	Kod	Opis
[4.4]	[7-02]	<ul style="list-style-type: none"> 1: Dvostruka zona <p>Dvije zone temperature izlazne vode. Glavna zona temperature izlazne vode sastoji se od uređaja za isijavanje topline većeg opterećenja i stanice za miješanje koja služi za postizanje željene temperature izlazne vode. Tijekom grijanja:</p>  <p>a Dodatna zona TIV-a: najviša temperatura b Glavna zona TIV-a: najniža temperatura c Stanica za miješanje</p>



NAPOMENA

Ako se sustav NE konfigurira na taj način, može doći do oštećenja uređaja za isijavanje topline. Ako postoje 2 zone važno je da tijekom grijanja:

- zona s najnižom temperaturom vode bude konfigurirana kao glavna zona, a
- zona s najvišom temperaturom vode bude konfigurirana kao dodatna zona.



NAPOMENA

Ako postoji 2 zone, a tipovi uređaja za isijavanje su pogrešno namješteni, voda visoke temperature mogla bi se poslati prema niskotemperaturnom uređaju za isijavanje (podno grijanje). Da biste to izbjegli:

- Postavite ventil za regulaciju temperature vode/ termostatski ventil kako biste izbjegli previsoke temperature prema niskotemperaturnom uređaju za isijavanje.
- Pobrinite se da pravilno postavite tipove uređaja za isijavanje za glavnu zonu [2.7] i dodatnu zonu [3.7] u skladu s priključenim uređajem.



NAPOMENA

U sustav se može ugraditi mimovodni ventil za diferencijalni tlak. Imajte na umu da taj ventil možda neće biti prikazan na crtežima.

Sustav napunjen glikolom

Ova postavka pruža instalateru mogućnost da naznači je li sustav napunjen glikolom ili vodom. Ovo je važno u slučaju ako se glikol upotrebljava za zaštitu kruga vode od smrzavanja. Ako postavka NIJE pravilno postavljena, tekućina u cijevima može se zamrznuti.

#	Kod	Opis
Nije dostupno	[E-0D]	<p>Sustav napunjen glikolom: Je li sustav napunjen glikolom?</p> <ul style="list-style-type: none"> 0: Ne 1: Da

7 Konfiguracija

7.2.4 Čarobnjak za konfiguriranje: pomoćni grijač

Pomoćni grijač prilagođen je za priključivanje na električne mreže većine europskih zemalja. Ako je dostupan pomoćni grijač, na korisničkom sučelju mora se postaviti njegov napon, konfiguracija i kapacitet.

Kapaciteti za različite korake pomoćnog grijača moraju biti postavljeni za mjerenje energije i/ili kontrolu potrošnje snage kako bi funkcija pravilno radila. Prilikom mjerenja vrijednosti otpora svakog grijača možete unijeti točan kapacitet grijača i tako dobiti točnije podatke o električnoj energiji.

Tip pomoćnog grijača

Pomoćni grijač prilagođen je za priključivanje na električne mreže većine europskih zemalja. Tip pomoćnog grijača može se prikazati, no ne i mijenjati.

#	Kod	Opis
[9.3.1]	[E-03]	<ul style="list-style-type: none">3: 6V4: 9W

Napon

- Za model 6V ona se može postaviti na:
 - 230V, 1f
 - 230V, 3f
- Za model 9W vrijednost je fiksirana na 400V, 3f.

#	Kod	Opis
[9.3.2]	[5-0D]	<ul style="list-style-type: none">0: 230V, 1f1: 230V, 3f2: 400V, 3f

Konfiguracija

Pomoćni grijač može se konfigurirati na različite načine. Može se odabrati da bude pomoćni grijač sa samo 1 korakom ili pomoćni grijač s 2 koraka. Ako se radi o pomoćnom grijaču s 2 koraka, drugi korak ovisi o ovoj postavci. Također se može odabrati veći kapacitet u drugom koraku u hitnom slučaju.

#	Kod	Opis
[9.3.3]	[4-0A]	<ul style="list-style-type: none">0: relej 11: relej 1 / relej 1+22: relej 1 / relej 23: relej 1 / relej 2 Hitan slučaj relej 1+2



INFORMACIJA

Postavke [9.3.3] i [9.3.5] su povezane. Promjena jedne postavke utječe na drugu. Promijenite li jednu, provjerite je li i druga u skladu s očekivanjima.



INFORMACIJA

Tijekom normalnog rada kapacitet drugog koraka pomoćnog grijača pri nazivnom naponu jednak je [6-03]+[6-04].



INFORMACIJA

Ako je [4-0A]=3 i način rada u hitnom slučaju je aktivan, potrošnja struje pomoćnog grijača maksimalna je i jednaka $2 \times [6-03] + [6-04]$.



INFORMACIJA

Samo za sustave s ugrađenim spremnikom kućne vruće vode: ako je zadana vrijednost temperature zalihe viša od 50°C, Daikin preporučuje da NE onemogućite drugi korak pomoćnog grijača, jer će to znatno utjecati na vrijeme koje je jedinici potrebno za zagrijavanje spremnika kućne vruće vode.

Korak kapaciteta 1

#	Kod	Opis
[9.3.4]	[6-03]	<ul style="list-style-type: none">Kapacitet prvog koraka pomoćnog grijača pri nazivnom naponu.

Dodatni korak kapaciteta 2

#	Kod	Opis
[9.3.5]	[6-04]	<ul style="list-style-type: none">Razlika kapaciteta između drugog i prvog koraka pomoćnog grijača pri nazivnom naponu. Nazivna vrijednost ovisi o konfiguraciji pomoćnog grijača.

7.2.5 Čarobnjak za konfiguriranje: glavna zona

Najvažnije postavke za glavnu zonu izlazne vode mogu se namjestiti u ovom dijelu.

Tip emitera

Grijanje ili hlađenje glavne zone može potrajati. To ovisi o:

- Količini vode u sustavu
- Vrsti uređaja za isijavanje i grijača glavne zone

Postavka Tip emitera može kompenzirati spori ili brzi sustav grijanja/hlađenja tijekom ciklusa grijanja/hlađenja. U kontroli sobnim termostatom postavka Tip emitera utječe na maksimalnu modulaciju željene temperature izlazne vode i na mogućnost upotrebe automatskog prespajanja hlađenja/grijanja na osnovi unutarnje temperature u okolini.

Važno je da se postavka Tip emitera postavi pravilno i u skladu s izgledom sustava. Ciljni delta T za glavnu zonu ovisi o njoj.

#	Kod	Opis
[2.7]	[2-0C]	<ul style="list-style-type: none">0: Podno grijanje1: Ventil-konvektorska jedinica2: Radijator

Ova postavka vrste uređaja za isijavanje utječe na raspon zadanih vrijednosti grijanja prostora i ciljni delta T za grijanje kako slijedi:

Opis	Raspon zadanih vrijednosti grijanja prostora	Ciljni delta T za grijanje
0: Podno grijanje	Maksimalno 55°C	Promjenjivo
1: Ventil-konvektorska jedinica	Maksimalno 55°C	Promjenjivo
2: Radijator	Maksimalno 70°C	Fiksno 10°C

**NAPOMENA**

Prosječna temperatura uređaja za isijavanje = Temperatura izlazne vode – (Delta T)/2

To znači da uz istu zadanu vrijednost temperature izlazne vode, prosječna temperatura uređaja za isijavanje radijatora niža od temperature podnog grijanja zbog veće vrijednosti delta T.

Primjer radijatora: $40 - 10/2 = 35^{\circ}\text{C}$

Primjer podnog grijanja: $40 - 5/2 = 37,5^{\circ}\text{C}$

Za kompenzaciju možete:

- Povećati željene temperature u krivulji za rad ovisan o vremenskim prilikama [2.5].
- Omogućite modulaciju temperature izlazne vode i povećajte maksimalnu modulaciju [2.C].

Kontrola

Definira kako se kontrolira rad jedinice.

Kontrola	U ovoj kontroli...
Izlazna voda	Rad jedinice određuje se na osnovi temperature izlazne vode bez obzira na stvarnu sobnu temperaturu i/ili na zahtjev za grijanje ili hlađenje prostora.
Vanjski sobni termostat	Rad jedinice određuje se prema vanjskom termostatu ili odgovarajućem uređaju (npr. konvektoru toplinske crpke).
Sobni termostat	Rad jedinice određuje se na osnovi temperature okoline u namjenskom sučelju za upravljanje ugodnošću (BRC1HHDA služi kao sobni termostat).

#	Kod	Opis
[2.9]	[C-07]	<ul style="list-style-type: none"> ▪ 0: Izlazna voda ▪ 1: Vanjski sobni termostat ▪ 2: Sobni termostat

Način zadane vrijednosti

Definiranje načina zadane vrijednosti:

- Fiksno željena temperatura izlazne vode ne ovisi o vanjskoj temperaturi u okolini.
- U način rada VO grijanje, fiksno hlađenje željena temperatura izlazne vode:
 - ovisi o vanjskoj temperaturi u okolini za grijanje
 - NE ovisi o vanjskoj temperaturi u okolini za hlađenje
- U načinu rada Ovisno o vremenskim prilikama željena temperatura izlazne vode ovisi o vanjskoj temperaturi u okolini.

#	Kod	Opis
[2.4]	Nije dostupno	Način zadane vrijednosti: <ul style="list-style-type: none"> ▪ Fiksno ▪ VO grijanje, fiksno hlađenje ▪ Ovisno o vremenskim prilikama

Kada je aktivan rad ovisan o vremenskim prilikama, niske vanjske temperature značit će topliju vodu i obratno. Tijekom rada ovisnog o vremenskim prilikama korisnik može povisiti ili sniziti temperaturu vode za najviše 10°C.

Raspored

Pokazuje je li željena temperatura izlazne vode u skladu s planom. Utjecaj načina zadane vrijednosti TIV-a [2.4] je sljedeći:

- U načinu Fiksno zadane vrijednosti TIV-a, planirane radnje sastoje se od željenih temperatura izlazne vode, bilo unaprijed postavljenih ili zadanih.

- U načinu Ovisno o vremenskim prilikama zadane vrijednosti TIV-a, planirane radnje sastoje se od željenih radnji prebacivanja, bilo unaprijed postavljenih ili zadanih.

#	Kod	Opis
[2.1]	Nije dostupno	<ul style="list-style-type: none"> ▪ 0: Ne ▪ 1: Da

7.2.6 Čarobnjak za konfiguriranje: dodatna zona

Najvažnije postavke za dodatnu zonu izlazne vode mogu se namjestiti u ovom dijelu.

Tip emitera

Više informacija o ovoj funkciji potražite pod naslovom "7.2.5 Čarobnjak za konfiguriranje: glavna zona" [▶ 24].

#	Kod	Opis
[3.7]	[2-0D]	<ul style="list-style-type: none"> ▪ 0: Podno grijanje ▪ 1: Ventil-konvektorska jedinica ▪ 2: Radijator

Kontrola

Ovdje se prikazuje tip kontrole, no ne može se prilagoditi. Određen je tipom kontrole glavne zone. Više informacija o funkciji potražite pod naslovom "7.2.5 Čarobnjak za konfiguriranje: glavna zona" [▶ 24].

#	Kod	Opis
[3.9]	Nije dostupno	<ul style="list-style-type: none"> ▪ 0: Izlazna voda ako je tip kontrole glavne zone Izlazna voda. ▪ 1: Vanjski sobni termostat ako je tip kontrole glavne zone Vanjski sobni termostat ili Sobni termostat.

Način zadane vrijednosti

Više informacija o ovoj funkciji potražite pod naslovom "7.2.5 Čarobnjak za konfiguriranje: glavna zona" [▶ 24].

#	Kod	Opis
[3.4]	Nije dostupno	<ul style="list-style-type: none"> ▪ 0: Fiksno ▪ 1: VO grijanje, fiksno hlađenje ▪ 2: Ovisno o vremenskim prilikama

Ako odaberete VO grijanje, fiksno hlađenje ili Ovisno o vremenskim prilikama, sljedeći zaslon bit će zaslon s pojedinostima i krivuljama za rad ovisan o vremenskim prilikama. Pogledajte i odjeljak "7.3 Krivulja za rad ovisan o vremenskim prilikama" [▶ 26].

Raspored

Pokazuje je li željena temperatura izlazne vode u skladu s planom. Pogledajte i odjeljak "7.2.5 Čarobnjak za konfiguriranje: glavna zona" [▶ 24].

#	Kod	Opis
[3.1]	Nije dostupno	<ul style="list-style-type: none"> ▪ 0: Ne ▪ 1: Da

7.2.7 Čarobnjak za konfiguriranje: spremnik**INFORMACIJA**

Kako biste omogućili odmrzavanje spremnika, preporučujemo minimalnu temperaturu spremnika od 35°C.

7 Konfiguracija

Način zagrijavanja

Kućna vruća voda može se pripremiti na 3 različita načina. Razlikuju se po načinu postavljanja željene temperature spremnika i načinu na koji se jedinica prema njoj odnosi.

#	Kod	Opis
[5.6]	[6-0D]	Način zagrijavanja: <ul style="list-style-type: none">0: Samo ponovno zagrijavanje: dopušten je samo postupak ponovnog zagrijavanja.1: Planirano + ponovno zagrijavanje: spremnik kućne vruće vode zagrijava se prema planu, a između planiranih ciklusa grijanja dopušten je postupak ponovnog zagrijavanja.2: Samo planirano: spremnik kućne vruće vode može se zagrijavati SAMO prema planu.

Više pojedinosti potražite u priručniku za rukovanje.

Postavke za način Samo ponovno zagrijavanje

Tijekom načina Samo ponovno zagrijavanje na korisničkom sučelju može se postaviti zadana vrijednost spremnika. Maksimalna dopuštena temperatura određena je sljedećom postavkom:

#	Kod	Opis
[5.8]	[6-0E]	Maksimum: Maksimalna temperatura kućne vruće vode koju korisnici mogu odabrati. Ovu postavku možete upotrijebiti za ograničavanje temperature na slavinama vruće vode. Maksimalna temperatura NE odnosi se na funkciju dezinfekcije. Pogledajte funkciju dezinfekcije.

Za postavljanje histereze UKLJUČIVANJA toplinske crpke:

#	Kod	Opis
[5.9]	[6-00]	Histereza UKLJUČIVANJA toplinske crpke <ul style="list-style-type: none">2°C~40°C

Postavke za način Samo planirano i način Planirano + ponovno zagrijavanje

Zadana vrijednost ugodnosti

Primjenjivo samo kada je priprema kućne vruće vode Samo planirano ili Planirano + ponovno zagrijavanje. Prilikom programiranja planiranog rada možete upotrijebiti zadanu vrijednost ugodnosti kao unaprijed postavljenu vrijednost. Kada kasnije budete željeli promijeniti zadanu vrijednost zalihe, učinit ćete to na samo jednom mjestu.

Spremnik će se zagrijavati dok se ne dosegne **temperatura ugodne zalihe**. Radi se o višoj željenoj temperaturi kada je aktivnost ugodne zalihe planirana.

Uz to, možete programirati zaustavljanje zalihe. Ta funkcija zaustavlja grijanje spremnika, čak i ako zadana vrijednost NIJE dosegnuta. Nikako ne preporučujemo programiranje isključivo zaustavljanja zalihe dok se spremnik zagrijava.

#	Kod	Opis
[5.2]	[6-0A]	Zadana vrijednost ugodnosti: <ul style="list-style-type: none">30°C~[6-0E]°C

Zadana vrijednost ekonomičnosti

Temperatura ekonomične zalihe označuje nižu željenu temperaturu spremnika. Radi se o željenoj temperaturi kada je radnja ekonomične zalihe isplanirana (preporučljivo tijekom dana).

#	Kod	Opis
[5.3]	[6-0B]	Zadana vrijednost ekonomičnosti: <ul style="list-style-type: none">30°C~min(50,[6-0E])°C

Zadana vrijednost ponovnog zagrijavanja

Željena temperatura spremnika za ponovno zagrijavanje upotrebljava se:

- u načinu Planirano + ponovno zagrijavanje tijekom načina rada s ponovnim zagrijavanjem: zajamčenu minimalnu temperaturu spremnika postavlja Zadana vrijednost ponovnog zagrijavanja minus histereza ponovnog zagrijavanja. Padne li temperatura spremnika ispod te vrijednosti, spremnik se zagrijavao.
- prilikom ugodne zalihe, za davanje prioriteta pripremi kućne vruće vode. Kada se temperatura spremnika povisi iznad ove vrijednosti, priprema kućne vruće vode i grijanje/hlađenje prostora izvode se slijedom.

#	Kod	Opis
[5.4]	[6-0C]	Zadana vrijednost ponovnog zagrijavanja: <ul style="list-style-type: none">30°C~min(50,[6-0E])°C

Histereza (histereza ponovnog zagrijavanja)

Primjenjivo kada je priprema kućne vruće vode planirana+ponovno zagrijavanje. Kada se temperatura spremnika spusti ispod temperature ponovnog grijanja umanjeno za temperaturu histereze ponovnog zagrijavanja, spremnik se zagrijava do temperature ponovnog grijanja.

#	Kod	Opis
[5.A]	[6-08]	Histereza ponovnog zagrijavanja <ul style="list-style-type: none">2°C~20°C

7.3 Krivulja za rad ovisan o vremenskim prilikama

7.3.1 Što predstavlja krivulja za rad ovisan o vremenskim prilikama?

Rad ovisan o vremenskim prilikama

Jedinica radi "ovisno o vremenskim prilikama" ako se željena temperatura izlazne vode ili spremnika određuje automatski prema vanjskoj temperaturi. Stoga je spojena na osjetnik temperature na sjevernom zidu građevine. Ako vanjska temperatura pada ili raste, jedinica to odmah nadoknađuje. Stoga jedinica ne treba čekati povratnu informaciju termostata kako bi povisila ili snizila temperaturu izlazne vode ili spremnika. Zbog brže reakcije sprečava snažne poraste i padove temperature u prostoriji i temperature vode na slavinama.

Prednost

Radom ovisnim o vremenskim prilikama smanjuje se potrošnja energije.

Krivulja za rad ovisan o vremenskim prilikama

Kako bi mogla nadoknaditi razlike u temperaturi, jedinica se oslanja na krivulju za rad ovisan o vremenskim prilikama. Tom se krivuljom definira kolika mora biti temperatura spremnika ili izlazne vode pri različitim vanjskim temperaturama. Budući da nagib krivulje ovisi o lokalnim uvjetima, poput klime i izolacije zgrade, krivulju može prilagoditi instalater ili korisnik.

Tipovi krivulje za rad ovisan o vremenskim prilikama

Postoje 2 tipa krivulja za rad ovisan o vremenskim prilikama:

- Krivulja s 2 zadane vrijednosti
- Krivulja nagiba i pomaka

Odabir tipa krivulje koji ćete upotrebljavati za prilagodbe ovisi o vašim osobnim sklonostima. Pogledajte odjeljak "7.3.4 Upotreba krivulja za rad ovisan o vremenskim prilikama" [p 28].

Dostupnost

Krivulja za rad ovisan o vremenskim prilikama dostupna je za sljedeće načine rada:

- Glavna zona - grijanje
- glavna zona – hlađenje
- Dodatna zona - grijanje
- Dodatna zona - hlađenje
- Spremnik (dostupno samo instalaterima)



INFORMACIJA

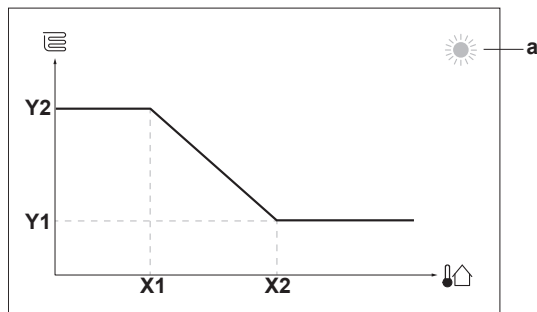
Kako bi jedinica radila ovisno o vremenskim prilikama, ispravno konfigurirajte zadanu vrijednost glavne zone, dodatne zone ili spremnika. Pogledajte odjeljak "7.3.4 Upotreba krivulja za rad ovisan o vremenskim prilikama" [p 28].

7.3.2 Krivulja s 2 zadane vrijednosti

Definirajte krivulju za rad ovisan o vremenskim prilikama s pomoću ove dvije zadane vrijednosti:

- zadana vrijednost (X1, Y2)
- zadana vrijednost (X2, Y1)

Primjer



Stavka	Opis
a	Odabrana zona ovisna o vremenskim prilikama: <ul style="list-style-type: none"> ☀️: grijanje glavne zone ili dodatne zone ❄️: hlađenje glavne zone ili dodatne zone 🏠: kućna vruća voda
X1, X2	Primjeri vanjske temperature okoline
Y1, Y2	Primjeri željene temperature spremnika ili temperature izlazne vode. Ikona odgovara uređaju za isijavanje topline u toj zoni: <ul style="list-style-type: none"> 🪵: podno grijanje 🪼: ventilokonvektor 🔥: radijator 🛁: spremnik kućne vruće vode

Moguća postupanja na ovom zaslonu

🔍	Pogledajte temperature.
🔄	Promijenite temperaturu.
👉	Idite na sljedeću temperaturu.
✅	Potvrdite promjene i nastavite.

7.3.3 Krivulja nagiba i pomaka

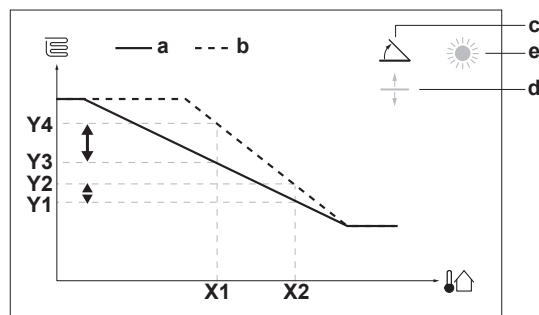
Nagib i pomak

Definirajte krivulju za rad ovisan o vremenskim prilikama prema nagibu i pomaku:

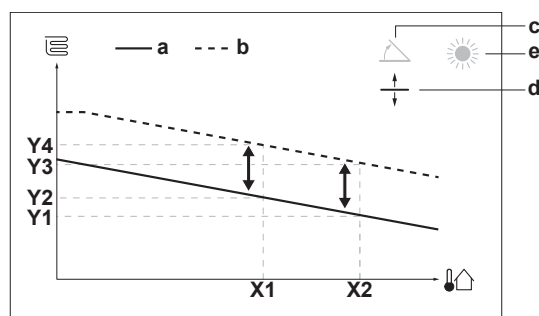
- Promijenite **nagib** kako bi se temperatura izlazne vode različito povisivala ili snižavala za različite temperature okoline. Primjerice, ako je temperatura izlazne vode općenito u redu, ali je na niskim temperaturama okoline previše hladna, podignite nagib tako da se temperatura izlazne vode zagrijava sve više na sve nižim temperaturama okoline.
- Promijenite **pomak** kako bi se temperatura izlazne vode podjednako povisivala ili snižavala za različite temperature okoline. Primjerice, ako je temperatura izlazne vode uvijek malo previše hladna pri različitim temperaturama okoline, promijenite pomak prema gore kako bi se temperatura izlazne vode podjednako povisivala za sve temperature okoline.

Primjeri

Krivulja za rad ovisan o vremenskim prilikama kada se odabere nagib:



Krivulja za rad ovisan o vremenskim prilikama kada se odabere pomak:



Stavka	Opis
a	Krivulja za rad ovisan o vremenskim prilikama prije promjena.
b	Krivulja za rad ovisan o vremenskim prilikama nakon promjena (kao primjer): <ul style="list-style-type: none"> ▪ Kada se nagib promijeni, nova željena temperatura na X1 nejednoliko je viša od željene temperature na X2. ▪ Kada se pomak promijeni, nova željena temperatura na X1 jednako je viša kao željena temperatura na X2.
c	Nagib
d	Pomak

7 Konfiguracija

Stavka	Opis
e	Odabrana zona ovisna o vremenskim prilikama: <ul style="list-style-type: none"> grijanje glavne zone ili dodatne zone hlađenje glavne zone ili dodatne zone kućna vruća voda
X1, X2	Primjeri vanjske temperature okoline
Y1, Y2, Y3, Y4	Primjeri željene temperature spremnika ili temperature izlazne vode. Ikona odgovara uređaju za isijavanje topline u toj zoni: <ul style="list-style-type: none"> : podno grijanje : ventilokonvektor : radijator : spremnik kućne vruće vode

Moguća postupanja na ovom zaslonu	
	Odaberite nagib ili pomak.
	Povećajte ili smanjite nagib/pomak.
	Kada se odabere nagib: postavite nagib i idite na pomak. Kada se odabere pomak: postavite pomak.
	Potvrdite promjene i vratite se u podizbornik.

7.3.4 Upotreba krivulja za rad ovisan o vremenskim prilikama

Konfigurirajte krivulje za rad ovisan o vremenskim prilikama na sljedeći način:

Za definiranje načina zadane vrijednosti

Za upotrebu krivulje za rad ovisan o vremenskim prilikama trebate odrediti točan način zadane vrijednosti:

Idite na način zadane vrijednosti...	Postavite način zadane vrijednosti na...
Glavna zona – grijanje	
[2.4] Glavna zona > Način zadane vrijednosti	V0 grijanje, fiksno hlađenje ili Ovisno o vremenskim prilikama
Glavna zona – hlađenje	
[2.4] Glavna zona > Način zadane vrijednosti	Ovisno o vremenskim prilikama
Dodatna zona – grijanje	
[3.4] Dodatna zona > Način zadane vrijednosti	V0 grijanje, fiksno hlađenje ili Ovisno o vremenskim prilikama
Dodatna zona – hlađenje	
[3.4] Dodatna zona > Način zadane vrijednosti	Ovisno o vremenskim prilikama
Spremnik	
[5.B] Spremnik > Način zadane vrijednosti	Ograničenje: Dostupno samo instalaterima. Ovisno o vremenskim prilikama

Za promjenu tipa krivulje za rad ovisan o vremenskim prilikama

Za promjenu tipa za sve zone (glavni + dodatni) i za spremnik, idite na [2.E] Glavna zona > Vrsta krivulje ovisnosti o vremenu.

Odabrani tip može se prikazati i na sljedeći način:

- [3.C] Dodatna zona > Vrsta krivulje ovisnosti o vremenu

- [5.E] Spremnik > Vrsta krivulje ovisnosti o vremenu

Ograničenje: Dostupno samo instalaterima.

Za promjenu krivulje za rad ovisan o vremenskim prilikama

Zona	Idite na...
Glavna zona – grijanje	[2.5] Glavna zona > Krivulja V0 hlađenja
Glavna zona – hlađenje	[2.6] Glavna zona > Krivulja V0 hlađenja
Dodatna zona – grijanje	[3.5] Dodatna zona > Krivulja V0 hlađenja
Dodatna zona – hlađenje	[3.6] Dodatna zona > Krivulja V0 hlađenja
Spremnik	Ograničenje: Dostupno samo instalaterima. [5.C] Spremnik > Krivulja V0



INFORMACIJA

Maksimalne i minimalne zadane vrijednosti

Krivulju ne možete konfigurirati s temperaturama koje su više ili niže od postavljenih maksimalnih i minimalnih zadanih vrijednosti za tu zonu ili spremnik. Kada se dosegne maksimalna ili minimalna zadana vrijednost, krivulja se izravna.

Za precizno ugađanje krivulje za rad ovisan o vremenskim prilikama: krivulja nagiba i pomaka

U sljedećoj tablici opisan je način na koji možete precizno ugoditi krivulju za rad ovisan o vremenskim prilikama za zonu ili spremnik:

Osjećate...		Precizno ugađanje s nagibom i pomakom:	
Pri uobičajenim vanjskim temperaturama...	Pri niskim vanjskim temperaturama...	Nagib	Pomak
U REDU	Hladno	↑	—
U REDU	Vruće	↓	—
Hladno	U REDU	↓	↑
Hladno	Hladno	—	↑
Hladno	Vruće	↓	↑
Vruće	U REDU	↑	↓
Vruće	Hladno	↑	↓
Vruće	Vruće	—	↓

Za precizno ugađanje krivulje za rad ovisan o vremenskim prilikama: krivulja s 2 zadane vrijednosti

U sljedećoj tablici opisan je način na koji možete precizno ugoditi krivulju za rad ovisan o vremenskim prilikama za zonu ili spremnik:

Osjećate...		Precizno ugađanje sa zadanim vrijednostima:			
Pri uobičajenim vanjskim temperaturama...	Pri niskim vanjskim temperaturama...	Y2 ^(a)	Y1 ^(a)	X1 ^(a)	X2 ^(a)
U REDU	Hladno	↑	—	↑	—
U REDU	Vruće	↓	—	↓	—
Hladno	U REDU	—	↑	—	↑
Hladno	Hladno	↑	↑	↑	↑
Hladno	Vruće	↓	↑	↓	↑
Vruće	U REDU	—	↓	—	↓
Vruće	Hladno	↑	↓	↑	↓
Vruće	Vruće	↓	↓	↓	↓

^(a) Pogledajte odjeljak "7.3.2 Krivulja s 2 zadane vrijednosti" [27].

7.4 Izbornik postavki

Dodatne postavke možete namjestiti uz pomoć zaslona glavnog izbornika i njegovih podizbornika. Ovdje donosimo najvažnije postavke.

7.4.1 Glavna zona

Vrsta vanjskog termostata

Primjenjivo samo pri kontroli vanjskim sobnim termostatom.



NAPOMENA

Ako upotrebljavate vanjski sobni termostat, on će upravljati zaštitom sobe od smrzavanja. Međutim, zaštita sobe od smrzavanja moguća je samo ako je uključena opcija [C.2] Grijanje/hlađenje prostora=Uključeno.

#	Kod	Opis
[2.A]	[C-05]	Tip vanjskog sobnog termostata za glavnu zonu: <ul style="list-style-type: none"> ▪ 1: 1 kontakt: upotrebljavani vanjski sobni termostat može poslati samo stanje UKLJ./ISKLJ. termostata. Nema razdvajanja zahtjeva za grijanje ili hlađenje. ▪ 2: 2 kontakta: upotrebljavani vanjski sobni termostat može poslati zasebno stanje UKLJ./ISKLJ. termostata za grijanje/hlađenje.

7.4.2 Dodatna zona

Vrsta vanjskog termostata

Primjenjivo samo pri kontroli vanjskim sobnim termostatom. Više informacija o funkciji potražite pod naslovom "[7.4.1 Glavna zona](#)" [▶ 29].

#	Kod	Opis
[3.A]	[C-06]	Tip vanjskog sobnog termostata za dodatnu zonu: <ul style="list-style-type: none"> ▪ 1: 1 kontakt ▪ 2: 2 kontakta

7.4.3 Obavijest

Informacije o dobavljaču

Ovdje instalater može unijeti svoj broj za kontakt.

#	Kod	Opis
[8.3]	Nije dostupno	Brojevi koje korisnici mogu nazvati u slučaju problema.

7 Konfiguracija

7.5 Struktura izbornika: pregled postavki instalatera

[9] Postavke instalatera	
Čarobnjak konfiguracije	
Kućna vruća voda	[9.2] Kućna vruća voda
Rezervni grijač	Kućna vruća voda Crpka KVV Plan KVV crpke Solarno
Hitan slučaj	
Balansiranje	[9.3] Rezervni grijač
Sprečavanje smrzavanja cijevi	Tip pomoćnog grijača Napon Konfiguracija Korak kapaciteta 1 Dodatni korak kapaciteta 2 Izjednačavanje Temperatura izjednačenja Rad
Napajanje po tarifnom modelu upravljane potrošnje	
Kontrola potrošnje snage	[9.5] Hitan slučaj
Mjerenje energije	Hitan slučaj Kompresor prinudno isklj.
Osjetnici	
Bivalentno	[9.6] Balansiranje
Izlaz alarma	Prioritet grijanja prostora Prioritetna temperatura Zadana vrijednost pomaka DG Vremenski programator anti-recikliranja Minimalno vrijeme rada vremenskog programatora Maksimalno vrijeme rada vremenskog programatora Dodatni vremenski programator
Aut. pon. pokretanje	
Funkc. uštede snage	[9.8] Napajanje po tarifnom modelu upravljane potrošnje
Onemogućite zaštite	Dopusti grijač Dopusti pumpu Napajanje po tarifnom modelu upravljane potrošnje Način rada s pametnom mrežom Dopusti električne grijače Omogući pohranu u grijanje prostorije Granična postavka kW
Prinudno odmrzavanje	
Pregled lokalnih postavki	[9.9] Kontrola potrošnje snage
Izvoz postavki MMI-a	Kontrola potrošnje snage Vrsta Granica Granica 1 Granica 2 Granica 3 Granica 4 Prioritetni grijač (* Aktivacija BBR16 (* Ograničenje napajanja BBR16
Dvozonski komplet	[9.A] Mjerenje energije
	Ulaz impulsa 1 Ulaz impulsa 2
	[9.B] Osjetnici
	Vanjski osjetnik Pomak osjetnika Prosječno vrijeme
	[9.C] Bivalentno
	Bivalentno Učinkovitost bojlera Temperatura Histereza
	[9.P] Dvozonski komplet
	Dvozonski komplet postavljen Vrsta dvozonskog sustava Fiksni PWM crpke za dodatnu zonu Fiksni PWM crpke za glavnu zonu Vrijeme okretanja ventila za miješanje

(* Dostupno samo na švedskom jeziku.



INFORMACIJA

Postavke solarnog pribora su prikazane, ali NISU primjenjive na ovu jedinicu. Postavke se NEĆE upotrebljavati niti mijenjati.



INFORMACIJA

Postavke će se vidjeti ili se neće vidjeti ovisno o odabranim postavkama instalatera i tipu jedinice.

8 Puštanje u rad



NAPOMENA

Opći popis provjera za puštanje u rad. Pored uputa za puštanje u rad u ovom poglavlju, dostupan je također i opći popis provjera za puštanje u rad na našem portalu Daikin Business Portal (potrebna je autorizacija).

Opći popis provjera za puštanje u rad je nadopuna uputama u ovom poglavlju i može služiti kao smjernica i predložak izvještaja tijekom puštanja u rad i primopredaje korisniku.

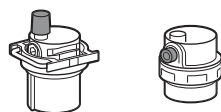


NAPOMENA

UVIJEK rukujte jedinicom s termistorima i/ili tlačnim osjetnicima/sklopkama. U PROTIVNOM, kao posljedica može izgorjeti kompresor.



NAPOMENA



Uvjerite se da su oba ventila za odzračivanje (jedan na magnetskom filtru i jedan na pomoćnom grijaču) otvoreni.

Svi ventili za automatsko odzračivanje MORAJU ostati otvoreni nakon puštanja u pogon.



INFORMACIJA

Zaštitne funkcije – "Način rada s instalaterom na licu mjesta". Softver je opremljen zaštitnim funkcijama, kao što je zaštita od smrzavanja prostorije. Jedinica automatski izvodi ove funkcije kada je to potrebno.

Tijekom instalacije ili servisiranja, takvo ponašanje je nepoželjno. Stoga se zaštitne funkcije mogu onemogućiti:

- **Pri prvom uključivanju:** Zaštitne funkcije su standardno isključene. Nakon 12 sati one će se automatski omogućiti.
- **Nakon toga:** Instalater može ručno onemogućiti zaštitne funkcije uključivanjem postavke [9.G]: Onemogućite zaštitu=Da. Nakon što je posao završen, on može omogućiti zaštitne funkcije uključivanjem postavke [9.G]: Onemogućite zaštitu=Ne.

Pogledajte i odjeljak "[Zaštitne funkcije](#)" ▶ 22].

8.1 Popis provjera prije puštanja u rad

- 1 Nakon postavljanja jedinice, provjerite stavke navedene dolje.
- 2 Zatvorite jedinicu.
- 3 Uključite napajanje jedinice.

<input type="checkbox"/>	Pročitajte cjelovite upute za postavljanje koje su navedene u referentnom vodiču za instalatera .
<input type="checkbox"/>	Unutarnja jedinica pravilno je postavljena.
<input type="checkbox"/>	Vanjska jedinica pravilno je postavljena.

<input type="checkbox"/>	Sljedeća lokalna ožičenja postavljena su u skladu s ovim dokumentom i važećim zakonima: <ul style="list-style-type: none"> ▪ između ploče za lokalnu opskrbu i vanjske jedinice ▪ između unutarnje i vanjske jedinice ▪ između ploče za lokalnu opskrbu i unutarnje jedinice ▪ između unutarnje jedinice i ventila (ako je primjenjivo) ▪ između unutarnje jedinice i sobnog termostata (ako je primjenjivo)
<input type="checkbox"/>	Sustav je pravilno uzemljen i terminali uzemljenja su zategnuti.
<input type="checkbox"/>	Osigurači ili lokalno postavljeni zaštitni uređaji postavljaju se u skladu su s ovim dokumentom i NE smiju biti premošteni.
<input type="checkbox"/>	Napon napajanja mora odgovarati naponu na identifikacijskoj naljepnici uređaja.
<input type="checkbox"/>	NEMA olabavljenih spojeva niti oštećenih električnih dijelova u razvodnoj kutiji.
<input type="checkbox"/>	NEMA oštećenih dijelova niti prikliještenih cijevi unutar unutarnje i vanjske jedinice.
<input type="checkbox"/>	Uključen je prekidač pomoćnog grijača F1B (lokalna nabava).
<input type="checkbox"/>	Postavljene su cijevi odgovarajuće veličine i cijevi su pravilno izolirane.
<input type="checkbox"/>	Voda NE curi unutar unutarnje jedinice.
<input type="checkbox"/>	Zaporni ventili pravilno su ugrađeni i potpuno otvoreni.
<input type="checkbox"/>	Ventili za automatsko odzračivanje su otvoreni.
<input type="checkbox"/>	Sljedeći lokalni cjevovod na ulazu hladne vode spremnika KVV-a izveden je u skladu s ovim dokumentom i važećim zakonima: <ul style="list-style-type: none"> ▪ Nepovratni ventil ▪ Ventil za smanjivanje pritiska ▪ Ventil za ograničenje tlaka (kada se otvori, iz njega izlazi čista voda) ▪ Međulonac ▪ Ekspanzijska posuda
<input type="checkbox"/>	Kada se otvori ventil za ograničenje tlaka (krug za grijanje prostora) iz njega izlazi voda. MORA izlaziti čista voda.
<input type="checkbox"/>	U svim uvjetima zajamčena je minimalna zapremina vode . Pogledajte odjeljak "Za provjeru zapremine vode i brzine protoka" pod naslovom " 5.1 Priprema vodovodnih cijevi " ▶ 7].
<input type="checkbox"/>	Spremnik kućne vruće vode napunjen je do vrha.

8.2 Popis provjera tijekom puštanja u rad

<input type="checkbox"/>	U svim uvjetima zajamčena je minimalna stopa protoka tijekom rada pomoćnog grijača/odmrzavanja. Pogledajte odjeljak "Za provjeru zapremine vode i brzine protoka" pod naslovom " 5.1 Priprema vodovodnih cijevi " ▶ 7].
<input type="checkbox"/>	Za postupak odzračivanja .
<input type="checkbox"/>	Izvođenje pokusnog rada .
<input type="checkbox"/>	Za probni rad aktuatora .

8 Puštanje u rad

<input type="checkbox"/>	Funkcija isušivanja estriha Pokreće se funkcija isušivanja estriha (ako je potrebno).
--------------------------	---

8.2.1 Za provjeru minimalne brzine protoka

1	Provjerite hidrauličku konfiguraciju kako biste doznali koje se petlje za grijanje prostora mogu zatvoriti uz pomoć mehaničkih, elektroničkih ili drugih ventila.	—
2	Zatvorite sve petlje za grijanje prostora koje se mogu zatvoriti.	—
3	Pokrenite probni rad crpke (pogledajte odjeljak "8.2.4 Za probni rad aktuatora" [▶ 32]).	—
4	Očitajte brzinu protoka ^(a) i promijenite postavku mimovodnog ventila kako biste postigli minimalnu potrebnu brzinu protoka+2 l/min.	—

^(a) Tijekom probnog rada crpke jedinica može raditi ispod minimalne potrebne brzine protoka.

Minimalna potrebna brzina protoka

- Za modele E: 25 l/min
- Za modele E7: 20 l/min

8.2.2 Za postupak odzračivanja

Uvjeti: Uvjerite se da je sav rad onemogućen. Idite na [C]: Rad i isključite Grijanje/hlađenje prostora i Spremnik.

1	Korisničku razinu dopuštenja postavite na Instalater. Pogledajte odjeljak "Mijenjanje korisničke razine dopuštenja" [▶ 21].	—
2	Idite na [A.3]: Puštanje u pogon > Odzračivanje.	🔊🔊🔊🔊
3	Odaberite OK za potvrdu. Rezultat: Odzračivanje započinje. Automatski se zaustavlja kada završi ciklus odzračivanja. Za ručno zaustavljanje odzračivanja:	🔊🔊🔊🔊
1	Idite na Zaustavi odzračivanje.	🔊🔊🔊🔊
2	Odaberite OK za potvrdu.	🔊🔊🔊🔊

8.2.3 Obavljanje probnog rada

Uvjeti: Uvjerite se da je sav rad onemogućen. Idite na [C]: Rad i isključite Grijanje/hlađenje prostora i Spremnik.

1	Korisničku razinu dopuštenja postavite na Instalater. Pogledajte odjeljak "Mijenjanje korisničke razine dopuštenja" [▶ 21].	—
2	Idite na [A.1]: Puštanje u pogon > Probni rad.	🔊🔊🔊🔊
3	Odaberite test s popisa. Primjer: Grijanje.	🔊🔊🔊🔊
4	Odaberite OK za potvrdu. Rezultat: Probni rad započinje. Automatski se zaustavlja kada je spreman (±30 min). Za ručno zaustavljanje probnog rada:	🔊🔊🔊🔊
1	U izborniku idite na Zaustavite probni rad.	🔊🔊🔊🔊
2	Odaberite OK za potvrdu.	🔊🔊🔊🔊

! NAPOMENA

Ručno zaustavljanje. Tijekom probnog grijanja prostora jedinica mjeri povećanje temperature. Ako ručno zaustavite probni rad:

- **Nakon 30 min od početka**, mjerenje će biti uspješno.

- **Do 30 min od početka**, mjerenje bi moglo biti neuspješno.

Ako je mjerenje uspješno, logika za aktiviranje pomoćnog grijača služit će se vremenskim okvirom prilagođenim prema vašem sustavu. Ako nije, služit će se zadanim vremenskim okvirom (3 minute).

i INFORMACIJA

Ako je temperatura vanjskog prostora izvan radnog opsega, jedinica možda NEĆE raditi ili možda NEĆE isporučiti nazivni kapacitet.

Za praćenje temperatura izlazne vode i spremnika

Tijekom probnog rada pravilan rad jedinice može se provjeriti nadziranjem temperature izlazne vode (način grijanja/hlađenja) i temperature spremnika (način tople vode za kućanstvo).

Za nadzor temperatura:

1	U izborniku idite na Osjetnici.	🔊🔊🔊🔊
2	Odaberite informacije o temperaturi.	🔊🔊🔊🔊

8.2.4 Za probni rad aktuatora

Namjena

Izvršite probni rad aktuatora za potvrdu rada različitih aktuatora. Primjerice, kada odaberete Crpka, započet će probni rad crpke.

Uvjeti: Uvjerite se da je sav rad onemogućen. Idite na [C]: Rad i isključite Grijanje/hlađenje prostora i Spremnik.

1	Korisničku razinu dopuštenja postavite na Instalater. Pogledajte odjeljak "Mijenjanje korisničke razine dopuštenja" [▶ 21].	—
2	Idite na [A.2]: Puštanje u pogon > Probni rad aktuatora.	🔊🔊🔊🔊
3	Odaberite test s popisa. Primjer: Crpka.	🔊🔊🔊🔊
4	Odaberite OK za potvrdu. Rezultat: Probni rad aktuatora započinje. Automatski se zaustavlja kada je spreman (±30 min). Za ručno zaustavljanje probnog rada:	🔊🔊🔊🔊
1	U izborniku idite na Zaustavite probni rad.	🔊🔊🔊🔊
2	Odaberite OK za potvrdu.	🔊🔊🔊🔊

Mogući probni radovi aktuatora

- Test za Pomoćni grijač 1
- Test za Pomoćni grijač 2
- Test za Crpka

i INFORMACIJA






Prije obavljanja probnog rada uvjerite se da je sav zrak ispušten. Također izbjegavajte smetnje u krugu vode tijekom probnog rada.

- Test za Zaporni ventil
- Test za Skretni ventil (3-putni ventil za prebacivanje između grijanja prostora i grijanja spremnika)
- Test za Bivalentni signal
- Test za Izlaz alarma
- Test za Signal za H/G

- Test za Crpka KVV
- Test za Izravna crpka dvozonkog kompleta (dvozonski komplet EKMIKPOA ili EKMIKPHA)
- Test za Crpka za miješanje dvozonkog kompleta (dvozonski komplet EKMIKPOA ili EKMIKPHA)
- Test za Ventil za miješanje dvozonkog kompleta (dvozonski komplet EKMIKPOA ili EKMIKPHA)

8.2.5 Za izvođenje programa isušivanja estriha za podno grijanje

Uvjeti: Uvjerite se da je sav rad onemogućen. Idite na [C]: Rad i isključite Grijanje/hlađenje prostora i Spremnik.

1	Korisničku razinu dopuštenja postavite na Instalater. Pogledajte odjeljak " Mij enjejanje korisničke razine dopuštenja " [▶ 21].	—
2	Idite na [A.4]: Puštanje u pogon > GIP sušenje estriha.	
3	Postavite program isušivanja: idite na Program i upotrijebite zaslon za programiranje isušivanja estriha za PG.	
4	Odaberite OK za potvrdu. Rezultat: Program isušivanja estriha za podno grijanje započinje. Po završetku rada automatski se zaustavlja.	
	Za ručno zaustavljanje probnog rada:	—
1	Idite na Zaustavi GIP sušenje estriha.	
2	Odaberite OK za potvrdu.	



NAPOMENA

Želite li provesti isušivanje estriha za podno grijanje, obavezno onemogućite zaštitu sobe od smrzavanja ([2-06]=0). Zaštita je standardno omogućena ([2-06]=1). Međutim, zbog načina rada "instalater na lokaciji" (pogledajte odjeljak "Puštanje u pogon"), zaštita sobe od smrzavanja automatski će biti onemogućena 12 sati nakon prvog uključivanja napajanja.

Ako isušivanje estriha ipak treba provesti po isteku prvih 12 sati od uključivanja, ručno onemogućite zaštitu sobe od smrzavanja namještanjem postavke [2-06] na "0" i OSTAVITE ju u onemogućenom stanju sve do završetka isušivanja estriha. Zanimarivanjem ove napomene može se prouzročiti pucanje estriha.



NAPOMENA

Da bi isušivanja estriha za podno grijanje moglo započeti, treba namjestiti sljedeće postavke:

- [4-00]=1
- [C-02]=0
- [D-01]=0
- [4-08]=0
- [4-01]≠1

9 Predaja korisniku

Kada se završi probni rad i jedinica ispravno radi, korisniku obavezno objasnite sljedeće:

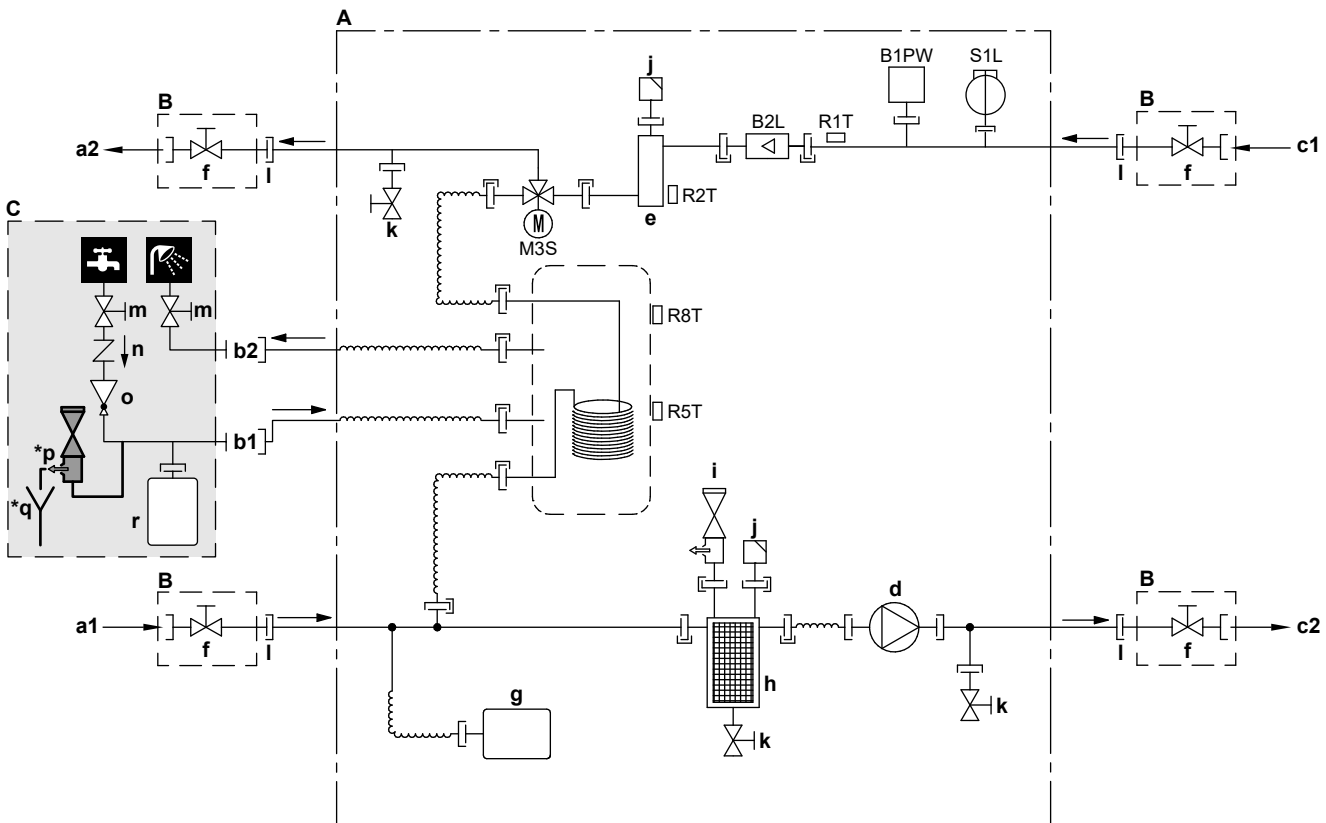
- Upišite trenutačne postavke u tablicu postavki instalatera (u priručnik za rukovanje).
- Provjerite ima li korisnik tiskanu dokumentaciju i zamolite ga/je da je čuva za buduću upotrebu. Obavijestite korisnika da cjelovitu dokumentaciju može pronaći na URL-u navedenom ranije u ovom priručniku.
- Objasnite korisniku kako se pravilno upravlja sustavom i što mora napraviti u slučaju problema.
- Pokažite korisniku koje radnje mora obavljati u svrhu održavanja jedinice.
- Upoznajte korisnika sa savjetima za uštedu energije kako je opisano u priručniku za rukovanje.

10 Tehnički podatci

Dio najnovijih tehničkih podataka dostupan je na regionalnoj mrežnoj stranici Daikin (s javnim pristupom). Svi najnoviji tehnički podatci dostupni su na stranici Daikin Business Portal (potrebna autentifikacija).

10 Tehnički podatci

10.1 Shema cjevovoda: unutarnja jedinica



3D120611B

- A Unutarnja jedinica
- B Lokalno postavljen (isporučuje se s jedinicom)
- C Lokalna nabava

- a1 ULAZ vode – grijanje/hlađenje prostora (navojni spoj, 1")
- a2 IZLAZ vode – grijanje/hlađenje prostora (navojni spoj, 1")
- b1 ULAZ hladne vode – KVV (navojni spoj, 3/4")
- b2 IZLAZ vruće vode – KVV (navojni spoj, 3/4")
- c1 ULAZ vode iz vanjske jedinice (navojni spoj, 1")
- c2 IZLAZ vode prema vanjskoj jedinici (navojni spoj, 1")
- d Crpka
- e Pomoćni grijač
- f Zaporni ventil, muško-ženski 1"
- g Ekspanzijska posuda
- h Magnetski filter/odvajač prljavštine
- i Sigurnosni ventil
- j Odzračivanje
- k Ispusni ventil
- l Otpuštena matica 1"
- m Zaporni ventili (preporučeno)
- n Nepovratni ventil (preporučeno)
- o Ventil za smanjivanje tlaka (preporučeno)
- *p Ventil za ograničenje tlaka (maks. 10 bar (=1,0 MPa))(obavezno)
- *q Međulonac (obavezno)
- r Ekspanzijska posuda (preporučeno)

- B1PW Osjetnik tlaka vode za grijanje prostora
- B2L Osjetnik protoka
- M3S 3-putni ventil (grijanje prostora/kućna vruća voda)
- R1T Termistor (ULAZ vode)
- R2T Termistor (pomoćni grijač – IZLAZ vode)
- R5T, R8T Termistor (spremnik)
- S1L Sklopka protoka

- |— Navojni spoj
- >> "Holender" spoj s proširenjem cijevi
- |— Brzospojni priključak
- Tvrdo lemljeni spoj

10.2 Shema ožičenja: unutarnja jedinica

Pogledajte u shemu unutarnjeg ožičenja isporučenu uz jedinicu (unutar pokrova razvodne kutije unutarnje jedinice). Upotrebljavane kratice navedene su dolje.

Napomene koje treba pročitati prije pokretanja jedinice

Engleski	Prijevod
Notes to go through before starting the unit	Napomene koje treba pročitati prije pokretanja jedinice
X1M	Glavni terminal
X2M	Terminali vanjskog ožičenja za AC
X5M	Terminali vanjskog ožičenja za DC
X6M	Terminal za napajanje pomoćnog grijača
X10M	Smart Grid terminal
-----	Uzemljenje
-----	Lokalna nabava
①	Više mogućnosti ožičenja
	Opcija
	Nije ugrađeno u razvodnu kutiju
	Ožičenje ovisi o modelu
	TISKANA PLOČICA
Note 1: Connection point of the power supply for the BUH should be foreseen outside the unit.	Napomena 1: Točka priključenja napajanja za pomoćni grijač trebala bi se predvidjeti izvan jedinice.
Backup heater power supply	Napajanje pomoćnog grijača
<input type="checkbox"/> 6T1 (3~, 230 V, 6 kW)	<input type="checkbox"/> 6T1 (3~, 230 V, 6 kW)
<input type="checkbox"/> 6V3 (1N~, 230 V, 6 kW)	<input type="checkbox"/> 6V3 (1N~, 230 V, 6 kW)
<input type="checkbox"/> 6WN/9WN (3N~, 400 V, 6/9 kW)	<input type="checkbox"/> 6WN/9WN (3N~, 400 V, 6/9 kW)
User installed options	Korisničke opcije
<input type="checkbox"/> Remote user interface	<input type="checkbox"/> Namjensko sučelje za upravljanje ugodnošću (BRC1HHDA služi kao sobni termostat)
<input type="checkbox"/> Ext. indoor thermistor	<input type="checkbox"/> Vanjski termistor unutarnje temperature
<input type="checkbox"/> Ext outdoor thermistor	<input type="checkbox"/> Vanjski termistor vanjske temperature
<input type="checkbox"/> Digital I/O PCB	<input type="checkbox"/> Tiskana pločica s digitalnim U/I-jima
<input type="checkbox"/> Demand PCB	<input type="checkbox"/> Komunikacijska tiskana pločica
<input type="checkbox"/> Safety thermostat	<input type="checkbox"/> Sigurnosni termostat
<input type="checkbox"/> Smart Grid	<input type="checkbox"/> Smart Grid
<input type="checkbox"/> WLAN module	<input type="checkbox"/> WLAN modul
<input type="checkbox"/> WLAN cartridge	<input type="checkbox"/> Umetak za WLAN
<input type="checkbox"/> Bizone mixing kit	<input type="checkbox"/> Dvozonski komplet za miješanje
Main LWT	Temperatura glavne izlazne vode
<input type="checkbox"/> On/OFF thermostat (wired)	<input type="checkbox"/> Termostat za UKLJUČENJE/ ISKLJUČENJE (žičani)
<input type="checkbox"/> On/OFF thermostat (wireless)	<input type="checkbox"/> Termostat za UKLJUČENJE/ ISKLJUČENJE (bežični)
<input type="checkbox"/> Ext. thermistor	<input type="checkbox"/> Vanjski termistor
<input type="checkbox"/> Heat pump convector	<input type="checkbox"/> Konvektor toplinske crpke
Add LWT	Temperatura dodatne izlazne vode
<input type="checkbox"/> On/OFF thermostat (wired)	<input type="checkbox"/> Termostat za UKLJUČENJE/ ISKLJUČENJE (žičani)
<input type="checkbox"/> On/OFF thermostat (wireless)	<input type="checkbox"/> Termostat za UKLJUČENJE/ ISKLJUČENJE (bežični)
<input type="checkbox"/> Ext. thermistor	<input type="checkbox"/> Vanjski termistor
<input type="checkbox"/> Heat pump convector	<input type="checkbox"/> Konvektor toplinske crpke

Položaj u razvodnoj kutiji

Engleski	Prijevod
Position in switch box	Položaj u razvodnoj kutiji

Legenda

A1P		Glavna tiskana pločica
A2P	*	Termostat za UKLJUČENJE/ISKLJUČENJE (PC=strujni krug)
A3P	*	Konvektor toplinske crpke
A4P	*	Tiskana pločica s digitalnim U/I-jima
A8P	*	Komunikacijska tiskana pločica
A11P		Glavna tiskana pločica za MMI (= korisničko sučelje za unutarnju jedinicu)
A14P	*	Tiskana pločica namjenskog sučelja za upravljanje ugodnošću (BRC1HHDA služi kao sobni termostat)
A15P	*	Tiskana pločica prijavnika (bežični termostat za UKLJUČENJE/ISKLJUČENJE)
A20P	*	WLAN modul
A30P	*	Tiskana pločica dvozonskog kompleta za miješanje
CN* (A4P)	*	Priključnica
DS1 (A8P)	*	DIP sklopka
F1B	#	Osigurač za nadstrujnu zaštitu pomoćnog grijača
F1U, F2U (A4P)	*	Osigurač 5 A 250 V za tiskanu pločicu s digitalnim U/I-jima
K1A, K2A	*	Visokonaponski Smart Grid relej
K1M, K2M		Sklopnik pomoćnog grijača
K5M		Sigurnosni sklopnik pomoćnog grijača
K*R (A1P-A4P)		Relej na tiskanoj pločici
M2P	#	Crpka kućne vruće vode
M2S	#	2-putni ventil za hlađenje
PC (A15P)	*	Krug napajanja
PHC1 (A4P)	*	Ulazni krug optičkog spreznika
Q1L		Toplinska zaštita pomoćnog grijača
Q4L	#	Sigurnosni termostat
Q*DI	#	Prekidač dozernog spoja
R1H (A2P)	*	Osjetnik vlage
R1T (A2P)	*	Termostat za UKLJUČENJE/ISKLJUČENJE osjetnika temperature u okolini
R2T (A2P)	*	Vanjski osjetnik (podni ili u okolini)
R6T	*	Vanjski termistor unutarnje temperature ili temperature u okolini
S1S	#	Kontakt napajanja po preferencijalnoj stopi kWh
S2S	#	Ulaz impulsa strujomjera 1
S3S	#	Ulaz impulsa strujomjera 2
S4S	#	Napajanje Smart Grid
S6S~S9S	*	Digitalni ulazi za ograničenje snage
S10S-S11S	#	Niskonaponski Smart Grid kontakt
SS1 (A4P)	*	Sklopka za odabir
TR1		Transformator napajanja
X6M	#	Priključna stezaljka za napajanje pomoćnog grijača
X10M	*	Priključna stezaljka za napajanje sustava Smart Grid
X*, X*A, J*, X*H*, X*Y		Priključnica

10 Tehnički podatci

X*M	Priključna stezaljka
-----	----------------------

- * Opcionalno
- # Lokalna nabava

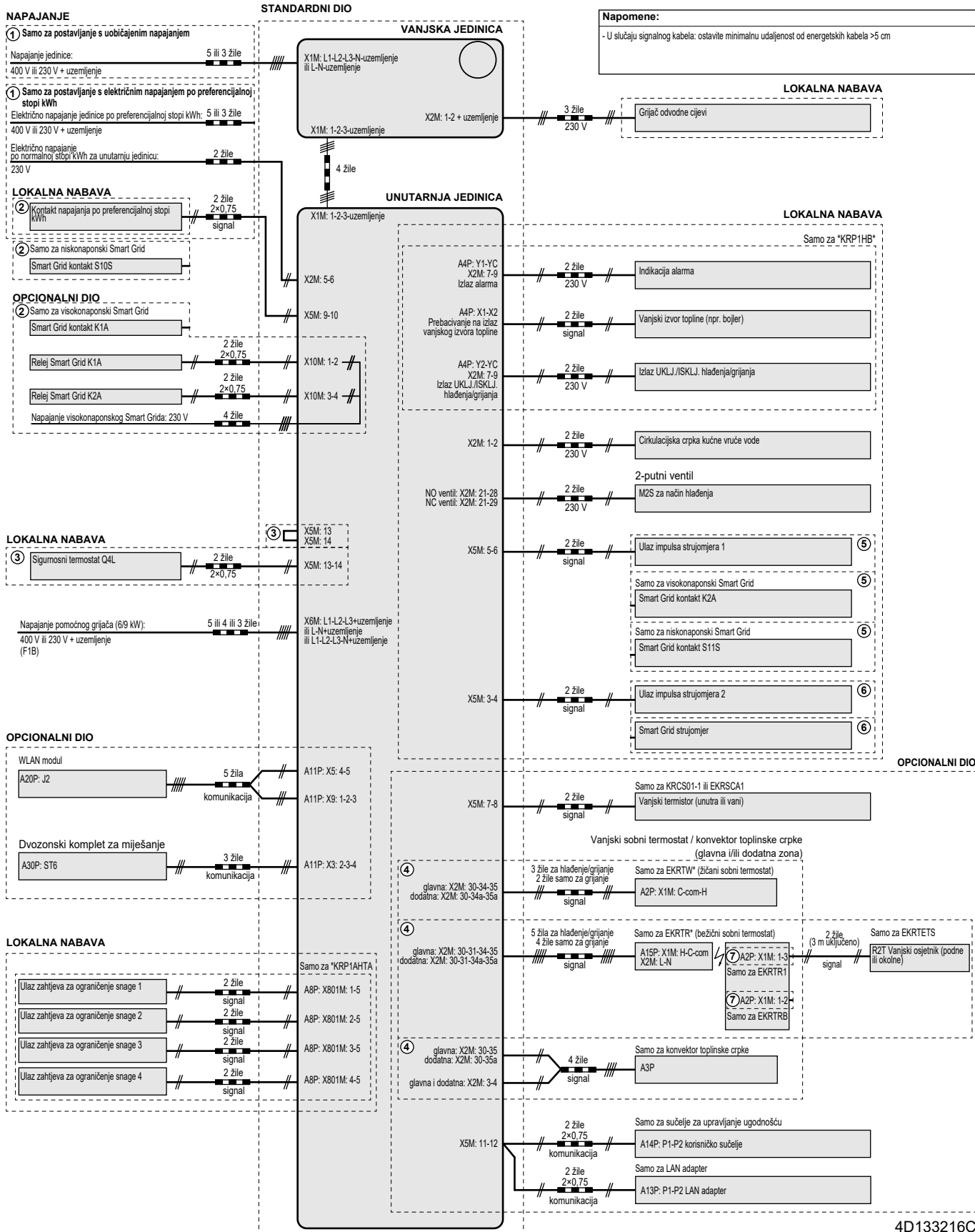
Prijevod teksta na dijagramu ožičenja

Engleski	Prijevod
(1) Main power connection	(1) Glavni priključak napajanja
For HP tariff	Za tarifu toplinske crpke
Indoor unit supplied from outdoor	Unutarnja jedinica napaja se s vanjske
Normal kWh rate power supply	Električno napajanje po normalnoj stopi kWh
Only for normal power supply (standard)	Samo za uobičajeno napajanje (standard)
Only for preferential kWh rate power supply (outdoor)	Samo za električno napajanje po preferencijalnoj stopi kWh (vanjska)
Outdoor unit	Vanjska jedinica
Preferential kWh rate power supply contact: 16 V DC detection (voltage supplied by PCB)	Kontakt napajanja po preferencijalnoj stopi kWh: detekcija 16 V DC (napon isporučuje tiskana pločica)
SWB	Razvodna kutija
Use normal kWh rate power supply for indoor unit	Za unutarnju jedinicu upotrijebite električno napajanje po normalnoj stopi kWh
(2) Backup heater power supply	(2) Napajanje pomoćnog grijača
Only for ***	Samo za ***
(3) User interface	(3) Korisničko sučelje
Only for remote user interface	Samo za namjensko sučelje za upravljanje ugodnošću (BRC1HHDA služi kao sobni termostat)
SD card	Utor kartice za WLAN umetak
SWB	Razvodna kutija
WLAN cartridge	Umetak za WLAN
(5) Ext. thermistor	(5) Vanjski termistor
SWB	Razvodna kutija
(6) Field supplied options	(6) Lokalno nabavljene opcije
12 V DC pulse detection (voltage supplied by PCB)	Detekcija impulsa od 12 V DC (napon isporučuje tiskana pločica)
230 V AC Control Device	Uređaj za upravljanje na 230 V AC
230 V AC supplied by PCB	230 V AC koje isporučuje tiskana pločica
Bizone mixing kit	Dvozonski komplet za miješanje
Continuous	Neprekidna struja
DHW pump output	Izlaz crpke kućne vruće vode
DHW pump	Crpka kućne vruće vode
Electrical meters	Strujomjeri
For HV smartgrid	Za visokonaponski Smart Grid
For LV smartgrid	Za niskonaponski Smart Grid
For safety thermostat	Za sigurnosni termostat
For smartgrid	Za Smart Grid
Inrush	Uklopna struja
Max. load	Maksimalno opterećenje
Normally closed	Mirni kontakt
Normally open	Radni kontakt

Engleski	Prijevod
Safety thermostat contact: 16 V DC detection (voltage supplied by PCB)	Kontakt sigurnosnog termostata: detekcija 16 V DC (napon isporučuje tiskana pločica)
Shut-off valve	Zaporni ventil
Smartgrid contacts	Kontakti Smart Grid
Smartgrid PV power pulse meter	Smart Grid fotonaponski strujomjer
SWB	Razvodna kutija
(7) Option PCBs	(7) Opcionalne tiskane pločice
Alarm output	Izlaz alarma
Changeover to ext. heat source	Prebacivanje na vanjski izvor topline
Max. load	Maksimalno opterećenje
Min. load	Minimalno opterećenje
Only for demand PCB option	Samo za opcionalnu komunikacijsku tiskanu pločicu
Only for digital I/O PCB option	Samo za opcionalnu tiskanu pločicu s digitalnim U/I-jima
Options: ext. heat source output, alarm output	Opcije: izlaz vanjskog izvora topline, izlaz alarma
Options: On/OFF output	Opcije: izlaz UKLJUČENJA/ ISKLJUČENJA
Power limitation digital inputs: 12 V DC / 12 mA detection (voltage supplied by PCB)	Digitalni ulazi za ograničenje snage: detekcija 12 V DC / 12 mA (napon isporučuje tiskana pločica)
Space C/H On/OFF output	Izlaz UKLJ./ISKLJ. hlađenja/grijanja prostora
SWB	Razvodna kutija
(8) External On/OFF thermostats and heat pump convector	(8) Vanjski termostati za UKLJUČENJE/ISKLJUČENJE i konvektor toplinske crpke
Additional LWT zone	Dodatna zona temperature izlazne vode
Main LWT zone	Glavna zona temperature izlazne vode
Only for external sensor (floor/ambient)	Samo za vanjski osjetnik (podni ili okolni)
Only for heat pump convector	Samo za konvektor toplinske crpke
Only for wired On/OFF thermostat	Samo za žičani termostat za UKLJUČENJE/ISKLJUČENJE
Only for wireless On/OFF thermostat	Samo za bežični termostat za UKLJUČENJE/ISKLJUČENJE

Shema električnog ožičenja

Za više pojedinosti provjerite ožičenje jedinice.



4D133216C





ERC



4P644728-1 D 00000004

Copyright 2021 Daikin

DAIKIN EUROPE N.V.

Zandvoordestraat 300, B-8400 Oostende, Belgium

4P644728-1D 2022.08