

Podatkovni list

Glavni upravljački uređaj Danfoss Icon2™

Opis



Glavni upravljački uređaj Danfoss Icon2™ koristi se za sustave podnog grijanja i hlađenja za regulaciju pojedinih prostorija.

Može se konfigurirati kao žičani ili bežični sustav ili, ako je potrebno, kao kombinirani sustav.

Središte sustava je glavni upravljački uređaj Danfoss Icon2™ koji konfigurira i povezuje sustav.

Instalacija i postavljanje glavnog upravljačkog uređaja Danfoss Icon2™ pojednostavljeni su korištenjem unaprijed definirane aplikacije i intuitivne aplikacije za puštanje u pogon.

Sustav nudi sljedeće značajke (neke zahtijevaju naprednu verziju.):

- Automatsko ujednačavanje (PWM+) koje osigurava da hidrauličko ujednačavanje sustava obavlja glavni upravljački uređaj ovisno o stvarnom zahtjevu prostorije.
- Nije potrebno prethodno postavljanje na razdjelnik.
- Mogućnost regulacije uključivanja/isključivanja.
- Funkcija pogona NC/NO.
- Prebacivanje na hlađenje (osnovna verzija podržava samo dvocijevne sustave).

- Podržava dvocijevne, trocijevne ili četverocijevne primjene u raznim konfiguracijama (trocijevni i četverocijevni sustavi zahtijevaju naprednu verziju).

- Regulacija temperature protoka (zahtijeva naprednu verziju), može se postaviti na fiksnu temperaturu ili regulaciju temperature protoka na temelju potražnje.

- Izlaz napajanja od 230 V sa zaštićenim uzemljenjem za cirkulacijsku crpku.

- Izlaz napajanja od 230 V (za npr. stalno uključeno).

- Izlaz signala zahtijeva za grijanje (za npr. relej bez potencijala).

- Bežično 2,4 GHz.

- Komunikacija strujnih vodova (za žične termostate od 24 V).

- Mogućnost kombiniranja žičnih i bežičnih termostata u istoj instalaciji.

- Funkcija aplikacije, za uređaje sa sustavom iOS i Android (zahtijevaju Ally™ GW ili kompatibilni Zigbee pristupnik).

Naručivanje

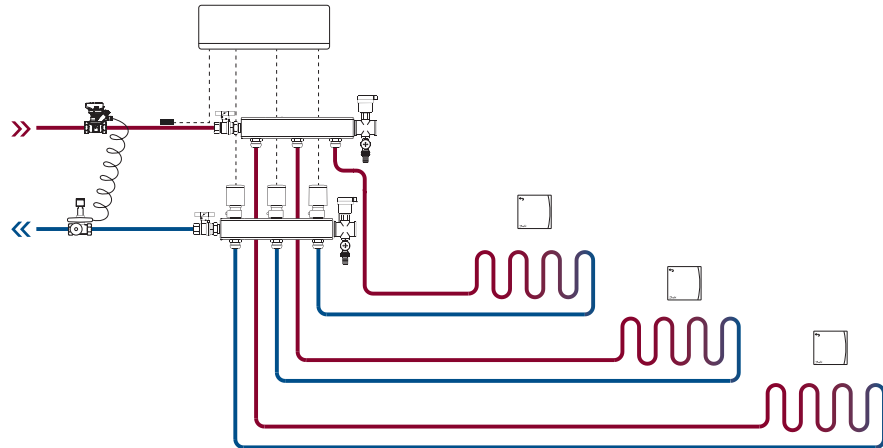
Proizvod	Kataloški broj
Glavni upravljački uređaj Danfoss Icon2™, Osnovna, EU	088U2100
Glavni upravljački uređaj Danfoss Icon2™, Osnovna, CH	088U2101
Glavni upravljački uređaj Danfoss Icon2™, Osnovna, NP	088U2102
Glavni upravljački uređaj Danfoss Icon2™, Napredna, EU	088U2110
Glavni upravljački uređaj Danfoss Icon2™, Napredna, CH	088U2111
Glavni upravljački uređaj Danfoss Icon2™, Napredna, NP	088U2112

Dodatna oprema

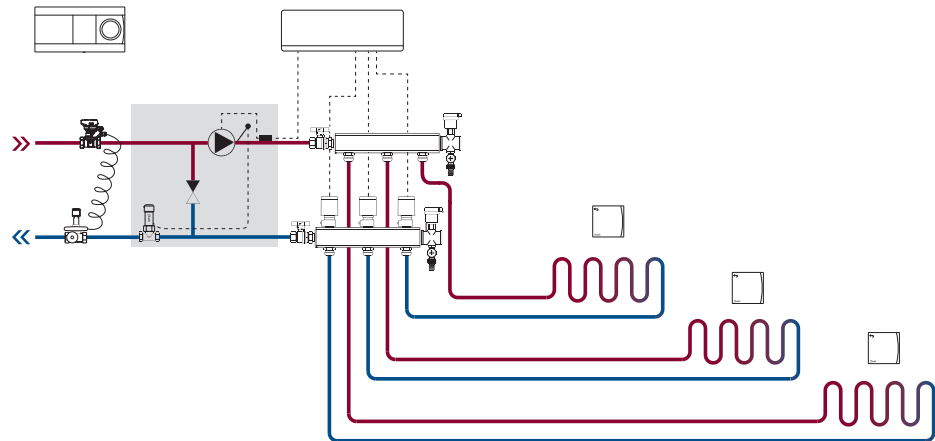
Proizvod	Kataloški broj
Pojačivač signala Danfoss Zigbee	088U1131
Modul za pretvorbu Icon2™ 24 V	088U2140
Vanjska antena	088U2141

Crteži primjena

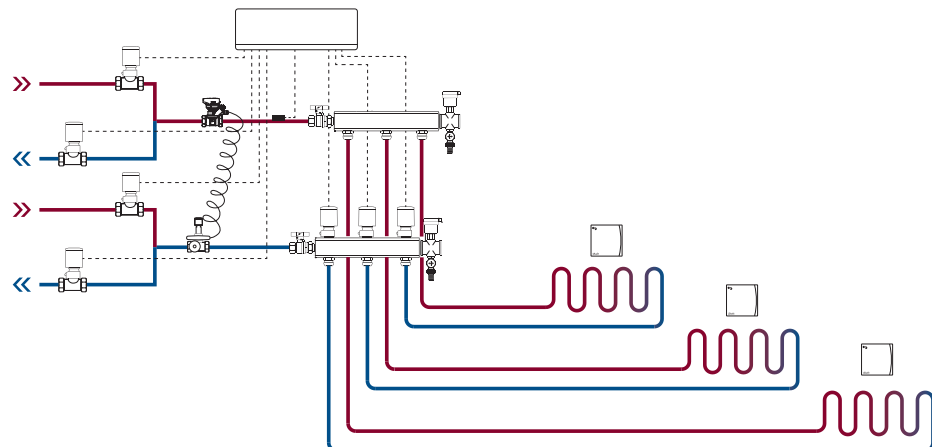
Primjer 1: Dvocijevni sustav (opcionalno hlađenje)



Primjer 2: Dvocijevni sustav sa sklopom miješalice (opcionalna regulacija temperature dovoda)



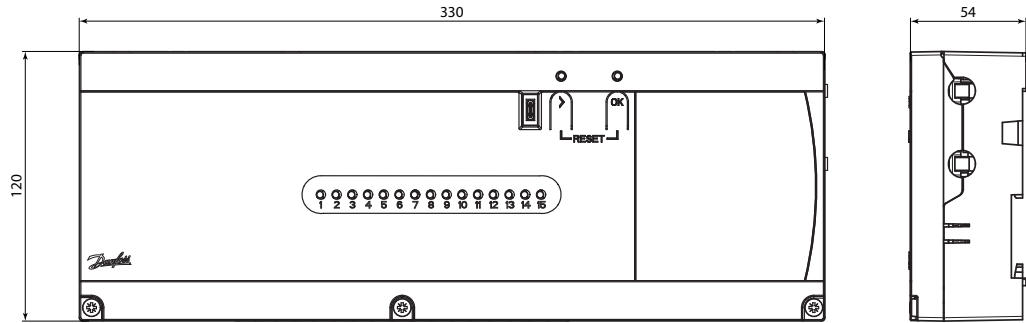
Primjer 3: Hlađenje s 4 cijevi



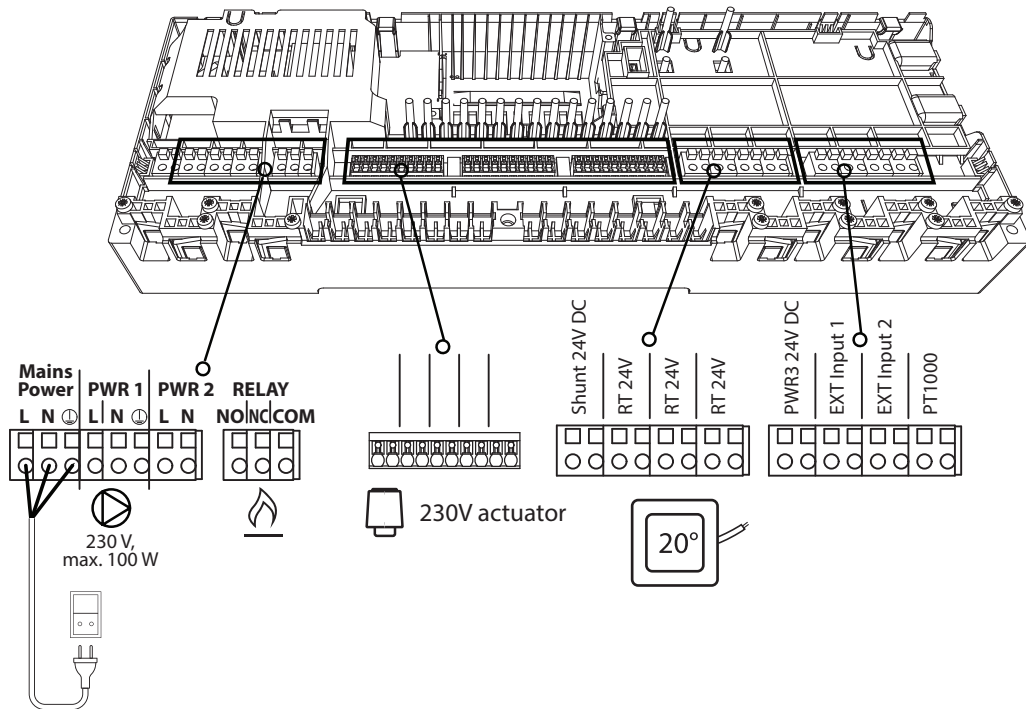
Tehnički podaci

Temperatura za ispitivanje pritiska kugle	75 °C
Stupanj kontrole onečišćenja	Stupanj 2, uobičajeno okruženje domaćinstva
Klasa softvera	Klasa A
Nazivni impulsni napon	4 kV
Vrijeme rada	Stalno priključeno
Raspon temperature, za skladištenje i prijevoz	-20 °C do +65 °C
Upute za zbrinjavanje	Proizvod se mora zbrinuti kao elektronički otpad
Napon napajanja	220 – 240 V AC
Frekvencija napajanja	50/60 Hz
Izlazni napon, pogoni	230 V (24 V s instaliranim modulom za pretvorbu)
Maks. potrošnja energije po izlazu pogona	2 W
Broj izlaza pogona (1 pogon po terminalu izlaza)	15
Izlazni napon, termostati	24 V DC
Potrošnja u mirovanju po termostatu	0,2 W
Maks. broj termostata	15
Maks. dužina voda od glavnog upravljačkog uređaja do termostata od 24 V (ovisno o vrsti kabela koji se upotrebljava)	Ako je 2 × 2 × 0,6 mm ² STP/UTP: 100 m Ako je 2 × 0,5 mm ² : 150 m Ako je > 2 × 0,75 mm ² : 200 m
Potrošnja u mirovanju, glavni upravljački uređaj	Pogoni od 230 V: < 2 W Pogoni od 24 V: < 5 W
Maks. potrošnja energije, isključujući upotrebu izlaza PWR 1 i PWR 2	< 50 W
Interna zaštita (osigurač, može se zamijeniti)	2 A
Izlaz „Relej“	Beznaponski relej, maks. opterećenje od 2 A
Izlazi pogona, vrsta	Vrsta 1C (mikroprekidanje)
Izlazna snaga „PWR1“, vrsta i nazivna maks. izlazna snaga	Vrsta 1B (mikroodspajanje), maks. 100 W
Izlazna snaga „PWR2“, vrsta i nazivna maks. izlazna snaga	Vrsta: Trajni izlaz, 230 V, maks. 50 W
Izlazna snaga od 24 V, izlaz	24 V DC, maks. 1 W
Izlazna snaga „PWR3“ od 24 V, izlaz	24 V DC, maks. 2 W
Ulazna snaga „ULAZ1“	Ulaz vanjskog prekidača (interno 24 V pull up)
Ulazna snaga „ULAZ2“	Ulaz vanjskog prekidača (interno 24 V pull up)
Ulazna snaga „ULAZ3“, ulazna snaga osjetnika	Vanjski osjetnik, PT 1000 (Danfoss ESM 11)
Dimenzije	Š: 330 mm, V: 120 mm, D: 54 mm
Usklađenost je potvrđena prema sljedećim direktivama	LVD, RED, RoHS i WEEE
Svrha upravljanja	Pojedinačna elektronička regulacija temperature prostorije
Način uzemljenja	Tvornički postavljen kabel za napajanje uključujući vodič PE
Zaštitna obloga (IP razred)	IP 20
Klasa zaštite	Klasa II konstrukcije s terminalom uzemljenja
Raspon temperature okoline, kontinuirana upotreba	0 °C do 50 °C
Frekvencija	2,4 GHz
Snaga prijenosa	< 2,5 mW
Zaštitna obloga (IP razred)	IP 20

Crteži



Glavni upravljački uređaj Danfoss Icon2™



Danfoss d.o.o.

Climate Solutions • danfoss.hr • +385 1 884 88 88 • korisnickapodrska.hr@danfoss.com

Bilo koje informacije, koje uključuju, ali se ne ograničavaju na izbor proizvoda, njihovu primjenu ili korištenje, dizajn, težinu, dimenzije, svojstva ili bilo koji drugi tehnički podatak naveden u priručnicima za uporabu proizvoda, opisima u katalogima, reklamama itd., te neovisno o tome jesu li te informacije navedene u pisanom, usmenom ili elektroničkom obliku, na internetu ili su preuzete s interneta, smatrat će se informativnim i obvezujuće su jedino ako i u mjeri u kojoj postoji izrazito upućivanje na to u ponudi i/ili u potvrdi narudžbe. Danfoss ne preuzima odgovornost za eventualne pogreške u katalogima, brošurama, videozapisima i drugim materijalima. Danfoss pridržava pravo izmjena na svojim proizvodima bez prethodnog upozorenja. To se odnosi i na naručene proizvode koji još nisu isporučeni, pod uvjetom da se takve izmjene mogu izvršiti bez promjene oblika proizvoda, njegove prikladnosti ili funkcije. Svi zaštitni znaci u ovom materijalu vlasništvo su tvrtke Danfoss A/S ili grupe tvrtki Danfoss. Danfoss i logotip Danfoss zaštitni su znakovi tvrtke Danfoss A/S. Sva prava pridržana.