

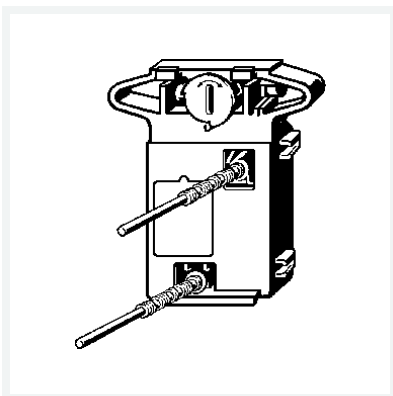


Potisna mehanika

- dvokoličinska tehnika ispiranja, aktiviranje ispiranja s prednje strane
- Sl. 33, 111

Model 8308.59

Artikl 662 707



Svojstva

Težina	80 g
Volumen	6216 cm ³
Materijal	umjetni materijal