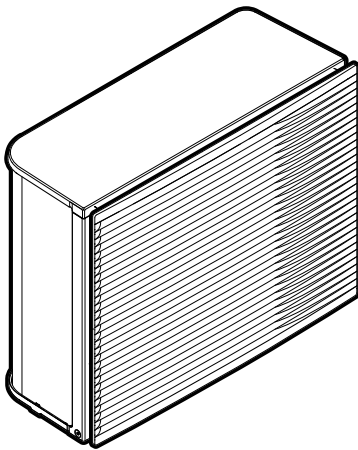


Priručnik za postavljanje

Daikin Altherma 3 H HT

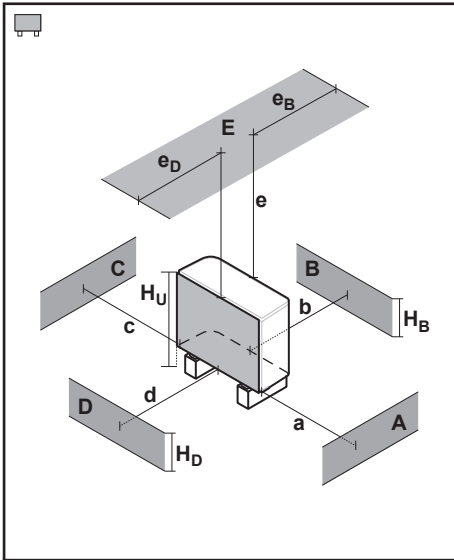
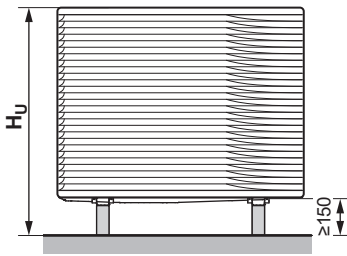


<https://daikintechnicaldatahub.eu>

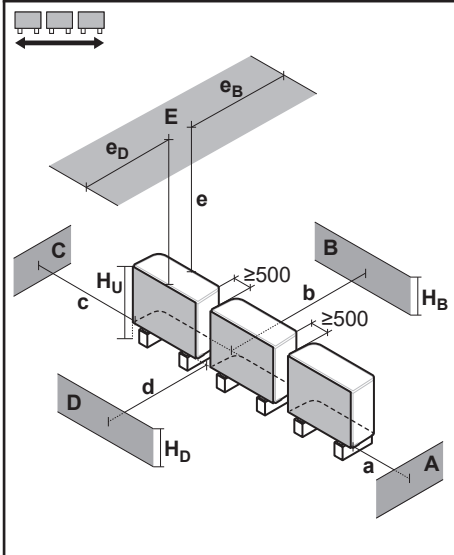


EPRA14D▲V3▼
EPRA16D▲V3▼
EPRA18D▲V3▼
EPRA14D▲W1▼
EPRA16D▲W1▼
EPRA18D▲W1▼

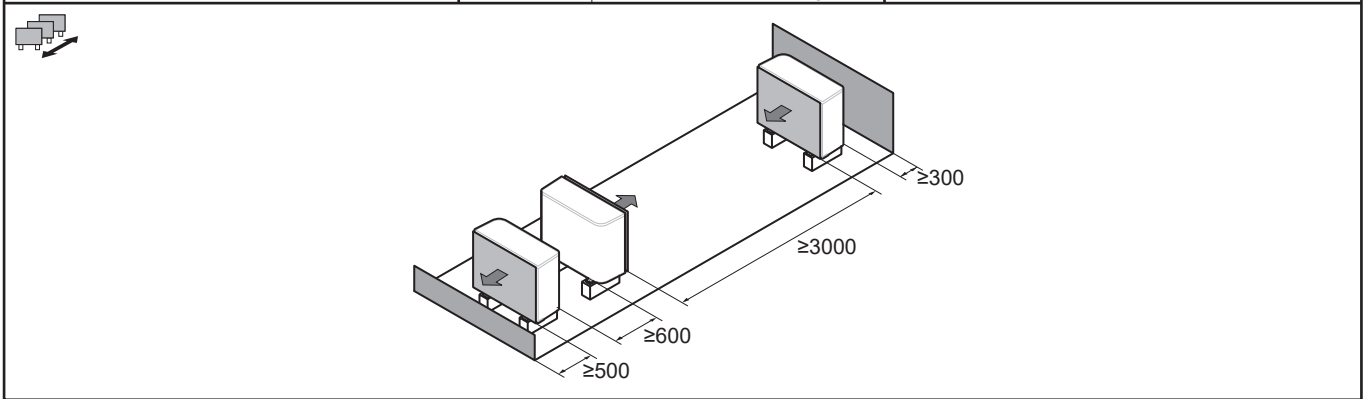
▲ = 1, 2, 3, ..., 9, A, B, C, ..., Z
▼ = , , 1, 2, 3, ..., 9



A~E	H _B H _D H _U	(mm)						
		a	b	c	d	e	e _B	e _D
B	—		≥300					
A, B, C	—	≥500	≥300	≥100				
B, E	—		≥300			≥1000		≤500
A, B, C, E	—	≥500	≥300	≥150		≥1000		≤500
D	—				≥500			
D, E	—				≥500	≥1000	≤500	
A, C	—	≥500		≥100				
B, D	(H _B OR H _D) ≤ H _U (H _B AND H _D) > H _U		≥300		≥500			
B, D, E	(H _B OR H _D) ≤ H _U H _B > H _D H _B < H _D	≥500	≥300		≥1000	≥1000		≤500
		≥500	≥300		≥1000	≥1000	≤500	
	(H _B AND H _D) > H _U							
A, C, D, E	—	≥500		≥150	≥500	≥1000	≤500	
A, B, C, D, E	(H _B OR H _D) ≤ H _U H _B > H _D H _B < H _D	≥500	≥300	≥150	≥1000	≥1000		≤500
		≥500	≥300	≥150	≥1000	≥1000	≤500	
	(H _B AND H _D) > H _U							



B	—		≥300					
A, B, C	—	≥500	≥300	≥500				
B, E	—		≥300			≥1000		≤500
A, B, C, E	—	≥500	≥300	≥500		≥1000		≤500
D	—				≥500			
D, E	—				≥500	≥1000	≤500	
A, C	—	≥500		≥500				
B, D	(H _B OR H _D) ≤ H _U (H _B AND H _D) > H _U		≥300		≥500			
B, D, E	(H _B OR H _D) ≤ H _U H _B > H _D H _B < H _D	≥500	≥300		≥1000	≥1000		≤500
		≥500	≥300		≥1000	≥1000	≤500	
	(H _B AND H _D) > H _U							
A, C, D, E	—	≥500		≥500	≥500	≥1000	≤500	
A, B, C, D, E	(H _B OR H _D) ≤ H _U H _B > H _D H _B < H _D	≥500	≥300	≥500	≥1000	≥1000		≤500
		≥500	≥300	≥500	≥1000	≥1000	≤500	
	(H _B AND H _D) > H _U							



Sadržaj

1	O ovom dokumentu	3
2	Sigurnosne upute specifične za instalatera	4
3	O pakiranju	5
3.1	Vanjska jedinica	5
3.1.1	Vađenje pribora iz unutarnje jedinice.....	5
4	Postavljanje jedinice	5
4.1	pripremi mjesta ugradnje	5
4.1.1	Zahtjevi za mjesto postavljanja vanjske jedinice	5
4.2	Montaža vanjske jedinice	6
4.2.1	Za osiguravanje konstrukcije za postavljanje.....	6
4.2.2	Za instaliranje vanjske jedinice	7
4.2.3	Za osiguravanje pražnjenja.....	7
4.3	Otvaranje i zatvaranje jedinice	7
4.3.1	Za otvaranje vanjske jedinice.....	7
4.3.2	Za zatvaranje vanjske jedinice.....	8
4.4	Za postavljanje rešetke za ispuštanje	8
4.5	Za uklanjanje rešetke za ispuštanje i stavljanje rešetke u sigurnosni položaj.....	9
4.6	Za uklanjanje stalka za prijevoz	9
4.7	Pričvršćivanje komada poklopca kompresora	10
5	Postavljanje cjevovoda	10
5.1	Spajanje cijevi za vodu	10
5.1.1	Za spajanje cijevi za vodu.....	10
5.1.2	Punjenje kruga vode	11
5.1.3	Zaštita kruga vode od smrzavanja	11
5.1.4	Za izoliranje cijevi za vodu	12
6	Električna instalacija	12
6.1	O električnoj sukladnosti	12
6.2	Specifikacije standardnih komponenti ožičenja	12
6.3	Smjernice pri spajanju električnog ožičenja	13
6.4	Priključci za vanjsku jedinicu	13
6.4.1	Za spajanje električnog ožičenja na vanjsku jedinicu	13
6.4.2	Za premještanje termistora za zrak na vanjskoj jedinici	16
7	Uključivanje vanjske jedinice	16
8	Tehnički podatci	17
8.1	Shema cjevovoda: vanjska jedinica	17
8.2	Shema ožičenja: vanjska jedinica	18

1 O ovom dokumentu

Ciljana publika

Ovlašteni instalateri

Komplet dokumentacije

Ovaj dokument dio je kompleta dokumentacije. Cijeli komplet obuhvaća:

- **Opće mjere opreza:**
 - Sigurnosne upute koje morate pročitati prije postavljanja
 - Format: papir (u pakiranju unutarnje jedinice)
- **Priručnik za rukovanje:**
 - Brzi vodič za osnovnu upotrebu
 - Format: papir (u pakiranju unutarnje jedinice)

- **Referentni vodič za korisnika:**
 - Detaljne upute po koracima i popratne informacije za osnovnu i naprednu upotrebu
 - Format: digitalne datoteke na <https://www.daikin.eu>. Upotrijebite funkciju pretraživanja 🔍 kako biste pronašli svoj model.
- **Priručnik za postavljanje – vanjska jedinica:**
 - Upute za postavljanje
 - Format: papir (u pakiranju vanjske jedinice)
- **Priručnik za postavljanje – unutarnja jedinica:**
 - Upute za postavljanje
 - Format: papir (u pakiranju unutarnje jedinice)
- **Referentni vodič za instalatera:**
 - Priprema za postavljanje, dobre prakse, referentni podaci ...
 - Format: digitalne datoteke na <https://www.daikin.eu>. Upotrijebite funkciju pretraživanja 🔍 kako biste pronašli svoj model.
- **Knjižica s dodatcima za opcionalnu opremu:**
 - Dodatne informacije o postavljanju opcionalne opreme
 - Format: papir (u pakiranju unutarnje jedinice) + digitalne datoteke na stranici <https://www.daikin.eu>. Upotrijebite funkciju pretraživanja 🔍 kako biste pronašli svoj model.

Najnovije revizije priložene dokumentacije mogu biti dostupne na regionalnom web-sjedištu Daikin ili putem vašeg dobavljača.

Originalna dokumentacija napisana je na engleskom. Svi ostali jezici su prijevodi.

Tehničko-inženjerski podatci

- **Podset** najnovijih tehničkih podataka dostupan je na regionalnim Daikin internetskim stranicama (javno dostupno).
- **Potpuni set** najnovijih tehničkih podataka dostupan je na Daikin Business Portal (potrebna autentikacija).

Internetski alati

Uz komplet dokumentacije, instalaterima su dostupni i neki internetski alati:

- **Daikin Technical Data Hub**
 - Centralno mjesto za tehničke podatke jedinice, korisne alate, digitalne izvore i drugo.
 - Sadržaji su javno dostupni na adresi <https://daikintechdatahub.eu>.
- **Heating Solutions Navigator**
 - Digitalna kutija za alat koja sadrži niz alata za lakše postavljanje i konfiguriranje sustava grijanja.
 - Za pristup alatu Heating Solutions Navigator, morate se registrirati na platformi Stand By Me. Više informacija potražite na stranici <https://professional.standbyme.daikin.eu>.
- **Daikin e-Care**
 - Mobilna aplikacija za instalatere i servisne tehničare koja vam omogućuje registraciju i konfiguriranje sustava grijanja te rješavanje problema u sustavu grijanja.
 - Mobilna aplikacija može se preuzeti na iOS i Android uređaje uz pomoć QR kodova navedenih u nastavku. Za pristup aplikaciji morate se registrirati na platformi Stand By Me.

App Store

Google Play



2 Sigurnosne upute specifične za instalatera

2 Sigurnosne upute specifične za instalatera

Uvijek se pridržavajte sljedećih sigurnosnih uputa i odredbi.

Mjesto postavljanja (pogledajte "4.1 pripremi mjesta ugradnje" [p 5])



UPOZORENJE

Pridržavajte se dimenzija servisnog prostora u ovom priručniku za pravilno postavljanje jedinice. Pogledajte odjeljak "4.1.1 Zahtjevi za mjesto postavljanja vanjske jedinice" [p 5].

Posebni zahtjevi za R32 (pogledajte "4.1.1 Zahtjevi za mjesto postavljanja vanjske jedinice" [p 5])



UPOZORENJE

- NEMOJTE probijati ni paliti dijelove kruga rashladnog sredstva.
- NE služite se nikakvim sredstvima za ubrzavanje postupka odmrzavanja niti za čišćenje opreme, osim onima koja je preporučio proizvođač.
- Imajte na umu da rashladno sredstvo R32 NEMA mirisa.



UPOZORENJE

Uređaj se mora pohraniti tako da se spriječe mehanička oštećenja, u dobro prozračivanoj prostoriji u kojoj nema trajno aktivnih izvora zapaljenja (primjer: otvoreni plamen, aktivni plinski uređaj ili aktivni električni grijač).



UPOZORENJE

Sa sigurnošću utvrdite da su instalacija, servisiranje, održavanje i popravci u skladu s uputama iz Daikin i s važećim zakonskim propisima i da su ih izvršili SAMO ovlaštene osobe.

Montaža vanjske jedinice (pogledajte "4.2 Montaža vanjske jedinice" [p 6])



UPOZORENJE

Način učvršćivanja vanjske jedinice MORA biti u skladu s uputama iz ovog priručnika. Vidi "4.2 Montaža vanjske jedinice" [p 6].



OPREZ

Kako biste izbjegli ozljede, NE dodirujte ulaz zraka niti aluminijska krilca jedinice.

Otvaranje i zatvaranje jedinica (pogledajte "4.2 Montaža vanjske jedinice" [p 6])



OPASNOST: OPASNOST OD STRUJNOG UDARA

NE ostavljajte uređaj bez nadzora kada je s njega uklonjen servisni poklopac.



OPASNOST: OPASNOST OD STRUJNOG UDARA



OPASNOST: OPASNOST OD OPEKLINA/OPARINA



UPOZORENJE

Rotirajući ventilator. Prije UKLJUČIVANJA ili servisiranja vanjske jedinice uvjerite se da rešetka za ispuštanje prekriva rotirajući ventilator radi zaštite. Pogledajte:

- "4.4 Za postavljanje rešetke za ispuštanje" [p 8]
- "4.5 Za uklanjanje rešetke za ispuštanje i stavljanje rešetke u sigurnosni položaj" [p 9]

Postavljanje cijevi (pogledajte "5 Postavljanje cjevovoda" [p 10])



UPOZORENJE

Metoda lokalnog postavljanja cijevi MORA biti u skladu s uputama iz ovog priručnika. Pogledajte odjeljak "5 Postavljanje cjevovoda" [p 10].

U slučaju zaštite od smrzavanja pomoću glikola:



UPOZORENJE

Etilen glikol je otrovan.



UPOZORENJE

Moguća je korozija u sustavu zbog prisutnosti glikola. Neinhibirani glikol se pretvara u kiselinu pod utjecajem kisika. Ovaj postupak ubrzava prisutnost bakra i visokih temperatura. Kiseli neinhibirani glikol nagriza metalne površine i stvara galvanske korozivne ćelije koje nanose ozbiljne štete na sustavu. Zato je važno:

- da se priprema vode provodi pravilno od strane kvalificiranog stručnjaka za vodu,
- da se odaberu inhibitori korozije radi protudjelovanja na kiseline koje nastaju oksidacijom glikola,
- da se ne koristi glikol za automobile zbog toga što njihovi inhibitori korozije imaju ograničen vijek trajanja i sadrže silikate koji mogu izazvati truljenje sustava ili ga začepiti,
- da se NE upotrebljavaju galvanizirani cjevovodi u sustavima s glikolom, zbog toga što njegova prisutnost može izazvati taloženje određenih komponenti inhibitora korozije u glikolu.

Električne instalacije (pogledajte "6 Električna instalacija" [p 12])



OPASNOST: OPASNOST OD STRUJNOG UDARA



UPOZORENJE

Metoda spajanja električnog ožičenja MORA biti u skladu s uputama iz:

- Ovog priručnika. Pogledajte odjeljak "6 Električna instalacija" [p 12].
- Shema ožičenja, koja se isporučuje s jedinicom, a nalazi se unutar servisnog poklopca. Za prijevod njene legende, pogledajte "8.2 Shema ožičenja: vanjska jedinica" [p 18].



UPOZORENJE

Sve radove na ožičenju MORA obaviti ovlašteni električar i MORAJU biti u skladu s nacionalnim propisima za električne instalacije.

- Električne priključke spojite na fiksno ožičenje.
- Sve lokalno nabavljene komponente i svi električni radovi MORAJU biti u skladu s važećim zakonima.



UPOZORENJE

Rotirajući ventilator. Prije UKLJUČIVANJA ili servisiranja vanjske jedinice uvjerite se da rešetka za ispuštanje prekriva rotirajući ventilator radi zaštite. Pogledajte:

- "4.4 Za postavljanje rešetke za ispuštanje" [p 8]
- "4.5 Za uklanjanje rešetke za ispuštanje i stavljanje rešetke u sigurnosni položaj" [p 9]



UPOZORENJE

Za kabele napajanja UVIJEK upotrebljavajte višežilni kabel.

**OPREZ**

NE gurajte i NE postavljajte predugi kabel u jedinicu.

**UPOZORENJE**

- Ako N-faza napajanja nedostaje ili je pogrešna, može doći do kvara na opremi.
- Uspostavite pravilno uzemljenje. NE uzemljujte jedinicu na vodovodnu cijev, stabilizator napona ili uzemljenje telefona. Nepotpuno uzemljenje može prouzročiti strujni udar.
- Postavite potrebne osigurače ili prekidače. Pogledajte odjeljak "6.2 Specifikacije standardnih komponenti ožičenja" [▶ 12].
- Električno ožičenje učvrstite kabljskim vezicama tako da kabeli NE dođu u kontakt s oštrim rubovima ili cijevima, osobito na strani visokog tlaka.
- NE upotrebljavajte obložene žice, upletene žice vodiča, produžne kabele ili priključke sa zvjezdastog sustava. Mogu prouzročiti pregrijavanje, strujni udar ili požar.
- NE postavljajte kondenzator za brzanje u fazi, budući da je ova jedinica opremljena inverterom. Kondenzator za brzanje u fazi smanjit će performanse i može prouzročiti nezgode.

**UPOZORENJE**

Ako je oštećen kabel za napajanje, MORA ga zamijeniti proizvođač, njegov ovlaštenu servis ili slične stručne osobe kako bi se izbjegle opasnosti.

**INFORMACIJA**

Pojedinosti o tipu i nazivnim podacima osigurača, ili nazivna vrijednost prekidača strujnog kruga opisane su u "6 Električna instalacija" [▶ 12].

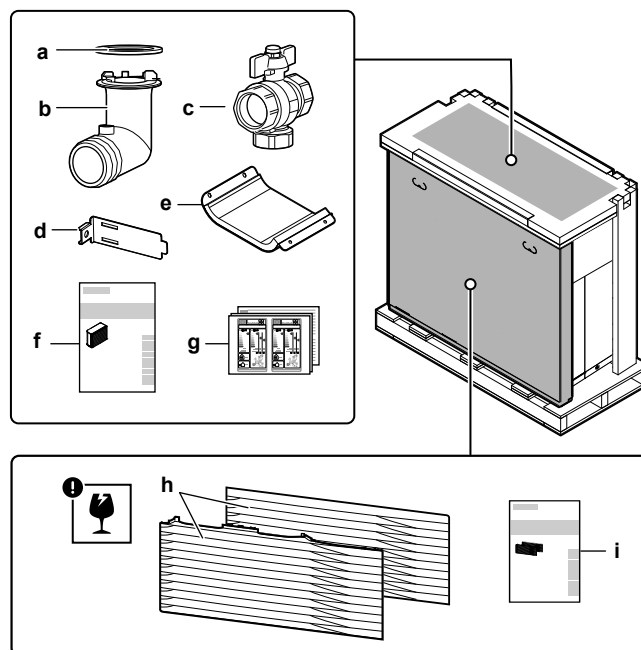
3 O pakiranju

Imajte na umu sljedeće:

- Pri isporuci jedinica MORA biti pregledana u pogledu oštećenja i cjelovitosti. Svako oštećenje i nedostajanje dijelova MORA se odmah prijaviti otpremnikovu agentu za reklamacije.
- Dopremite zapakiranu jedinicu što bliže mjestu konačnog postavljanja da bi se spriječilo oštećenje prilikom transporta.
- Priredite unaprijed putanju po kojoj će se jedinica dovesti do konačnog položaja za ugradnju.

3.1 Vanjska jedinica

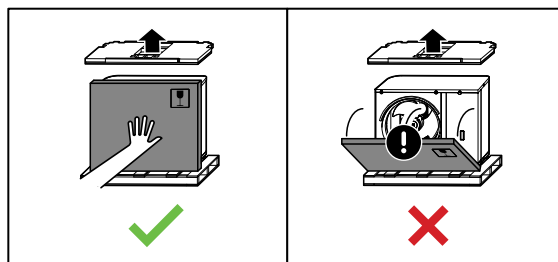
3.1.1 Vađenje pribora iz unutarnje jedinice



- a Okrugla brtva za odvodni priključak
- b Odvodni priključak
- c Zaporni ventil (s ugrađenim filtrom)
- d Pribor za pričvršćivanje termistora (za postavljanja u područjima s niskom temperaturom okoline)
- e Komad poklopca kompresora
- f Priručnik za postavljanje – vanjska jedinica
- g Najljepnica s podacima o energetske učinkovitosti
- h Rešetka za ispuštanje (gornji+donji dio)
- i Priručnik za postavljanje – rešetka za ispuštanje

**NAPOMENA**

Raspakiravanje. Kada uklonite gornji dio ambalaže/pribor, držite kutiju u kojoj se nalazi rešetka za ispuštanje kako biste spriječili njezin pad.



4 Postavljanje jedinice

4.1 pripremi mjesta ugradnje

**UPOZORENJE**



Uređaj treba biti pohranjen u prostoriji u kojoj nema stalno uključenih izvora paljenja (primjer: otvoreni plamen, uključeni plinski uređaj ili uključeni električni grijač).

4.1.1 Zahtjevi za mjesto postavljanja vanjske jedinice

Imajte na umu smjernice za prostorni razmještaj. Pogledajte sliku 1 s unutrašnje strane prednjeg poklopca.

4 Postavljanje jedinice

! NAPOMENA

Kaskadne vanjske jedinice. Izgledi instalacije s više vanjskih jedinica koji su prikazani na  (bočno jedna uz drugu) i  (prednjica na prednjicu / poledina na poledinu) dopušteni su samo u kombinaciji sa zidnim unutarnjim jedinicama, a NE u kombinaciji sa samostojećim podnim unutarnjim jedinicama.

Simboli se mogu tumačiti na sljedeći način:

- A, C** Prepreke s desne i lijeve strane (zidovi, pregrade)
- B** Prepreka na strani usisa (zid/pregrada)
- D** Prepreka na strani ispuha (zid/pregrada)
- E** Prepreka s gornje strane (krov)
- a, b, c, d, e** Minimalan prostor za servisiranje između jedinice i prepreka A, B, C, D i E
- e_B** Maksimalna udaljenost između jedinice i ruba prepreke E, u smjeru prepreke B
- e_D** Maksimalna udaljenost između jedinice i ruba prepreke E, u smjeru prepreke D
- H_U** Visina jedinice, uključujući konstrukciju za postavljanje
- H_B, H_D** Visina prepreka B i D
- X** NIJE dopušteno

Vanjska jedinica načinjena je isključivo za postavljanje na otvorenom i za sljedeće temperature u okolini:

Način rada hlađenja	10~43°C
Način rada grijanja	-28~35°C

Posebni zahtjevi za R32

Vanjska jedinica sadrži interni krug rashladnog sredstva (R32), no vi NE morate obavljati nikakve radove oko lokalnih cijevi za rashladno sredstvo niti oko punjenja rashladnog sredstva.

Radi predostrožnosti vodite računa o sljedećim zahtjevima:

! UPOZORENJE

- NEMOJTE probijati ni paliti dijelove kruga rashladnog sredstva.
- NE služite se nikakvim sredstvima za ubrzavanje postupka odmrzavanja niti za čišćenje opreme, osim onima koja je preporučio proizvođač.
- Imajte na umu da rashladno sredstvo R32 NEMA mirisa.

! UPOZORENJE

Uređaj se mora pohraniti tako da se spriječe mehanička oštećenja, u dobro prozračivanoj prostoriji u kojoj nema trajno aktivnih izvora zapaljenja (primjer: otvoreni plamen, aktivni plinski uređaj ili aktivni električni grijač).

! UPOZORENJE

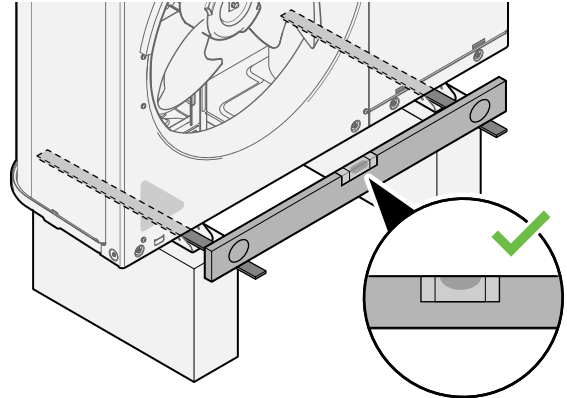
Sa sigurnošću utvrdite da su instalacija, servisiranje, održavanje i popravci u skladu s uputama iz Daikin i s važećim zakonskim propisima i da su ih izvršili SAMO ovlaštene osobe.

4.2 Montaža vanjske jedinice

4.2.1 Za osiguravanje konstrukcije za postavljanje

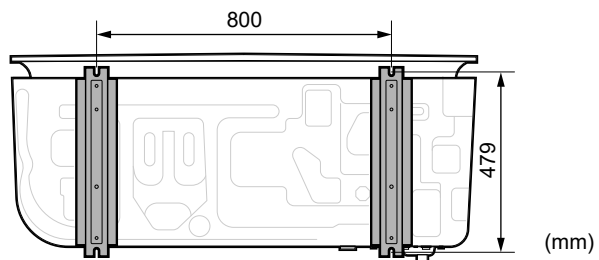
! NAPOMENA

Razina. Osigurajte da je uređaj niveliran u svim smjerovima. Preporučeno:



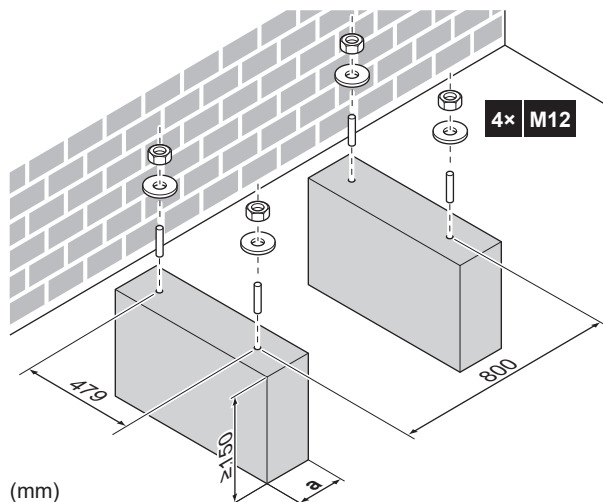
Upotrijebite 4 kompleta sidrenih vijaka M12, matica i podloški. Ispod jedinice ostavite najmanje 150 mm slobodnog prostora. Osim toga, jedinicu obavezno postavite najmanje 100 mm iznad maksimalne očekivane razine snijega.

Točke sidrenja



Postolje

Prilikom postavljanja na postolje uvjerite se da se rešetka za ispuštanje može postaviti u sigurnosni položaj. Pogledajte odjeljak "4.5 Za uklanjanje rešetke za ispuštanje i stavljanje rešetke u sigurnosni položaj" [9].



- a** Nipošto nemojte prekriti otvor ispusta na donjoj ploči jedinice.

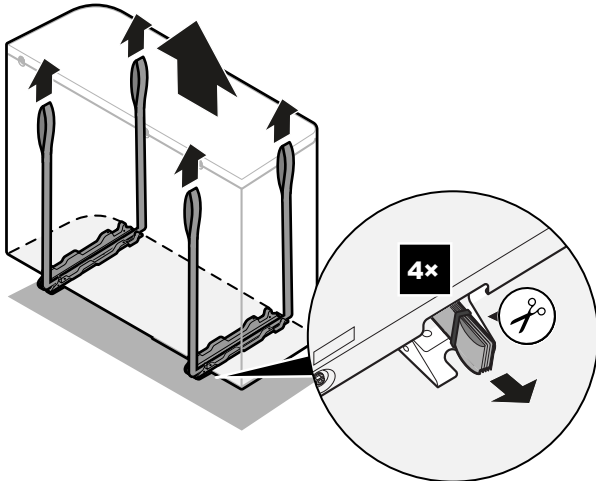
4.2.2 Za instaliranje vanjske jedinice



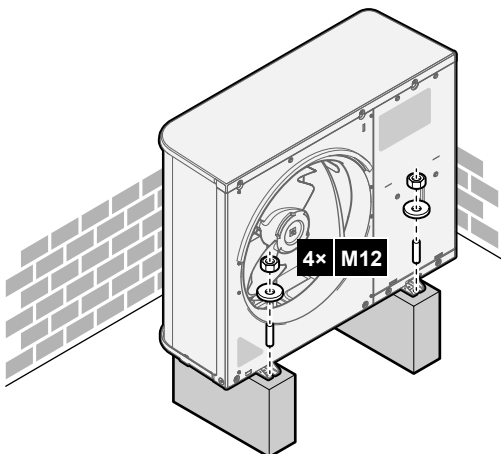
OPREZ

Kako biste izbjegli ozljede, NE dodirujte ulaz zraka niti aluminijska krilca jedinice.

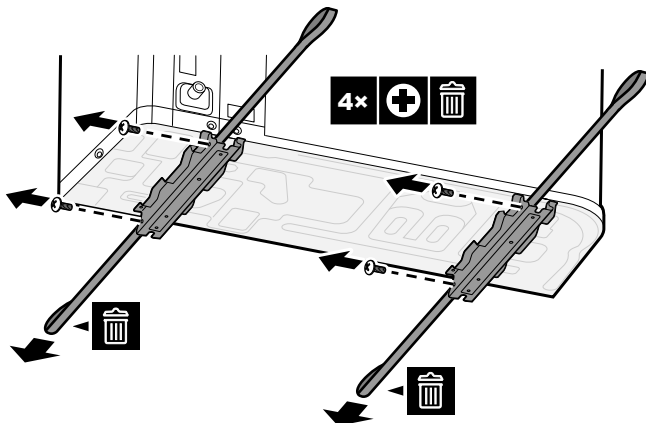
- 1 Nosite jedinicu držeći ju za remenje pa ju odložite na konstrukciju za postavljanje.



- 2 Pričvrstite jedinicu na konstrukciju za postavljanje.



- 3 Uklonite remenje (i vijke) i odložite ih u otpad.



4.2.3 Za osiguravanje pražnjenja

Uvjerite se da kondenzirana voda može slobodno otjecati.



NAPOMENA

Ako je jedinica postavljena u hladnoj klimi, poduzmite odgovarajuće mjere kako se ispušteni kondenzat NE BI smrzavao. Preporučujemo sljedeće:

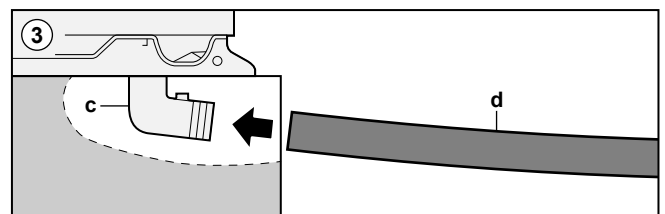
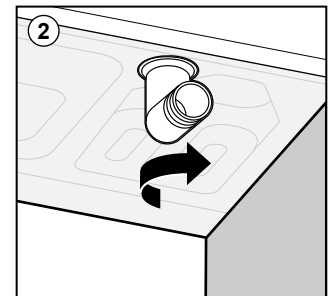
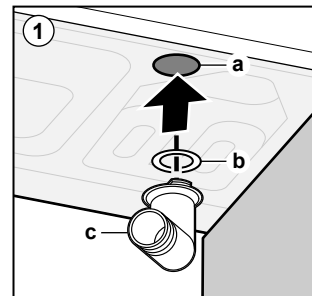
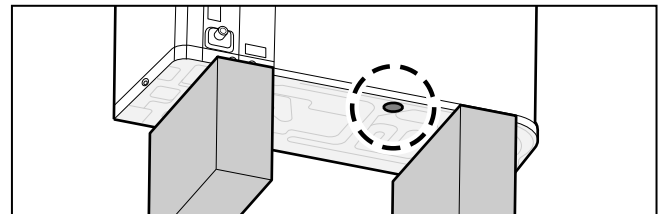
- Izolirajte crijevo za pražnjenje.
- Ugradite grijač odvodne cijevi (lokalna nabava). Za spajanje grijača odvodne cijevi pogledajte odjeljak "6.4.1 Za spajanje električnog ožičenja na vanjsku jedinicu" [p. 13].



NAPOMENA

Ispod jedinice ostavite najmanje 150 mm slobodnog prostora. Osim toga, jedinicu obavezno postavite najmanje 100 mm iznad očekivane razine snijega.

Za pražnjenje upotrijebite čep za pražnjenje (s okruglom brtvom) i crijevo.



- a Otvor ispusta
- b Okrugla brtva (isporučuje se kao pribor)
- c Čep za pražnjenje (isporučuje se kao pribor)
- d Crijevo (lokalna nabava)



NAPOMENA

Okrugla brtva. Uvjerite se da je okrugla brtva pravilno postavljena kako bi se spriječilo istjecanje.

4.3 Otvaranje i zatvaranje jedinice

4.3.1 Za otvaranje vanjske jedinice

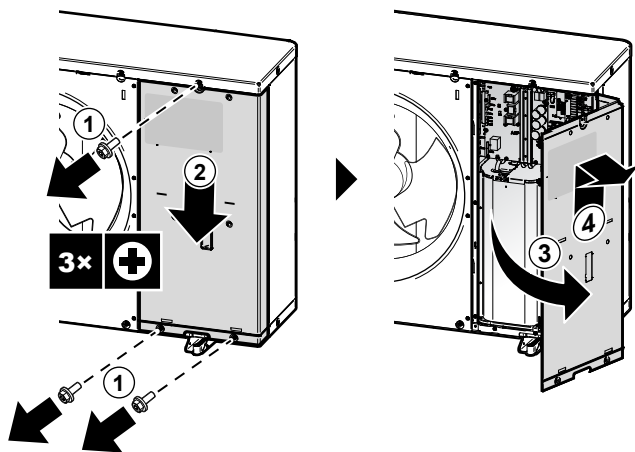


OPASNOST: OPASNOST OD STRUJNOG UDARA



OPASNOST: OPASNOST OD OPEKLINA/OPARINA

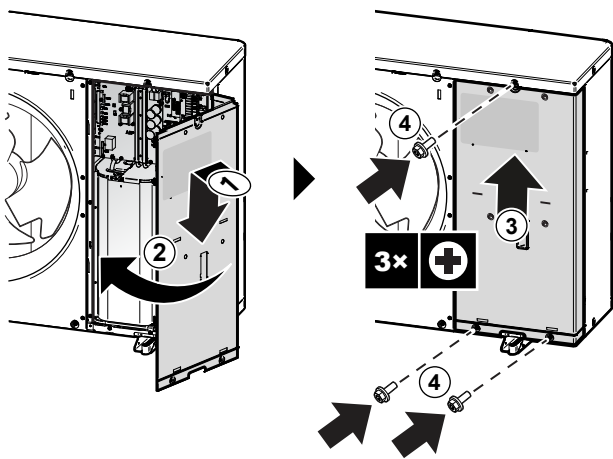
4 Postavljanje jedinice



4.3.2 Za zatvaranje vanjske jedinice

! NAPOMENA

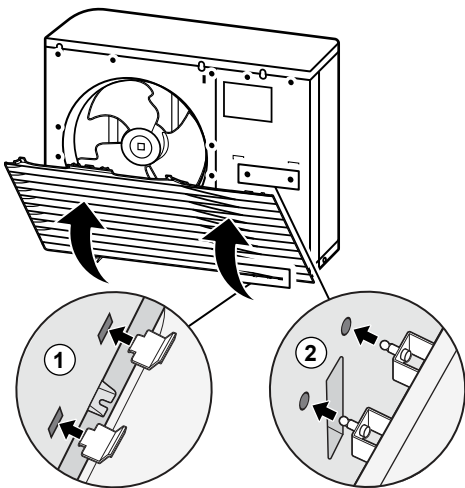
Prilikom zatvaranja poklopca vanjske jedinice pazite da moment pritezanja ne premaši 4,1 N•m.



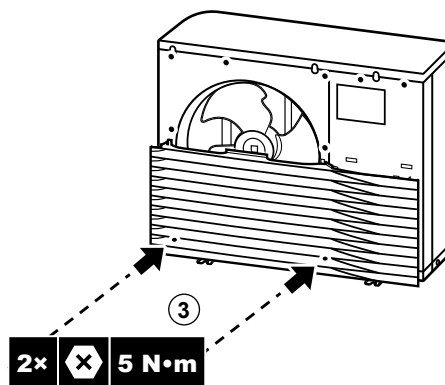
4.4 Za postavljanje rešetke za ispuštanje

Postavite donji dio rešetke za ispuštanje

- 1 Umetnite kuke.
- 2 Umetnite kuglaste svornjake.



- 3 Učvrstite 2 donja vijaka.

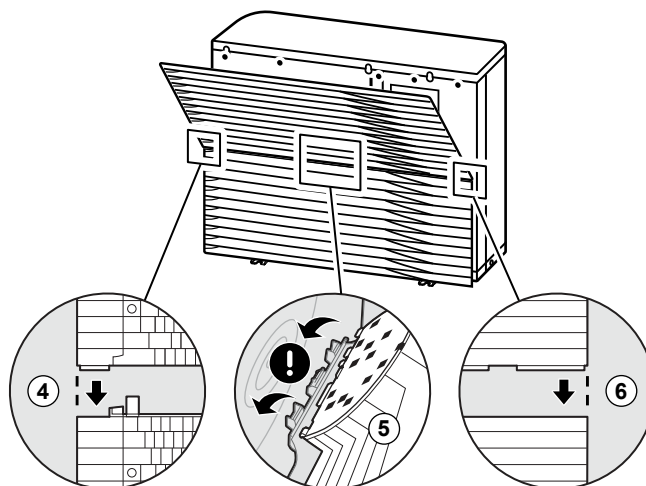


Postavite gornji dio rešetke za ispuštanje

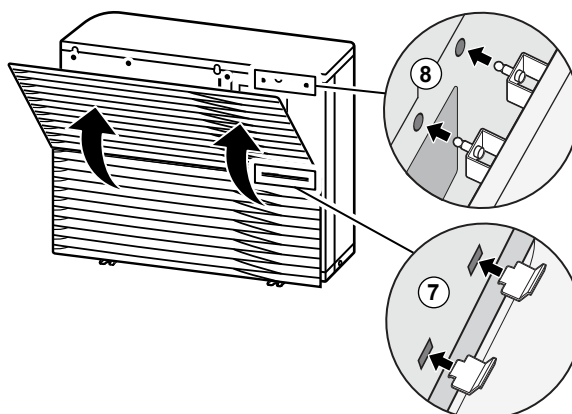
! NAPOMENA

Vibracije. Pobrinite se za to da je gornji dio rešetke za ispuštanje potpuno pričvršćen na donji dio kako bi se spriječile vibracije.

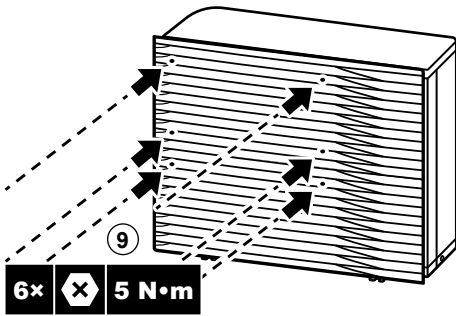
- 4 Poravnajte i pričvrstite lijevu stranu.
- 5 Poravnajte i pričvrstite srednji dio.
- 6 Poravnajte i pričvrstite desnu stranu.



- 7 Umetnite kuke.
- 8 Umetnite kuglaste svornjake.



- 9 Učvrstite preostalih 6 vijaka.



4.5 Za uklanjanje rešetke za ispuštanje i stavljanje rešetke u sigurnosni položaj

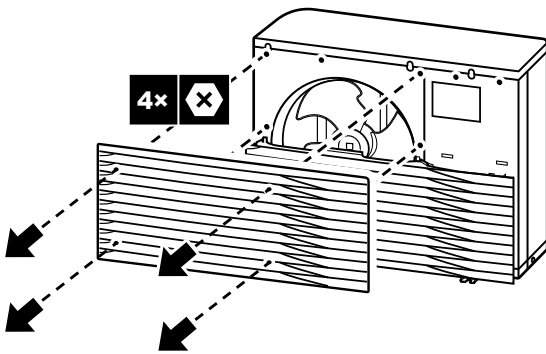


UPOZORENJE

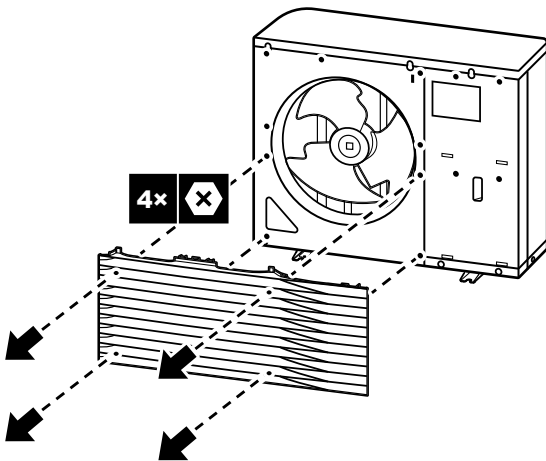
Rotirajući ventilator. Prije UKLJUČIVANJA ili servisiranja vanjske jedinice uvjerite se da rešetka za ispuštanje prekriva rotirajući ventilator radi zaštite. Pogledajte:

- "4.4 Za postavljanje rešetke za ispuštanje" [▶ 8]
- "4.5 Za uklanjanje rešetke za ispuštanje i stavljanje rešetke u sigurnosni položaj" [▶ 9]

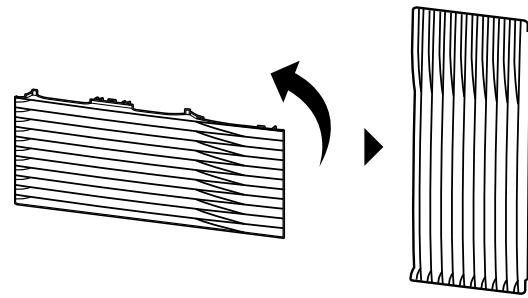
1 Uklonite gornji dio rešetke za ispuštanje.



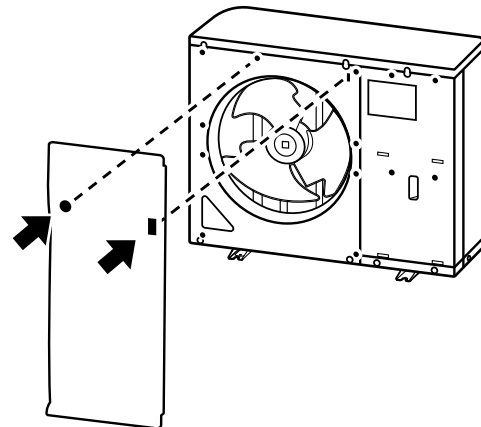
2 Uklonite donji dio rešetke za ispuštanje.



3 Zakrenite donji dio rešetke za ispuštanje.

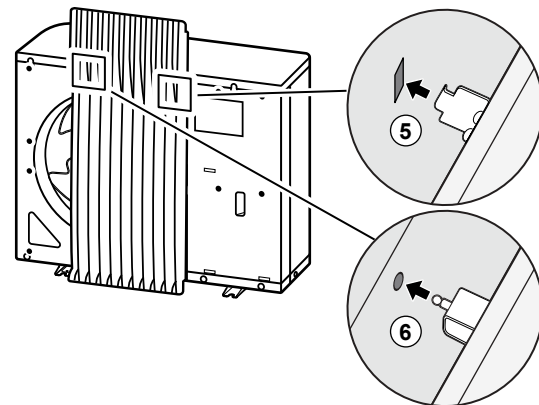


4 Poravnajte kuglasti svornjak i kuku na rešetki s pripadajućim dijelovima na jedinici.



5 Umetnite kuku.

6 Umetnite kuglasti svornjak.



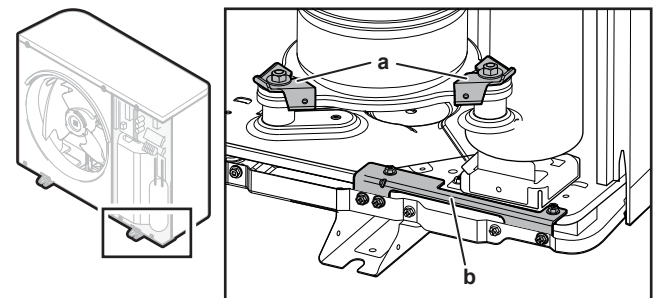
4.6 Za uklanjanje stalka za prijevoz



NAPOMENA

Ako se jedinica pusti u rad s transportnim učvršćenjem, mogu se javiti neuobičajene vibracije i buka.

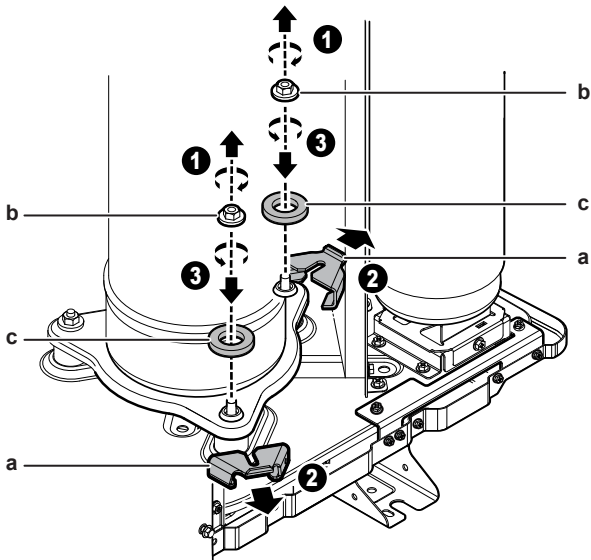
Stalci za prijevoz štite jedinicu tijekom prijevoza. Tijekom postavljanja moraju se ukloniti.



- a Stalci za prijevoz (2x) i podloške (2x)
- b Stalac za prijevoz (1x)

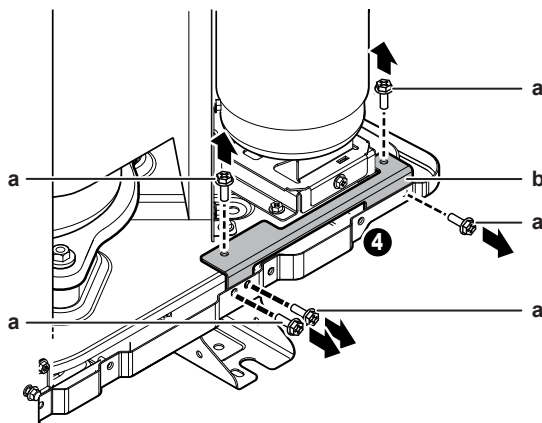
5 Postavljanje cjevovoda

Preduvjet: Otvorite poklopac razvodne kutije. Pogledajte odjeljak "4.3.1 Za otvaranje vanjske jedinice" [7].



a Stalci za prijevoz
b Matica
c Podloška

- 1 Uklonite maticu (b) i podlošku (c) s oba stalka za prijevoz (a).
- 2 Uklonite i odbacite podloške (c) i stalke prijevoz (a).
- 3 Ponovno postavite matice (b) pričvrstnog vijka kompresora i pritegnite na moment od 10,1 N•m.

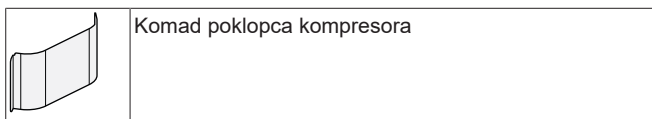


a Vijak
b Stalci za prijevoz

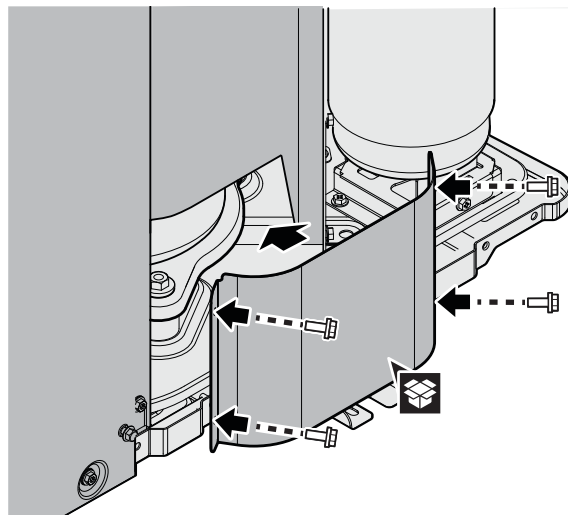
- 4 Uklonite vijke (a) (5×) sa stalka za prijevoz (b). Odložite 4 vijka (a) sa strane za kasniju upotrebu (pogledajte "4.7 Pričvršćivanje komada poklopca kompresora" [10]).
- 5 Uklonite i odbacite stalak za prijevoz (b).

4.7 Pričvršćivanje komada poklopca kompresora

Potrebni pribor (isporučuje se s jedinicom):



- 1 Komad poklopca kompresora stavite na njegovo mjesto. Upotrijebite vijke (4x) stalka za prijevoz kako biste ga pričvrstili (pogledajte "4.6 Za uklanjanje stalka za prijevoz" [9]).



5 Postavljanje cjevovoda

5.1 Spajanje cijevi za vodu

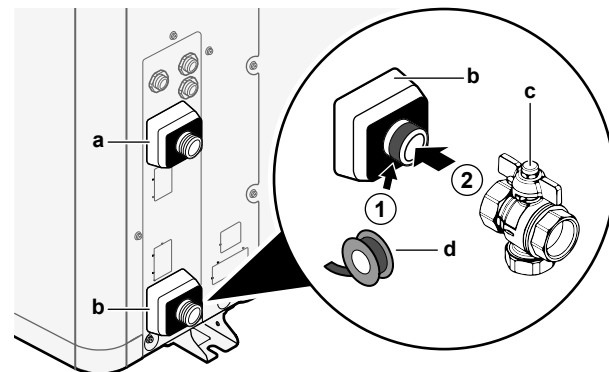
5.1.1 Za spajanje cijevi za vodu



NAPOMENA

NE primjenjujte prekomjernu silu prilikom spajanja lokalnih cijevi i pazite na to da cijevi budu pravilno poravnate. Deformirane cijevi mogu prouzročiti kvar jedinice.

- 1 Spojite zaporni ventil (s ugrađenim filtrom) na ulaz za vodu vanjske jedinice uz pomoć brtvila za navoj.



a IZLAZ vode (navojni spoj, muški, 1")
b ULAZ vode (navojni spoj, muški, 1")
c Zaporni ventil s ugrađenim filtrom (isporučuje se kao pribor)(2× navojni spoj, ženski, 1")
d Brtvilo za navoj

- 2 Spojite lokalne cijevi na zaporni ventil.
- 3 Spojite lokalne cijevi na izlaz za vodu vanjske jedinice.



NAPOMENA

O zapornom ventilu s ugrađenim filtrom (isporučuje se kao pribor):

- Ventil se obavezno mora postaviti na ulaz za vodu.
- Vodite računa o smjeru protoka ventila.



NAPOMENA

Ugradite ventile za odzračivanje na lokalnim visokim točkama.

5.1.2 Punjenje kruga vode

Pogledajte priručnik za postavljanje unutarnje jedinice ili referentni vodič za instalatera.

5.1.3 Zaštita kruga vode od smrzavanja

O zaštiti od smrzavanja

Smrzavanje može oštetiti sustav. Za sprečavanje smrzavanja hidrauličkih dijelova softver je opremljen posebnim funkcijama za zaštitu od smrzavanja, kao što je sprečavanje smrzavanja cijevi za vodu i sprečavanje pražnjenja (pogledajte referentni vodič za instalatera) koje uključuju aktiviranje crpke u slučaju niskih temperatura.

Međutim, nestane li struje, te funkcije ne mogu osigurati zaštitu.

Za zaštitu kruga vode od smrzavanja učinite nešto od sljedećeg:

- Dodajte glikol u vodu. Glikol snižava točku smrzavanja vode.
- Ugradite ventile za zaštitu od smrzavanja. Ventili za zaštitu od smrzavanja prazne vodu iz sustava prije no što bi se ona mogla smrznuti. Ventile za zaštitu od smrzavanja izolirajte na sličan način kao cjevovod za vodu, ali NEMOJTE izolirati ulaz i izlaz (ispust) tih ventila.



NAPOMENA

Ako u vodu dodate glikol, NE postavljajte ventile za zaštitu od smrzavanja. **Moguća posljedica:** Glikol istječe iz ventila za zaštitu od smrzavanja.

Zaštita od smrzavanja putem glikola

O zaštiti od smrzavanja putem glikola

Dodavanjem glikola u vodu snižava se točka smrzavanja vode.



UPOZORENJE

Etilen glikol je otrovan.



UPOZORENJE

Moguća je korozija u sustavu zbog prisutnosti glikola. Neinhibirani glikol se pretvara u kiselinu pod utjecajem kisika. Ovaj postupak ubrzava prisutnost bakra i visokih temperatura. Kiseli neinhibirani glikol nagriza metalne površine i stvara galvanske korozivne ćelije koje nanose ozbiljne štete na sustavu. Zato je važno:

- da se priprema vode provodi pravilno od strane kvalificiranog stručnjaka za vodu,
- da se odaberu inhibitori korozije radi protudjelovanja na kiseline koje nastaju oksidacijom glikola,
- da se ne koristi glikol za automobile zbog toga što njihovi inhibitori korozije imaju ograničen vijek trajanja i sadrže silikate koji mogu izazvati truljenje sustava ili ga začepiti,
- da se NE upotrebljavaju galvanizirani cjevovodi u sustavima s glikolom, zbog toga što njegova prisutnost može izazvati taloženje određenih komponenti inhibitora korozije u glikolu.



NAPOMENA

Glikol upija okolnu vodu. Zato NEMOJTE dodavati glikol koji je bio izložen zraku. Ostavljanje spremnika s glikolom otvorenim izaziva povećanje koncentracije vode. Koncentracija glikola tada je niža od pretpostavljene. U tom slučaju hidraulički dijelovi ipak bi se mogli smrznuti. Poduzmite mjere opreza kako bi glikol što manje bio izložen zraku.

Vrste glikola

Vrste primjenjivih glikola ovise o tome je li sustav opremljen spremnikom kućne vruće vode:

Ako...	Događa se sljedeće...
Sustav je opremljen spremnikom kućne vruće vode	Upotrijebite samo propilen glikol ^(a)
Sustav NIJE opremljen spremnikom kućne vruće vode	Možete upotrijebiti propilen glikol ^(a) ili etilen glikol

^(a) Propilen glikol uključuje potrebne inhibitore i klasificiran je kao Kategorija III u skladu s EN1717.

Potrebna koncentracija glikola

Potrebna koncentracija glikola ovisi o najnižoj očekivanoj vanjskoj temperaturi i o tome želite li sustav zaštititi od pucanja ili od smrzavanja. Želite li sustav zaštititi od smrzavanja, potrebno je više glikola.

Dodajte glikol u skladu s tablicom u nastavku.

Najniža očekivana vanjska temperatura	Zaštita od pucanja	Zaštita od smrzavanja
-5°C	10%	15%
-10°C	15%	25%
-15°C	20%	35%
-20°C	25%	—
-25°C	30%	—
-30°C	35%	—



INFORMACIJA

- Zaštita od pucanja: glikol će spriječiti pucanje cijevi, ali NEĆE spriječiti smrzavanje tekućine unutar cijevi.
- Zaštita od smrzavanja: glikol će spriječiti smrzavanje tekućine unutar cijevi.



NAPOMENA

- Potrebna koncentracija može se razlikovati, ovisno o vrsti glikola. UVIJEK usporedite zahtjeve iz gore navedene tablice sa specifikacijama koje je naveo proizvođač glikola. Ako je potrebno, ispunite uvjete koje postavlja proizvođač glikola.
- Dodana koncentracija glikola NIKAD ne smije prijeći 35%.
- Ako je tekućina u sustavu smrznuta, crpka se NEĆE moći pokrenuti. Napominjemo: želite li zaštititi sustav od pucanja, tekućina u njemu svejedno se može smrznuti.
- Ostane li voda unutar sustava, vrlo lako može doći do smrzavanja i oštećenja sustava.

Glikol i maksimalno dopuštena zapremina vode

Dodavanje glikola u krug vode smanjuje maksimalno dopuštenu zapreminu vode u sustavu. Za više informacija pogledajte referentni vodič za instalatera (tema "Za provjeru volumena vode i brzine protoka").

Postavka glikola



NAPOMENA

Ako u sustavu ima glikola, postavka[E-0D] mora se postaviti na 1. Ako NIJE odabrana pravilna postavka glikola, tekućina se može zamrznuti u cijevima.

6 Električna instalacija

Zaštita od smrzavanja putem ventila za zaštitu od smrzavanja

O ventilima za zaštitu od smrzavanja

Ako se u vodu ne doda glikol, mogu se upotrijebiti ventili za zaštitu od smrzavanja kako bi se voda ispraznila iz sustava prije no što se smrzne.

- Ventile za zaštitu od smrzavanja (lokalna nabava) postavite na najnižim točkama lokalnog cjevovoda.
- Normalno zatvoreni ventili (koji se nalaze unutra, u blizini točaka ulaza/izlaza cijevi) mogu spriječiti pražnjenje sve vode iz unutarnjih cijevi kada se otvore ventili za zaštitu od smrzavanja.

NAPOMENA

Kada su instalirani ventili za zaštitu od smrzavanja, postavite minimalnu zadanu vrijednost hlađenja (zadano=7°C) barem 2°C višu od maksimalne temperature otvaranja ventila za zaštitu od smrzavanja. Ako se odabere niža postavka, ventili za zaštitu od smrzavanja mogu se otvoriti za vrijeme hlađenja.

Za više informacija pogledajte referentni vodič za instalatera.

5.1.4 Za izoliranje cijevi za vodu

Sve cijevi u krugu vode MORAJU biti izolirane radi sprečavanja kondenzacije tijekom hlađenja i smanjenja kapaciteta hlađenja i grijanja.

Izolacija vanjskih cijevi za vodu

NAPOMENA

Vanjske cijevi. Uvjerite se da su vanjske cijevi izolirane prema uputama kako biste se zaštitili od opasnosti.

Za cijevi slobodno postavljene u zraku preporučuje se primjena minimalno one debljine izolacije koja je prikazana u tablici u nastavku (s $\lambda=0,039$ W/mK).

Duljina cjevovoda (m)	Minimalna debljina izolacije (mm)
<20	19
20~30	32
30~40	40
40~50	50

Za ostale slučajeve minimalna debljina izolacije može se odrediti uz pomoć alata Hydronic Piping Calculation.

Alat Hydronic Piping Calculation također služi za računanje maksimalne duljine hidroničkih cijevi od unutarnje do vanjske jedinice na temelju pada tlaka u uređaju za isijavanje ili obratno.

Alat Hydronic Piping Calculation dio je sustava Heating Solutions Navigator koji je dostupan na adresi <https://professional.standby.me.daikin.eu>.

Ako ne možete pristupiti sustavu Heating Solutions Navigator, obratite se svom trgovcu.

Ovom preporukom osigurava se dobar rad jedinice, no lokalna se regulativa može razlikovati i obavezno se mora poštovati.

6 Električna instalacija

OPASNOST: OPASNOST OD STRUJNOG UDARA

UPOZORENJE

Rotirajući ventilator. Prije UKLJUČIVANJA ili servisiranja vanjske jedinice uvjerite se da rešetka za ispuštanje prekriva rotirajući ventilator radi zaštite. Pogledajte:

- "4.4 Za postavljanje rešetke za ispuštanje" [8]
- "4.5 Za uklanjanje rešetke za ispuštanje i stavljanje rešetke u sigurnosni položaj" [9]

UPOZORENJE

Za kabele napajanja UVIJEK upotrebljavajte višežilni kabel.

OPREZ

NE gurajte i NE postavljajte predugi kabel u jedinicu.

NAPOMENA

Udaljenost između visokonaponskog i niskonaponskog kabela mora iznositi najmanje 50 mm.

6.1 O električnoj sukladnosti

Samo za EPRA14~18D ▲ V3 ▼

Oprema zadovoljava normu EN/IEC 61000-3-12 (Europski/međunarodni tehnički standard koji propisuje ograničenje za harmonične struje proizvedene opremom koja je priključena na sustav javne niskonaponske mreže s ulaznom strujom >16 A i ≤75 A po fazi.).

6.2 Specifikacije standardnih komponenti ožičenja

NAPOMENA

Preporučujemo uporabu punih (jednožilnih) žica. Ako se koriste upletene žice, lagano usučite žičice vodiča kako biste učvrstili kraj vodiča ili za izravnu upotrebu u stezaljci ili za umetanje u okruglu stopicu na gnječenje. Pojediniosti su opisane u odlomku "Smjernice za spajanje električnog ožičenja" u referentnom vodiču za instalatera.

Komponenta	V3	W1	
Kabel za strujno napajanje	MCA ^(a)	30,7 A	13 A
	Napon	220-240 V	380-415 V
	Faza	1~	3N~
	Frekvencija	50 Hz	
	Veličina žice	MORA biti u skladu s nacionalnim zakonima o električnim instalacijama. 3-žilni ili 5-žilni kabel Veličina žice ovisi o struji, no ne manja od 2,5 mm ²	
Kabel za povezivanje (unutarnja ↔ vanjska jedinica)	Napon	220-240 V	
	Veličina žice	Upotrebljavajte samo sukladnu žicu koja pruža dvostruku izolaciju i prikladna je za primjenjivi napon. 4-žilni kabel Minimalno 1,5 mm ²	
Preporučeni vanjski osigurač	32 A, krivulja C	16 A ili 20 A, krivulja C	
Prekidač dozemnog spoja / strujna zaštitna sklopka	30 mA – MORA biti u skladu s nacionalnim zakonima o električnim instalacijama		

^(a) MCA=minimalna jakost struje u krugu. Navedene su vrijednosti maksimalne vrijednosti (točne vrijednosti pronaći ćete u podacima o električnom sustavu kombinacije s vanjskim jedinicama).

6.3 Smjernice pri spajanju električnog ožičenja

Momenti pritezanja

Vanjska jedinica:

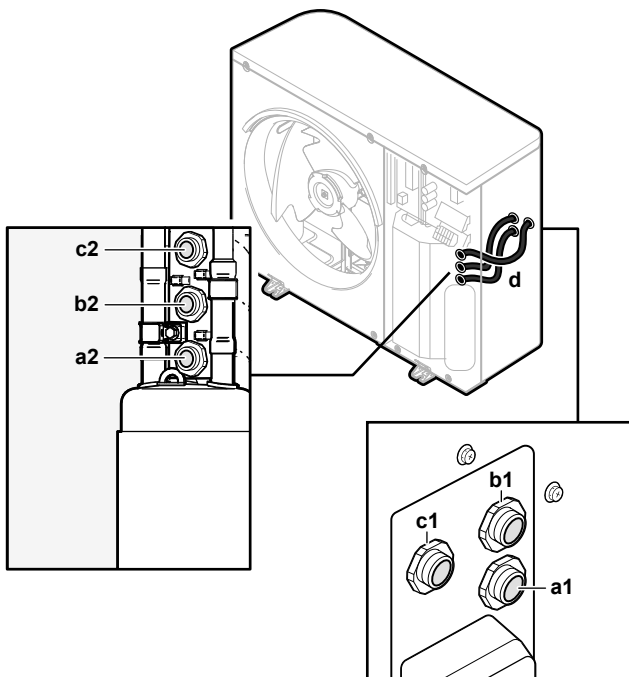
Stavka	Moment zatezanja (N•m)
X1M	1,47 ±10%
X2M	
M4 (uzemljenje)	

6.4 Priklučci za vanjsku jedinicu

Stavka	Opis
Kabel za strujno napajanje	Pogledajte odjeljak "6.4.1 Za spajanje električnog ožičenja na vanjsku jedinicu" [▶ 13].
Spojni kabel	
Kabel grijača odvodne cijevi	
Priključak za funkciju uštede energije (samo za modele V3)	
Kabel termistora za zrak	Pogledajte odjeljak "6.4.2 Za premještanje termistora za zrak na vanjskoj jedinici" [▶ 16].

6.4.1 Za spajanje električnog ožičenja na vanjsku jedinicu

- Otvorite poklopac razvodne kutije. Pogledajte odjeljak "4.3.1 Za otvaranje vanjske jedinice" [▶ 7].
- Umetnite kabele sa stražnje strane jedinice i provucite ih kroz tvornički ugrađene uvodnice za kabel u razvodnu kutiju.



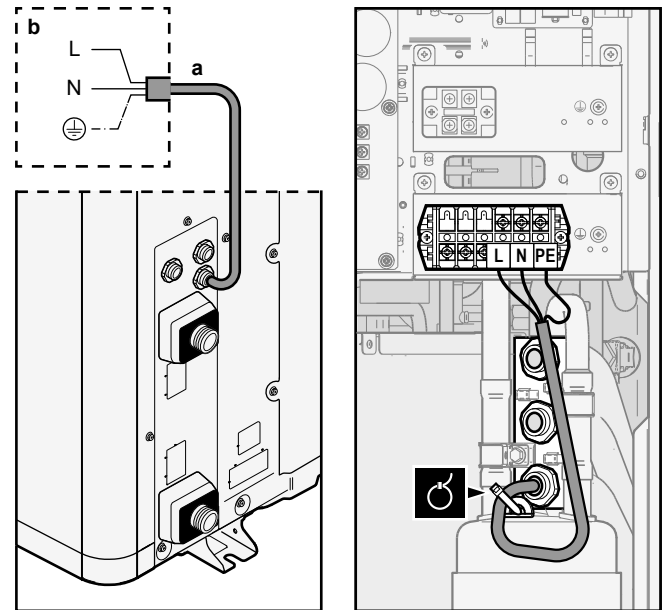
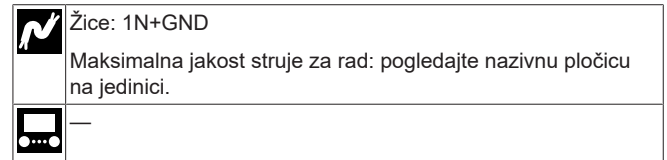
- a1+a2** Kabel za strujno napajanje (lokalna nabava)
- b1+b2** Spojni kabel (nije u isporuci)
- c1+c2** (opcionalno) Kabel grijača odvodne cijevi (lokalna nabava)
- d** Uvodnice za kabel (tvornički ugrađene)

- Unutar razvodne kutije spojite žice na odgovarajuće terminale i učvrstite kabele kabelskim vezicama. Pogledajte:
 - "U slučaju modela V3" [▶ 13]
 - "U slučaju modela W1" [▶ 14]

U slučaju modela V3

1 Kabel za napajanje:

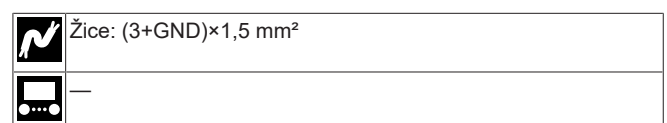
- Provedite kabel kroz okvir.
- Spojite žice na redne stezaljke.
- Kabel učvrstite kabelskom vezicom.



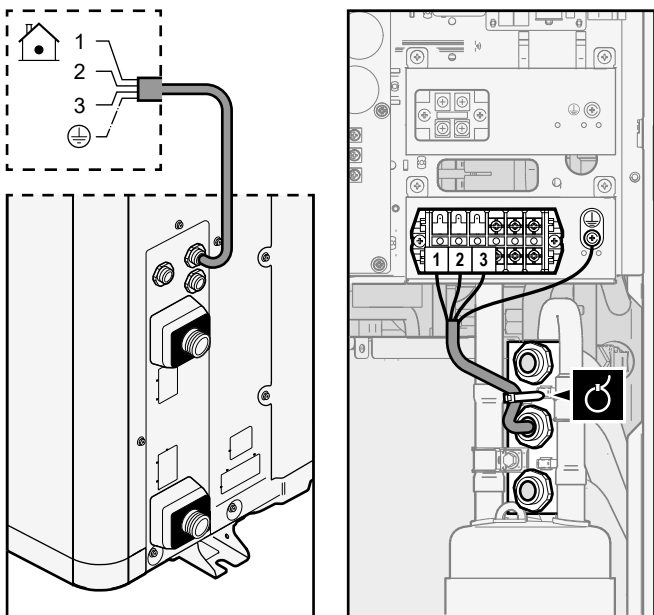
- a** Kabel za strujno napajanje (lokalna nabava)
- b** Vanjsko ožičenje
- F1B** Osigurač za nadstrujnu zaštitu (lokalna nabava).
Preporučeni osigurač: 2-polni osigurač od 32 A, krivulja C.
- Q1DI** Prekidač dozemnog spoja (30 mA) (lokalna nabava)

2 Kabel za povezivanje (unutarnja↔vanjska jedinica):

- Provedite kabel kroz okvir.
- Spojite žice na redne stezaljke (pazite da se brojevi podudaraju s brojevima na unutarnjoj jedinici) i vijak za uzemljenje.
- Kabel učvrstite kabelskom vezicom.



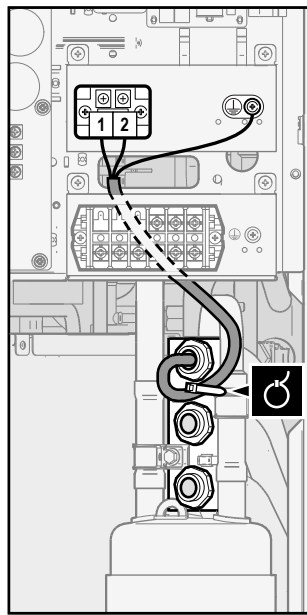
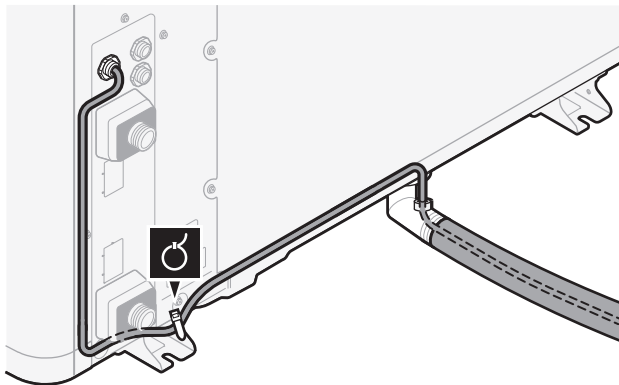
6 Električna instalacija



3 (opcionalno) Kabel grijača odvodne cijevi:

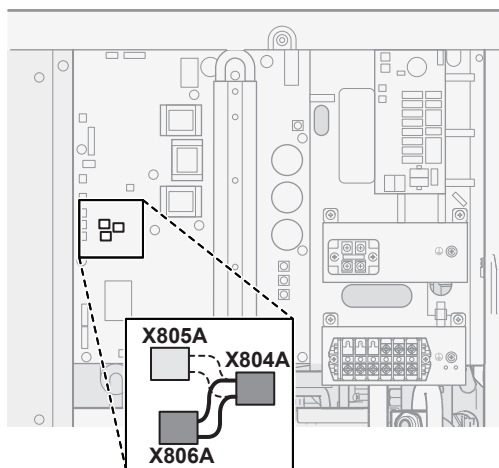
- Vodite računa o tome da se grijaći element grijača odvodne cijevi nalazi sasvim unutar odvodne cijevi.
- Provedite kabel kroz okvir.
- Spojite žice na redne stezaljke i vijak za uzemljenje.
- Kabel učvrstite kabelskim vezicama.

	Žice: (2+GND)×0,75 mm ² . Ožičenje mora biti dvostruko izolirano.
	Maksimalna dopuštena snaga za grijač odvodne cijevi = 115 W (0,5 A)
	—



4 (opcionalno) Funkcija uštede energije: ako se želite služiti funkcijom uštede energije:

- Odvojite X804A od X805A.
- Spojite X804A na X806A.



INFORMACIJA

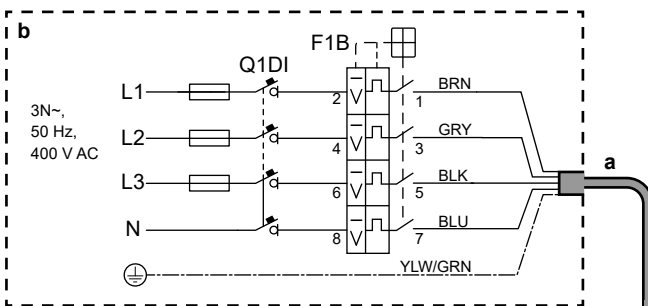
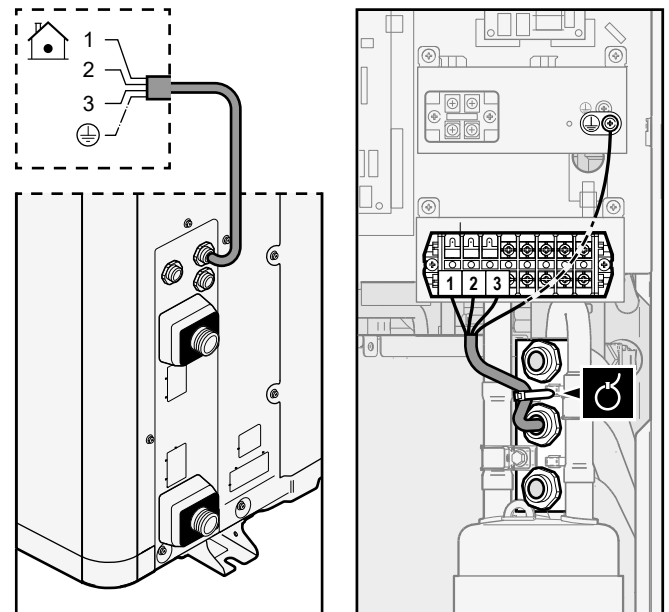
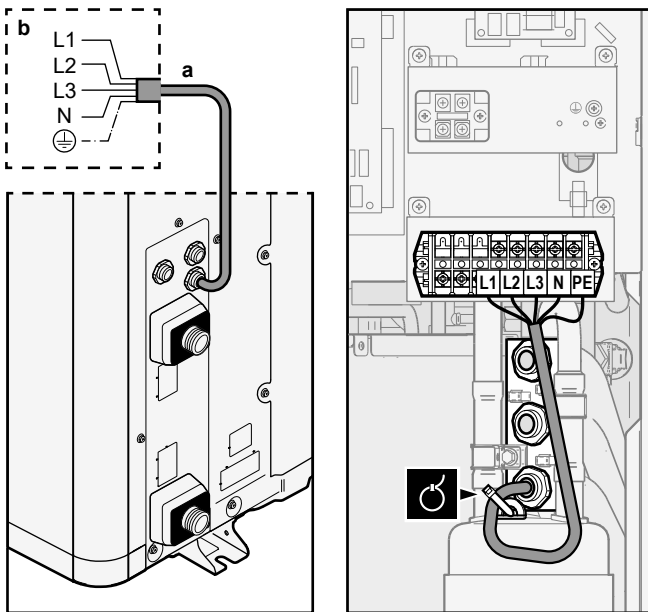
Funkcija uštede energije. Funkcija uštede energije odnosi se samo na modele V3. Više informacija o funkciji uštede energije ([9.F] ili pregled lokalnih postavki [E-08]) potražite u referentnom vodiču za instalatera.

U slučaju modela W1

1 Kabel za napajanje:

- Provedite kabel kroz okvir.
- Spojite žice na redne stezaljke.
- Kabel učvrstite kabelskom vezicom.

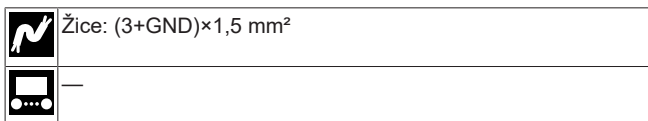
	Žice: 3N+GND
	Maksimalna jakost struje za rad: pogledajte nazivnu pločicu na jedinici.
	—



- a** Kabel za strujno napajanje (lokalna nabava)
- b** Vanjsko ožičenje
- F1B** Osigurač za nadstrujnu zaštitu (lokalna nabava).
Preporučeni osigurač: 4-polni osigurač od 16 A ili 20 A, krivulja C.
- Q1DI** Prekidač dozemnog spoja (30 mA) (lokalna nabava)

2 Kabel za povezivanje (unutarnja↔vanjska jedinica):

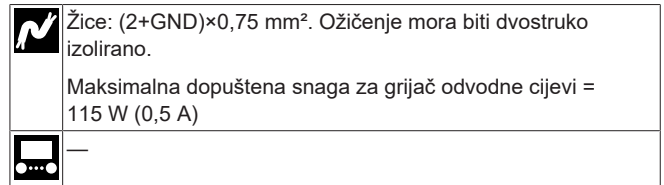
- Provedite kabel kroz okvir.
- Spojite žice na redne stezaljke (pazite da se brojevi podudaraju s brojevima na unutarnjoj jedinici) i vijak za uzemljenje.
- Kabel učvrstite kabelskom vezicom.



Žice: (3+GND)×1,5 mm²

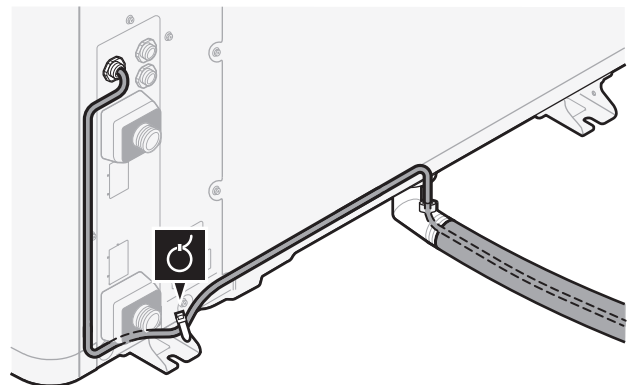
3 (opcionally) Kabel grijača odvodne cijevi:

- Vodite računa o tome da se grijači element grijača odvodne cijevi nalazi sasvim unutar odvodne cijevi.
- Provedite kabel kroz okvir.
- Spojite žice na redne stezaljke i vijak za uzemljenje.
- Kabel učvrstite kabelskim vezicama.

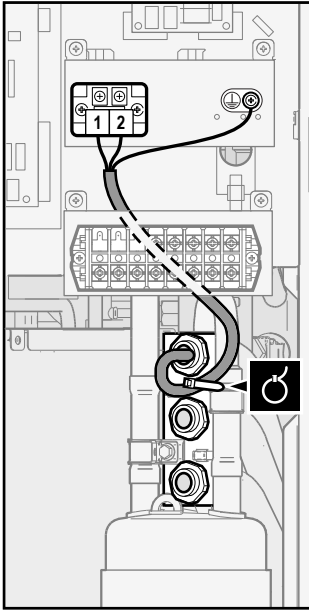


Žice: (2+GND)×0,75 mm². Ožičenje mora biti dvostruko izolirano.

Maksimalna dopuštena snaga za grijač odvodne cijevi = 115 W (0,5 A)



7 Uključivanje vanjske jedinice



7 Uključivanje vanjske jedinice

Više informacija o konfiguraciji i puštanju sustava u pogon potražite u priručniku za postavljanje unutarnje jedinice.



UPOZORENJE

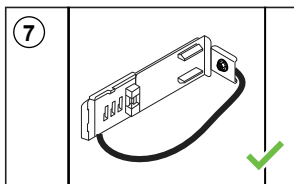
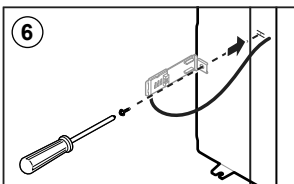
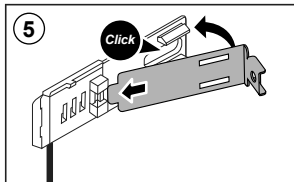
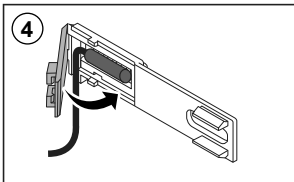
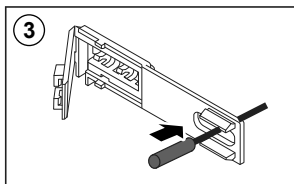
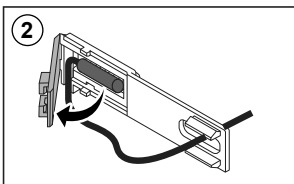
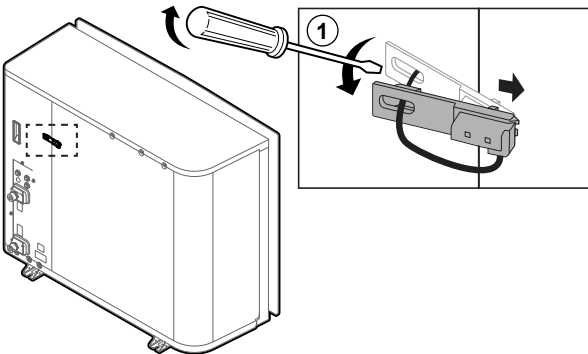
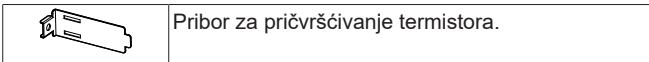
Rotirajući ventilator. Prije UKLJUČIVANJA ili servisiranja vanjske jedinice uvjerite se da rešetka za ispuštanje prekriva rotirajući ventilator radi zaštite. Pogledajte:

- "4.4 Za postavljanje rešetke za ispuštanje" [8]
- "4.5 Za uklanjanje rešetke za ispuštanje i stavljanje rešetke u sigurnosni položaj" [9]

6.4.2 Za premještanje termistora za zrak na vanjskoj jedinici

Ovaj postupak treba provesti samo u područjima s niskom temperaturom okoline.

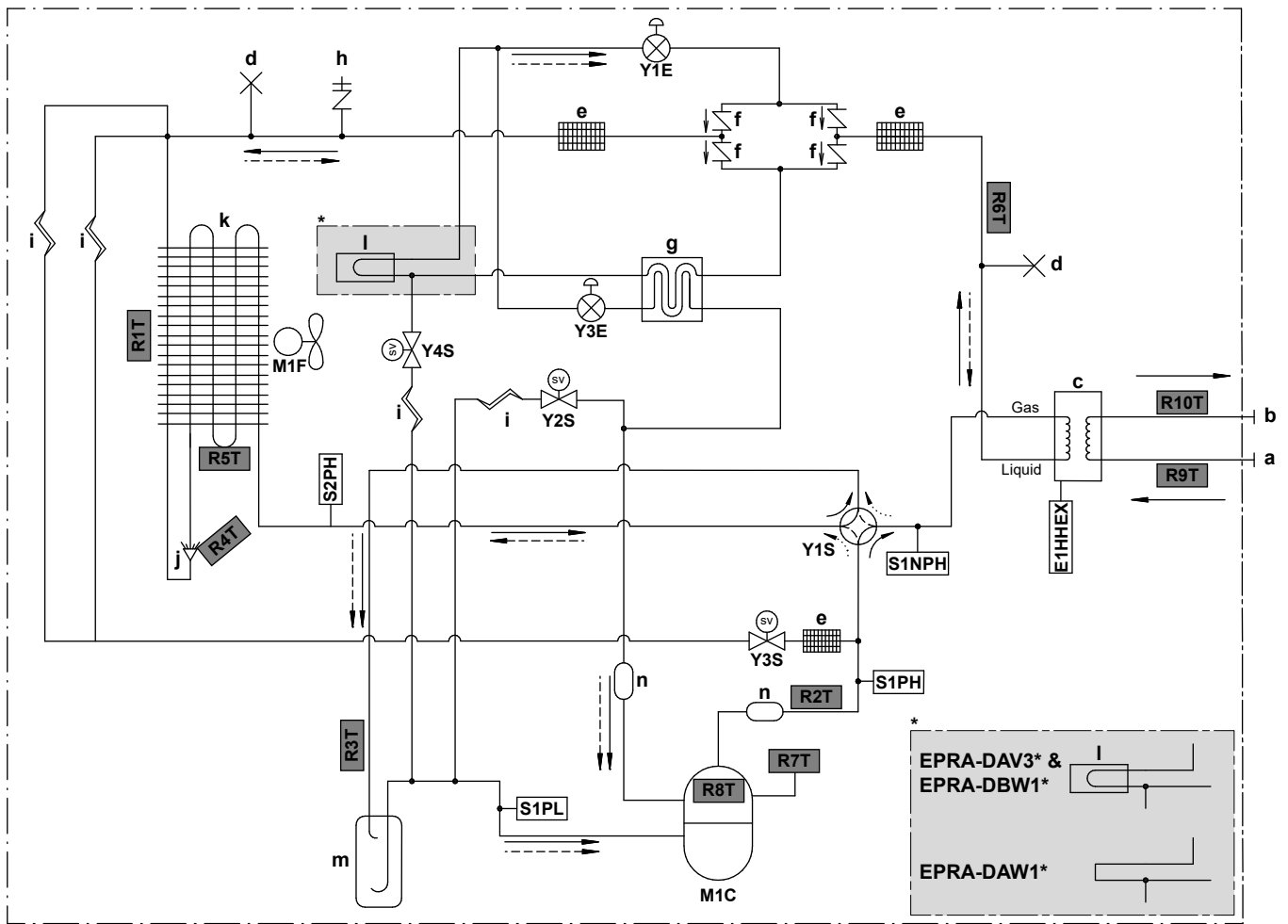
Potrebni pribor (isporučuje se s jedinicom):



8 Tehnički podatci

Dio najnovijih tehničkih podataka dostupan je na regionalnoj mrežnoj stranici Daikin (s javnim pristupom). Svi najnoviji tehnički podatci dostupni su na stranici Daikin Business Portal (potrebna autentifikacija).

8.1 Shema cjevovoda: vanjska jedinica



Gas	Plin
Liquid	Tekućina
a	UHLAZ vode (navojni spoj, muški, 1")
b	IZLAZ vode (navojni spoj, muški, 1")
c	Pločasti izmjenjivač topline
d	Stegnuta cijev
e	Filter za rashladno sredstvo
f	Jednputni ventil
g	Izmjenjivač topline za zagrijavanje vode
h	Servisni priključak 5/16" proširenje
i	Kapilarna cijev
j	Razdjelnik
k	Izmjenjivač topline zraka
l	Hlađenje tiskane pločice
m	Akumulator
n	Prigušivač
E1HHEX	Grijač izmjenjivača topline ploče
M1C	Kompresor
M1F	Motor ventilatora
S1PH	Visokotlačna sklopka (5,6 MPa)
S2PH	Visokotlačna sklopka (4,17 MPa)
S1PL	Niskotlačna sklopka
S1NPH	Visokotlačni senzor
Y1E	Elektronički ekspanzijski ventil (glavni)
Y3E	Elektronički ekspanzijski ventil (ubrizgavanje)
Y1S	Elektromagnetski ventil (4-putni ventil)
Y2S	Elektromagnetski ventil (niskotlačno premoštenje)
Y3S	Elektromagnetski ventil (premoštenje vrućeg plina)
Y4S	Elektromagnetski ventil (ubrizgavanje tekućine)

Termistori:	
R1T	Vanjski zrak
R2T	Ispust kompresora
R3T	Uzis kompresora
R4T	Izmjenjivač topline zraka, razdjelnik
R5T	Izmjenjivač topline zraka, srednji
R6T	Rashladna tekućina
R7T	Plast kompresora
R8T	Ulaz kompresora
R9T	Ulazna voda
R10T	Izlazna voda

Tok rashladnog sredstva:
 → Grijanje
 ⇄ Hlađenje

3D124079D


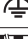
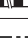
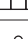
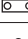

8 Tehnički podatci

8.2 Shema ožičenja: vanjska jedinica

Shema ožičenja isporučuje se uz jedinicu, a nalazi se unutar poklopca razvodne kutije.

Engleski	Prijevod
Electronic component assembly	Sklop s elektroničkim komponentama
Front side view	Prikaz prednje strane
Indoor	Unutarnja
OFF	ISKLJUČENO
ON	UKLJUČENO
Outdoor	Vanjska
Position of compressor terminal	Položaj terminala kompresora
Position of elements	Položaj elemenata
Rear side view	Prikaz stražnje strane
Right side view	(samo za modele EPRA-DAW1*) Prikaz desne strane
See note ***	Pogledajte napomenu ***

Napomene:

1	Simboli:
	L Pod naponom
	N Neutralno
	 Zaštitno uzemljenje
	 Bešumno uzemljenje
	 Vanjsko ožičenje
	== Opcija
	 Priključna stezaljka
	-o- Terminal
	 Priključnica
	 Povezivanje
2	Boje:
	BLK Crna
	RED Crvena
	BLU Plava
	WHT Bijela
	GRN Zelena
	YLW Žuta
	PNK Ružičasta
	ORG Narančasta
	GRY Siva
	BRN Smeđa
3	Ovaj dijagram vrijedi samo za vanjsku jedinicu.
4	Pazite da prilikom rukovanja ne dovedete zaštitne uređaje S1PH, S2PH i S1PL u kratki spoj.
5	<ul style="list-style-type: none"> U slučaju modela EPRA-DAV3* i EPRA-DAW1*: Pogledajte tablicu kombinacija i priručnik opcija o spajanju ožičenja za X6A, X41A i X2M. U slučaju modela EPRA-DBW1*: Pogledajte tablicu kombinacija i priručnik opcija o spajanju ožičenja za X41A i X2M.
6	<ul style="list-style-type: none"> U slučaju modela EPRA-DAV3* i EPRA-DAW1*: Tvornička postavka svih prekidača je ISKLJUČENO, ne mijenjajte postavku sklopke za odabir (DS1). U slučaju modela EPRA-DBW1*: Tvornička postavka za DIP sklopku DS1.1 je ISKLJUČENO.

7	(Samo za modele EPRA-DAW1*) Feritna jezgra Z8C sastoji se od 2 zasebna dijela.
---	---

Kazalo u slučaju modela EPRA-DAV3*:

A1P	Tiskana pločica (glavna)
A2P	Tiskana pločica (filtrar šuma)
A3P	Tiskana pločica (struja odvoda)
A4P	Tiskana pločica (ACS)
A5P	Tiskana pločica (flash)
BS1~BS4 (A1P)	Potisni prekidač
C1~C4 (A1P, A2P)	Kondenzator
DS1 (A1P)	DIP sklopka
E1H	Grijač odvodne cijevi (lokalna nabava)
E1HHEX~E3HHEX	Grijači pločastog izmjenjivača topline
F1U	Lokalni osigurač (lokalna nabava)
F1U~F4U (A2P)	Osigurač
F6U (A1P)	Osigurač (T 5,0 A / 250 V)
H1P~H7P (A1P)	Svjetleća dioda (servisni monitor je narančast)
HAP (A1P)	Svjetleća dioda (servisni monitor je zelen)
K1R (A1P)	Magnetski relej (Y1S)
K1R (A4P)	Magnetski relej (E1HHEX~E3HHEX)
K2R (A1P)	Magnetski relej (Y2S)
K2R (A4P)	Magnetski relej (E1H)
K3R (A1P)	Magnetski relej (Y3S)
K4R (A1P)	Magnetski relej (E1HC)
K10R (A1P)	Magnetski relej
K11M (A1P)	Magnetski uklopnik
K13R~K15R (A1P, A2P)	Magnetski relej
L1R~L3R (A1P)	Reaktor
M1C	Motor kompresora
M1F	Motor ventilatora
PS (A1P)	Prekidno napajanje
Q1DI	Prekidač dozemnog spoja (30 mA) (lokalna nabava)
R1~R5 (A1P, A2P)	Otpornik
R1T	Termistor (vanjski zrak)
R2T	Termistor (ispust kompresora)
R3T	Termistor (usis kompresora)
R4T	Termistor (izmjenjivač topline zraka, razdjelnik)
R5T	Termistor (izmjenjivač topline zraka, srednji)
R6T	Termistor (rashladna tekućina)
R7T	Termistor (plašt kompresora)
R8T	Termistor (ulaz kompresora)
R9T	Termistor (ulazna voda)
R10T	Termistor (izlazna voda)
R11T	Termistor (lopatica)
RC (A2P)	Krug prijavnika signala
S1NPH	Visokotlačni senzor
S1PH, S2PH	Visokotlačna sklopka
S1PL	Niskotlačna sklopka
T1A	Strujni transformator

TC (A2P)	Krug prijenosa signala
V1D~V4D (A1P)	Dioda
V1R (A1P)	Modul napajanja IGBT-a
V2R (A1P)	Diodni modul
V1T~V3T (A1P)	Bipolarni Tranzistor s Izoliranom Upravljačkom Elektrodom (IGBT)
X1M, X2M	Priključna stezaljka
Y1E	Elektronički ekspanzijski ventil (glavni)
Y3E	Elektronički ekspanzijski ventil (ubrizgavanje)
Y1S	Elektromagnetski ventil (4-smjerni ventil)
Y2S	Elektromagnetski ventil (niskotlačno premoštenje)
Y3S	Elektromagnetski ventil (premoštenje vrućeg plina)
Y4S	Elektromagnetski ventil (ubrizgavanje tekućine)
Z1C~Z11C	Filtar šuma (feritna jezgra)
Z1F~Z6F (A1P, A2P)	Filtar šuma

Kazalo u slučaju modela EPRA-DAW1*:

A1P	Tiskana pločica (glavna)
A2P	Tiskana pločica (filtar šuma)
A3P	Tiskana pločica (struja odvoda)
A4P	Tiskana pločica (ACS)
A5P	Tiskana pločica (inverter)
BS1~BS4 (A1P)	Potisni prekidač
C1~C3 (A2P)	Kondenzator
DS1 (A1P)	DIP sklopka
E1H	Grijač odvodne cijevi (lokalna nabava)
E1HHEX	Grijač pločastog izmjenjivača topline
F1U	Lokalni osigurač (lokalna nabava)
F1U~F7U (A1P, A2P)	Osigurač
H1P~H7P (A1P)	Svjetleća dioda (servisni monitor je narančast)
HAP (A1P, A2P)	Svjetleća dioda (servisni monitor je zelen)
K1R (A1P)	Magnetski relej (Y1S)
K1R (A2P)	Magnetski relej
K1R (A4P)	Magnetski relej (E1HHEX)
K2R (A1P)	Magnetski relej (Y2S)
K2R (A4P)	Magnetski relej (E1H)
K3R (A1P)	Magnetski relej (Y3S)
K4R (A1P)	Magnetski relej (E1HC)
K2M, K11M (A2P)	Magnetski uklopnik
L1R~L4R	Reaktor
M1C	Motor kompresora
M1F	Motor ventilatora
PS (A2P)	Prekidno napajanje
Q1DI	Prekidač dozernog spoja (30 mA) (lokalna nabava)
R1, R2 (A2P)	Otpornik
R1T	Termistor (vanjski zrak)
R2T	Termistor (ispust kompresora)
R3T	Termistor (usis kompresora)
R4T	Termistor (izmjenjivač topline zraka, razdjelnik)
R5T	Termistor (izmjenjivač topline zraka, srednji)

R6T	Termistor (rashladna tekućina)
R7T	Termistor (plašt kompresora)
R8T	Termistor (ulaz kompresora)
R9T	Termistor (ulazna voda)
R10T	Termistor (izlazna voda)
R11T	Termistor (lopatica)
S1NPH	Visokotlačni senzor
S1PH, S2PH	Visokotlačna sklopka
S1PL	Niskotlačna sklopka
T1A	Strujni transformator
V1R, V2R (A2P)	Modul napajanja IGBT-a
V3R (A2P)	Diodni modul
X1M, X2M	Priključna stezaljka
Y1E	Elektronički ekspanzijski ventil (glavni)
Y3E	Elektronički ekspanzijski ventil (ubrizgavanje)
Y1S	Elektromagnetski ventil (4-smjerni ventil)
Y2S	Elektromagnetski ventil (niskotlačno premoštenje)
Y3S	Elektromagnetski ventil (premoštenje vrućeg plina)
Y4S	Elektromagnetski ventil (ubrizgavanje tekućine)
Z1C~Z10C	Filtar šuma (feritna jezgra)
Z1F~Z4F (A1P, A3P)	Filtar šuma

Kazalo u slučaju modela EPRA-DBW1*:

A1P	Tiskana pločica (glavna)
A2P	Tiskana pločica (filtar šuma)
A3P	Tiskana pločica (struja odvoda)
A4P	Tiskana pločica (ACS)
BS1~BS3 (A1P)	Potisni prekidač
C1~C619 (A1P)	Kondenzator
DS1 (A1P)	DIP sklopka
E1H	Grijač odvodne cijevi (lokalna nabava)
E1HHEX	Grijač pločastog izmjenjivača topline
F1	Lokalni osigurač (lokalna nabava)
F1U, F3U (A2P)	Osigurač (T 6,3 A / 250 V)
F4U, F5U (A2P)	Osigurač (T 30 A / 500 V)
F7U (A1P)	Osigurač (T 5,0 A / 250 V)
HAP (A1P)	Svjetleća dioda (servisni monitor je zelen)
K1R (A4P)	Magnetski relej (E1HHEX)
K2R (A1P)	Magnetski relej (Y2S)
K2R (A4P)	Magnetski relej (E1H)
K3R (A1P)	Magnetski relej (Y3S)
K4R (A1P)	Magnetski relej (Y1S)
K10R~K84R (A1P)	Magnetski relej
K1M, K2M (A1P)	Magnetski uklopnik
L3R~L6R (A1P)	Reaktor
M1C	Motor kompresora
M1F	Motor ventilatora
PS (A1P)	Prekidno napajanje
Q1DI	Prekidač dozernog spoja (30 mA) (lokalna nabava)
R2~R807 (A1P)	Otpornik
R1T	Termistor (vanjski zrak)
R2T	Termistor (ispust kompresora)

8 Tehnički podatci

R3T	Termistor (usis kompresora)
R4T	Termistor (izmjenjivač topline zraka, razdjelnik)
R5T	Termistor (izmjenjivač topline zraka, srednji)
R6T	Termistor (rashladna tekućina)
R7T	Termistor (plašt kompresora)
R8T	Termistor (ulaz kompresora)
R9T	Termistor (ulazna voda)
R10T	Termistor (izlazna voda)
R11T	Termistor (lopatica)
RC (A1P)	Krug prijavnika signala
S1NPH	Visokotlačni senzor
S1PH, S2PH	Visokotlačna sklopka
S1PL	Niskotlačna sklopka
SEG* (A1P)	7-dijelni zaslon
T1A	Strujni transformator
TC (A1P)	Krug prijenosa signala
V1D~V3D (A1P)	Dioda
V1R, V2R (A1P)	Diodni modul
V3R~V5R (A1P)	Modul napajanja IGBT-a
X1M, X2M	Priključna stezaljka
Y1E	Elektronički ekspanzijski ventil (glavni – crni)
Y3E	Elektronički ekspanzijski ventil (ubrizgavanje – plavi)
Y1S	Elektromagnetski ventil (4-smjerni ventil)
Y2S	Elektromagnetski ventil (niskotlačno premoštenje)
Y3S	Elektromagnetski ventil (premoštenje vrućeg plina)
Y4S	Elektromagnetski ventil (ubrizgavanje tekućine)
Z1C~Z11C	Filtar šuma (feritna jezgra)
Z1F~Z5F (A1P, A2P)	Filtar šuma







ERC



4P586100-1 F 0000000

Copyright 2019 Daikin

DAIKIN EUROPE N.V.

Zandvoordestraat 300, B-8400 Oostende, Belgium

4P586100-1F 2023.02